



Documento técnico de AWS

¿Cómo funcionan los precios de AWS?



¿Cómo funcionan los precios de AWS?: Documento técnico de AWS

Copyright © Amazon Web Services, Inc. and/or its affiliates. All rights reserved.

Las marcas comerciales y la imagen comercial de Amazon no se pueden utilizar en relación con ningún producto o servicio que no sea de Amazon, de ninguna manera que pueda causar confusión entre los clientes y de ninguna manera que menosprecie o desacredite a Amazon. Todas las demás marcas comerciales que no son propiedad de Amazon son propiedad de sus respectivos propietarios, que pueden o no estar afiliados, conectados o patrocinados por Amazon.

Table of Contents

Resumen	1
Resumen	1
Introducción	2
Principios clave	3
Comprender los aspectos fundamentales de la fijación de precios	3
Comenzar pronto con la optimización de costes	3
Maximizar el poder de la flexibilidad	4
Usar el modelo de precios correcto según el trabajo	4
Comenzar con el nivel Gratuito de AWS	5
12 meses gratis	5
Gratuito para siempre	6
Pruebas	6
Herramientas de precios y TCO de AWS	7
AWS Pricing Calculator	7
Migration Evaluator	8
Detalles de la fijación de precios para servicios individuales	9
Amazon Elastic Compute Cloud (Amazon EC2)	9
Modelos de precios de Amazon EC2	10
Facturación por segundo	11
Estimación de los costes de Amazon EC2	11
AWS Lambda	13
Precios de AWS Lambda	13
Cargos adicionales	14
Amazon Elastic Block Store (Amazon EBS)	14
Cómo se fija el precio de Amazon EBS	14
Amazon Simple Storage Service (Amazon S3)	15
Estimación de los costes de almacenamiento de Amazon S3	15
Amazon S3 Glacier	16
Amazon S3 Glacier proporciona almacenamiento a bajo coste y a largo plazo	17
Opciones de acceso a datos	17
El almacenamiento y el ancho de banda incluyen todos los archivos	17
Precios de Amazon S3 Glacier Select	17
Transferencia de datos	17
AWS Outposts	18

Precios de las configuraciones de Outposts	18
Familia de productos AWS Snow	19
AWS Snowcone	19
AWS Snowball	20
AWS Snowmobile	21
Amazon RDS	21
Estimación de los costes de Amazon RDS	22
Amazon DynamoDB	23
Precios de Amazon DynamoDB de un vistazo	23
Amazon CloudFront	28
Precios de Amazon CloudFront	28
Amazon Kendra	29
Precios de Amazon Kendra	29
Amazon Macie	29
Precios de Amazon Macie	30
Amazon Kinesis	31
Amazon Kinesis Video Streams	31
Precios de Amazon Kinesis Video Streams	32
Precios de WebRTC	32
Eventos de AWS IoT	32
Precios de AWS IoT Events	33
Optimización de costes de AWS	34
Elección de los modelos de precios correctos	34
Igualación de la capacidad con la demanda	34
Implementar procesos para identificar el desperdicio de recursos	35
Identificar los volúmenes de Amazon EBS que se usan poco y reducir los costes mediante la creación de instantáneas y su posterior eliminación	35
Analizar el uso de Amazon S3 y reducir los costes al aprovechar las capas de almacenamiento más baratas	36
Revisar las redes y reducir los costes eliminando los equilibradores de carga inactivos	36
Precio del plan de AWS Support	37
Ejemplos de cálculo de costes	38
Ejemplo de cálculo de costes de la nube de AWS	38
Arquitectura	38
Perfil de uso diario	39
Desglose de los costes de Amazon EC2	40

Ejemplo de cálculo de costes de la nube híbrida	42
Descripción de la arquitectura híbrida	42
Selección de componentes de la nube híbrida	44
Desglose de costes de la arquitectura de la nube híbrida	46
Conclusión	47
Colaboradores	48
Documentación adicional	49
Revisiones del documento	50
Avisos	51

Funcionamiento de los precios de AWS: resumen de precios de AWS

Fecha de publicación: 30 de octubre de 2020 ([Revisiones del documento](#))

Resumen

Amazon Web Services (AWS) permite una movilidad más rápida, reducir los costes de TI y alcanzar una escala global a través de un amplio conjunto de servicios globales de computación, almacenamiento, base de datos, análisis, aplicaciones e implementación. Uno de los principales beneficios de los servicios en la nube es la capacidad que le brindan para optimizar los costes en función de sus necesidades, incluso si dichas necesidades cambian con el tiempo.

Introducción

AWS dispone de los servicios necesarios para construir aplicaciones sofisticadas con mayor flexibilidad, escalabilidad y fiabilidad. No importa si lo que busca es potencia de computación, almacenamiento de bases de datos, entrega de contenido u otra funcionalidad, con AWS solo paga por los servicios individuales que necesita, mientras los use y sin licencias complejas. AWS le ofrece diferentes modelos de precios para más de 160 servicios en la nube. Solo paga por lo que consume y, una vez que cancela el servicio, no se aplican costes adicionales ni cuotas de cancelación. Este documento técnico proporciona información general sobre cómo funcionan los precios de AWS en algunos de los servicios más utilizados. La información de precios más reciente de cada servicio de AWS se encuentra disponible en <http://aws.amazon.com/pricing/>.

Principios clave

Si bien los modelos de precios varían según los servicios, vale la pena revisar los principios clave y las prácticas recomendadas aplicables de manera general.

Comprender los aspectos fundamentales de la fijación de precios

Existen tres factores fundamentales de coste en AWS: computación, almacenamiento y transferencia de datos de salida. Estas características varían ligeramente según el producto y el modelo de precios de AWS que elija.

En la mayoría de los casos, no se aplica ningún cargo por la transferencia de datos de entrada o por la transferencia de datos entre otros servicios de AWS dentro de la misma región. Hay algunas excepciones, por lo que se recomienda comprobar las velocidades de transferencia de datos antes de comenzar. La transferencia de datos de salida se agrega en los diferentes servicios y, a continuación, se cobra a la tarifa de transferencia de datos de salida. Este cargo figura en el extracto mensual como transferencia de salida de datos de AWS. Cuantos más datos transfiera, menos pagará por GB. En cuanto a los recursos informáticos, se paga por hora desde el momento en que se lanza un recurso hasta el momento en que se termina, a menos que haya realizado una reserva para la que se haya acordado un precio de antemano. En general, para el almacenamiento y la transferencia de datos, se paga por GB.

Si no se especifica lo contrario, los precios de AWS no incluyen los impuestos ni gravámenes correspondientes, como el IVA y cualquier otro impuesto sobre las ventas. En el caso de los clientes con una dirección de facturación de Japón, el uso de AWS está sujeto al impuesto de consumo nipón. Para obtener más información, consulte las [preguntas frecuentes sobre el impuesto al consumo de Amazon Web Services](#).

Comenzar pronto con la optimización de costes

La nube le permite reemplazar los gastos fijos (como los centros de datos y servidores físicos) por gastos variables y pagar solo por los recursos de TI a medida que los utiliza. Además, debido a las economías de escala, los gastos variables son mucho menores que lo que pagaría por hacerlo personalmente. No importa si empieza en la nube o si acaba de empezar su proceso de migración a la nube, AWS dispone de un conjunto de soluciones para ayudarlo a gestionar y optimizar sus gastos. Esto incluye servicios, herramientas y recursos para organizar y rastrear los datos de coste

y uso, mejorar el control mediante la facturación unificada y el permiso de acceso, permitir una mejor planificación mediante la elaboración de presupuestos y previsiones, y reducir aún más el coste gracias a la optimización de los recursos y los precios. Para saber cómo puede optimizar y ahorrar costes desde ahora mismo, visite nuestra página de [Optimización de costes de AWS](#).

Maximizar el poder de la flexibilidad

Los servicios de AWS tienen un precio independiente, transparente y están disponibles bajo demanda, por lo que puede elegir y pagar exactamente por lo que necesita. También puede optar por ahorrar dinero a través de un modelo de reserva. Al pagar por los servicios según los necesita, puede concentrarse en innovar e inventar, reducir la complejidad del aprovisionamiento y aportar total elasticidad a su negocio.

Una de las principales ventajas de los recursos basados en la nube es que no se paga por ellos cuando no se están ejecutando. Si desactiva las instancias que no utiliza, puede reducir los costes un 70 % o más si se compara con el uso ininterrumpido. Esto le permite ser rentable y, al mismo tiempo, disponer de toda la potencia que necesita cuando las cargas de trabajo están activas.

Usar el modelo de precios correcto según el trabajo

AWS ofrece diferentes modelos de precios en función del producto. Por ejemplo:

- Las instancias bajo demanda le permiten pagar por la capacidad de computación o de la base de datos por hora o por segundo (mínimo de 60 segundos), según las instancias que ejecute, sin compromisos a largo plazo ni pagos por adelantado.
- El programa Savings Plans es un modelo de precios flexible que ofrece precios económicos por el uso de Amazon EC2, AWS Lambda y AWS Fargate, a cambio de comprometerse a una cantidad constante de uso (medida en USD/hora) durante un periodo de 1 o 3 años.
- Las instancias de spot son un mecanismo de fijación de precios de Amazon EC2 que le permite solicitar capacidad de cómputo adicional sin compromiso inicial y a una tarifa por hora con descuento (hasta un 90 % de descuento sobre el precio bajo demanda).
- Las reservas le brindan la posibilidad de recibir un descuento mayor, hasta un 75 por ciento, al pagar la capacidad por adelantado. Para obtener más información, consulte la sección [Optimización de costes con reservas](#).

Comenzar con el nivel Gratuito de AWS

El [nivel Gratuito de AWS](#) le permite adquirir experiencia práctica gratis con más de 60 productos en la plataforma de AWS. El nivel Gratuito de AWS incluye los siguientes tipos de ofertas gratuitas:

- **12 meses gratis:** estas ofertas de nivel incluyen 12 meses de uso gratuito a partir de la fecha de registro inicial en AWS. Cuando venza el plazo de uso gratuito de 12 meses o cuando el uso de la aplicación supere el límite del nivel, solo tendrá que pagar las tarifas estándar de pago por uso del servicio.
- **Gratuito para siempre:** estas ofertas de nivel gratuito no caducan y están disponibles para todos los clientes de AWS.
- **Pruebas:** estas ofertas son pruebas gratuitas a corto plazo a partir de la fecha en que se activa un servicio en particular. Una vez que venza el período de prueba, solo tendrá que pagar las tarifas de servicio estándar de pago por uso.

En esta sección se enumeran algunos de los servicios del nivel Gratuito de AWS más utilizados. Se aplican términos y condiciones. Para obtener la lista completa de los servicios del nivel Gratuito de AWS, consulte el tema [Nivel gratuito de AWS](#).

12 meses gratis

- [Amazon Elastic Compute Cloud \(Amazon EC2\)](#): 750 horas al mes de uso de instancias t2.micro/t3.micro de Linux, RHEL o SLES, o 750 horas al mes de uso de instancias t2.micro/t3.micro de Windows según la región.
- [Amazon Simple Storage Service \(Amazon S3\)](#): 5 GB de almacenamiento estándar de Amazon S3, 20 000 solicitudes GET y 2000 solicitudes PUT.
- [Amazon Relational Database Service \(Amazon RDS\)](#): 750 horas de uso de la base de datos db.t2.micro Single-AZ de Amazon RDS para ejecutar MySQL, PostgreSQL, MariaDB, Oracle BYOL o SQL Server (con SQL Server Express Edition); 20 GB de almacenamiento de base de datos SSD de uso general y 20 GB de almacenamiento para copias de seguridad de bases de datos e instantáneas de bases de datos.
- [Amazon CloudFront](#): transferencia de datos de salida de 50 GB y 2 000 000 de solicitudes HTTP y HTTPS al mes.

Gratuito para siempre

- [Amazon DynamoDB](#): hasta 200 millones de solicitudes al mes (25 [unidades de capacidad de escritura](#) y 25 [unidades de capacidad de lectura](#)); 25 GB de almacenamiento.
- [Amazon S3 Glacier](#): recupere hasta 10 GB de sus datos de Amazon S3 Glacier al mes de forma gratuita (se aplica únicamente a las recuperaciones estándar con la API de Glacier).
- [AWS Lambda](#): 1 millón de solicitudes gratuitas al mes; hasta 3,2 millones de segundos de tiempo de cómputo al mes.

Pruebas

- [Amazon SageMaker](#): 250 horas al mes de portátil t2.medium, 50 horas al mes de m4.xlarge para formación, 125 horas al mes de m4.xlarge para alojamiento durante los dos primeros meses.
- [Amazon Redshift](#): 750 horas gratis al mes, la cantidad suficiente para ejecutar un nodo DC2.Large ininterrumpidamente con 160 GB de almacenamiento SSD comprimido. También puede crear clústeres con varios nodos para poner a prueba conjuntos de datos de mayor tamaño, aunque consume las horas gratuitas con mayor rapidez. Cuando concluya la prueba gratuita al cabo de dos meses, o su uso exceda las 750 horas al mes, puede cerrar el clúster para evitar cargos o seguir ejecutándolo, en cuyo caso se aplicaría nuestra [tarifa bajo demanda](#) estándar.

Por el momento, el nivel Gratuito de AWS no se encuentra disponible en las regiones AWS GovCloud (EE. UU.) o China (Pekín). El nivel gratuito de Lambda está disponible en la región AWS GovCloud (EE. UU.).

Herramientas de precios y TCO de AWS

Para sacar el máximo partido de sus estimaciones, debe tener claro cuáles son sus requisitos básicos. Por ejemplo, si va a probar Amazon Elastic Compute Cloud (Amazon EC2), podría ser de ayuda saber qué tipo de sistema operativo necesita, cuáles son los requisitos de memoria y la cantidad de E/S que necesita. También debería decidir si necesita almacenamiento, por ejemplo, en el caso de que ejecute una base de datos, y durante cuánto tiempo va a utilizar los servidores. No es necesario que tome estas decisiones antes de generar una estimación. Puede experimentar con la configuración y los parámetros del servicio para saber las opciones que mejor se ajustan a su caso de uso y su presupuesto. Para obtener más información sobre los precios del servicio de AWS, consulte los [precios de los servicios de AWS en la nube](#).

AWS ofrece un par de herramientas (gratuitas) que puede utilizar. Si se identifica la información detallada de la carga de trabajo y los servicios que se van a utilizar, la calculadora de precios de AWS puede ayudar a calcular el coste total de propiedad. Migration Evaluator ayuda a inventariar el entorno existente, identificar la información de la carga de trabajo y diseñar y planificar la migración a AWS.

AWS Pricing Calculator

AWS Pricing Calculator es un servicio web que puede utilizar para crear estimaciones de costes que coincidan con sus casos de uso de AWS. AWS Pricing Calculator es útil para aquellas personas que nunca hayan utilizado AWS y para quienes desean reorganizar o ampliar su uso.

AWS Pricing Calculator permite navegar por los servicios de AWS en función de sus casos de uso y crear una estimación de costes. Puede modelar las soluciones antes de crearlas, explorar los planes de precios y los cálculos en los que se basa la estimación y buscar los tipos de instancias y los términos del contrato disponibles que se ajusten a sus necesidades. Esto le permite tomar decisiones bien fundamentadas sobre el uso de AWS. Puede planificar el uso y los costes de AWS, así como calcular el precio de la configuración de un conjunto nuevo de instancias y servicios.

AWS Pricing Calculator es de uso gratuito. Proporciona una estimación de sus tarifas y cargos de AWS. La estimación no incluye ningún impuesto que pueda aplicarse a las tarifas y cargos. AWS Pricing Calculator proporciona detalles de precios a título informativo. AWS Pricing Calculator proporciona una interfaz de consola en <https://calculator.aws/#/>.

Migration Evaluator

Migration Evaluator (antes conocido como TSO Logic) es un servicio gratuito que permite crear casos empresariales controlados por datos para la planificación y migración a la nube de AWS.

Crear un caso empresarial por su cuenta es un proceso que puede llevar mucho tiempo y no siempre identifica las opciones más rentables de implementación y adquisición. Migration Evaluator le proporciona un caso empresarial rápidamente para tomar las decisiones adecuadas de planificación y migración hacia AWS. Con Migration Evaluator, su organización puede crear un caso empresarial controlado por datos para AWS, acceder a la experiencia de AWS y obtener visibilidad de los costes asociados con diversas estrategias de migración, así como información valiosa sobre el hecho de que volver a utilizar licencias de software existentes reduce aún más los costes.

El primer paso del proceso de migración hacia AWS es un caso empresarial. Se debe empezar por la detección del inventario en las instalaciones. Puede elegir entre cargar las exportaciones de herramientas de terceros o instalar un recolector complementario sin agente para supervisar el consumo de recursos en Windows, Linux y SQL Server. Para ofrecer una experiencia de servicio excepcional, Migration Evaluator incluye un equipo de administradores de programas y arquitectos de soluciones para comprender su objetivo de migración y utilizar el análisis para sintetizar la solución al subconjunto de patrones de migración más adecuado a sus necesidades empresariales. Los resultados se vuelcan en un caso empresarial, que alinea a las partes interesadas de la tecnología y del negocio, para proporcionar el próximo paso a seguir en el camino hacia la migración.

El servicio Migration Evaluator analiza el consumo de recursos de computación de una empresa, incluidos la configuración del servidor, la utilización, los costes anuales operativos, la elegibilidad para Bring-Your-Own-License (BYOL) y cientos de parámetros adicionales. Luego, modela patrones de utilización de manera estadística: busca coincidencias entre cada carga de trabajo y los posicionamientos optimizados en AWS Amazon Elastic Cloud Compute y Amazon Elastic Block Store. Por último, genera un caso empresarial donde compara el estado actual con múltiples configuraciones de estados futuros, lo que muestra la flexibilidad de AWS.

Para obtener más información, consulte [Migration Evaluator](#).

Detalles de la fijación de precios para servicios individuales

Los diferentes tipos de servicio se prestan según modelos de precios distintos. Por ejemplo, los precios de Amazon EC2 varían según el tipo de instancia, mientras que el servicio de base de datos de Amazon Aurora incluye cargos de entrada y salida de datos (E/S) y de almacenamiento. En esta sección se proporciona información general de los conceptos de precios y ejemplos de algunos servicios de AWS. Puede consultar la información sobre los precios actuales de cada servicio de AWS en el tema [Precios de AWS](#).

Temas

- [Amazon Elastic Compute Cloud \(Amazon EC2\)](#)
- [AWS Lambda](#)
- [Amazon Elastic Block Store \(Amazon EBS\)](#)
- [Amazon Simple Storage Service \(Amazon S3\)](#)
- [Amazon S3 Glacier](#)
- [AWS Outposts](#)
- [Familia de productos AWS Snow](#)
- [Amazon RDS](#)
- [Amazon DynamoDB](#)
- [Amazon CloudFront](#)
- [Amazon Kendra](#)
- [Amazon Macie](#)
- [Amazon Kinesis](#)
- [Eventos de AWS IoT](#)

Amazon Elastic Compute Cloud (Amazon EC2)

[Amazon Elastic Compute Cloud \(Amazon EC2\)](#) es un servicio web que proporciona capacidad de computación segura y de tamaño ajustable en la nube. Se ha diseñado para facilitar a los desarrolladores los recursos de computación en la nube, escalables y basados en la Web. La sencilla interfaz de servicios web de Amazon EC2 le permite obtener y configurar la capacidad con una fricción mínima y con un control total de sus recursos informáticos.

Amazon EC2 reduce el tiempo necesario para obtener e iniciar nuevas instancias de servidor en cuestión de minutos, lo que permite escalar rápidamente la capacidad, ya sea aumentándola o reduciéndola, en función de sus necesidades de computación.

Modelos de precios de Amazon EC2

Existen cuatro formas de pagar por las instancias de Amazon EC2: [instancias bajo demanda](#), [Savings Plans](#), [instancias reservadas](#) e [instancias de spot](#).

Instancias bajo demanda

Con las [instancias bajo demanda](#), paga por la capacidad de computación por hora o por segundo, según las instancias que ejecute. No se exigen compromisos a largo plazo ni pagos iniciales. Puede aumentar o reducir la capacidad de computación en función de las exigencias de su aplicación y pagar únicamente la tarifa por hora específica de la instancia que use. Las instancias bajo demanda se recomiendan para los siguientes casos de uso:

- Usuarios que prefieren aprovechar el bajo coste y la flexibilidad de Amazon EC2 sin necesidad de realizar pagos iniciales ni asumir un compromiso a largo plazo
- Aplicaciones con cargas de trabajo a corto plazo, con picos de demanda o imprevisibles que no admitan interrupciones
- Aplicaciones que se estén desarrollando o probando en Amazon EC2 por primera vez

Planes de ahorro

El programa [Savings Plans](#) es un modelo de precios flexible que ofrece precios económicos para usar Amazon EC2, AWS Lambda y AWS Fargate, a cambio de comprometerse a una cantidad constante de uso (medida en USD/hora) durante un periodo de 1 o 3 años. Savings Plans es un modelo de precios flexible que permite ahorrar hasta el 72 % del uso informático de AWS. Este modelo ofrece precios más bajos por el uso de instancias de Amazon EC2, independientemente de la familia de instancias, el tamaño, el SO, la tenencia o la región de AWS y también se aplica al uso de AWS Fargate y AWS Lambda.

Para cargas de trabajo con un uso predecible y constante, los Savings Plans pueden suponer un ahorro significativo en comparación con las instancias bajo demanda. Este modelo se recomienda para:

- Cargas de trabajo con un uso constante y estable

- Clientes que desean usar diferentes tipos de instancias y soluciones de computación en diferentes ubicaciones
- Clientes que pueden comprometerse monetariamente a utilizar EC2 durante un plazo de uno o tres años

Instancias de spot

Las [instancias de spot de Amazon EC2](#) le permiten solicitar capacidad de computación sobrante de Amazon EC2 con descuentos de hasta el 90 % en comparación con el precio de las instancias bajo demanda. Las instancias de spot se recomiendan para:

- Aplicaciones con horas de inicio y finalización flexibles
- Aplicaciones que solo son viables con precios de informática muy bajos
- Usuarios con cargas de trabajo que toleran errores o sin estado

Amazon EC2 define los precios de las instancias de spot y estos se ajustan gradualmente en función de las tendencias a largo plazo de la oferta y la demanda de capacidad de este tipo de instancia.

Instancias reservadas

Las [instancias reservadas de Amazon EC2](#) suponen un descuento importante (superior al 75 %) en comparación con los precios de las instancias bajo demanda. Además, cuando se asignan instancias reservadas a una zona de disponibilidad específica, se proporciona una reserva de capacidad, lo que le aporta más tranquilidad en relación con la posibilidad de lanzar instancias cuando las necesite.

Facturación por segundo

La facturación por segundo permite ahorrar dinero aunque se exige un mínimo de 60 segundos de facturación. Es particularmente efectiva para recursos que tienen períodos de uso bajo y alto, como las fases de desarrollo y pruebas, el procesamiento de datos, los análisis, los procesamiento por lotes y las aplicaciones de juegos. [Obtenga más información sobre la facturación por segundo.](#)

Estimación de los costes de Amazon EC2

Cuando empiece a calcular el coste de usar Amazon EC2, tenga en cuenta lo siguiente:

- Horas de reloj del servidor: los recursos incurren en cargos cuando se ejecutan, por ejemplo, desde el momento en que se lanzan las instancias de Amazon EC2 hasta su terminación, o

desde el momento en que se asignan las direcciones IP elásticas hasta el momento en que se desasignan.

- **Tipo de instancia:** Amazon EC2 proporciona una amplia variedad de tipos de instancias optimizadas para diferentes casos de uso. Los tipos de instancia abarcan varias combinaciones de capacidad de CPU, memoria, almacenamiento y redes. Además, proporcionan flexibilidad para elegir la combinación de recursos adecuada a las aplicaciones. Cada tipo de instancia incluye al menos un tamaño de instancia, lo que le permite escalar los recursos según los requisitos de la carga de trabajo de destino.
- **Modelo de precio:** con las instancias bajo demanda, se paga la capacidad de computación por hora sin que se exijan unos compromisos mínimos.
- **Número de instancias:** puede aprovisionar varias instancias de sus recursos de Amazon EC2 y Amazon EBS para mantener los picos de carga bajo control.
- **Balanceador de carga:** puede utilizar Elastic Load Balancing para distribuir el tráfico entre las instancias de Amazon EC2. El coste mensual dependerá de la cantidad de horas que se ejecute Elastic Load Balancer y de la cantidad de datos procesados.
- **Supervisión detallada:** puede utilizar [Amazon CloudWatch](#) para supervisar las instancias de EC2. La supervisión básica está habilitada de forma predeterminada. Para una tarifa mensual fija, puede optar por una supervisión detallada, que incluye siete métricas preseleccionadas que se registran cada minuto. Los meses no completos se pagan proporcionalmente a las horas según la tarifa de hora por instancia.
- **Amazon EC2 Auto Scaling:** Amazon EC2 Auto Scaling ajusta automáticamente el número de instancias de Amazon EC2 de su implementación de acuerdo con las políticas de escalado que defina. Este servicio está disponible sin coste adicional al margen de las tarifas de Amazon CloudWatch.
- **Direcciones IP elásticas:** puede tener una dirección IP elástica asociada a una instancia en ejecución sin ningún coste adicional.
- **Licencias:** para ejecutar sistemas operativos y aplicaciones en AWS, puede obtener una variedad de licencias de software de AWS de pago por uso que cumplen totalmente con las normas y no requieren que administre términos y condiciones de licencia complejos. Sin embargo, si tiene acuerdos de licencia con otros proveedores de software, puede llevar a la nube las licencias que cumplan los requisitos para reducir el coste total de propiedad (TCO, por sus siglas en inglés). AWS ofrece [License Manager](#) que facilita la administración de las licencias de otros proveedores de software como Microsoft, SAP, Oracle e IBM en los entornos de AWS y locales.

Para obtener más información, consulte [Precios de Amazon EC2](#).

AWS Lambda

[AWS Lambda](#) le permite ejecutar código sin aprovisionar ni administrar servidores. Solo paga el tiempo de procesamiento que consume, sin ningún cargo mientras su código no se ejecuta. Con Lambda puede ejecutar código para prácticamente cualquier tipo de aplicación o servicio back-end, sin ningún esfuerzo de administración. Solo tiene que cargar el código y Lambda se encargará de todo lo necesario para ejecutar y escalar el código con alta disponibilidad.

Precios de AWS Lambda

Con AWS Lambda paga únicamente por lo que usa. Se le cobra en función del número de solicitudes de sus funciones y del tiempo necesario para ejecutar el código. Lambda registra una solicitud cada vez que comienza a ejecutarse como respuesta a una notificación de evento o a una llamada de invocación, incluidas las invocaciones de prueba de la consola. Se le aplicarán cargos por el número total de solicitudes de todas las funciones.

La duración se calcula a partir del momento en que el código comienza a ejecutarse hasta que regresa o finaliza, y se redondea al 1 ms más cercano. El precio depende del volumen de memoria asignado a la función.

AWS Lambda forma parte de Compute Savings Plans, un modelo de precios flexible que ofrece precios económicos por el uso de Amazon EC2, AWS Fargate y AWS Lambda a cambio de comprometerse a una cantidad constante de uso (medida en USD/hora) durante un periodo de 1 o 3 años. Con Compute Savings Plans puede ahorrar hasta un 17 % en AWS Lambda. Este ahorro se aplica a Duración, Simultaneidad aprovisionada y Duración (Simultaneidad aprovisionada).

Precios de las solicitudes

- Nivel gratuito: 1 millón de solicitudes al mes, 400 000 GB de segundos de tiempo de computación al mes
- A partir de ahí, 0,20 USD por cada millón de solicitudes (0,0000002 USD por cada solicitud)

Precios por duración

- 400 000 GB de segundos al mes gratis, hasta 3,2 millones de segundos de tiempo de computación
- A partir de ahí, 0,00001667 USD por cada GB de segundo utilizado

Cargos adicionales

Puede incurrir en cargos adicionales si su función Lambda utiliza otros servicios de AWS o transfiere datos. Por ejemplo, si su función Lambda lee y escribe datos en Amazon S3, se le facturará por las solicitudes de lectura y escritura, y por los datos almacenados en Amazon S3. Los datos que se transfieren tanto desde como hacia las funciones de AWS Lambda desde fuera de la región en la que se ejecutan se cobrarán según las tarifas de transferencia de datos de EC2 tal y como se describe en [Precios de las instancias bajo demanda de Amazon EC2](#) en el apartado Transferencia de datos.

Amazon Elastic Block Store (Amazon EBS)

[Amazon Elastic Block Store \(Amazon EBS\)](#) es un servicio de almacenamiento de bloque de alto rendimiento y fácil uso, diseñado para utilizarlo con instancias de Amazon EC2. Los volúmenes de Amazon EBS constituyen almacenamiento exterior a la instancia que persisten con independencia de la vida de una instancia. Se parecen a los discos virtuales en la nube. Amazon EBS proporciona dos tipos de volúmenes:

- Los volúmenes respaldados por SSD se han optimizado para las cargas de trabajo de transacciones que impliquen operaciones de lectura y escritura frecuentes de pequeño tamaño de E/S, en las que el atributo de rendimiento dominante es IOPS.
- Los volúmenes respaldados por HDD están optimizados para cargas de trabajo de streaming grandes, en las que la velocidad de procesamiento (medido en megabits por segundo) es una medición del rendimiento mejor que IOPS.

Cómo se fija el precio de Amazon EBS

Los precios de Amazon EBS se definen según tres factores:

- Volúmenes: el almacenamiento de volumen para todos los tipos de volumen de EBS se cobra por la cantidad de GB que aprovisione al mes hasta que libere la capacidad almacenada.
- Instantáneas: el almacenamiento de instantáneas se basa en la cantidad de espacio que consumen los datos en Amazon S3. Como Amazon EBS no guarda bloques vacíos, es probable que el tamaño de la instantánea sea muy inferior al del volumen. La copia de instantáneas de EBS se cobra en función del volumen de datos transferidos entre las regiones. Para la primera instantánea de un volumen, Amazon EBS guarda una copia completa de los datos en Amazon S3. De cada instantánea sucesiva, solo se guarda la parte cambiada del volumen de Amazon EBS.

Después de copiar la instantánea, se aplican los cargos de las instantáneas de EBS estándar para el almacenamiento en la región de destino.

- Restauración rápida de instantáneas (FSR) de EBS: se cobra en horas de unidad de servicios de datos (DSU) para cada zona de disponibilidad en la que esté habilitada. Las DSU se facturan por minuto con un mínimo de 1 hora. El precio de 1 hora de FSR DSU es de 0,75 USD por zona de disponibilidad. (Los precios se basan en la región us-east-1 [Norte de Virginia]).
- API directas de EBS para instantáneas: las API directas de EBS para instantáneas brindan acceso a los datos de instantáneas de EBS de lectura directa e identifican las diferencias entre dos instantáneas. Los siguientes cargos son de estas API.
- Las API ListChangedBlocks y ListSnapshotBlocks se cobran por solicitud.
- La API GetSnapshotBlock se cobra por SnapshotAPIUnit (tamaño del bloque de 512 KiB)
- Transferencia de datos: tenga en cuenta la cantidad de datos transferidos fuera de su aplicación. La transferencia de datos de entrada es gratuita. El cargo por transferencia de datos de salida está organizado por niveles. Si utiliza transferencias de datos externos o entre regiones, se aplicarán cargos adicionales por [transferencia de datos de EC2](#).

Para obtener más información, consulte la página [Precios de Amazon EBS](#).

Amazon Simple Storage Service (Amazon S3)

[Amazon Simple Storage Service \(Amazon S3\)](#) es un servicio de almacenamiento de objetos creado para almacenar y recuperar cualquier volumen de datos desde cualquier ubicación: sitios web, aplicaciones móviles, aplicaciones corporativas y datos de sensores o dispositivos de IoT. Se ha diseñado para ofrecer una durabilidad del 99,999999999 % y almacena datos de millones de aplicaciones que utilizan empresas líderes de mercados de todos los sectores. De igual modo que con otros servicios de AWS, Amazon S3 proporciona la simplicidad y la rentabilidad de los precios de pago por uso.

Estimación de los costes de almacenamiento de Amazon S3

Con Amazon S3, solo se paga por el almacenamiento que se utiliza. No hay tarifa mínima. Los precios se basan en la ubicación del bucket de Amazon S3. Cuando quiera calcular el coste de Amazon S3, tenga en cuenta lo siguiente:

- **Clase de almacenamiento:** Amazon S3 ofrece varios tipos de almacenamiento diseñados para distintos casos de uso. S3 Standard para el almacenamiento de datos de uso general a los que se obtiene acceso con frecuencia; S3 Intelligent-Tiering para datos con patrones de acceso desconocidos o cambiantes; S3 Standard-Infrequent Access (S3 Standard-IA) and S3 One Zone-Infrequent Access (S3 One Zone-IA) para datos de larga duración, pero de acceso menos frecuente; y Amazon S3 Glacier (S3 Glacier) y Amazon S3 Glacier Deep Archive (S3 Glacier Deep Archive) para el archivo a largo plazo y la conservación digital. Amazon S3 también ofrece capacidades que sirven para administrar los datos durante todo su ciclo de vida. Una vez configurada una política de ciclo de vida de S3, sus datos se transferirán automáticamente a una clase de almacenamiento distinta sin que se produzcan cambios en la aplicación.
- **Almacenamiento:** el coste varía según la cantidad y el tamaño de los objetos almacenados en los buckets de Amazon S3, además del tipo de almacenamiento.
- **Solicitudes y recuperaciones de datos:** el coste de las solicitudes realizadas a buckets y objetos de S3 se basan en el tipo y en la cantidad de solicitudes.
- **Transferencia de datos:** la cantidad de datos transferidos fuera de la región de Amazon S3. Las transferencias entre buckets de S3 o de Amazon S3 a cualquier servicio de la misma región de AWS son gratuitas.
- **Administración y replicación:** se paga por las características de administración de almacenamiento (inventario, análisis y etiquetado de objetos de Amazon S3) que están activadas en los buckets de su cuenta.

Para obtener más información, consulte [Precios de Amazon S3](#). Para calcular la factura mensual, puede usar la [AWS Pricing Calculator](#).

Amazon S3 Glacier

[Amazon S3 Glacier](#) es un servicio de almacenamiento en la nube seguro, duradero y de muy bajo coste que permite archivar datos y realizar copias de seguridad a largo plazo. Está diseñado para ofrecer una durabilidad del 99,999999999 % y suministra capacidades de cumplimiento y seguridad integrales que pueden ayudar a cumplir los requisitos normativos más estrictos. Amazon S3 Glacier brinda la funcionalidad de consulta in-situ, lo que permite ejecutar análisis eficientes directamente en los datos en reposo archivados.

Amazon S3 Glacier proporciona almacenamiento a bajo coste y a largo plazo

Amazon S3 Glacier le permite archivar grandes volúmenes de datos a un precio muy económico, a partir de tan solo 0,004 USD por GB al mes. Solo paga por lo que necesita, sin compromisos de gastos mínimos ni pagos iniciales. Otros factores que determinan los precios son las solicitudes y las transferencias de datos desde Amazon S3 Glacier (las transferencias de entrada son gratuitas).

Opciones de acceso a datos

Para mantener un coste bajo pero seguir siendo apto para diversas necesidades de recuperación, Amazon S3 Glacier proporciona tres opciones de acceso a los archivos, que van desde unos pocos minutos a varias horas. Para obtener información, consulte las [Preguntas frecuentes sobre Amazon S3 Glacier](#).

El almacenamiento y el ancho de banda incluyen todos los archivos

Estos niveles de precios tienen en cuenta el total de datos transferidos a Internet en Amazon EC2, Amazon S3, Amazon Glacier, Amazon RDS, Amazon SimpleDB, Amazon SQS, Amazon SNS, Amazon DynamoDB y AWS Storage Gateway.

Precios de Amazon S3 Glacier Select

Amazon S3 Glacier Select permite que se ejecuten consultas directamente en los datos almacenados en Amazon S3 Glacier sin tener que recuperar el archivo entero. Los precios de esta característica varían en función del volumen total de datos escaneados, el volumen de datos que recupera Amazon S3 Glacier Select y la cantidad de solicitudes de Amazon S3 Glacier Select iniciadas.

Para obtener más información, consulte la página [Precios de Amazon S3 Glacier](#).

Transferencia de datos

La transferencia de datos hacia Amazon S3 es gratuita. El precio de la transferencia de datos de salida de Amazon S3 varía en función de la región. Para obtener más información sobre AWS Snowball, consulte la página [Precios de AWS Snowball](#).

AWS Outposts

AWS Outposts es un servicio completamente administrado que extiende la infraestructura de AWS, los servicios de AWS, las API y las herramientas a cualquier centro de datos, espacio de ubicación o instalación local. AWS Outposts es ideal para cargas de trabajo que requieren acceso de baja latencia a sistemas locales, procesamiento de datos local o almacenamiento de datos local.

Outposts está conectado a la región de AWS más cercana para brindar los mismos servicios de administración y plano de control en las instalaciones, de modo que disfrutará de una experiencia operativa verdaderamente consistente en sus entornos locales y en la nube. AWS administra, supervisa y actualiza su infraestructura de Outposts y los servicios de AWS de igual modo que en la nube.

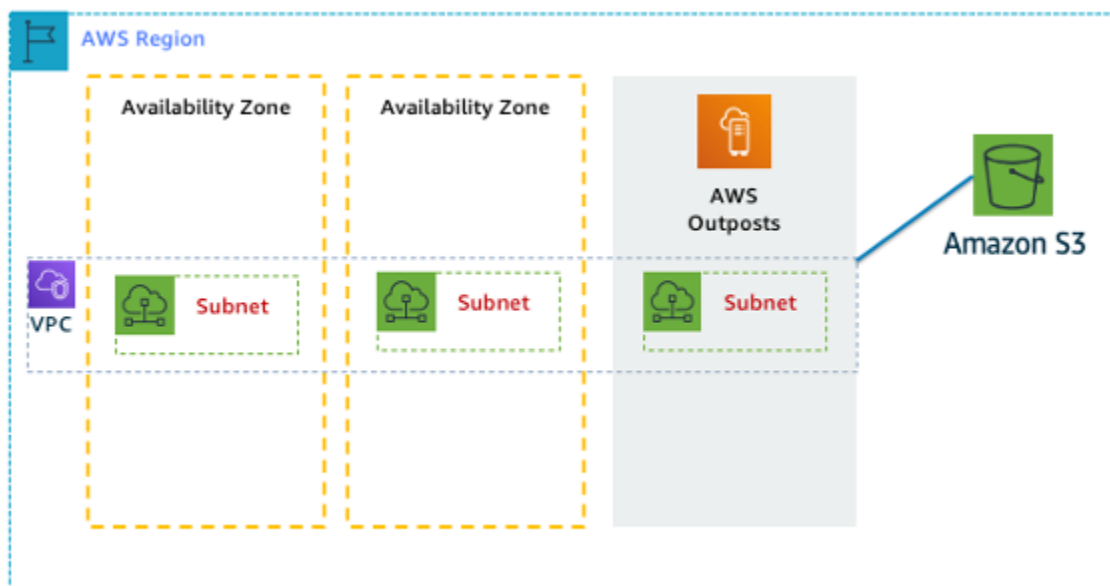


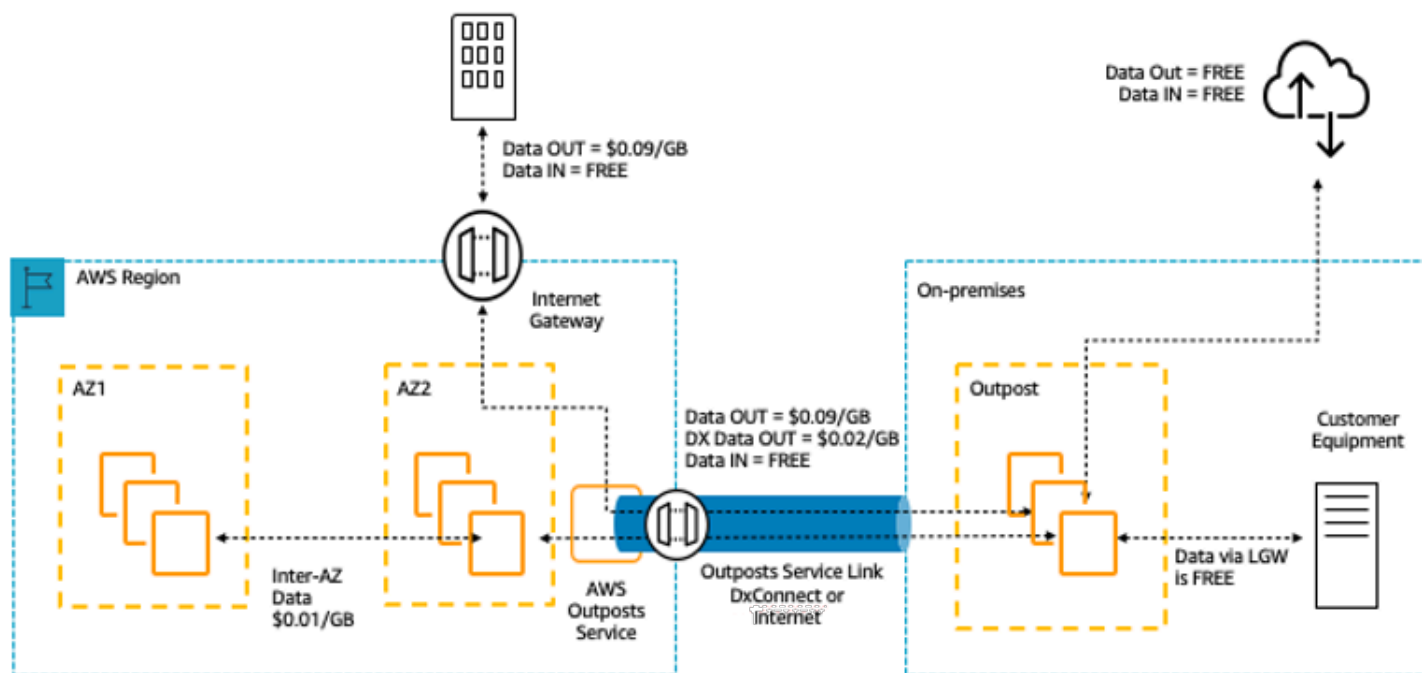
Ilustración 1: Ejemplo de arquitectura de AWS Outposts

Precios de las configuraciones de Outposts

Precio de la capacidad de Amazon EC2 y Amazon EBS en la SKU. Período de tres años con opciones de pago inicial parcial, pago total por adelantado y sin opciones de pago inicial disponibles. El precio incluye la entrega, la instalación, el servicio y la retirada al finalizar el período.

Los servicios de AWS que se ejecutan localmente en AWS Outposts se cobran solo en función del uso. Disponibilidad de actualizaciones de capacidad de Amazon EC2 y almacenamiento de Amazon EBS. Los cargos del sistema operativo se facturan en función del uso como un aumento para cubrir

la tarifa de licencia. No se exige una tarifa mínima. Se aplican los mismos cargos de entrada y salida de datos de la región de AWS. Sin cargos adicionales por transferencia de datos para la red local.



* Other VPC charges in the region apply.

Ilustración 2: cargos de entrada y salida de datos de AWS Outposts

Para obtener más información, consulte la página [Precios de AWS Outposts](#).

Familia de productos AWS Snow

La familia de productos AWS Snow ayuda a los clientes que necesitan ejecutar operaciones en entornos austeros sin centros de datos y en ubicaciones en las que la conectividad de red no es estable. La familia de productos Snow, compuesta por AWS Snowcone, AWS Snowball y AWS Snowmobile, ofrece diferentes dispositivos físicos y puntos de capacidad, la mayoría de los cuales tiene capacidades de computación integradas. Estos servicios ayudan a transportar físicamente hasta exabytes de datos hacia y desde AWS. La familia de dispositivos Snow es propiedad de AWS, que también se encarga de su administración. Además, estos productos se integran con las capacidades de seguridad, monitoreo, administración de almacenamiento e informática de AWS.

AWS Snowcone

AWS Snowcone es el miembro más pequeño de la familia de productos AWS Snow de informática de borde y dispositivos de transferencia de datos. Snowcone es portátil, resistente y seguro. Puede

utilizar Snowcone para recopilar, procesar y transferir datos a AWS, sin conexión mediante el envío del dispositivo o en línea mediante AWS DataSync.

Con AWS Snowcone, paga solo por el uso del dispositivo y por las transferencias de datos fuera de AWS. Los datos transferidos sin conexión a AWS mediante Snowcone no generan ningún cargo de transferencia. Para ver los precios de las transferencias de datos en línea mediante AWS DataSync, consulte la página [Precios de DataSync](#). Se aplican los precios estándar una vez que los datos se almacenan en la nube de AWS.

Para AWS Snowcone, se paga una tarifa de servicio por trabajo, que incluye cinco días de uso en el sitio, así como por los días extra que se tenga el dispositivo en el sitio. Para implementaciones que requieren un gran volumen, contacte con el equipo de ventas de AWS.

Para obtener información sobre los precios, consulte los [precios de AWS Snowcone](#).

AWS Snowball

AWS Snowball es un servicio de migración de datos y dispositivos informáticos de borde que ofrece dos opciones: Compute Optimized y Storage Optimized.

Los dispositivos Snowball Edge Storage Optimized ofrecen 40 CPU virtuales de capacidad de computación combinadas con 80 terabytes de almacenamiento de objetos compatible con Amazon S3 o en bloque. Es ideal para el almacenamiento local y la transferencia de datos a gran escala. Los dispositivos Snowball Edge Compute Optimized proporcionan 52 CPU virtuales, 42 terabytes de almacenamiento en bloque o de objetos disponible, así como una GPU opcional para casos de uso como el machine learning avanzado y el análisis de vídeo de movimiento completo en entornos sin conexión. Los clientes pueden emplear estas dos opciones para recopilar, procesar mediante machine learning y almacenar datos en entornos con conectividad intermitente (como fábricas, entornos industriales y transportes) o en ubicaciones extremadamente remotas (como operaciones militares y marítimas) antes de devolver los dispositivos a AWS. Estos dispositivos también pueden agruparse y montarse en bastidores para crear instalaciones temporales de mayor tamaño.

AWS Snowball tiene tres elementos de precios que considerar: uso, tipo de dispositivo y término de uso.

Primero, debemos comprender el caso de uso que ha planificado. ¿Es únicamente una transferencia de datos o se necesitará computación en el dispositivo? Puede usar cualquier dispositivo para la transferencia de datos o la computación, pero es más rentable usar Snowball Edge Storage Optimized para los trabajos de transferencia de datos.

Segundo, debe elegir un dispositivo: Snowball Edge Storage Optimized o Snowball Edge Compute Optimized. Puede seleccionar la opción para ejecutar instancias de GPU en Snowball Edge Compute Optimized para aplicaciones de borde.

Para un uso bajo demanda, se le cobra una tarifa de servicio por trabajo de transferencia de datos, que incluye 10 días de uso del dispositivo Snowball Edge en las instalaciones. Los días de transporte, incluidos los de recepción y envío de vuelta del dispositivo a AWS, no se descuentan de estos 10 días. Pasados 10 días, pagará una tarifa diaria baja por cada día adicional que conserve el dispositivo.

Para los compromisos de 1 o 3 años, póngase en contacto con su equipo de ventas; no puede realizar esta selección en la consola de AWS.

Los datos transferidos a AWS no conllevan cuotas de transferencia de datos y, una vez almacenados en la nube de AWS, se aplican los precios estándar.

Para obtener más información sobre precios, consulte [Precios de AWS Snowball](#).

AWS Snowmobile

AWS Snowmobile transporta hasta 100 PB de datos en un contenedor reforzado de 14 metros de longitud y es ideal para los cierres de centros de datos y las migraciones de medios digitales a escala de exabytes o varios petabytes. Un Snowmobile llega a las instalaciones del cliente y es como un almacén de datos conectado a la red que permite realizar transferencias de datos de forma segura y a gran velocidad. Una vez que los datos se hayan transferido a Snowmobile, se devuelve a la región de AWS en la que los datos deben cargarse a Amazon S3.

Los precios de Snowmobile se basan en el volumen de datos almacenados en el camión al mes.

Snowmobile puede utilizarse con servicios de AWS en [regiones de AWS](#) específicas. Consulte con el departamento de [ventas de AWS](#) las necesidades de transporte de su región y programe una evaluación.

Para obtener información sobre los precios, consulte [Precios de AWS Snowmobile](#).

Amazon RDS

[Amazon RDS](#) es un servicio web que facilita las tareas de configuración, uso y escalado de bases de datos relacionales en la nube. Proporciona una capacidad rentable y de tamaño ajustable y, al mismo

tiempo, permite gestionar las lentas tareas de administración de la base de datos para que pueda centrarse en sus aplicaciones y en su negocio.

Estimación de los costes de Amazon RDS

Los factores que influyen en los costes de Amazon RDS son:

- **Horas de reloj del servidor:** los recursos incurren en cargos cuando se ejecutan, por ejemplo, desde el momento en que se lanza una instancia de base de datos hasta su terminación.
- **Características de la base de datos:** la capacidad física de la base de datos que elija influye en la cantidad que se le cobra. Las características de la base de datos varían en función del motor de la base de datos, el tamaño y la clase de memoria.
- **Tipo de compra de la base de datos:** en las instancias de base de datos bajo demanda, se paga la capacidad de computación por hora de ejecución de la instancia, sin que exista un compromiso de tarifa mínima. En las instancias de bases de datos reservadas, puede realizar un pago inicial único bajo por cada instancia de base de datos que desee reservar por un periodo de 1 o 3 años.
- **Cantidad de instancias de base de datos:** con Amazon RDS, puede aprovisionar varias instancias de base de datos para mantener los picos de carga bajo control.
- **Almacenamiento aprovisionado:** no se aplican cargos adicionales por el almacenamiento de copia de seguridad de hasta el 100 % del almacenamiento de la base de datos aprovisionada para una instancia activa de base de datos. Una vez finalizada la instancia de base de datos, el almacenamiento de copias de seguridad se cobra por cantidad de GB al mes.
- **Almacenamiento adicional:** la cantidad de almacenamiento de copias de seguridad y de almacenamiento aprovisionado se cobran por GB al mes.
- **Retención a largo plazo:** el precio de la retención a largo plazo se calcula por CPU virtual al mes para cada instancia de base de datos en la que está activada. El precio depende del tipo de instancia de RDS que use su base de datos, y puede variar según la región. Si se desactiva la retención a largo plazo, los datos de rendimiento de más de 7 días se eliminarán.
- **Solicitudes API:** el nivel gratuito de la API incluye todas las llamadas del panel Performance Insights, así como un millón de llamadas fuera del panel Performance Insights. Las solicitudes a la API fuera del nivel gratuito de Performance Insights se cobran a 0,01 USD cada 1000 solicitudes.
- **Tipo de implementación:** puede implementar su instancia de base de datos en una zona de disponibilidad única (como si fuera un centro de datos independiente) o en varias zonas de disponibilidad (como un centro de datos secundario para tener más disponibilidad y durabilidad). Los precios del almacenamiento y de entrada y salida varían según el número de zonas de disponibilidad en las que se realiza la implementación.

- Transferencia de datos: las transferencias de datos de entrada son gratuitas, mientras que las transferencias de datos de salida se cobran por nivel.

En función de las necesidades de cada aplicación, se pueden optimizar los costes de las instancias de base de datos de Amazon RDS comprando instancias de base de datos reservadas de Amazon RDS. Para comprar instancias reservadas, debe realizar un pago único bajo por cada instancia que se desee reservar y, a cambio, obtendrá un importante descuento en el coste de uso por horas de esa instancia.

Para obtener más información, consulte [Precios de Amazon RDS](#).

Amazon DynamoDB

[Amazon DynamoDB](#) es un servicio de [base de datos NoSQL](#) rápido y flexible para todas las aplicaciones que necesitan una latencia de milisegundos de un solo dígito en cualquier escala. Se trata de una base de datos en la nube completamente administrada que es compatible con modelos de datos de clave-valor y de documentos. El modelo de datos flexible, el rendimiento fiable y el escalado automático de la capacidad de procesamiento lo hacen ideal para aplicaciones móviles y web, videojuegos, tecnología publicitaria, IoT y otras aplicaciones.

Precios de Amazon DynamoDB de un vistazo

Con DynamoDB, se cobran las operaciones de lectura, escritura y almacenamiento de datos en las tablas de DynamoDB, junto con las características opcionales que decida habilitar. DynamoDB tiene dos modos de capacidad con opciones de facturación específicas para el procesamiento de las operaciones de lectura y escritura en sus tablas: modo de capacidad bajo demanda y modo de capacidad aprovisionada.

Las solicitudes de lectura de DynamoDB pueden ser muy coherentes, coherentes posteriormente o transaccionales.

Modo de capacidad bajo demanda

Con el modo de capacidad bajo demanda, se paga por cada solicitud de lectura y escritura de datos que realice su aplicación en sus tablas. No es necesario que especifique qué rendimiento de lectura y escritura espera de su aplicación, ya que DynamoDB se adapta instantáneamente a sus cargas de trabajo a medida que aumentan o disminuyen. DynamoDB cobra por las características principales y opcionales de DynamoDB.

Tabla: Precios de Amazon DynamoDB bajo demanda

Unidad de facturación de características principales	Detalles
Unidad de solicitud de lectura (RRU, por sus siglas en inglés)	<p>Las llamadas a la API para leer datos de la tabla se facturan en RRU.</p> <p>Una solicitud de lectura muy coherente de hasta 4 KB requiere una RRU.</p> <p>Para los elementos de más de 4 KB, se requieren RRU adicionales.</p> <p>Para elementos de hasta 4 KB, una solicitud de lectura coherente posterior requiere la mitad de una RRU.</p> <p>En cambio, una solicitud de lectura transaccional requiere dos RRU.</p>
Unidad de solicitud de escritura (WRU, por sus siglas en inglés)	<p>Cada llamada a la API para escribir datos en su tabla es una WRU.</p> <p>Una WRU estándar puede escribir un elemento de hasta 1 KB.</p> <p>Los elementos de más de 1 KB requieren WCU adicionales.</p> <p>La escritura transaccional requiere dos WRU.</p>

Ejemplo de RRU:

- Una solicitud de lectura muy coherente de un elemento de 8 KB requiere dos unidades de solicitud de lectura.
- Una lectura coherente posterior de un elemento de 8 KB requiere una unidad de solicitud de lectura.

- Una lectura transaccional de un elemento de 8 KB requiere cuatro unidades de solicitud de lectura.

Ejemplo de WRU:

- Una solicitud de escritura de un elemento de 1 KB requiere una WRU.
- Una solicitud de escritura de un elemento de 3 KB requiere tres WRU.
- Una solicitud de escritura transaccional de un elemento de 3 KB requiere seis WRU.

Para obtener más información sobre cómo DynamoDB cobra por las características principales y opcionales de DynamoDB, consulte [Precios de la capacidad bajo demanda](#).

Modo de capacidad provisionada

Con el modo de capacidad provisionada, debe especificar el número de lecturas y escrituras de datos por segundo que necesita para su aplicación. Puede utilizar Auto Scaling para ajustar automáticamente la capacidad de su tabla en función de la tasa de uso especificada a fin de garantizar el rendimiento de la aplicación a la vez que reduce costes.

Tabla: Modo de capacidad provisionada de Amazon DynamoDB

Unidad de facturación de características principales	Detalles
Unidad de capacidad de lectura (RCU, por sus siglas en inglés)	<p>Las llamadas a la API para leer datos de su tabla son una UCR.</p> <p>En el caso de elementos de hasta 4 KB, una RCU puede realizar una solicitud de lectura muy coherente por segundo.</p> <p>Los elementos de más de 4 KB requieren RCU adicionales.</p> <p>Para elementos de hasta 4 KB, una RCU puede realizar dos solicitudes de lectura coherente posterior por segundo.</p>

Unidad de facturación de características principales	Detalles
	<p>En cambio, las solicitudes de lectura transaccionales requieren dos RCU para realizar una lectura por segundo.</p>
<p>Unidad de capacidad de escritura (WCU, por sus siglas en inglés)</p>	<p>Cada llamada a la API para escribir datos en la tabla es una solicitud de escritura.</p> <p>Para elementos de hasta 1 KB, una WCU puede realizar una solicitud de escritura estándar por segundo.</p> <p>Los elementos de más de 1 KB requieren WCU adicionales.</p> <p>Las solicitudes de escritura transaccionales requieren dos WCU para realizar una escritura por segundo de elementos de hasta 1 KB.</p>
<p>Almacenamiento de datos</p>	<p>DynamoDB supervisa el tamaño de las tablas de forma continua para determinar los cargos por almacenamiento.</p> <p>DynamoDB mide el tamaño de los datos facturables al sumar el tamaño de byte sin procesar de los datos que se cargan más una sobrecarga de almacenamiento por elemento de 100 bytes que representa la indexación.</p> <p>Los primeros 25 GB almacenados cada mes son gratis.</p>

Ejemplo de WCU

- Una solicitud de escritura estándar de un elemento de 1 KB requeriría una WCU.
- Una solicitud de escritura estándar de un elemento de 3 KB requeriría tres WCU.

- Una solicitud de escritura transaccional de un elemento de 3 KB requeriría seis WCU.

Ejemplo de RCU

- Una lectura muy coherente de un elemento de 8 KB requeriría dos RCU.
- Una lectura coherente posterior de un elemento de 8 KB requeriría una RCU.
- Una lectura transaccional de un elemento de 8 KB requeriría cuatro RCU.

Para obtener más información, consulte los [Precios de Amazon DynamoDB](#).

Transferencia de datos

No hay ningún cargo adicional por los datos transferidos entre Amazon DynamoDB y otros servicios de AWS dentro de la misma región. Los datos que se transfieren entre regiones [por ej., entre Amazon DynamoDB en la región de EE. UU. Este (Norte de Virginia) y Amazon EC2 en la región de UE (Irlanda)] se cobran a ambos lados de la transferencia.

Tablas globales

Las [tablas globales](#) se basan en la red global de DynamoDB para proporcionarle una base de datos completamente administrada en varias regiones y con varios nodos maestros, que proporciona un rendimiento rápido de las operaciones locales de lectura y escritura para aplicaciones globales a escala masiva. Las tablas globales replican automáticamente las tablas de Amazon DynamoDB en las regiones de AWS de su elección.

DynamoDB cobra por el uso de las tablas globales según los recursos utilizados en cada réplica de tabla. Las solicitudes de escritura para tablas globales se miden en WCU replicadas en lugar de WCU estándares. El número de WCU replicadas consumido por replicación depende de la versión de las tablas globales que esté usando.

Las solicitudes de lectura y el almacenamiento de datos se facturan de forma coherente con tablas estándar (tablas que no son globales). Si agrega una réplica de tabla para crear o extender una tabla global en nuevas regiones, DynamoDB cobrará por la restauración de una tabla en las regiones agregadas por gigabyte de datos restaurados. La replicación entre regiones y la adición de réplicas a las tablas que contienen datos también generan cargos por la transferencia de datos.

Para obtener más información, consulte la sección sobre las [prácticas recomendadas y los requisitos para la administración de tablas globales](#).

Encontrará más información sobre los precios de las características adicionales de DynamoDB en la página [Precios de Amazon DynamoDB](#).

Amazon CloudFront

[Amazon CloudFront](#) es un servicio de red de entrega de contenido (CDN) global que distribuye datos, vídeos, aplicaciones y API de forma segura a sus espectadores con baja latencia y altas velocidades de transferencia.

Precios de Amazon CloudFront

Los cargos de Amazon CloudFront se basan en las transferencias de datos y las solicitudes utilizadas para entregar contenido a sus clientes. No se requieren pagos iniciales ni cuotas fijas por el uso de la plataforma, ni compromisos a largo plazo o recargos por el contenido dinámico. Tampoco se necesitan servicios profesionales para comenzar. No se aplican cargos por los datos transferidos desde los servicios de AWS, como Amazon S3 o Elastic Load Balancing. Y lo mejor de todo es que puede comenzar a usar CloudFront de manera gratuita.

Cuando quiera calcular el coste de Amazon CloudFront, tenga en cuenta lo siguiente:

- **Transferencia de datos de SALIDA (Internet/origen):** es la cantidad de datos transferida fuera de las ubicaciones de borde de Amazon CloudFront.
- **Solicitudes HTTP/HTTPS:** la cantidad y el tipo de solicitudes (HTTP o HTTPS) realizadas y la región geográfica en la que se efectúan.
- **Solicitudes de anulación:** no se cobra ningún coste adicional al mes por las primeras 1000 rutas incluidas en solicitudes de anulación. A partir de las 1000, se cobran 0,005 USD por ruta cuya anulación se solicite.
- **Solicitudes de cifrado en el nivel de campo:** el cifrado en el nivel de campo se factura en función del número de solicitudes que necesita este cifrado adicional; se pagan 0,02 USD por cada 10 000 solicitudes que CloudFront cifre mediante este método, además de la cuota estándar correspondiente a las solicitudes HTTPS.
- **Certificado SSL personalizado con IP dedicada:** deberá pagar 600 USD al mes por cada certificado SSL personalizado asociado con una o varias distribuciones de CloudFront usando la versión de IP dedicada del soporte para certificados SSL personalizados. Esta tarifa mensual se prorratea por horas.

Para obtener más información, consulte [Precios de Amazon CloudFront](#).

Amazon Kendra

[Amazon Kendra](#) es un servicio de búsqueda empresarial de gran precisión y fácil de usar con tecnología de machine learning. Amazon Kendra permite a los desarrolladores agregar capacidades de búsqueda a sus aplicaciones para que los usuarios finales puedan descubrir la información almacenada dentro de la gran cantidad de contenido distribuido por toda la empresa. Cuando escribe una pregunta, el servicio utiliza algoritmos de machine learning para comprender el contexto y arrojar los resultados más relevantes, ya sea una respuesta precisa o un documento completo. Por ejemplo, puede preguntar algo como “¿De cuánto es la retribución en efectivo de la tarjeta de crédito corporativa?”. Entonces, Amazon Kendra buscará los documentos relevantes y arrojará una respuesta específica como “del 2 %”.

Precios de Amazon Kendra

Con el servicio de Amazon Kendra, se paga únicamente por lo que se usa. No hay tarifa mínima ni requisito de uso. Después de crear un índice para aprovisionar Amazon Kendra, se le cobrarán las horas desde el momento que cree el índice hasta que se borre. Las horas de instancia del índice parcial se cobran en incrementos de un segundo. Esto afecta a las ediciones Enterprise y Developer de Kendra.

Amazon Kendra se ha diseñado con dos ediciones. Kendra Enterprise Edition presta un servicio de alta disponibilidad para cargas de trabajo de producción. Kendra Developer Edition ofrece a los desarrolladores una opción de menor coste para crear una prueba de concepto. Esta edición no se recomienda para cargas de trabajo de producción.

Puede comenzar de forma gratuita con Amazon Kendra Developer Edition, que ofrece hasta 750 horas gratis durante los primeros 30 días. El uso del conector no es gratuito y se cobrará el tiempo de ejecución habitual y el precio de escaneo. Si excede los límites de uso del nivel gratuito, se le cobrarán los recursos adicionales empleados según las tarifas de Amazon Kendra Developer Edition. Consulte los [Precios de Amazon Kendra](#) para obtener más información al respecto.

Amazon Macie

Amazon Macie es un servicio de privacidad y seguridad de datos completamente administrado que utiliza el machine learning y la correspondencia de patrones para descubrir y proteger la información confidencial en AWS. Amazon Macie utiliza el machine learning y la correspondencia de patrones para descubrir información confidencial a escala de manera rentable. Macie detecta

automáticamente una lista cada vez más extensa de tipo de información confidencial, incluida la información de identificación personal (PII, por sus siglas en inglés), como nombres, direcciones y números de tarjetas de crédito. También le ofrece una visibilidad constante de la seguridad y privacidad de los datos que tenga almacenados en Amazon S3. Macie se puede configurar fácilmente con un clic en la AWS Management Console o con una sola llamada a la API. Macie ofrece compatibilidad nativa con múltiples cuentas en AWS Organizations, a fin de que pueda habilitar Macie en todas sus cuentas con tan solo unos clics.

Precios de Amazon Macie

Con Amazon Macie, se le cobra en función de la cantidad de buckets de Amazon S3 evaluados para controles de seguridad y acceso en el nivel de bucket y la cantidad de datos procesados para el descubrimiento de información confidencial.

Cuando habilita Macie, el servicio recopila detalles sobre todos sus buckets de S3, incluidos los nombres de buckets, el tamaño, el recuento de objetos, las etiquetas de recursos, el estado de cifrado, los controles de acceso y la ubicación de la región. A continuación, Macie evalúa de forma automática y continua todos sus buckets para garantizar la seguridad y el control de acceso, y lo alertará sobre cualquier bucket no cifrado, bucket de acceso público o bucket compartido con una cuenta de AWS fuera de su organización. Cuando finalice el período de prueba gratis de 30 días, se le cobrará en función de la cantidad total de bucles de su cuenta. Los cargos se prorratean por día.

Después de habilitar el servicio, podrá configurar y enviar buckets para descubrir información confidencial. Para ello deberá seleccionar los buckets que desea escanear y configurar un trabajo de descubrimiento de información confidencial único o periódico y el envío a Macie. Macie solo cobra por los bytes procesados en los tipos de objetos admitidos que inspecciona. Como parte de los trabajos de descubrimiento de información confidencial de Macie, también incurrirá en los cargos estándar de Amazon S3 por las solicitudes GET y LIST. Consulte los precios de Recuperaciones de solicitudes y datos en la página de [Precios de Amazon S3](#).

Nivel gratuito | Descubrimiento de información confidencial

Para trabajos de descubrimiento de información confidencial, el primer GB procesado cada mes en cada cuenta es gratis. Se cobrará por cada GB procesado más allá del primer GB. Consulte este [enlace](#) para obtener información sobre los precios. *Solo se le cobran los trabajos que configure y envíe al servicio para el descubrimiento de información confidencial.

Amazon Kinesis

Amazon Kinesis facilita la recopilación, el procesamiento y el análisis de datos de streaming en tiempo real para obtener datos de manera oportuna y reaccionar rápidamente ante información nueva. Amazon Kinesis ofrece capacidades clave para procesar de manera rentable datos de streaming a cualquier escala, además de la flexibilidad de elegir las herramientas más adecuadas según los requisitos de su aplicación. Con Amazon Kinesis, puede incorporar datos en tiempo real, como vídeos, audios, registros de aplicaciones, secuencias de clics de sitios web y datos de telemetría de IoT para machine learning, análisis y otras aplicaciones. Amazon Kinesis le permite procesar y analizar datos a medida que se reciben y responder instantáneamente en vez de tener que esperar a que los datos se recopilen antes de que el procesamiento pueda comenzar.

Amazon Kinesis Data Streams es un servicio de streaming de datos en tiempo real que puede capturar de manera continua gigabytes de datos por segundo de cientos de miles de orígenes. Consulte [Precios de Amazon Kinesis Data Streams](#) para obtener información al respecto.

Amazon Kinesis Data Firehose es la manera más fácil de capturar, transformar y cargar secuencias de datos en almacenes de datos de AWS para realizar análisis casi en tiempo real con las herramientas de inteligencia empresarial existentes. Consulte [Precios de Amazon Kinesis Data Firehose](#) para obtener información al respecto.

Amazon Kinesis Data Analytics ofrece la manera más sencilla de procesar secuencias de datos en tiempo real con SQL o Apache Flink sin tener que aprender a usar lenguajes de programación ni marcos de procesamiento nuevos. Consulte [Precios de Amazon Kinesis Data Analytics](#) para obtener información al respecto.

Amazon Kinesis Video Streams

[Amazon Kinesis Video Streams](#) facilita el streaming seguro de contenido multimedia desde dispositivos conectados a AWS para tareas de almacenamiento, análisis, machine learning (ML), reproducción y otros procesos. Kinesis Video Streams aprovisiona automáticamente y escala de manera elástica toda la infraestructura necesaria para incorporar datos del streaming de contenido multimedia de millones de dispositivos. También almacena, cifra e indexa de forma duradera datos del contenido multimedia en sus transmisiones y permite obtener acceso al contenido multimedia mediante API fáciles de usar. Con Kinesis Video Streams puede crear rápidamente aplicaciones de visión artificial y ML mediante la integración en Amazon Rekognition Video, Amazon SageMaker y bibliotecas de marcos de ML, como Apache MxNet, TensorFlow u OpenCV. Para las reproducciones en vivo y bajo demanda, Kinesis Video Streams suministra capacidades

completamente administradas para HTTP Live Streaming (HLS) y Dynamic Adaptive Streaming a través de HTTP (DASH). Kinesis Video Streams también admite el streaming de contenido multimedia de ultrabaja latencia y bidireccional con WebRTC, como capacidad completamente administrada.

Kinesis Video Streams es perfecto para crear aplicaciones de streaming de contenido multimedia para dispositivos de IoT equipados con cámara y para crear aplicaciones de ML habilitadas para visión artificial y en tiempo real que se observan cada vez más en una amplia variedad de casos de uso.

Precios de Amazon Kinesis Video Streams

Solo se paga por el volumen de datos que incorpora, almacena y consume en las transmisiones de vídeo.

Precios de WebRTC

Si utiliza capacidades WebRTC, paga la cantidad de canales de señalización activos en un determinado mes, la cantidad de mensajes de señalización que se envían y se reciben, y los minutos de streaming TURN utilizados para transmitir contenido multimedia. Se considera que un canal de señalización es activo en un mes, si en algún momento durante dicho mes un dispositivo o una aplicación se conecta a él. Los minutos de streaming TURN se miden en incrementos de 1 minuto.

Note

Se cobrarán los cargos estándar por transferencia de datos de AWS cuando recupere datos de streaming de vídeo para destinos externos a AWS a través de Internet.

Consulte [Precios de Amazon Kinesis Video Streams](#) para obtener más detalles.

Eventos de AWS IoT

[AWS IoT Events](#) ayuda a las empresas a supervisar continuamente sus equipos y flotas de dispositivos en busca de errores o cambios en su funcionamiento y a activar alertas para responder ante determinados eventos. AWS IoT Events reconoce eventos en múltiples sensores para identificar problemas operativos, como ralentizaciones de los equipos, y activa alertas, como notificar a los equipos de soporte cuando se produce un problema. AWS IoT Events ofrece un servicio

administrado de detección de eventos complejos en la nube de AWS, accesible a través de la consola AWS IoT Events, una GUI basada en navegador donde puede definir y administrar sus detectores de eventos, o interfaces de programa de aplicación (API) de ingesta directa, que es un código que permite que dos aplicaciones se comuniquen entre sí. A menudo, no es posible comprender el equipo o un proceso sobre la base de la telemetría de un solo sensor; un servicio de detección de eventos complejos combinará múltiples fuentes de telemetría para obtener una visión completa de los equipos y los procesos. Debe definir la lógica condicional y los estados dentro de AWS IoT Events para evaluar los datos de telemetría entrantes y poder detectar eventos en un equipo o un proceso. Cuando AWS IoT Events detecta un evento, puede desencadenar acciones predefinidas en otro servicio de AWS, como el envío de alertas a través de Amazon Simple Notification Service (Amazon SNS).

Precios de AWS IoT Events

Con AWS IoT Events, paga solo por lo que usa, sin tarifas mínimas ni uso de servicio obligatorio. Al crear un detector de eventos en AWS IoT Events, debe aplicar la lógica condicional con instrucciones como “if-then-else” para comprender eventos, como cuando se atasca un motor. Solo se le cobra por cada mensaje que se evalúa en AWS IoT Events.

Consulte [Precios de AWS IoT Events](#) para obtener información sobre los precios.

El nivel Gratuito de AWS se encuentra disponible durante 12 meses a partir de la fecha de creación de la cuenta de AWS. Cuando venza el uso gratuito o cuando el uso de la aplicación supere el nivel de uso gratuito, deberá pagar las tarifas citadas anteriormente. El uso se calcula mensualmente en todas las regiones y se refleja automáticamente en la factura. Tenga en cuenta que el uso gratuito no se acumula de un período de facturación al siguiente.

Optimización de costes de AWS

AWS le permite tomar el control de los costes y optimizar continuamente sus gastos, al tiempo que crea aplicaciones modernas y escalables para satisfacer sus necesidades. La variedad de servicios y las opciones de precios de AWS ofrecen la flexibilidad necesaria para administrar de forma eficaz los gastos y mantener el nivel de rendimiento y la capacidad que necesita su empresa. AWS se centra en ayudar a sus clientes a alcanzar el mayor potencial de ahorro. Durante este período de crisis, estaremos a su lado para desarrollar un plan que satisfaga sus necesidades financieras. Siga los pasos que se explican a continuación y verá cómo tendrán un efecto inmediato en su factura desde hoy mismo.

Elección de los modelos de precios correctos

Usar instancias reservadas (RI, por sus siglas en inglés) para reducir los costes de Amazon RDS, Amazon Redshift, Amazon ElastiCache y Amazon OpenSearch Service

Para determinados servicios como Amazon EC2 y Amazon RDS, puede invertir en capacidad reservada. Las [instancias reservadas](#) permiten ahorrar hasta un 72 % en comparación con la capacidad bajo demanda equivalente. Las instancias reservadas se encuentran disponibles en tres opciones: pago inicial completo (AURI), pago inicial parcial (PURI) y ningún pago inicial (NURI). Siga las recomendaciones de compra explicadas en AWS Cost Explorer RI, que se basan en su uso de Amazon RDS, Amazon Redshift, Amazon ElastiCache y Amazon OpenSearch Service.

Ahorro en los costes de Amazon EC2

Utilizar Amazon [Instancias de spot](#) para reducir los costes de EC2 o utilizar Compute [Planes de ahorro](#) para reducir los costes de EC2, Fargate y Lambda

Igualación de la capacidad con la demanda

Identificar las instancias de Amazon EC2 que se usan poco y detenerlas o ajustar su tamaño para reducir los costes

Use la [optimización de los recursos de AWS Cost Explorer](#) para obtener un informe de las instancias de EC2 inactivas o que se usan poco. Para reducir los costes, detenga dichas instancias o reduzca su tamaño. Use [AWS Instance Scheduler](#) para detener las instancias automáticamente. Utilice

[AWS Operations Conductor](#) para cambiar automáticamente el tamaño de las instancias de EC2 (de conformidad con el informe de recomendaciones de Cost Explorer).

Identificar las instancias de Amazon RDS y Amazon Redshift que se usan poco y detenerlas (RDS) y pausarlas (Redshift) para reducir los costes

Utilice la [lista de control de instancias de base de datos inactivas de Amazon RDS](#) de Trusted Advisor para identificar las instancias de base de datos que no hayan tenido ninguna conexión en los últimos 7 días. Para reducir los costes, detenga estas instancias de base de datos mediante los pasos de automatización descritos en esta [publicación de blog](#). Para Redshift, utilice la [comprobación de clústeres de Redshift](#) infrautilizados de Trusted Advisor para identificar los clústeres que no han tenido conexiones durante los últimos 7 días y un uso medio de la CPU inferior al 5 % en todo el clúster durante el 99 % de los últimos 7 días. Para reducir los costes, detenga estos clústeres siguiendo los pasos que se explican en este [blog](#).

Analizar el uso de Amazon DynamoDB y reducir los costes con la característica Auto Scaling o bajo demanda

Puede analizar el uso de DynamoDB con dos métricas de CloudWatch:

ConsumedReadCapacityUnits y ConsumedWriteCapacityUnits. Para escalar (vertical y horizontalmente) la tabla de DynamoDB de forma automática, utilice la característica Auto Scaling. Para habilitar el Auto Scaling en las tablas existentes, siga los pasos descritos [aquí](#). Como alternativa, también puede utilizar la opción bajo demanda. Esta opción le permite pagar por las solicitudes de lectura y escritura para pagar únicamente por lo que usa, lo que facilita lograr un equilibrio entre los costes y el rendimiento.

Implementar procesos para identificar el desperdicio de recursos

Identificar los volúmenes de Amazon EBS que se usan poco y reducir los costes mediante la creación de instantáneas y su posterior eliminación

Los volúmenes de EBS que tienen una actividad muy baja (menos de 1 IOPS por día) durante un período de 7 días suelen tener un uso muy residual. Identifique estos volúmenes mediante la [comprobación de volúmenes de Amazon EBS](#) infrautilizados de Trusted Advisor. Para reducir los costes, primero debe hacer una instantánea del volumen (por si la necesita más adelante) y, a continuación, eliminar dichos volúmenes. Puede automatizar la creación de instantáneas con [Amazon Data Lifecycle Manager](#). Siga los pasos que se indican [aquí](#) para eliminar volúmenes de EBS.

Analizar el uso de Amazon S3 y reducir los costes al aprovechar las capas de almacenamiento más baratas

Use [S3 Analytics](#) para analizar los patrones de acceso al almacenamiento en el conjunto de datos de objetos durante al menos 30 días. Esta herramienta hace recomendaciones sobre dónde se puede aprovechar el tipo [S3 de acceso poco frecuente](#) (S3 IA) para reducir los costes. Puede automatizarlo moviendo estos objetos a un nivel de almacenamiento más barato mediante la aplicación de las [políticas de ciclo de vida](#). Como alternativa, también puede usar [S3 Intelligent-Tiering](#), que analiza y mueve automáticamente sus objetos al nivel de almacenamiento adecuado.

Revisar las redes y reducir los costes eliminando los equilibradores de carga inactivos

Utilice la [comprobación de equilibradores de carga](#) inactivos de Trusted Advisor para obtener un informe de los equilibradores de carga que hayan realizado menos de 100 solicitudes en los últimos 7 días. A continuación, siga los pasos que se indican [aquí](#) para eliminar estos equilibradores de carga y reducir los costes. Además, siga los pasos proporcionados en este [blog](#) y revise sus costes de transferencia de datos con Cost Explorer.

Precio del plan de AWS Support

AWS Support proporciona una combinación de herramientas y tecnología, personas y programas diseñada para ayudar de manera proactiva a optimizar el rendimiento, reducir los costes, innovar de forma más rápida y centrarse en resolver algunos de los desafíos más difíciles que suponen un freno en su recorrido hacia la nube.

Hay tres tipos de planes de soporte disponibles: Developer, Business y Enterprise. Para obtener más información, consulte [Compare los planes de AWS Support](#) y [Precios de los planes de AWS Support](#).

Ejemplos de cálculo de costes

En las siguientes secciones se utiliza la [AWS Pricing Calculator](#) para proporcionar cálculos de costes de ejemplo de dos casos de uso.

Temas

- [Ejemplo de cálculo de costes de la nube de AWS](#)
- [Ejemplo de cálculo de costes de la nube híbrida](#)

Ejemplo de cálculo de costes de la nube de AWS

Este ejemplo es un caso de uso común de un sitio web dinámico alojado en AWS que utiliza Amazon EC2, AWS Auto Scaling y Amazon RDS. La instancia de Amazon EC2 se ejecuta en los niveles de web y aplicaciones. AWS Auto Scaling se encarga de ajustar el número de instancias a la carga de tráfico. Amazon RDS utiliza una instancia de base de datos como almacenamiento principal y esta instancia de base de datos se implementa en varias zonas de disponibilidad.

Arquitectura

Elastic Load Balancing equilibra el tráfico a las instancias de Amazon EC2 en un grupo de AWS Auto Scaling, que suma o resta instancias de Amazon EC2 para que coincidan con la carga. La implementación de Amazon RDS en varias zonas de disponibilidad mejora la durabilidad y la disponibilidad de los datos. Amazon RDS aprovisiona y mantiene una instancia en espera en otra zona de disponibilidad para la conmutación por error automática en caso de que se produzcan interrupciones inesperadas o programadas. En la siguiente ilustración se muestra un ejemplo de arquitectura de un sitio web dinámico que utiliza Amazon EC2, AWS Auto Scaling, grupos de seguridad para aplicar el acceso con menos privilegios a la infraestructura de AWS y a los componentes de arquitectura seleccionados, y una instancia de base de datos de Amazon RDS en varias zonas de disponibilidad (implementación en Multi-AZ). Todos estos componentes se implementan en una sola región y en una VPC. La VPC se distribuye en dos zonas de disponibilidad para admitir escenarios de conmutación por error y Route 53 Resolver para administrar y dirigir solicitudes para 1 zona alojada hacia Elastic Load Balancer.

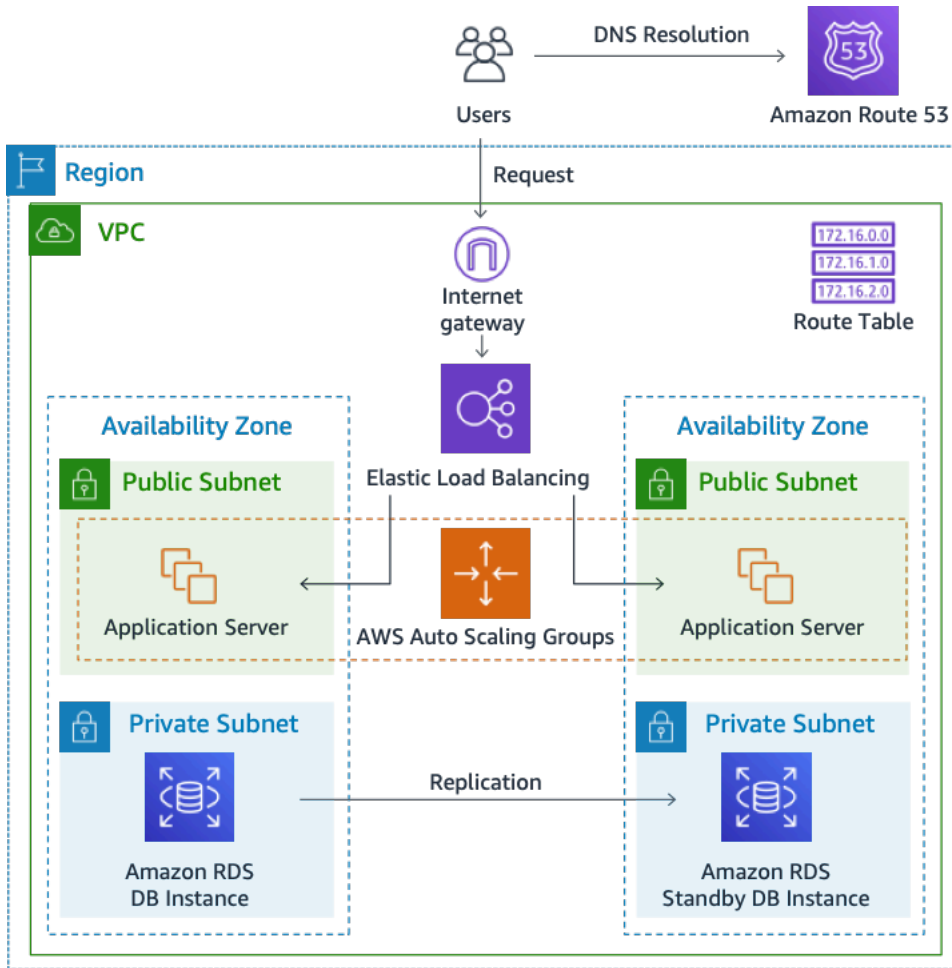


Ilustración 3: Arquitectura de implementación en la nube de AWS

Perfil de uso diario

Puede supervisar el uso diario de su aplicación para calcular mejor los costes. Por ejemplo, puede examinar el patrón diario para entender cómo gestiona el tráfico la aplicación. Para cada hora, anote cuántas visitas recibe su sitio web y cuántas instancias se están ejecutando. Luego, sume el número total de visitas de ese día.

Patrón de instancias por hora = (visitas por hora del sitio web)/(número de instancias)

Observe el número de instancias de Amazon EC2 que se ejecutan cada hora y calcule el promedio. En sus cálculos puede utilizar la cantidad de visitas diarias y el promedio de instancias.

Perfil diario = SUM (patrón de instancias por hora)/24

Desglose de los costes de Amazon EC2

En la siguiente tabla se muestran las características de Amazon EC2 que se utilizan para este sitio dinámico en la región este de EE. UU.

Característica	Uso estimado	Descripción
Utilización	100 %	Todos los componentes de la infraestructura funcionan de forma ininterrumpida
Instancia	t3a.xlarge	16 GB de memoria, 4 CPU virtuales
Almacenamiento	Unidad SSD gp2 de Amazon EBS	1 volumen de EBS por instancia con 30 GB de almacenamiento por volumen
Copia de seguridad de datos	Instantáneas de EBS diarias	1 volumen de EBS por instancia con 30 GB de almacenamiento por volumen
Transferencia de datos	Entrada de datos: 1 TB/mes Salida de datos: 1 TB/mes	Cambio incremental del 10 % por día
Escala de las instancias	4	Promedio por día de 4 instancias en ejecución
Balanceador de carga	20 GB por hora	Elastic Load Balancing se usa de forma ininterrumpida. Procesa un total de 20 GB por hora (entrada y salida de datos)
Base de datos	MySQL, instancia db.m5.large con 8 GB de memoria, 2 CPU virtuales y 100 GB de almacenamiento	Implementación Multi-AZ con réplica en espera sincrónica en una zona de disponibilidad separada

El coste total de un mes es la suma del coste de los servicios en ejecución y de la transferencia de datos de salida, menos el descuento del nivel Gratuito de AWS. Para calcular el coste total utilizamos la [AWS Pricing Calculator](#).

Tabla: Desglose de costes

Servicio	Mensualmente	Anualmente	Configuración
Elastic Load Balancing	87,60 USD	1051,20 USD	Número de Network Load Balancers (1), bytes procesados por NLB para TCP (20 GB por hora)
Amazon EC2	439,16 USD	5269,92 USD	Sistema operativo (Linux), cantidad (4), almacenamiento para cada instancia EC2 (SSD de uso general (gp2)), cantidad de almacenamiento (30 GB), tipo de instancia (t3a.xlarge)
Dirección IP elástica de Amazon	0 USD	0 USD	Número de instancias de EC2 (1), cantidad de EIP por instancia (1)
Amazon RDS for MySQL	272,66 USD	3271,92 USD	Cantidad (1) db.m5.large, almacenamiento para cada instancia de RDS (SSD de uso general [gp2]), cantidad de almacenamiento (100 GB)

Servicio	Mensualmente	Anualmente	Configuración
Amazon Route 53	183,00 USD	2196,00 USD	Zonas alojadas (1), número de interfaces de red elásticas (2), comprobaciones básicas en AWS (0)
Amazon Virtual Private Cloud (Amazon VPC)	92,07 USD	1104,84 USD	Coste de transferencia de datos; de entrada (desde: Internet) 1 TB por mes; de salida (a: Internet) 1 TB por mes; dentro de la región 0 TB por mes

Ejemplo de cálculo de costes de la nube híbrida

Este ejemplo es un caso de uso de nube híbrida de [AWS Outposts](#) implementado localmente y conectado a la nube de AWS mediante AWS Direct Connect. AWS Outposts extiende la VPC existente desde la región de AWS seleccionada hasta el centro de datos del cliente. Los servicios de AWS seleccionados que se requieren para ejecutarse localmente (es decir, Amazon EKS) están disponibles en AWS Outposts dentro de la zona de disponibilidad avanzada, implementados en una subred independiente.

Descripción de la arquitectura híbrida

El siguiente ejemplo muestra la implementación de Outpost con el servicio distribuido de Amazon EKS que se extiende a entornos locales.

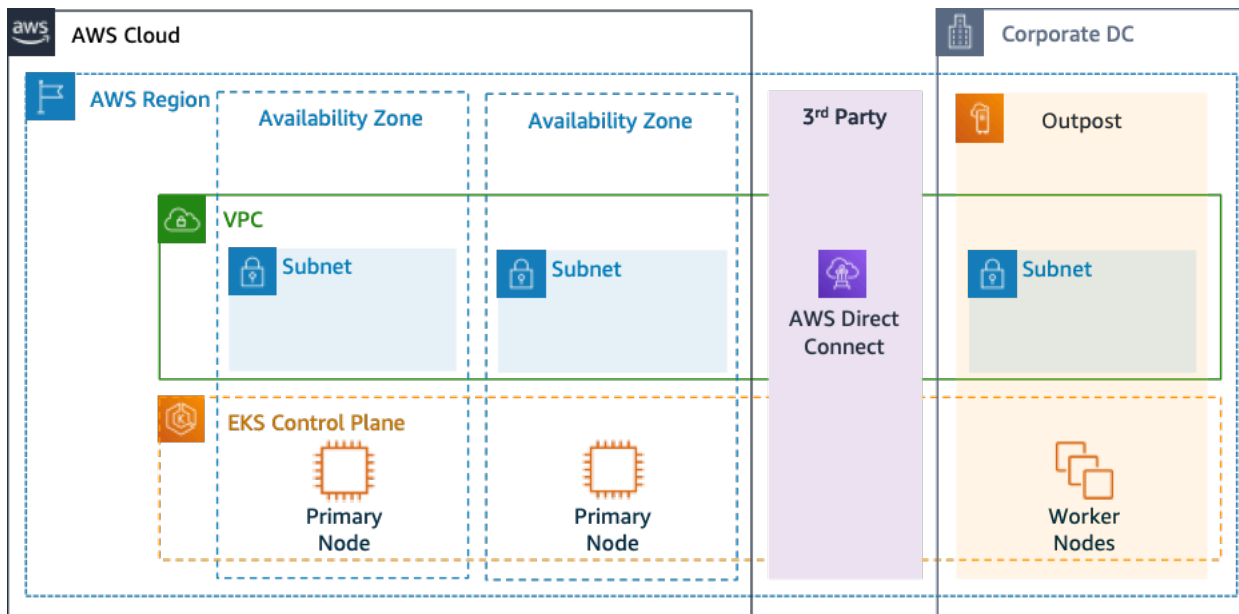


Ilustración 4: AWS Outpost con arquitectura de plano de control y plano de datos de Amazon EKS

Arquitectura

- El plano de control de Amazon EKS permanece en la región, lo que significa que, en el caso de Amazon EKS, el nodo principal de Kubernetes permanecerá en la zona de disponibilidad implementada en la región (no en Outposts).
- Los nodos de trabajo de Amazon EKS se implementan en Outpost, controlados por el nodo principal implementado en la zona de disponibilidad.

Flujo de tráfico

- El tráfico del plano de control de EKS entre EKS, las métricas de AWS y Amazon CloudWatch transita por redes de terceros (AWS Direct Connect/AWS Site-to-Site VPN a la región de AWS).
- El tráfico de aplicaciones/datos se aísla del plano de control y se distribuye entre Outposts y la red local.
- La distribución de las AMI (implementadas en Outpost) está impulsada por Amazon ECR central en la región; sin embargo, todas las imágenes se almacenan en caché localmente en Outpost.

Equilibradores de carga

- Outpost admite el Application Load Balancer como el único Elastic Load Balancing local disponible.

- El Network Load Balancer y el Classic Load Balancer permanecen en la región, pero se admiten los destinos implementados en AWS Outposts (incluido el Application Load Balancer).
- Los equilibradores de carga locales (dentro del DC corporativo) (es decir, F5 BIG IP, NetScaler) se pueden implementar y enrutar a través de una puerta de enlace local (dentro de AWS Outpost).

Selección de componentes de la nube híbrida

Los clientes pueden elegir entre una variedad de configuraciones de Outposts validadas previamente (ilustración 1) que ofrecen una combinación de capacidad de EC2 y EBS diseñada para satisfacer una variedad de necesidades de aplicación. AWS también puede trabajar con el cliente para crear una configuración personalizada diseñada en función de las necesidades únicas de la aplicación.

Para considerar la configuración correcta, asegúrese de verificar los parámetros operativos y de implementación de la ubicación física seleccionada para la instalación en rack de AWS Outpost. El siguiente ejemplo representa un conjunto de parámetros que destacan los requisitos de instalaciones, redes y energía necesarios para la validación de la ubicación (parámetro seleccionado: valor de ejemplo):

Opción de compra: pago total por adelantado

Plazo: 3 años

Capacidad de potencia máxima en las instalaciones: 20 kVA

Peso máximo: 2500 libras

Velocidad de enlace de subida de la red: 100 Gbps

Número de bastidores: 1

Consumo de energía medio por rack: 9,34

Restricción (consumo de energía/peso): consumo de energía

CPU virtual de Outpost total: 480

Memoria de Outpost total: 2496 GiB

Además de los parámetros mínimos, debe hacer suposiciones de implementación antes de realizar un pedido para minimizar el impacto en el rendimiento y la seguridad de la infraestructura existente,

lo que afecta profundamente al coste existente de la infraestructura local (pregunta seleccionada: ejemplo de suposición).

¿Cuál es la velocidad de los puertos de enlace de subida de sus dispositivos de red de Outposts (OND), 40 o 100 Gbps?

¿Cuántos enlaces de subida por dispositivo de red de Outpost (OND) utilizará para conectar AWS Outpost a su red? 4 enlaces de subida

¿Cómo accederá el enlace de servicio de Outpost (el plano de control de Outpost) a los servicios de AWS? El enlace de servicio accederá a AWS a través de una VIF pública de Direct Connect.

¿Hay un firewall entre Outposts e Internet? Sí

Estas suposiciones, junto con los componentes seleccionados, conducirán a una arquitectura con una mayor granularidad de detalles que influirá en el coste general de la implementación de una arquitectura de nube híbrida (ilustración 4).

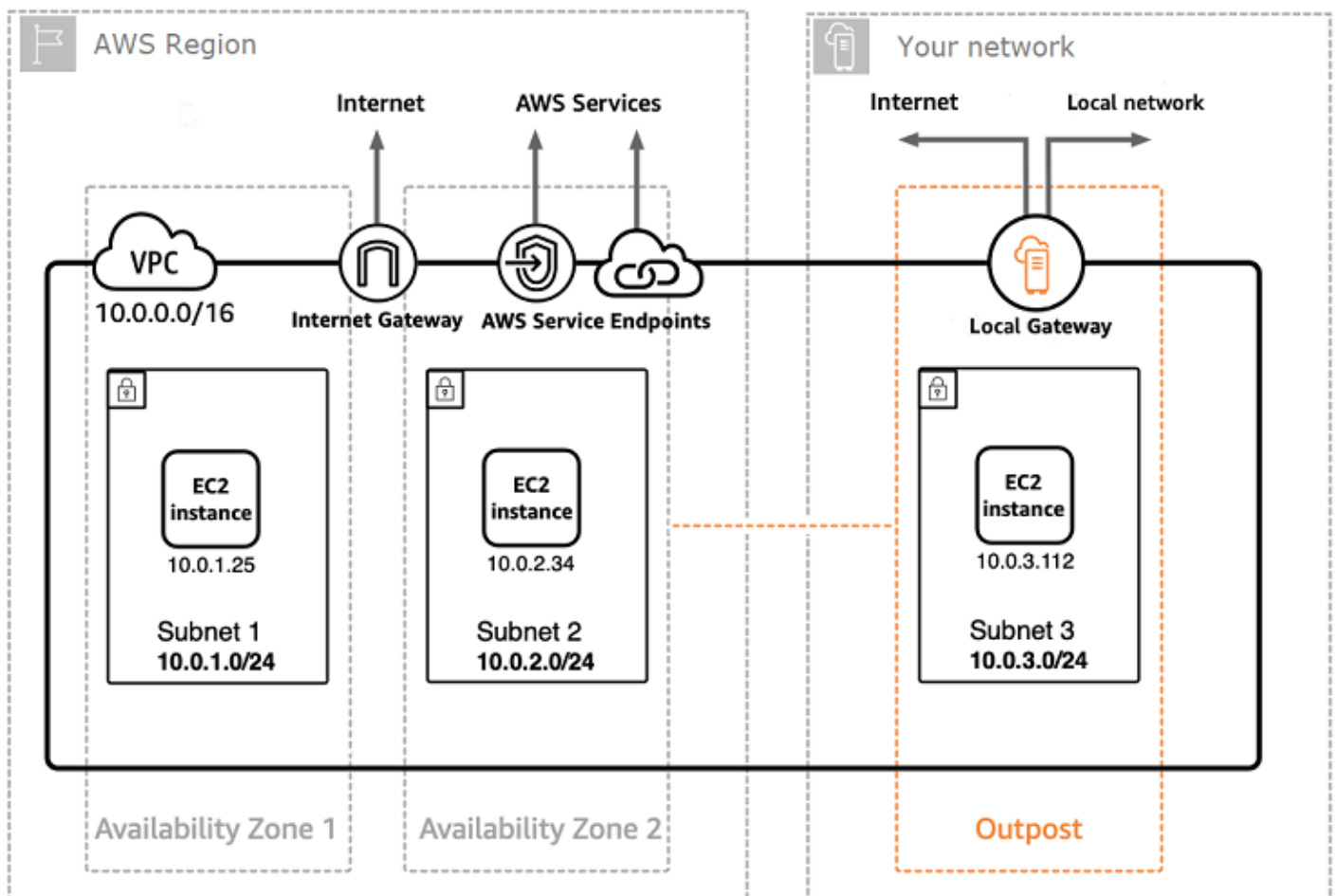


Ilustración 5: Ejemplo de implementación de arquitectura de la nube híbrida

Desglose de costes de la arquitectura de la nube híbrida

El coste de la nube híbrida incluye varios niveles y componentes implementados en la nube de AWS y en la ubicación local. Al usar AWS Managed Services en AWS Outposts, solo se le cobran los servicios en función del uso por hora de instancia. Se excluyen los cargos subyacentes de instancias de EC2 y almacenamiento de EBS.

El desglose de estos servicios se muestra en las siguientes secciones para un período de 3 años con opciones iniciales parciales, pago total por adelantado y sin opciones de pago por adelantado (capacidad de EC2 y EBS). El precio incluye la entrega, la instalación, el servicio y la retirada al final del período; no hay ningún cargo adicional.

Cargos del bastidor de Outpost (ejemplo personalizado)

Cargos de EC2

- c5.24xlarge, 11 TB
- 7148,67 USD al mes
- Pago inicial de 123 650,18 USD, 3434,73 USD al mes
- Pago inicial de 239 761,41 USD

- 1 m5.24xlarge, 11 TB
- 7359,69 USD al mes
- Pago inicial de 127 167,06 USD, 3532,42 USD al mes
- Pago inicial de 246 373,14 USD

Cargos de EBS

- El nivel de EBS de 11 TB tiene un precio de 0,30 USD por GB al mes

Conclusión

Aunque la cantidad y los tipos de servicios que ofrece AWS han aumentado considerablemente, nuestra filosofía de precios sigue siendo la misma. Se paga según el uso, es decir, solo por lo que se utiliza, se paga menos a medida que se use más y se paga aún menos si se reserva capacidad. Todas estas opciones permiten a los clientes de AWS elegir su modelo de precios preferido y aumentar la flexibilidad de su estrategia de costes.

La proyección de los costes para un caso de uso, como el alojamiento de aplicaciones web, puede resultar difícil, ya que una solución suele utilizar varias características en varios productos de AWS, lo que a su vez significa que hay más factores y opciones de compra que hay que considerar.

La mejor forma de calcular los costes consiste en examinar las características fundamentales de cada producto de AWS, calcular el uso de cada característica y, luego, vincular dicho uso a los precios publicados en el sitio web.

Puede usar la [AWS Pricing Calculator](#) para calcular la factura mensual. La calculadora permite desglosar los costes por servicio y proporciona una estimación mensual total. También puede utilizar la calculadora para ver una estimación y un desglose de los costes de las soluciones habituales.

Recuerde que puede empezar a utilizar la mayoría de los servicios de AWS sin coste alguno con el [nivel Gratuito de AWS](#).

Colaboradores

Entre los colaboradores de este documento, están las siguientes personas:

- Vladimir Baranek, arquitecto principal de soluciones para socios, Amazon Web Services
- Senthil Arumugam, arquitecto sénior de soluciones para socios, Amazon Web Services
- Mihir Desai, arquitecto sénior de soluciones para socios, Amazon Web Services

Documentación adicional

Para obtener información adicional, consulte la siguiente documentación:

- [Precios de AWS](#)
- [AWS Pricing Calculator](#)
- [Nivel Gratuito de AWS](#)
- [Administración de costes de AWS](#)
- [AWS Cost and Usage Report](#)
- [Centro de ahorro de la nube de AWS](#)

Revisiones del documento

Para recibir notificaciones sobre las actualizaciones de este documento técnico, suscríbase a la fuente RSS.

update-history-change

[Documento técnico actualizado](#)

update-history-description

Se ha actualizado y añadido información detallada, opciones, cálculos y ejemplos de precios de servicios.

update-history-date

30 de octubre de 2020

[Publicación inicial](#)

Documento técnico publicado por primera vez.

1 de junio de 2018

Avisos

Los clientes son responsables de realizar sus propias evaluaciones de la información contenida en este documento. Este documento: (a) solo tiene fines informativos, (b) representa las prácticas y las ofertas de productos vigentes de AWS, que están sujetas a cambios sin previo aviso, y (c) no crea ningún compromiso ni garantía de AWS y sus empresas afiliadas, proveedores o concesionarios de licencias. Los productos o servicios de AWS se proporcionan “tal cual”, sin garantías, representaciones ni condiciones de ningún tipo, ya sean explícitas o implícitas. Las responsabilidades y obligaciones de AWS en relación con sus clientes se rigen por los acuerdos de AWS, y este documento no modifica ni forma parte de ningún acuerdo entre AWS y sus clientes.

© 2020 Amazon Web Services, Inc. o sus empresas afiliadas. Todos los derechos reservados.