



Panduan Developer

# Pengendali Pemulihan Aplikasi Amazon Route 53



# Pengendali Pemulihan Aplikasi Amazon Route 53: Panduan Developer

Copyright © 2024 Amazon Web Services, Inc. and/or its affiliates. All rights reserved.

Merek dagang dan tampilan dagang Amazon tidak boleh digunakan sehubungan dengan produk atau layanan apa pun yang bukan milik Amazon, dengan cara apa pun yang dapat menyebabkan kebingungan di antara pelanggan, atau dengan cara apa pun yang menghina atau mendiskreditkan Amazon. Semua merek dagang lain yang tidak dimiliki oleh Amazon merupakan kekayaan masing-masing pemiliknya, yang mungkin atau mungkin tidak berafiliasi, terkait dengan, atau disponsori oleh Amazon.

---

# Table of Contents

Apa itu Route 53 ARC? .....	1
Bandingkan kemampuan Multi-AZ dan Multi-region .....	3
Pemulihan multi-AZ .....	5
Pergeseran zona .....	5
Cara kerja pergeseran zona .....	6
Wilayah AWS .....	8
Komponen pergeseran zona .....	11
Data dan pesawat kontrol .....	14
Harga .....	14
Praktik terbaik .....	15
Operasi API .....	17
Contoh menggunakan operasi CLI .....	18
Sumber daya yang didukung .....	22
Memulai, memperbarui, atau membatalkan pergeseran zona .....	23
Pencatatan dan pemantauan .....	25
IAM untuk pergeseran zona .....	33
Pergeseran otomatis zona .....	45
Cara kerja zonal autoshift .....	46
Tentang zonal autoshift .....	52
Wilayah AWS .....	53
Komponen autoshift zona .....	53
Data dan pesawat kontrol .....	57
Harga .....	57
Praktik terbaik .....	57
Operasi API .....	62
Contoh menggunakan operasi CLI .....	63
Mengaktifkan dan bekerja dengan zonal autoshift .....	70
Pencatatan dan pemantauan .....	73
Identity and Access Management .....	81
Pemulihan Multi-Wilayah .....	98
Kontrol perutean .....	98
Tentang kontrol perutean .....	99
AWS Daerah .....	102
Komponen-komponen .....	103

Data dan pesawat kontrol .....	106
Penandaan .....	107
Harga .....	108
Memulai dengan pemulihan Multi-wilayah .....	108
Praktik terbaik .....	110
Operasi API .....	113
Contoh menggunakan operasi CLI .....	118
Bekerja dengan komponen kontrol perutean .....	136
Pencatatan dan pemantauan .....	155
Identity and Access Management .....	160
Kuota .....	175
Pemeriksaan kesiapan .....	176
Apa itu pemeriksaan kesiapan? .....	177
AWS Daerah .....	185
Komponen-komponen .....	185
Data dan pesawat kontrol .....	188
Penandaan .....	189
Harga .....	190
Siapkan aplikasi tangguh .....	190
Praktik terbaik .....	190
Operasi API .....	191
Contoh menggunakan operasi CLI .....	194
Bekerja dengan kelompok pemulihan dan pemeriksaan kesiapan .....	205
Memantau status kesiapan .....	210
Mendapatkan rekomendasi arsitektur .....	211
Membuat otorisasi lintas akun .....	213
Aturan kesiapan, jenis sumber daya, dan ARNS .....	215
Pencatatan dan pemantauan .....	236
Identity and Access Management .....	251
Kuota .....	267
Contoh kode .....	269
Tindakan .....	269
GetRoutingControlState .....	270
UpdateRoutingControlState .....	272
Keamanan .....	276
Perlindungan data .....	277

---

Enkripsi diam .....	278
Enkripsi bergerak .....	278
Identity and Access Management .....	278
Audiens .....	278
Mengautentikasi dengan identitas .....	279
Mengelola akses menggunakan kebijakan .....	283
Bagaimana kemampuan Route 53 ARC bekerja dengan IAM .....	286
Contoh kebijakan berbasis identitas .....	286
AWS kebijakan terkelola .....	286
Pemecahan Masalah .....	293
Pencatatan dan pemantauan .....	295
Validasi kepatuhan .....	296
Ketangguhan .....	297
Keamanan infrastruktur .....	298
Riwayat dokumen .....	299
.....	cccxi
.....	cccxi

# Apa itu Pengontrol Pemulihan Aplikasi Amazon Route 53?

Amazon Route 53 Application Recovery Controller (Route 53 ARC) membantu Anda mempersiapkan dan menyelesaikan pemulihan yang lebih cepat untuk aplikasi yang berjalan AWS. Route 53 ARC menyediakan dua set kemampuan: Multi-Availability Zone (AZ) recovery, yang mencakup zonal shift dan zonal autoshift, dan Multi-region recovery, yang mencakup kontrol routing dan pemeriksaan kesiapan. Dengan Route 53 ARC, Anda dapat memanfaatkan alat pemulihan yang sangat tersedia untuk mengurangi gangguan yang berdampak pada aplikasi Multi-wilayah atau Multi-AZ Anda dengan cepat. Anda juga dapat menggunakan pemeriksaan kesiapan untuk mendapatkan wawasan tentang apakah aplikasi dan sumber daya Anda siap untuk pemulihan.

Infrastruktur Cloud AWS Global memberikan toleransi kesalahan dan ketahanan, dengan masing-masing Wilayah AWS terdiri dari beberapa Availability Zone yang sepenuhnya terisolasi. Route 53 ARC bekerja dalam AWS struktur ini untuk membantu aplikasi Anda menjadi tangguh.

## Pemulihan multi-AZ

Jika Anda memiliki aplikasi yang dibangun untuk memanfaatkan Availability Zones AWS, Anda dapat dengan cepat mengisolasi dan memulihkan dari gangguan AZ menggunakan pergeseran zona. Pergeseran zona memungkinkan Anda memulihkan dari gangguan Availability Zone (AZ), dengan memindahkan lalu lintas sementara untuk sumber daya yang didukung dari AZ, ke AZ yang sehat di. Wilayah AWS Memulai pergeseran zona membantu aplikasi Anda pulih dengan cepat, misalnya, dari penerapan kode pengembang yang buruk atau dari AWS gangguan di satu Availability Zone. Dengan memindahkan lalu lintas, Anda mengurangi dampak bagi klien yang menggunakan aplikasi Anda ketika ada masalah di satu AZ.

Anda dapat memulai pergeseran zona untuk sumber daya apa pun yang didukung di akun Anda di Wilayah. AWS layanan secara otomatis mendaftarkan AWS sumber daya yang didukung dengan pergeseran zona di Route 53 ARC, sehingga Anda dapat memulai pergeseran zona kapan saja.

Zonal autoshift adalah kemampuan di Route 53 ARC yang dapat Anda aktifkan untuk mengotorisasi AWS untuk mengalihkan lalu lintas dari AZ untuk sumber daya yang didukung, atas nama Anda, ke AZ yang sehat di. Wilayah AWS AWS memulai pergeseran otomatis ketika telemetri internal menunjukkan bahwa ada gangguan pada satu AZ di Wilayah yang berpotensi berdampak pada pelanggan. Telemetri internal menggabungkan metrik dari berbagai sumber, termasuk AWS jaringan, dan layanan Amazon EC2 dan Elastic Load Balancing.

Pergeseran zona dan pergeseran otomatis bersifat sementara. Saat Anda memulai pergeseran zona manual, Anda harus menentukan kedaluwarsa (dapat diperpanjang), hingga tiga hari pada awalnya.

Jika Anda ingin terus menjauhkan lalu lintas dari AZ, Anda dapat memperbarui pergeseran zona dan menetapkan kedaluwarsa baru. Dengan pergeseran otomatis zona, AWS akhiri pergeseran otomatis ketika indikator menunjukkan bahwa tidak ada lagi masalah atau masalah potensial.

Untuk mempelajari lebih lanjut tentang kemampuan ini, lihat bab-babnya:

- [Pergeseran zona di Amazon Route 53 Pengontrol Pemulihan Aplikasi](#)
- [Pergeseran otomatis zona di Amazon Route 53 Pengontrol Pemulihan Aplikasi](#)

## Pemulihan Multi-Wilayah

Jika Anda memiliki aplikasi yang telah dirancang untuk beroperasi dari yang lain Wilayah AWS untuk melanjutkan operasi, Anda dapat menggunakan kontrol perutean untuk failover. Kontrol perutean memungkinkan Anda untuk gagal melewati lalu lintas dari satu Wilayah AWS ke yang lain ketika ada masalah, sehingga Anda dapat memastikan bahwa aplikasi Anda tetap tersedia. Kontrol perutean mencakup aturan keselamatan, yang membantu melindungi Anda dari hasil yang tidak diinginkan, dengan memaksakan pagar pembatas yang Anda tentukan. Dengan menggunakan aturan ini, Anda dapat memastikan, misalnya bahwa hanya satu replika aplikasi Anda, aktif atau siaga, diaktifkan dan digunakan pada satu waktu.

Untuk pemulihan Multi-region, Route 53 ARC dapat membantu Anda gagal melewati lalu lintas DNS. Wilayah AWS Kontrol perutean yang sangat andal di Route 53 ARC memungkinkan Anda memulihkan aplikasi Anda dengan mengalihkan lalu lintas dari Wilayah dengan gangguan ke Wilayah yang sehat.

Dengan pemeriksaan kesiapan, Route 53 ARC terus memantau kuota AWS sumber daya, kapasitas, dan kebijakan perutean jaringan, dan dapat memberi tahu Anda tentang perubahan yang akan memengaruhi kemampuan Anda untuk gagal ke replika dan memulihkan. Pemeriksaan kesiapan berkelanjutan membantu memastikan, secara berkelanjutan, bahwa Anda dapat mempertahankan aplikasi Multi-wilayah Anda dalam keadaan yang diskalakan dan dikonfigurasi untuk menangani lalu lintas failover. Pemeriksaan kesiapan berguna ketika Anda pertama kali mengkonfigurasi Route 53 ARC, dan selama operasi aplikasi normal. Pemeriksaan kesiapan tidak dimaksudkan untuk digunakan di jalur kritis untuk failover selama acara.

Untuk mempelajari lebih lanjut tentang kemampuan ini, lihat bab-babnya:

- [Kontrol perutean di Amazon Route 53 Pengontrol Pemulihan Aplikasi](#)
- [Pemeriksaan kesiapan di Amazon Route 53 Application Recovery Controller](#)

# Bandingkan kemampuan pemulihan Multi-AZ dan Multi-wilayah di Amazon Route 53 Application Recovery Controller

Pergeseran zona, pergeseran otomatis zona, dan kontrol perutean di Amazon Route 53 Application Recovery Controller semuanya dapat mencapai pemulihan yang cepat dan membantu Anda memastikan ketahanan untuk aplikasi Anda. AWS Opsi ini sangat tersedia dan membantu mendukung pemulihan dalam skenario saat aplikasi Anda mengalami peningkatan latensi atau ketersediaan berkurang. Opsi ini membantu memulihkan aplikasi dengan cepat dengan mengalihkan lalu lintas dari gangguan yang terisolasi, yang membatasi dampak dan waktu yang hilang dari gangguan.

Kontrol perutean terutama difokuskan pada AWS aplikasi yang berada di beberapa Wilayah ( AWS Multi-wilayah), sedangkan pergeseran zona dan pergeseran otomatis zona hanya mendukung perpindahan lalu lintas untuk penyeimbang beban dengan aplikasi Multi-AZ. Ada perbedaan lain juga, seperti yang dijelaskan dalam bagian ini.

Informasi dalam tabel berikut mencakup beberapa fitur utama pergeseran zona, pergeseran otomatis zona, dan kontrol perutean, dan bagaimana opsi dibandingkan satu sama lain. Deskripsi ini dapat membantu Anda lebih memahami bagaimana opsi tertentu mungkin menjadi pilihan terbaik untuk kebutuhan pemulihan bencana organisasi Anda.

Kontrol perutean	Pergeseran zona	Pergeseran otomatis zona
Regional	Zonal	Zonal
Mengalihkan lalu lintas dari satu AWS Wilayah ke Wilayah lain (terutama)	Memindahkan lalu lintas dari Availability Zone	Memindahkan lalu lintas dari Availability Zone
Dapat juga digunakan untuk mengalihkan rute di Availability Zone	Lalu lintas menuju ke Availability Zone lain di Wilayah, bukan ke target tertentu	Lalu lintas menuju ke Availability Zone lain di Wilayah, bukan ke target tertentu
Membutuhkan pengaturan	Tersedia tanpa pengaturan	Membutuhkan pengaturan lari latihan
Membutuhkan konfigurasi dan pengaturan	Diaktifkan secara otomatis oleh layanan yang didukung	



Kontrol perutean	Pergeseran zona	Pergeseran otomatis zona
	(Saat ini Network Load Balancer dan Application Load Balancer)	Tersedia untuk layanan yang didukung  (Saat ini Network Load Balancer dan Application Load Balancer)
Diprakarsai pelanggan	Diprakarsai pelanggan	AWS-diprakarsai
Pelanggan menentukan kapan harus merutekan ulang lalu lintas	Pelanggan menentukan kapan harus memulai pergeseran zona	AWS mengalihkan lalu lintas aplikasi dari AZ atas nama Anda
Berbasis biaya	Termasuk dengan layanan	Termasuk dengan layanan
Memerlukan biaya terpisah untuk kontrol perutean	Membuat pergeseran zona untuk memindahkan lalu lintas dari AZ disertakan untuk penyeimbang beban yang didukung	Memulai perpindahan otomatis untuk memindahkan lalu lintas dari AZ atas nama Anda disertakan untuk penyeimbang beban yang didukung
Tidak kedaluwarsa	Sementara	Sementara
Lalu lintas dapat dialihkan ke replika tanpa batas	Semua pergeseran zona harus diatur untuk kedaluwarsa	AWS memulai dan mengakhiri autoshifts

Untuk mempelajari lebih lanjut tentang masing-masing fitur ini, lihat bab-babnya berikut:

- [Pergeseran zona di Amazon Route 53 Pengontrol Pemulihan Aplikasi](#)
- [Pergeseran otomatis zona di Amazon Route 53 Pengontrol Pemulihan Aplikasi](#)
- [Kontrol perutean di Amazon Route 53 Pengontrol Pemulihan Aplikasi](#)

# Gunakan zonal shift dan zonal autoshift untuk memulihkan aplikasi di Amazon Route 53 Application Recovery Controller

Bagian ini menjelaskan cara menggunakan kemampuan di Amazon Route 53 Application Recovery Controller untuk memulihkan AWS aplikasi Anda dari masalah di Availability Zone (AZ) dengan andal. Kemampuan ini, zonal shift dan zonal autoshift, sementara memindahkan lalu lintas dari AZ untuk sumber daya Elastic Load Balancing, untuk mengurangi waktu pemulihan aplikasi Anda.

Perbedaan utama antara zonal shift dan zonal autoshift adalah bahwa salah satunya adalah pergeseran lalu lintas manual yang Anda kontrol, dan yang lainnya menggeser lalu lintas dari gangguan secara otomatis atas nama Anda.

- Dengan pergeseran zona, Anda memindahkan lalu lintas secara manual untuk sumber daya Elastic Load Balancing terkelola di jauh dari Wilayah AWS Availability Zone.
- Dengan pergeseran otomatis zona, lalu lintas Elastic Load Balancing secara otomatis dialihkan dari AZ yang rusak ke AZ yang sehat di suatu Wilayah selama acara, atas nama Anda.

Topik berikut menjelaskan kemampuan pergeseran zona dan pergeseran otomatis zona, dan cara menggunakannya.

Topik

- [Pergeseran zona di Amazon Route 53 Pengontrol Pemulihan Aplikasi](#)
- [Pergeseran otomatis zona di Amazon Route 53 Pengontrol Pemulihan Aplikasi](#)

## Pergeseran zona di Amazon Route 53 Pengontrol Pemulihan Aplikasi

Dengan pergeseran zona di Amazon Route 53 Application Recovery Controller, Anda dapat memindahkan lalu lintas untuk sumber daya Elastic Load Balancing dari Availability Zone di Wilayah AWS, untuk mengurangi masalah dengan cepat dan memulihkan aplikasi Anda dengan cepat. Perhatikan bahwa sumber daya Elastic Load Balancing harus dimatikan load balancing lintas zona untuk menggunakan kemampuan ini.

Saat Anda menerapkan dan menjalankan AWS aplikasi pada penyeimbang beban di beberapa (biasanya tiga) AZ di Wilayah, Anda dapat dengan cepat memulihkan aplikasi di AZ yang rusak

dengan memulai pergeseran zona. Mengalihkan lalu lintas aplikasi Anda ke AZ yang sehat mengurangi durasi dan tingkat keparahan dampak yang disebabkan oleh pemadaman listrik, atau masalah perangkat keras atau perangkat lunak di AZ.

Anda mungkin memilih untuk mengalihkan lalu lintas, misalnya, karena penerapan yang buruk menyebabkan masalah latensi, atau karena Availability Zone terganggu. Pergeseran zona tidak memerlukan langkah konfigurasi lanjutan, tetapi AWS konfigurasi Anda harus mendukung penanganan beban klien Anda tanpa Availability Zone yang Anda geser. Sumber daya penyeimbang beban yang didukung secara otomatis terdaftar dengan Amazon Route 53 Application Recovery Controller untuk Anda, sehingga Anda cukup memulai pergeseran zona untuk menyeimbangkan beban saat diperlukan.

Memulai pergeseran zona tidak memerlukan pengaturan atau konfigurasi. Setelah Anda memastikan bahwa Anda memiliki kapasitas yang cukup untuk mengalihkan lalu lintas dari Availability Zone, pilih Availability Zone untuk beralih dari dan sumber daya untuk mengalihkan lalu lintas, dan kemudian mulai pergeseran zona. Anda dapat membatalkan shift kapan saja, agar lalu lintas mulai kembali ke Availability Zone.

Semua pergeseran zona adalah mitigasi sementara. Anda menetapkan kedaluwarsa awal ketika Anda memulai shift zona, dari satu jam hingga tiga hari (72 jam), yang dapat Anda perpanjang, jika Anda perlu melanjutkan shift lalu lintas.

Ketahui bahwa, dalam beberapa skenario tertentu, pergeseran zona tidak menggeser lalu lintas dari AZ. Untuk informasi selengkapnya tentang dukungan pergeseran zona, lihat [Sumber daya yang didukung untuk pergeseran zona dan pergeseran otomatis zona](#).

## Cara kerja pergeseran zona

Saat Anda memulai pergeseran zona untuk sumber daya penyeimbang beban, lalu lintas untuk sumber daya dipindahkan dari Availability Zone yang telah Anda tentukan. Untuk memulai shift, Amazon Route 53 Application Recovery Controller meminta pemeriksaan kesehatan penyeimbang beban agar Availability Zone diatur ke tidak sehat, sehingga gagal dalam pemeriksaan kesehatannya. Pemeriksaan kesehatan yang tidak sehat, pada gilirannya, menghasilkan Amazon Route 53 secara otomatis menarik alamat IP yang sesuai untuk sumber daya dari DNS, sehingga lalu lintas dialihkan dari Availability Zone. Koneksi baru sekarang dirutekan ke Availability Zone lainnya Wilayah AWS sebagai gantinya.

Penting untuk dicatat bahwa pergeseran zona tidak menggunakan pemeriksaan kesehatan dengan cara yang khas, di mana pemeriksaan kesehatan memantau kesehatan yang mendasari

penyeimbang beban atau aplikasi. Sebaliknya, Route 53 ARC menggunakan pemeriksaan kesehatan sebagai mekanisme untuk memindahkan lalu lintas dari Availability Zone. Mekanisme ini meminta pemeriksaan kesehatan secara eksplisit diatur ke tidak sehat, dan kemudian menjadi sehat kembali, untuk mengubah bagaimana arus lalu lintas.

Lalu lintas mulai bergeser - Ketika Anda memulai pergeseran zona di Route 53 ARC, karena langkah-langkah yang terlibat dengan arus lalu lintas, Anda mungkin tidak melihat lalu lintas keluar dari Availability Zone segera. Ini juga dapat memakan waktu singkat untuk menyelesaikan koneksi yang sedang berlangsung di Availability Zone, tergantung pada perilaku klien dan penggunaan kembali koneksi. Bergantung pada pengaturan DNS Anda dan faktor lainnya, koneksi yang ada dapat selesai hanya dalam beberapa menit, atau mungkin memakan waktu lebih lama. Untuk informasi selengkapnya, lihat [Memastikan pergeseran lalu lintas selesai dengan cepat](#).

Pergeseran lalu lintas berakhir - Ketika pergeseran zona berakhir atau Anda membatalkannya, Route 53 ARC mengambil langkah-langkah untuk menghentikan pergeseran lalu lintas. Ini membalikkan proses untuk memulai shift lalu lintas, dan meminta pemeriksaan kesehatan Route 53 agar kembali sehat. Pemeriksaan kesehatan yang sehat menghasilkan alamat IP zonal asli dipulihkan. Sekarang, Availability Zone yang dipulihkan dimasukkan dalam routing load balancer lagi dan lalu lintas mulai melanjutkan mengalir ke AZ.

Anda harus mengatur semua pergeseran zona untuk kedaluwarsa saat Anda memulai shift. Anda awalnya dapat mengatur pergeseran zona untuk kedaluwarsa dalam maksimal tiga hari (72 jam). Namun, Anda dapat memperbarui pergeseran zona untuk mengatur kedaluwarsa baru kapan saja. Anda juga dapat membatalkan pergeseran zona sebelum kedaluwarsa, jika Anda siap mengembalikan lalu lintas ke Availability Zone.

### Ketika lalu lintas tidak bergeser

Dalam beberapa skenario tertentu, pergeseran zona tidak menggeser lalu lintas dari AZ. Misalnya, jika grup target penyeimbang beban di AZ tidak memiliki instance apa pun, atau jika semua instance tidak sehat, maka penyeimbang beban berada dalam status gagal terbuka. Jika Anda memulai pergeseran zona untuk penyeimbang beban dalam skenario ini, pergeseran zona tidak mengubah AZ mana yang digunakan penyeimbang beban karena penyeimbang beban sudah dalam keadaan terbuka gagal. Ini adalah perilaku yang diharapkan. Pergeseran zona tidak dapat memaksa satu AZ menjadi tidak sehat dan mengalihkan lalu lintas ke AZ lain di suatu Wilayah jika semua AZ gagal terbuka (tidak sehat). Skenario kedua adalah jika Anda memulai pergeseran zona untuk Application Load Balancer yang merupakan titik akhir untuk akselerator di AWS Global Accelerator. Pergeseran zona tidak didukung untuk Application Load Balancer yang merupakan titik akhir akselerator di Global Accelerator.

Untuk informasi selengkapnya tentang dukungan pergeseran zona, lihat [Sumber daya yang didukung untuk pergeseran zona dan pergeseran otomatis zona](#).

## Wilayah AWS ketersediaan untuk pergeseran zona

Untuk informasi rinci tentang dukungan Regional dan titik akhir layanan untuk Amazon Route 53 Application Recovery Controller, lihat [titik akhir dan kuota Amazon Route 53 Application Recovery Controller di Referensi](#) Umum Amazon Web Services.

Pergeseran zona saat ini tersedia dalam Wilayah AWS daftar di sini. Pergeseran zona juga tersedia di Wilayah China, yaitu Wilayah China (Beijing) dan Wilayah China (Ningxia).

Nama Wilayah	Wilayah	Titik Akhir	Protokol
AS Timur (Ohio)	us-east-2	arc-zonal-shift.us-east-2.amazonaws.com	HTTPS
AS Timur (Virginia Utara)	us-east-1	arc-zonal-shift.us-east-1.amazonaws.com	HTTPS
AS Barat (California Utara)	us-west-1	arc-zonal-shift.us-west-1.amazonaws.com	HTTPS
AS Barat (Oregon)	us-west-2	arc-zonal-shift.us-west-2.amazonaws.com	HTTPS
Afrika (Cape Town)	af-south-1	arc-zonal-shift.af-south-1.amazonaws.com	HTTPS
Asia Pasifik (Hong Kong)	ap-east-1	arc-zonal-shift.ap-east-1.amazonaws.com	HTTPS
Asia Pasifik	ap-south-2	arc-zonal-shift.ap-south-2.amazonaws.com	HTTPS

Nama Wilayah	Wilayah	Titik Akhir	Protokol
(Hyderabad)			
Asia Pasifik (Jakarta)	ap-southeast-3	arc-zonal-shift.ap-southeast-3.amazonaws.com	HTTPS
Asia Pasifik (Melbourne)	ap-southeast-4	arc-zonal-shift.ap-southeast-4.amazonaws.com	HTTPS
Asia Pasifik (Mumbai)	ap-south-1	arc-zonal-shift.ap-south-1.amazonaws.com	HTTPS
Asia Pasifik (Osaka)	ap-northeast-3	arc-zonal-shift.ap-northeast-3.amazonaws.com	HTTPS
Asia Pasifik (Seoul)	ap-northeast-2	arc-zonal-shift.ap-northeast-2.amazonaws.com	HTTPS
Asia Pasifik (Singapura)	ap-southeast-1	arc-zonal-shift.ap-southeast-1.amazonaws.com	HTTPS
Asia Pasifik (Sydney)	ap-southeast-2	arc-zonal-shift.ap-southeast-2.amazonaws.com	HTTPS
Asia Pasifik (Tokyo)	ap-northeast-1	arc-zonal-shift.ap-northeast-1.amazonaws.com	HTTPS

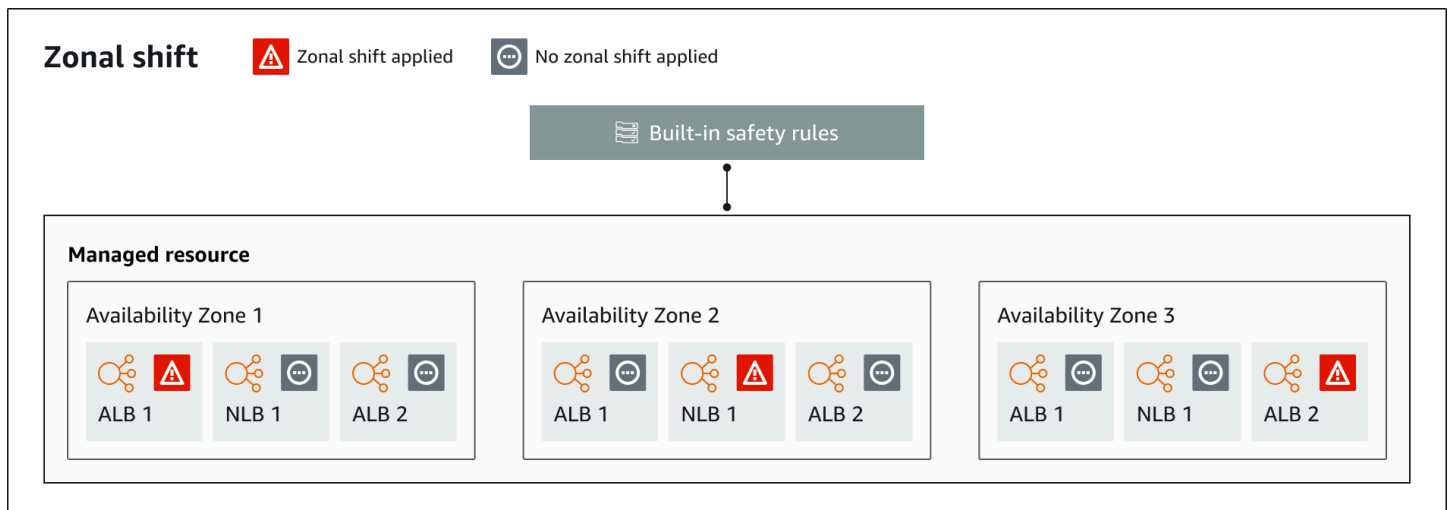
Nama Wilayah	Wilayah	Titik Akhir	Protokol
Kanada (Pusat)	ca-centra l-1	arc-zonal-shift.ca-central-1.amazonaws.com	HTTPS
Kanada Barat (Calgary)	ca-west-1	arc-zonal-shift.ca-west-1.amazonaws.com	HTTPS
Eropa (Frankfurt)	eu-centra l-1	arc-zonal-shift.eu-central-1.amazonaws.com	HTTPS
Eropa (Irlandia)	eu- west-1	arc-zonal-shift.eu-west-1.amazonaws.com	HTTPS
Eropa (London)	eu- west-2	arc-zonal-shift.eu-west-2.amazonaws.com	HTTPS
Eropa (Milan)	eu-south- 1	arc-zonal-shift.eu-south-1.amazonaws.com	HTTPS
Eropa (Paris)	eu- west-3	arc-zonal-shift.eu-west-3.amazonaws.com	HTTPS
Eropa (Spanyol)	eu-south- 2	arc-zonal-shift.eu-south-2.amazonaws.com	HTTPS
Eropa (Stockholm)	eu-north- 1	arc-zonal-shift.eu-north-1.amazonaws.com	HTTPS
Eropa (Zürich)	eu-centra l-2	arc-zonal-shift.eu-central-2.amazonaws.com	HTTPS
Israel (Tel Aviv)	il-centra l-1	arc-zonal-shift.il-central-1.amazonaws.com	HTTPS

Nama Wilayah	Wilayah	Titik Akhir	Protokol
Timur Tengah (Bahrain)	me-south-1	arc-zonal-shift.me-south-1.amazonaws.com	HTTPS
Timur Tengah (UAE)	me-central-1	arc-zonal-shift.me-central-1.amazonaws.com	HTTPS
Amerika Selatan (Sao Paulo)	sa-east-1	arc-zonal-shift.sa-east-1.amazonaws.com	HTTPS
AWS GovCloud (AS-Timur)	us-gov-east-1	arc-zonal-shift.us-gov-east-1.amazonaws.com	HTTPS
AWS GovCloud (AS-Barat)	us-gov-west-1	arc-zonal-shift.us-gov-west-1.amazonaws.com	HTTPS

## Komponen pergeseran zona

Diagram berikut menggambarkan contoh pergeseran zona yang menggeser lalu lintas dari Availability Zone di Wilayah AWS Pemeriksaan yang dibangun ke dalam pergeseran zona mencegah Anda memulai pergeseran zona lain untuk sumber daya ketika sudah memiliki pergeseran aktif.





Berikut ini adalah komponen kemampuan pergeseran zona di Route 53 ARC.

### Pergeseran zona

Anda memulai pergeseran zona untuk sumber daya terkelola di AWS akun Anda untuk sementara memindahkan lalu lintas dari Availability Zone di Wilayah AWS, ke AZ sehat di Wilayah, untuk memulihkan dengan cepat dari masalah di satu AZ. Saat ini Anda dapat memulai pergeseran zona hanya untuk Network Load Balancers dan Application Load Balancer yang tidak memiliki penyeimbangan beban lintas zona yang dikonfigurasi. Load balancer yang didukung secara otomatis terdaftar untuk Anda di Route 53 ARC.

### Pemeriksaan keamanan bawaan

Pemeriksaan yang dibangun ke dalam Route 53 ARC mencegah lebih dari satu pergeseran lalu lintas untuk sumber daya berlaku pada satu waktu. Artinya, hanya satu pergeseran zona yang diprakarsai pelanggan, praktik menjalankan pergeseran zona, atau pergeseran otomatis untuk sumber daya yang dapat secara aktif mengalihkan lalu lintas dari Availability Zone. Misalnya, jika Anda memulai pergeseran zona untuk sumber daya ketika saat ini digeser dengan pergeseran otomatis, pergeseran zona Anda diutamakan. Untuk informasi lebih lanjut, lihat [Pergeseran otomatis zona di Amazon Route 53 Pengontrol Pemulihan Aplikasi](#) dan [Hasil untuk latihan berjalan](#).

### Pengidentifikasi sumber daya

Pengidentifikasi sumber daya untuk disertakan dalam pergeseran zona. Pengenal adalah Amazon Resource Name (ARN) untuk sumber daya.

Untuk pergeseran zona, Anda hanya dapat memilih sumber daya di akun Anda untuk AWS layanan yang didukung oleh Route 53 ARC. Sumber daya yang didukung dalam AWS layanan tersebut secara otomatis terdaftar dengan Route 53 ARC oleh AWS layanan.

 Note

Saat ini, Anda hanya dapat memulai pergeseran zona untuk Network Load Balancers dan Application Load Balancer dengan penyeimbangan beban lintas zona dimatikan.

## Sumber daya terkelola

AWS layanan mendaftarkan sumber daya secara otomatis dengan Route 53 ARC untuk pergeseran zona. Sumber daya yang telah terdaftar adalah sumber daya yang dikelola di Route 53 ARC.

## Nama sumber daya

Nama sumber daya di Route 53 ARC yang dapat Anda tentukan untuk pergeseran zona.

## Status (status pergeseran zona)

Status untuk pergeseran zona. Status untuk pergeseran zona dapat memiliki salah satu nilai berikut:

- **AKTIF:** Pergeseran zona dimulai dan aktif.
- **KEDALUWARSA:** Pergeseran zona telah kedaluwarsa (waktu kedaluwarsa terlampaui).
- **DIBATALKAN:** Pergeseran zona dibatalkan.

## Status terapan

Status yang diterapkan menunjukkan apakah pergeseran berlaku untuk sumber daya. Pergeseran yang memiliki status **APPLIED** menentukan Availability Zone tempat lalu lintas aplikasi telah digeser untuk sumber daya, dan kapan shift itu berakhir.

## Waktu kedaluwarsa (waktu kedaluwarsa)

Waktu kedaluwarsa (waktu kedaluwarsa) untuk pergeseran zona. Pergeseran zona bersifat sementara. Untuk pergeseran zona yang dimulai pelanggan, Anda awalnya dapat mengatur pergeseran zona agar aktif hingga tiga hari (72 jam).

Ketika Anda memulai pergeseran zona, Anda menentukan berapa lama Anda ingin itu aktif, Route 53 ARC yang diubah menjadi waktu kedaluwarsa (waktu kedaluwarsa). Anda dapat membatalkan

pergeseran zona yang dimulai pelanggan, misalnya, jika Anda siap memulihkan lalu lintas ke Availability Zone. Atau Anda dapat memperpanjang pergeseran zona yang diprakarsai pelanggan dengan memperbaruinya untuk menentukan jangka waktu lain untuk kedaluwarsa.

Anda dapat membatalkan pergeseran zona yang diprakarsai pelanggan dan pergeseran zona yang AWS dimulai untuk latihan yang dijalankan dengan pergeseran otomatis zona.

## Bidang data dan kontrol untuk pergeseran zona

Saat Anda merencanakan kegagalan dan pemulihan bencana, pertimbangkan seberapa tangguh mekanisme failover Anda. Kami menyarankan Anda memastikan bahwa mekanisme yang Anda andalkan selama failover sangat tersedia, sehingga Anda dapat menggunakannya saat Anda membutuhkannya dalam skenario bencana. Biasanya, Anda harus menggunakan fungsi bidang data untuk mekanisme Anda kapan pun Anda bisa, untuk keandalan dan toleransi kesalahan terbesar. Dengan mengingat hal itu, penting untuk memahami bagaimana fungsionalitas layanan dibagi antara pesawat kontrol dan pesawat data, dan kapan Anda dapat mengandalkan ekspektasi keandalan ekstrim dengan bidang data layanan.

Seperti kebanyakan AWS layanan, fungsionalitas untuk kemampuan pergeseran zona didukung oleh pesawat kontrol dan pesawat data. Meskipun keduanya dibangun agar dapat diandalkan, bidang kontrol dioptimalkan untuk konsistensi data, sementara bidang data dioptimalkan untuk ketersediaan. Pesawat data dirancang untuk ketahanan sehingga dapat mempertahankan ketersediaan bahkan selama peristiwa yang mengganggu, ketika pesawat kontrol mungkin menjadi tidak tersedia.

Secara umum, bidang kontrol memungkinkan Anda melakukan fungsi manajemen dasar, seperti membuat, memperbarui, dan menghapus sumber daya dalam layanan. Pesawat data menyediakan fungsionalitas inti layanan.

Untuk informasi selengkapnya tentang bidang data, pesawat kontrol, dan cara AWS membangun layanan untuk memenuhi target ketersediaan tinggi, lihat [paper Stabilitas statis menggunakan Availability Zones](#) di Amazon Builders' Library.

## Harga untuk pergeseran zona di Amazon Route 53 Application Recovery Controller

Untuk pergeseran zona, Anda dapat memulai pergeseran zona untuk sumber daya yang didukung, untuk memulihkan aplikasi Anda dari masalah di Availability Zone. Tidak ada biaya tambahan untuk menggunakan zonal shift.

Anda hanya membayar untuk apa yang Anda gunakan di Amazon Route 53 Application Recovery Controller. Untuk informasi harga terperinci untuk Route 53 ARC dan contoh harga, lihat [Harga Amazon Route 53](#) dan gulir ke bawah ke Amazon Route 53 Application Recovery Controller.

## Praktik terbaik untuk pergeseran zona di Route 53 ARC

Kami merekomendasikan praktik terbaik berikut untuk menggunakan pergeseran zona untuk pemulihan Multi-AZ di Route 53 ARC. Pergeseran zona biasanya menghilangkan kapasitas dari aplikasi langsung, jadi penting untuk berhati-hati saat Anda menggunakannya dalam produksi.

### Topik

- [Perencanaan kapasitas dan pra-penskalaan](#)
- [Batasi waktu klien tetap terhubung ke titik akhir Anda](#)
- [Uji mulai pergeseran zona, terlebih dahulu](#)
- [Pastikan bahwa semua Availability Zone sehat dan mengambil lalu lintas](#)
- [Menggunakan operasi API pesawat data untuk pemulihan bencana](#)
- [Memindahkan lalu lintas dengan pergeseran zona hanya sementara](#)

### Perencanaan kapasitas dan pra-penskalaan

Pastikan bahwa Anda telah merencanakan, dan baik pra-skala atau dapat skala otomatis, kapasitas yang cukup untuk mengakomodasi beban ekstra yang dikenakan pada Availability Zone saat Anda memulai pergeseran zona. Dengan arsitektur berorientasi pemulihan, rekomendasi tipikal adalah untuk pra-skala kapasitas komputasi untuk memasukkan ruang kepala yang cukup untuk melayani lalu lintas puncak Anda ketika salah satu dari (biasanya) tiga replika Anda offline.

Ketika Anda memulai pergeseran zona untuk sumber daya penyeimbang beban tunggal, misalnya, kapasitas satu Availability Zone dihapus sementara dari belakang penyeimbang beban. Bergantung pada pergeseran zona yang Anda mulai dan bagaimana penyeimbang beban Anda dikonfigurasi, Anda harus memastikan bahwa Anda telah merencanakan dengan cermat untuk mengelola peningkatan beban pada Availability Zone yang tersisa.

### Batasi waktu klien tetap terhubung ke titik akhir Anda

Ketika Amazon Route 53 Application Recovery Controller mengalihkan lalu lintas dari gangguan, misalnya, dengan menggunakan zonal shift atau zonal autoshift, mekanisme yang digunakan

Route 53 ARC untuk memindahkan lalu lintas aplikasi Anda adalah pembaruan DNS. Pembaruan DNS menyebabkan semua koneksi baru diarahkan menjauh dari lokasi yang rusak.

Namun, klien dengan koneksi terbuka yang sudah ada sebelumnya mungkin terus membuat permintaan terhadap lokasi yang rusak sampai klien terhubung kembali. Untuk memastikan pemulihan yang cepat, kami sarankan Anda membatasi jumlah waktu klien tetap terhubung ke titik akhir Anda.

Jika Anda menggunakan Application Load Balancer, Anda dapat menggunakan `keepalive` opsi untuk mengonfigurasi berapa lama koneksi berlanjut. Untuk informasi selengkapnya, lihat [durasi keepalive klien HTTP di Panduan Penggunaan](#) Application Load Balancer.

Secara default, Application Load Balancers menetapkan nilai durasi `keepalive` klien HTTP menjadi 3600 detik, atau 1 jam. Kami menyarankan agar Anda menurunkan nilai agar sesuai dengan sasaran waktu pemulihan untuk aplikasi Anda, misalnya, 300 detik. Saat Anda memilih waktu durasi `keepalive` klien HTTP, pertimbangkan bahwa nilai ini adalah pertukaran antara menghubungkan kembali lebih sering secara umum, yang dapat memengaruhi latensi, dan lebih cepat memindahkan semua klien dari AZ atau Wilayah yang terganggu.

Uji mulai pergeseran zona, terlebih dahulu

Uji secara teratur memindahkan lalu lintas dari Availability Zones untuk aplikasi Anda dengan memulai pergeseran zona. Rencanakan dan jalankan pergeseran zona awal, sebaiknya di lingkungan pengujian dan produksi, sebagai bagian dari pengujian failover reguler untuk memulihkan aplikasi Anda jika terjadi bencana. Pengujian rutin adalah bagian penting untuk memastikan bahwa Anda siap dan memiliki kepercayaan diri untuk mengurangi masalah ketika peristiwa operasional terjadi.

Pastikan bahwa semua Availability Zone sehat dan mengambil lalu lintas

Pergeseran zona bekerja dengan menandai sumber daya, yaitu replika aplikasi, sebagai tidak sehat di Availability Zone. Ini berarti bahwa sangat penting untuk memastikan bahwa target dalam penyeimbang beban untuk aplikasi Anda umumnya sehat dan secara aktif mengambil lalu lintas di Availability Zone di suatu Wilayah. Kami menyarankan Anda memiliki dasbor untuk melacak ini, termasuk, misalnya, metrik Elastic Load Balancing untuk target yang tidak sehat dan BytesProcessed per Availability Zone.

Pertimbangkan untuk memantau kesehatan sumber daya Anda dari Wilayah kedua yang berdekatan. Keuntungan dari pendekatan ini adalah dapat lebih mewakili pengalaman pengguna akhir Anda, dan juga mengurangi risiko aplikasi dan pemantauan Anda terkena dampak bencana yang sama pada saat yang sama (“nasib bersama”).

## Menggunakan operasi API pesawat data untuk pemulihan bencana

Untuk memulai pergeseran zona saat Anda perlu memulihkan aplikasi dengan cepat, dengan sedikit dependensi, sebaiknya gunakan AWS Command Line Interface atau API dengan tindakan pergeseran zona, dengan kredensial yang disimpan sebelumnya, jika memungkinkan. Anda juga dapat memulai pergeseran zona di AWS Management Console, untuk kemudahan penggunaan. Tetapi ketika pemulihan yang cepat dan andal sangat penting, operasi pesawat data adalah pilihan yang lebih baik. Untuk informasi selengkapnya, lihat [Panduan Referensi API Zonal Shift](#).

## Memindahkan lalu lintas dengan pergeseran zona hanya sementara

Pergeseran zona memindahkan lalu lintas dari Availability Zone secara sementara, untuk mengurangi penurunan nilai. Anda harus mengembalikan sumber daya untuk aplikasi ke layanan segera setelah Anda mengambil tindakan untuk memperbaiki masalah. Ini memastikan bahwa keseluruhan aplikasi Anda dikembalikan ke keadaan semula yang sepenuhnya berlebihan dan tangguh.

## Operasi API pergeseran zona

Tabel berikut mencantumkan operasi Route 53 ARC API yang dapat Anda gunakan menggunakan zonal shift, yang memindahkan lalu lintas dari Availability Zone untuk aplikasi Multi-AZ. Tabel ini juga mencakup tautan ke dokumentasi yang relevan.

Untuk contoh cara menggunakan operasi API pergeseran zona umum dengan AWS Command Line Interface, lihat [Contoh menggunakan AWS CLI with zonal shift](#).

Tindakan	Menggunakan konsol Route 53 ARC	Menggunakan Route 53 ARC API
Mulai pergeseran zona	Lihat <a href="#">Memulai pergeseran zona</a>	Lihat <a href="#">StartZonalShift</a>
Perbarui pergeseran zona	Lihat <a href="#">Memperbarui atau membatalkan pergeseran zona</a>	Lihat <a href="#">UpdateZonalShift</a>
Daftar pergeseran zona	Lihat <a href="#">Pergeseran zona di Amazon Route 53 Pengontrol Pemulihan Aplikasi</a>	Lihat <a href="#">ListZonalShift</a>

Tindakan	Menggunakan konsol Route 53 ARC	Menggunakan Route 53 ARC API
Daftar sumber daya terkelola	Lihat <a href="#">Sumber daya yang didukung untuk pergeseran zona dan pergeseran otomatis zona</a>	Lihat <a href="#">ListManagedSumber</a>
Dapatkan sumber daya terkelola	Lihat <a href="#">Sumber daya yang didukung untuk pergeseran zona dan pergeseran otomatis zona</a>	Lihat <a href="#">GetManagedSumber</a>
Batalkan pergeseran zona	Lihat <a href="#">Memperbarui atau membatalkan pergeseran zona</a>	Lihat <a href="#">CancelZonalShift</a>

## Contoh menggunakan AWS CLI with zonal shift

Bagian ini membahas contoh aplikasi sederhana menggunakan zonal shift, menggunakan AWS Command Line Interface untuk bekerja dengan kemampuan pergeseran zona di Amazon Route 53 Application Recovery Controller menggunakan operasi API. Contoh-contoh tersebut dimaksudkan untuk membantu Anda mengembangkan pemahaman dasar tentang cara bekerja dengan pergeseran zona menggunakan CLI.

Pergeseran zona di Route 53 ARC memungkinkan Anda memindahkan lalu lintas sementara untuk sumber daya yang didukung dari Availability Zone sehingga aplikasi Anda dapat terus beroperasi secara normal dengan Zona Availability lainnya di file. Wilayah AWS Zonal shift saat ini mendukung Network Load Balancers dan Application Load Balancer dengan penyeimbangan beban lintas zona dimatikan.

Mari kita lihat contoh memulai pergeseran zona menggunakan file. AWS Command Line Interface Anda juga dapat menggunakan AWS CLI untuk memperbarui pergeseran zona, misalnya, untuk mengatur kedaluwarsa baru. Semua pergeseran zona bersifat sementara dan harus ditetapkan pada awalnya untuk kedaluwarsa dalam waktu tiga hari. Namun, Anda dapat memperbarui pergeseran zona nanti untuk menetapkan kedaluwarsa baru.

Untuk informasi selengkapnya tentang penggunaan AWS CLI, lihat [Referensi AWS CLI Perintah](#). Untuk daftar tindakan API pergeseran zona dan tautan ke informasi selengkapnya, lihat [Operasi API pergeseran zona](#).

## Mulai pergeseran zona

Anda dapat memulai pergeseran zona dengan CLI dengan menggunakan `start-zonal-shift` perintah.

```
aws arc-zonal-shift start-zonal-shift \  
  --resource-identifier="arn:aws:testservice::111122223333:ExampleALB123456890" \  
  --away-from="usw2-az1" \  
  --expires-in="5m" \  
  --comment="Shifting traffic away from USW2-AZ1"
```

```
{  
  "zonalShiftId": "2222222-3333-444-1111",  
  "resourceIdentifier": "arn:aws:testservice::111122223333:ExampleALB123456890",  
  "awayFrom": "usw2-az1",  
  "expiryTime": 2022-11-14T01:40:42+00:00,  
  "startTime": 2022-11-14T01:35:42+00:00,  
  "status": "ACTIVE",  
  "comment": "Shifting traffic away from USW2-AZ1"  
}
```

## Dapatkan sumber daya terkelola

Anda bisa mendapatkan informasi tentang sumber daya yang dikelola dengan CLI dengan menggunakan perintah. `get-managed-resource`

```
aws arc-zonal-shift get-managed-resource \  
  --resource-identifier="arn:aws:testservice::111122223333:ExampleALB123456890"
```

```
{  
  "arn": "arn:aws:testservice::111122223333:ExampleALB123456890",  
  "name": "TestResource",  
  "appliedWeights": {  
    "usw2-az1": 1.0,  
    "usw2-az2": 1.0,  
    "usw2-az3": 1.0  
  }  
}
```



```
  },  
  "zonalShifts": []  
}
```

## Daftar sumber daya terkelola

Anda dapat membuat daftar sumber daya yang dikelola di akun Anda dengan CLI dengan menggunakan perintah. `list-managed-resources`

```
aws arc-zonal-shift list-managed-resources
```

```
{  
  "items": [  
    {  
      "arn": "arn:aws:testservice::111122223333:ExampleALB123456890",  
      "name": "TestResource",  
      "availabilityZones": [  
        "usw2-az1",  
        "usw2-az2",  
        "usw2-az3"  
      ]  
    }  
  ]  
}
```

## Daftar pergeseran zona

Anda dapat membuat daftar pergeseran zona di akun Anda dengan CLI dengan menggunakan perintah. `list-zonal-shifts`

```
aws arc-zonal-shift list-zonal-shifts
```

```
{  
  "items": [  
    {  
      "zonalShiftId": "2222222-3333-444-1111",  
      "resourceIdentifier":  
"arn:aws:testservice::111122223333:ExampleALB123456890",  
      "awayFrom": "usw2-az1",  
      "expiryTime": 2022-11-15T09:10:42+00:00,  
      "startTime": 2022-11-13T01:35:42+00:00,  
    }  
  ]  
}
```

```

        "status": "ACTIVE",
        "comment": "Shifting traffic away from USW2-AZ1"
    }
]
}

```

## Perbarui pergeseran zona

Anda dapat memperbarui pergeseran zona dengan CLI dengan menggunakan `update-zonal-shift` perintah.

```

aws arc-zonal-shift update-zonal-shift \
  --zonal-shift-id="arn:aws:testservice::111122223333:ExampleALB123456890" \
  --expires-in="1h" \
  --comment="Still shifting traffic away from USW2-AZ1"

```

```

{
  "zonalShiftId": "2222222-3333-444-1111",
  "resourceIdentifier": "arn:aws:testservice::111122223333:ExampleALB123456890",
  "awayFrom": "usw2-az1",
  "expiryTime": 2022-11-15T10:35:42+00:00,
  "startTime": 2022-11-15T09:35:42+00:00,
  "status": "ACTIVE",
  "comment": "Still shifting traffic away from USW2-AZ1"
}

```

## Batalkan pergeseran zona

Anda dapat membatalkan pergeseran zona dengan CLI dengan menggunakan `cancel-zonal-shift` perintah.

```

aws arc-zonal-shift cancel-zonal-shift \
  --zonal-shift-id="arn:aws:testservice::111122223333:ExampleALB123456890"

```

```

{
  "zonalShiftId": "2222222-3333-444-1111",
  "resourceIdentifier": "arn:aws:testservice::111122223333:ExampleALB123456890",
  "awayFrom": "usw2-az1",
  "expiryTime": 2022-11-15T10:35:42+00:00,
  "startTime": 2022-11-15T09:35:42+00:00,
  "status": "CANCELED",
}

```

```
"comment": "Shifting traffic away from USW2-AZ1"  
}
```

## Sumber daya yang didukung untuk pergeseran zona dan pergeseran otomatis zona

Amazon Route 53 Application Recovery Controller saat ini mendukung sumber daya berikut untuk pergeseran zona dan pergeseran otomatis zona:

- Penyeimbang Beban Jaringan
- Application Load Balancer

Sumber daya load balancing yang didukung secara otomatis terdaftar dengan Route 53 ARC sehingga Anda dapat menggunakannya dengan zonal shift (dan zonal autoshift). Anda dapat memulai pergeseran zona untuk penyeimbang beban di konsol Elastic Load Balancing (Wilayah AWS sebagian besar) atau di Route 53 ARC.

Tinjau kondisi berikut untuk bekerja dengan shift zona dan sumber daya di Route 53 ARC:

- Pergeseran zona tidak didukung dengan penyeimbangan beban lintas zona. Agar load balancer terdaftar di Route 53 ARC, pastikan Anda telah mematikan penyeimbang beban lintas zona untuk penyeimbang beban di Elastic Load Balancing.
- dalam beberapa skenario tertentu, pergeseran zona tidak menggeser lalu lintas dari AZ. Misalnya, jika grup target penyeimbang beban di AZ tidak memiliki instance apa pun, atau jika semua instance tidak sehat, maka penyeimbang beban dalam status gagal terbuka dan Anda tidak dapat memindahkan salah satu AZ.
- Baik Network Load Balancer publik dan internal (pribadi) dan Application Load Balancer didukung.
- Sumber daya harus aktif dan sepenuhnya disediakan untuk mengalihkan lalu lintas untuk itu. Sebelum Anda memulai pergeseran zona untuk sumber daya, periksa untuk memastikan bahwa itu adalah sumber daya terkelola di Route 53 ARC. Misalnya, Anda dapat melihat daftar sumber daya terkelola di AWS Management Console, atau Anda dapat menggunakan `get-managed-resource` operasi dengan pengenal sumber daya.
- Pergeseran zona tidak didukung untuk Application Load Balancer yang merupakan titik akhir akselerator di AWS Global Accelerator
- Ketika Application Load Balancer adalah target Network Load Balancer, mulailah pergeseran zona dari Network Load Balancer. Jika Anda memulai pergeseran zona dari Application Load Balancer,

Network Load Balancer tidak berhenti mengirimkan lalu lintas ke Application Load Balancer dan targetnya.

- Sumber daya untuk pergeseran zona harus berupa sumber daya terkelola yang telah terdaftar dengan Route 53 ARC oleh AWS layanan. Elastic Load Balancing secara otomatis mendaftar dengan Route 53 ARC Network Load Balancers dan Application Load Balancer dengan penyeimbang beban lintas zona dimatikan.
- Untuk memulai pergeseran zona dengan sumber daya, itu harus digunakan di Availability Zone dan Wilayah AWS di mana Anda memulai shift. Pastikan Anda memulai pergeseran zona di Wilayah yang sama dengan AZ untuk shift, dan sumber daya tempat Anda mengalihkan lalu lintas berada di AZ dan Wilayah yang sama juga.
- Pastikan Anda memiliki izin IAM yang benar untuk menggunakan pergeseran zona dengan sumber daya. Untuk informasi selengkapnya, lihat [IAM dan izin untuk pergeseran zona](#).

## Memulai, memperbarui, atau membatalkan pergeseran zona

Bagian ini menyediakan prosedur untuk bekerja dengan pergeseran zona, termasuk memulai pergeseran zona dan membatalkan pergeseran zona.

### Memulai pergeseran zona

Langkah-langkah di bagian ini menjelaskan cara memulai pergeseran zona yang dimulai pelanggan di konsol Amazon Route 53 Application Recovery Controller. Untuk bekerja dengan pergeseran zona secara terprogram, lihat Panduan Referensi API [Zonal Shift](#).

Selain memulai pergeseran zona di Route 53 ARC, Anda juga dapat memulai pergeseran zona untuk penyeimbang beban di konsol Elastic Load Balancing (di Wilayah yang didukung). Untuk informasi selengkapnya, lihat [Pergeseran zona](#) di Panduan Pengguna Elastic Load Balancing.

Untuk memulai pergeseran zona

1. Buka konsol Route 53 ARC di <https://console.aws.amazon.com/route53recovery/home#/dashboard>.
2. Di bawah Multi-AZ, pilih Zonal shift.
3. Pada halaman Zonal shift, pilih Mulai pergeseran zona.
4. Pilih Availability Zone yang ingin Anda pindahkan lalu lintas.
5. Pilih penyeimbang beban dari tabel Resources untuk memindahkan lalu lintas.

6. Untuk Mengatur kedaluwarsa pergeseran zona, pilih atau masukkan kedaluwarsa untuk pergeseran zona. Pergeseran zona dapat diatur untuk aktif pada awalnya selama 1 menit atau hingga tiga hari (72 jam).

Semua pergeseran zona bersifat sementara. Anda harus menetapkan kedaluwarsa, tetapi Anda dapat memperbarui shift aktif nanti untuk menetapkan periode kedaluwarsa baru hingga tiga hari.

7. Masukkan komentar. Anda dapat memperbarui pergeseran zona nanti untuk mengedit komentar, jika Anda mau.
8. Pilih kotak centang untuk mengetahui bahwa memulai pergeseran zona akan mengurangi kapasitas yang tersedia untuk aplikasi Anda dengan mengalihkan lalu lintas dari Availability Zone.
9. Pilih Mulai.

## Memperbarui atau membatalkan pergeseran zona

Langkah-langkah di bagian ini menjelaskan cara memperbarui pergeseran zona yang Anda mulai, atau membatalkan pergeseran zona, di konsol Amazon Route 53 Application Recovery Controller. Untuk bekerja dengan pergeseran zona secara terprogram, lihat Panduan Referensi API [Zonal Shift](#).

Anda dapat memperbarui pergeseran zona untuk menetapkan kedaluwarsa baru, atau mengedit atau mengganti komentar untuk pergeseran zona. Anda dapat membatalkan pergeseran zona kapan saja sebelum kedaluwarsa.

Anda dapat membatalkan pergeseran zona yang Anda mulai, atau pergeseran zona yang AWS dimulai untuk sumber daya untuk latihan yang dijalankan untuk pergeseran otomatis zona. Untuk mempelajari lebih lanjut tentang pergeseran latihan dalam pergeseran otomatis zona, lihat.

[Bagaimana zonal autoshift dan praktek berjalan bekerja](#)

Untuk memperbarui pergeseran zona

1. Buka konsol Route 53 ARC di <https://console.aws.amazon.com/route53recovery/home#/dashboard>.
2. Di bawah Multi-AZ, pilih Zonal shift.
3. Pilih pergeseran zona yang ingin Anda perbarui, lalu pilih Perbarui pergeseran zona.
4. Untuk Mengatur kedaluwarsa pergeseran zona, pilih atau masukkan kedaluwarsa secara opsional.
5. Untuk Komentar, secara opsional edit komentar yang ada atau masukkan komentar baru.

## 6. Pilih Perbarui.

Untuk membatalkan pergeseran zona

1. Buka konsol Route 53 ARC di <https://console.aws.amazon.com/route53recovery/home#/dashboard>.
2. Di bawah Multi-AZ, pilih Zonal shift.
3. Pilih pergeseran zona yang ingin Anda batalkan, lalu pilih Batalkan pergeseran zona.
4. Pada dialog modal konfirmasi, pilih Konfirmasi.

## Pencatatan dan pemantauan untuk pergeseran zona di Amazon Route 53 Application Recovery Controller

Anda dapat menggunakan AWS CloudTrail dan Amazon EventBridge untuk memantau pergeseran zona di Amazon Route 53 Application Recovery Controller, untuk menganalisis pola dan membantu memecahkan masalah.

Topik

- [Mencatat panggilan API shift zona menggunakan AWS CloudTrail](#)
- [Menggunakan pergeseran zona dengan Amazon EventBridge](#)

### Mencatat panggilan API shift zona menggunakan AWS CloudTrail

Zonal shift untuk Amazon Route 53 Application Recovery Controller terintegrasi dengan AWS CloudTrail, layanan yang menyediakan catatan tindakan yang diambil oleh pengguna, peran, atau AWS layanan di Route 53 ARC. CloudTrail menangkap semua panggilan API untuk pergeseran zona sebagai peristiwa. Panggilan yang diambil termasuk panggilan dari konsol Route 53 ARC dan panggilan kode ke operasi Route 53 ARC API untuk pergeseran zona.

Jika Anda membuat jejak, Anda dapat mengaktifkan pengiriman CloudTrail acara secara terus menerus ke bucket Amazon S3, termasuk peristiwa untuk pergeseran zona. Jika Anda tidak mengonfigurasi jejak, Anda masih dapat melihat peristiwa terbaru di CloudTrail konsol dalam Riwayat acara.

Dengan menggunakan informasi yang dikumpulkan oleh CloudTrail, Anda dapat menentukan permintaan yang dibuat ke Route 53 ARC untuk pergeseran zona, alamat IP dari mana permintaan dibuat, siapa yang membuat permintaan, kapan dibuat, dan detail tambahan.

Untuk mempelajari selengkapnya CloudTrail, lihat [Panduan AWS CloudTrail Pengguna](#).

Informasi pergeseran zona di CloudTrail

CloudTrail diaktifkan pada Akun AWS saat Anda membuat akun. Ketika aktivitas terjadi di Route 53 ARC untuk pergeseran zona, aktivitas tersebut dicatat dalam suatu CloudTrail peristiwa bersama dengan peristiwa AWS layanan lainnya dalam riwayat Peristiwa. Anda dapat melihat, mencari, dan mengunduh acara terbaru di situs Anda Akun AWS. Untuk informasi selengkapnya, lihat [Bekerja dengan riwayat CloudTrail Acara](#).

Untuk catatan acara yang sedang berlangsung di Anda Akun AWS, termasuk acara untuk pergeseran zona di Route 53 ARC, buat jejak. Jejak memungkinkan CloudTrail untuk mengirimkan file log ke bucket Amazon S3. Secara default, saat Anda membuat jejak di konsol, jejak tersebut berlaku untuk semua Wilayah AWS. Jejak mencatat peristiwa dari semua Wilayah di AWS partisi dan mengirimkan file log ke bucket Amazon S3 yang Anda tentukan. Selain itu, Anda dapat mengonfigurasi AWS layanan lain, untuk menganalisis lebih lanjut dan menindaklanjuti data peristiwa yang dikumpulkan dalam CloudTrail log. Untuk informasi selengkapnya, lihat berikut:

- [Gambaran umum untuk membuat jejak](#)
- [CloudTrail layanan dan integrasi yang didukung](#)
- [Mengonfigurasi notifikasi Amazon SNS untuk CloudTrail](#)
- [Menerima file CloudTrail log dari beberapa wilayah](#) dan [Menerima file CloudTrail log dari beberapa akun](#)

Semua tindakan Route 53 ARC dicatat oleh CloudTrail dan didokumentasikan dalam [Panduan Referensi API Kontrol Perutean untuk Pengontrol Pemulihan Aplikasi Amazon Route 53](#). Misalnya, panggilan ke `StartZoneShift` dan `ListManagedResources` tindakan menghasilkan entri dalam file CloudTrail log.

Setiap entri peristiwa atau log berisi informasi tentang siapa yang membuat permintaan tersebut. Informasi identitas membantu Anda menentukan berikut ini:

- Apakah permintaan itu dibuat dengan kredensial pengguna root atau AWS Identity and Access Management (IAM).

- Apakah permintaan tersebut dibuat dengan kredensial keamanan sementara untuk satu peran atau pengguna terfederasi.
- Apakah permintaan itu dibuat oleh AWS layanan lain.

Untuk informasi selengkapnya, lihat elemen [CloudTrail UserIdentity](#).

Melihat peristiwa Route 53 ARC dalam sejarah acara

CloudTrail memungkinkan Anda melihat peristiwa terbaru dalam riwayat Acara. Untuk informasi selengkapnya, lihat [Bekerja dengan riwayat CloudTrail Acara](#) di Panduan AWS CloudTrail Pengguna.

Memahami entri file log shift zona

Trail adalah konfigurasi yang memungkinkan pengiriman peristiwa sebagai file log ke bucket Amazon S3 yang Anda tentukan. CloudTrail file log berisi satu atau lebih entri log. Peristiwa mewakili permintaan tunggal dari sumber manapun dan mencakup informasi tentang tindakan yang diminta, tanggal dan waktu tindakan, parameter permintaan, dan sebagainya. CloudTrail file log bukanlah jejak tumpukan yang diurutkan dari panggilan API publik, jadi file tersebut tidak muncul dalam urutan tertentu.

Contoh berikut menunjukkan entri CloudTrail log yang menunjukkan ListManagedResources tindakan untuk pergeseran zona.

```
{
  "eventVersion": "1.08",
  "userIdentity": {
    "type": "AssumedRole",
    "principalId": "A1B2C3D4E5F6G7EXAMPLE",
    "arn": "arn:aws:iam::111122223333:role/admin",
    "accountId": "111122223333",
    "accessKeyId": "AKIAIOSFODNN7EXAMPLE",
    "sessionContext": {
      "sessionIssuer": {
        "type": "Role",
        "principalId": "ARO33L3W36EXAMPLE",
        "arn": "arn:aws:iam::111122223333:role/admin",
        "accountId": "111122223333",
        "userName": "EXAMPLENAME"
      },
      "webIdFederationData": {},
      "attributes": {
```



```

        "creationDate": "2022-11-14T16:01:51Z",
        "mfaAuthenticated": "false"
    }
},
"eventTime": "2022-11-14T16:14:41Z",
"eventSource": "arc-zonal-shift.amazonaws.com",
"eventName": "ListManagedResources",
"awsRegion": "us-west-2",
"sourceIPAddress": "192.0.2.50",
"userAgent": "Boto3/1.17.101 Python/3.8.10 Linux/4.14.231-180.360.amzn2.x86_64
exec-env/AWS_Lambda_python3.8 Botocore/1.20.102",
"requestParameters": null,
"responseElements": null,
"requestID": "VGXG4ZUE7UZTVCM TJGIAF_EXAMPLE",
"eventID": "4b5c42df-1174-46c8-be99-d67_EXAMPLE",
"readOnly": true,
"eventType": "AwsApiCall",
"managementEvent": true,
"recipientAccountId": "111122223333"
"eventCategory": "Management"
}
}

```

Contoh berikut menunjukkan entri CloudTrail log yang menunjukkan StartZonalShift tindakan dengan pengecualian konflik untuk pergeseran zona.

```

{
  "eventVersion": "1.08",
  "userIdentity": {
    "type": "AssumedRole",
    "principalId": "A1B2C3D4E5F6G7EXAMPLE",
    "arn": "arn:aws:iam::111122223333:role/admin",
    "accountId": "111122223333",
    "accessKeyId": "AKIAIOSFODNN7EXAMPLE",
    "sessionContext": {
      "sessionIssuer": {
        "type": "Role",
        "principalId": "ARO A33L3W36EXAMPLE",
        "arn": "arn:aws:iam::111122223333:role/admin",
        "accountId": "111122223333",
        "userName": "EXAMPLENAME"
      }
    }
  },

```

```
    "webIdFederationData": {},
    "attributes": {
      "creationDate": "2022-11-14T16:01:51Z",
      "mfaAuthenticated": "false"
    }
  },
  "eventTime": "2022-11-14T16:10:38Z",
  "eventSource": "arc-zonal-shift.amazonaws.com",
  "eventName": "StartZonalShift",
  "awsRegion": "us-west-2",
  "sourceIPAddress": "192.0.2.50",
  "userAgent": "Boto3/1.17.101 Python/3.8.10 Linux/4.14.231-180.360.amzn2.x86_64
exec-env/AWS_Lambda_python3.8 Botocore/1.20.102",
  "errorCode": "ConflictException",
  "errorMessage": "There's already an active zonal shift for that resource
identifier: 'arn:aws:testservice:us-west-2:077059137270:testResource/456apples'.
Active zonal shift: 'bac23b74-176e-c073-de8f-484ca508910f'",
  "requestParameters": {
    "resourceIdentifier": "arn:aws:testservice:us-
west-2:077059137270:testResource/456apples",
    "awayFrom": "usw2-az1",
    "expiresIn": "2m",
    "comment": "HIDDEN_FOR_SECURITY_REASONS"
  },
  "responseElements": null,
  "requestID": "OP40YXZ54HUPMIPGWH_EXAMPLE",
  "eventID": "0bca6660-e999-43a5-9008-EXAMPLE",
  "readOnly": false,
  "eventType": "AwsApiCall",
  "managementEvent": true,
  "recipientAccountId": "111122223333"
  "eventCategory": "Management"
}
```

## Menggunakan pergeseran zona dengan Amazon EventBridge

Menggunakan Amazon EventBridge, Anda dapat menyiapkan aturan berbasis peristiwa yang memantau sumber daya pergeseran zona dan memulai tindakan target yang menggunakan layanan lain. AWS Misalnya, Anda dapat menetapkan aturan untuk mengirimkan notifikasi email dengan memberi sinyal topik Amazon SNS saat pergeseran zona dimulai.

Anda dapat membuat aturan di Amazon EventBridge untuk bertindak berdasarkan pergeseran zona. Peristiwa untuk pergeseran zona menentukan informasi status tentang pergeseran zona. Misalnya, acara dibuat saat Anda memulai pergeseran zona.

Untuk menangkap peristiwa pergeseran zona tertentu yang Anda minati, tentukan pola khusus peristiwa yang EventBridge dapat digunakan untuk mendeteksi peristiwa. Pola acara memiliki struktur yang sama dengan peristiwa yang cocok. Pola mengutip bidang yang ingin Anda cocokkan dan memberikan nilai yang Anda cari.

Peristiwa dipancarkan atas dasar upaya terbaik. Mereka dikirim dari Route 53 ARC ke hampir real-time, EventBridge dalam keadaan operasional normal. Namun, situasi dapat muncul yang mungkin menunda atau mencegah pengiriman suatu peristiwa.

Untuk informasi tentang cara kerja EventBridge aturan dengan pola peristiwa, lihat [Peristiwa dan Pola Peristiwa di EventBridge](#).

### Pantau sumber daya pergeseran zona dengan EventBridge

Dengan EventBridge, Anda dapat membuat aturan yang menentukan tindakan yang akan diambil saat Route 53 ARC memancarkan peristiwa untuk sumber dayanya. Misalnya, Anda dapat membuat aturan yang mengirim pesan email saat memulai pergeseran zona.

Untuk mengetik atau menyalin dan menempelkan pola acara ke EventBridge konsol, pilih opsi untuk menggunakan Masukkan opsi saya sendiri di konsol. Untuk membantu Anda menentukan pola peristiwa yang mungkin berguna bagi Anda, topik ini mencakup contoh pola pencocokan [peristiwa pergeseran zona](#).

Untuk membuat aturan untuk peristiwa sumber daya

1. Buka EventBridge konsol Amazon di <https://console.aws.amazon.com/events/>.
2. Pilih tempat Wilayah AWS Anda ingin membuat aturan, yaitu Wilayah yang Anda minati untuk menonton acara.
3. Pilih Buat aturan.
4. Masukkan Nama untuk aturan tersebut, dan, secara opsional, deskripsi.
5. Untuk bus Acara, biarkan nilai default, default.
6. Pilih Selanjutnya.
7. Untuk langkah pola acara Build, untuk sumber Event, tinggalkan nilai default, AWS peristiwa.

8. Di bawah Contoh acara, pilih Masukkan milik saya.
9. Untuk contoh peristiwa, ketik atau salin dan tempel pola acara.

### Contoh pola acara Route 53 ARC

Pola acara memiliki struktur yang sama dengan peristiwa yang cocok. Pola mengutip bidang yang ingin Anda cocokkan dan memberikan nilai yang Anda cari.

- Pilih semua acara dari Route 53 ARC zonal shift.

```
{
  "source": [
    "aws.arc-zonal-shift"
  ]
}
```

Tentukan grup CloudWatch log yang akan digunakan sebagai target

Saat membuat EventBridge aturan, Anda harus menentukan target tempat peristiwa yang cocok dengan aturan dikirim. Untuk daftar target yang tersedia EventBridge, lihat [Target yang tersedia di EventBridge konsol](#). Salah satu target yang dapat Anda tambahkan ke EventBridge aturan adalah grup CloudWatch log Amazon. Bagian ini menjelaskan persyaratan untuk menambahkan grup CloudWatch log sebagai target, dan menyediakan prosedur untuk menambahkan grup log saat Anda membuat aturan.

Untuk menambahkan grup CloudWatch log sebagai target, Anda dapat melakukan salah satu hal berikut:

- Buat grup log baru
- Pilih grup log yang ada

Jika Anda menentukan grup log baru menggunakan konsol saat membuat aturan, EventBridge secara otomatis membuat grup log untuk Anda. Pastikan grup log yang Anda gunakan sebagai target EventBridge aturan dimulai dengan /aws/events. Jika Anda ingin memilih grup log yang ada, ketahuilah bahwa hanya grup log yang dimulai dengan yang /aws/events muncul sebagai opsi di menu tarik-turun. Untuk informasi selengkapnya, lihat [Membuat grup log baru](#) di Panduan CloudWatch Pengguna Amazon.

Jika Anda membuat atau menggunakan grup CloudWatch log untuk digunakan sebagai target menggunakan CloudWatch operasi di luar konsol, pastikan Anda menetapkan izin dengan benar. Jika Anda menggunakan konsol untuk menambahkan grup log ke EventBridge aturan, maka kebijakan berbasis sumber daya untuk grup log diperbarui secara otomatis. Namun, jika Anda menggunakan AWS Command Line Interface atau AWS SDK untuk menentukan grup log, Anda harus memperbarui kebijakan berbasis sumber daya untuk grup log. Contoh kebijakan berikut menggambarkan izin yang harus Anda tentukan dalam kebijakan berbasis sumber daya untuk grup log:

```
{
  "Statement": [
    {
      "Action": [
        "logs:CreateLogStream",
        "logs:PutLogEvents"
      ],
      "Effect": "Allow",
      "Principal": {
        "Service": [
          "events.amazonaws.com",
          "delivery.logs.amazonaws.com"
        ]
      },
      "Resource": "arn:aws:logs:region:account:log-group:/aws/events/*:*",
      "Sid": "TrustEventsToStoreLogEvent"
    }
  ],
  "Version": "2012-10-17"
}
```

Anda tidak dapat mengonfigurasi kebijakan berbasis sumber daya untuk grup log menggunakan konsol. Untuk menambahkan izin yang diperlukan ke kebijakan berbasis sumber daya, gunakan operasi API CloudWatch [PutResourcePolicy](#). Kemudian, Anda dapat menggunakan perintah [describe-resource-policies](#) CLI untuk memeriksa apakah kebijakan Anda diterapkan dengan benar.

Untuk membuat aturan untuk acara sumber daya dan menentukan target grup CloudWatch log

1. Buka EventBridge konsol Amazon di <https://console.aws.amazon.com/events/>.
2. Pilih aturan Wilayah AWS yang ingin Anda buat.

3. Pilih Buat aturan lalu masukkan informasi apa pun tentang aturan itu, seperti pola acara atau detail jadwal.

Untuk informasi selengkapnya tentang membuat EventBridge aturan untuk Route 53 ARC, lihat bagian sebelumnya dalam topik ini.

4. Pada halaman Pilih target, pilih CloudWatch sebagai target Anda.
5. Pilih grup CloudWatch log dari menu tarik-turun.

## Identity and Access Management untuk pergeseran zona di Amazon Route 53 Application Recovery Controller

AWS Identity and Access Management (IAM) adalah Layanan AWS yang membantu administrator mengontrol akses ke AWS sumber daya dengan aman. Administrator IAM mengontrol siapa yang dapat diautentikasi (masuk) dan diberi wewenang (memiliki izin) untuk menggunakan sumber daya Route 53 ARC. IAM adalah Layanan AWS yang dapat Anda gunakan tanpa biaya tambahan.

### Daftar Isi

- [Bagaimana zonal shift bekerja dengan IAM](#)
- [IAM dan izin untuk pergeseran zona](#)
- [Contoh kebijakan berbasis identitas untuk pergeseran zona di Amazon Route 53 Application Recovery Controller](#)

### Bagaimana zonal shift bekerja dengan IAM

Sebelum Anda menggunakan IAM untuk mengelola akses ke pergeseran zona di Amazon Route 53 Application Recovery Controller, pelajari fitur IAM apa yang tersedia untuk digunakan dengan zonal shift.

Fitur IAM yang dapat Anda gunakan dengan zonal shift

Fitur IAM	Dukungan pergeseran zona
<a href="#">Kebijakan berbasis identitas</a>	Ya
<a href="#">Kebijakan berbasis sumber daya</a>	Tidak
<a href="#">Tindakan kebijakan</a>	Ya

Fitur IAM	Dukungan pergeseran zona
<a href="#">Sumber daya kebijakan</a>	Ya
<a href="#">Kunci kondisi kebijakan</a>	Ya
<a href="#">ACL</a>	Tidak
<a href="#">ABAC (tanda dalam kebijakan)</a>	Parsial
<a href="#">Kredensial sementara</a>	Ya
<a href="#">Izin prinsipal</a>	Ya
<a href="#">Peran layanan</a>	Tidak
<a href="#">Peran terkait layanan</a>	Ya

Untuk mendapatkan tampilan tingkat tinggi dan keseluruhan tentang cara kerja AWS layanan dengan sebagian besar fitur IAM, lihat [AWS layanan yang bekerja dengan IAM di Panduan Pengguna IAM](#).

#### Kebijakan berbasis identitas untuk Route 53 ARC

Mendukung kebijakan berbasis identitas	Ya
--	----

Kebijakan berbasis identitas adalah dokumen kebijakan izin JSON yang dapat Anda lampirkan ke sebuah identitas, seperti pengguna IAM, grup pengguna IAM, atau peran IAM. Kebijakan ini mengontrol jenis tindakan yang dapat dilakukan oleh pengguna dan peran, di sumber daya mana, dan berdasarkan kondisi seperti apa. Untuk mempelajari cara membuat kebijakan berbasis identitas, lihat [Membuat kebijakan IAM](#) dalam Panduan Pengguna IAM.

Dengan kebijakan berbasis identitas IAM, Anda dapat menentukan secara spesifik apakah tindakan dan sumber daya diizinkan atau ditolak, serta kondisi yang menjadi dasar dikabulkan atau ditolaknya tindakan tersebut. Anda tidak dapat menentukan secara spesifik prinsipal dalam sebuah kebijakan berbasis identitas karena prinsipal berlaku bagi pengguna atau peran yang melekat kepadanya. Untuk mempelajari semua elemen yang dapat Anda gunakan dalam kebijakan JSON, lihat [Referensi elemen kebijakan JSON IAM](#) dalam Panduan Pengguna IAM.

Untuk melihat contoh kebijakan berbasis identitas Route 53 ARC, lihat. [Contoh kebijakan berbasis identitas di Amazon Route 53 Application Recovery Controller](#)

Kebijakan berbasis sumber daya dalam Route 53 ARC

Mendukung kebijakan berbasis sumber daya	Tidak
--	-------

Kebijakan berbasis sumber daya adalah dokumen kebijakan JSON yang Anda lampirkan ke sumber daya. Contoh kebijakan berbasis sumber daya adalah kebijakan kepercayaan peran IAM dan kebijakan bucket Amazon S3. Dalam layanan yang mendukung kebijakan berbasis sumber daya, administrator layanan dapat menggunakannya untuk mengontrol akses ke sumber daya tertentu.

Tindakan kebijakan untuk pergeseran zona

Mendukung tindakan kebijakan	Ya
------------------------------	----

Administrator dapat menggunakan kebijakan AWS JSON untuk menentukan siapa yang memiliki akses ke apa. Artinya, prinsipal manakah yang dapat melakukan tindakan pada sumber daya apa, dan dengan kondisi apa.

Elemen `Action` dari kebijakan JSON menjelaskan tindakan yang dapat Anda gunakan untuk mengizinkan atau menolak akses dalam sebuah kebijakan. Tindakan kebijakan biasanya memiliki nama yang sama dengan operasi AWS API terkait. Ada beberapa pengecualian, misalnya tindakan hanya izin yang tidak memiliki operasi API yang cocok. Ada juga beberapa operasi yang memerlukan beberapa tindakan dalam suatu kebijakan. Tindakan tambahan ini disebut tindakan dependen.

Menyertakan tindakan dalam kebijakan untuk memberikan izin untuk melakukan operasi terkait.

Untuk melihat daftar tindakan Route 53 ARC untuk pergeseran zona, lihat [Tindakan yang ditentukan oleh Amazon Route 53 Zonal Shift](#) dalam Referensi Otorisasi Layanan.

Tindakan kebijakan di Route 53 ARC untuk pergeseran zona menggunakan awalan berikut sebelum tindakan:

```
arc-zonal-shift
```

Untuk menetapkan secara spesifik beberapa tindakan dalam satu pernyataan, pisahkan tindakan tersebut dengan koma. Misalnya, berikut ini:



```
"Action": [  
  "arc-zonal-shift:action1",  
  "arc-zonal-shift:action2"  
]
```

Anda dapat menentukan beberapa tindakan menggunakan wildcard (\*). Sebagai contoh, untuk menentukan semua tindakan yang dimulai dengan kata Describe, sertakan tindakan berikut:

```
"Action": "arc-zonal-shift:Describe*"
```

Untuk melihat contoh kebijakan berbasis identitas Route 53 ARC untuk pergeseran zona, lihat [Contoh kebijakan berbasis identitas untuk pergeseran zona di Amazon Route 53 Application Recovery Controller](#)

Sumber daya kebijakan untuk pergeseran zona

Mendukung sumber daya kebijakan	Ya
---------------------------------	----

Administrator dapat menggunakan kebijakan AWS JSON untuk menentukan siapa yang memiliki akses ke apa. Artinya, prinsipal manakah yang dapat melakukan tindakan pada sumber daya apa, dan dengan kondisi apa.

Elemen kebijakan JSON Resource menentukan objek yang menjadi target penerapan tindakan. Pernyataan harus menyertakan elemen Resource atau NotResource. Praktik terbaiknya, tentukan sumber daya menggunakan [Amazon Resource Name \(ARN\)](#). Anda dapat melakukan ini untuk tindakan yang mendukung jenis sumber daya tertentu, yang dikenal sebagai izin tingkat sumber daya.

Untuk tindakan yang tidak mendukung izin di tingkat sumber daya, misalnya operasi pencantuman, gunakan wildcard (\*) untuk menunjukkan bahwa pernyataan tersebut berlaku untuk semua sumber daya.

```
"Resource": ""
```

Untuk melihat daftar jenis sumber daya dan ARN mereka, dan tindakan yang dapat Anda tentukan dengan ARN dari setiap sumber daya, lihat topik berikut di Referensi Otorisasi Layanan:

- [Tindakan yang ditentukan oleh Amazon Route 53 - Zonal Shift](#)

Untuk melihat tindakan dan sumber daya yang dapat Anda gunakan dengan kunci kondisi, lihat topik berikut di Referensi Otorisasi Layanan:

- [Kunci kondisi ditentukan oleh Amazon Route 53 - Zonal Shift](#)

Untuk melihat contoh kebijakan berbasis identitas Route 53 ARC untuk pergeseran zona, lihat. [Contoh kebijakan berbasis identitas untuk pergeseran zona di Amazon Route 53 Application Recovery Controller](#)

Kunci kondisi kebijakan untuk pergeseran zona

Mendukung kunci kondisi kebijakan khusus layanan	Ya
--	----

Administrator dapat menggunakan kebijakan AWS JSON untuk menentukan siapa yang memiliki akses ke apa. Artinya, prinsipal manakah yang dapat melakukan tindakan pada sumber daya apa, dan dengan kondisi apa.

Elemen `Condition` (atau blok `Condition`) akan memungkinkan Anda menentukan kondisi yang menjadi dasar suatu pernyataan berlaku. Elemen `Condition` bersifat opsional. Anda dapat membuat ekspresi bersyarat yang menggunakan [operator kondisi](#), misalnya sama dengan atau kurang dari, untuk mencocokkan kondisi dalam kebijakan dengan nilai-nilai yang diminta.

Jika Anda menentukan beberapa elemen `Condition` dalam sebuah pernyataan, atau beberapa kunci dalam elemen `Condition` tunggal, maka AWS akan mengevaluasinya menggunakan operasi AND logis. Jika Anda menentukan beberapa nilai untuk satu kunci kondisi, AWS mengevaluasi kondisi menggunakan OR operasi logis. Semua kondisi harus dipenuhi sebelum izin pernyataan diberikan.

Anda juga dapat menggunakan variabel placeholder saat menentukan kondisi. Sebagai contoh, Anda dapat memberikan izin kepada pengguna IAM untuk mengakses sumber daya hanya jika izin tersebut mempunyai tag yang sesuai dengan nama pengguna IAM mereka. Untuk informasi selengkapnya, lihat [Elemen kebijakan IAM: variabel dan tag](#) dalam Panduan Pengguna IAM.

AWS mendukung kunci kondisi global dan kunci kondisi khusus layanan. Untuk melihat semua kunci kondisi AWS global, lihat [kunci konteks kondisi AWS global](#) di Panduan Pengguna IAM.

Untuk melihat daftar tombol kondisi pergeseran zona, lihat topik berikut di Referensi Otorisasi Layanan:

- [Kunci kondisi ditentukan oleh Amazon Route 53 - Zonal Shift](#)

Untuk melihat tindakan dan sumber daya yang dapat Anda gunakan dengan kunci kondisi, lihat topik berikut di Referensi Otorisasi Layanan:

- [Tindakan yang ditentukan oleh Amazon Route 53 - Zonal Shift](#)
- [Jenis sumber daya yang ditentukan oleh Amazon Route 53 - Zonal Shift](#)

Untuk melihat contoh kebijakan berbasis identitas Route 53 ARC untuk pergeseran zona, lihat [Contoh kebijakan berbasis identitas untuk pergeseran zona di Amazon Route 53 Application Recovery Controller](#)

Daftar kontrol akses (ACL) di Route 53 ARC

Mendukung ACL

Tidak

Daftar kontrol akses (ACL) mengendalikan pengguna utama mana (anggota akun, pengguna, atau peran) yang memiliki izin untuk mengakses sumber daya. ACL serupa dengan kebijakan berbasis sumber daya, meskipun kebijakan tersebut tidak menggunakan format dokumen kebijakan JSON.

Kontrol akses berbasis atribut (ABAC) dengan Route 53 ARC

Mendukung ABAC (tanda dalam kebijakan)

Parsial

Kontrol akses berbasis atribut (ABAC) adalah strategi otorisasi yang menentukan izin berdasarkan atribut. Dalam AWS, atribut ini disebut tag. Anda dapat melampirkan tag ke entitas IAM (pengguna atau peran) dan ke banyak AWS sumber daya. Penandaan ke entitas dan sumber daya adalah langkah pertama dari ABAC. Kemudian rancanglah kebijakan ABAC untuk mengizinkan operasi ketika tag milik prinsipal cocok dengan tag yang ada di sumber daya yang ingin diakses.

ABAC sangat berguna di lingkungan yang berkembang dengan cepat dan berguna di situasi saat manajemen kebijakan menjadi rumit.

Untuk mengendalikan akses berdasarkan tag, berikan informasi tentang tag di [elemen kondisi](#) dari kebijakan menggunakan kunci kondisi `aws:ResourceTag/key-name`, `aws:RequestTag/key-name`, atau `aws:TagKeys`.

Jika sebuah layanan mendukung ketiga kunci kondisi untuk setiap jenis sumber daya, nilainya adalah Ya untuk layanan tersebut. Jika suatu layanan mendukung ketiga kunci kondisi untuk hanya beberapa jenis sumber daya, nilainya adalah Parsial.

Untuk informasi selengkapnya tentang ABAC, lihat [Apa itu ABAC?](#) dalam Panduan Pengguna IAM. Untuk melihat tutorial yang menguraikan langkah-langkah pengaturan ABAC, lihat [Menggunakan kontrol akses berbasis atribut \(ABAC\)](#) dalam Panduan Pengguna IAM.

Route 53 ARC mencakup sebagian dukungan berikut untuk ABAC:

- Pergeseran zona mendukung ABAC untuk sumber daya terkelola yang terdaftar di Route 53 ARC untuk pergeseran zona. Untuk informasi selengkapnya tentang ABAC untuk Network Load Balancer dan sumber daya yang dikelola Application Load Balancer, [lihat ABAC dengan Elastic Load Balancing](#) dalam Panduan Pengguna Elastic Load Balancing.

Menggunakan kredensial sementara dengan Route 53 ARC

Mendukung penggunaan kredensial sementara    Ya

Beberapa Layanan AWS tidak berfungsi saat Anda masuk menggunakan kredensial sementara. Untuk informasi tambahan, termasuk yang Layanan AWS bekerja dengan kredensi sementara, lihat [Layanan AWS yang bekerja dengan IAM di Panduan Pengguna IAM](#).

Anda menggunakan kredensi sementara jika Anda masuk AWS Management Console menggunakan metode apa pun kecuali nama pengguna dan kata sandi. Misalnya, ketika Anda mengakses AWS menggunakan tautan masuk tunggal (SSO) perusahaan Anda, proses tersebut secara otomatis membuat kredensi sementara. Anda juga akan secara otomatis membuat kredensial sementara ketika Anda masuk ke konsol sebagai seorang pengguna lalu beralih peran. Untuk informasi selengkapnya tentang peralihan peran, lihat [Peralihan peran \(konsol\)](#) dalam Panduan Pengguna IAM.

Anda dapat membuat kredensial sementara secara manual menggunakan API AWS CLI atau AWS . Anda kemudian dapat menggunakan kredensial sementara tersebut untuk mengakses.

AWS AWS merekomendasikan agar Anda menghasilkan kredensial sementara secara dinamis alih-alih menggunakan kunci akses jangka panjang. Untuk informasi selengkapnya, lihat [Kredensial keamanan sementara di IAM](#).

Izin utama lintas layanan untuk Route 53 ARC

Mendukung sesi akses maju (FAS)	Ya
---------------------------------	----

Saat Anda menggunakan entitas IAM (pengguna atau peran) untuk melakukan tindakan AWS, Anda dianggap sebagai prinsipal. Kebijakan memberikan izin kepada principal. Saat Anda menggunakan beberapa layanan, Anda mungkin melakukan tindakan yang kemudian memicu tindakan lain di layanan yang berbeda. Dalam hal ini, Anda harus memiliki izin untuk melakukan kedua tindakan tersebut.

Untuk melihat apakah suatu tindakan memerlukan tindakan dependen tambahan dalam kebijakan, lihat topik berikut di Referensi Otorisasi Layanan:

- [Amazon Route 53 Pergeseran Zonal](#)

Peran layanan untuk Route 53 ARC

Mendukung peran layanan	Tidak
-------------------------	-------

Peran layanan adalah sebuah [peran IAM](#) yang diambil oleh sebuah layanan untuk melakukan tindakan atas nama Anda. Administrator IAM dapat membuat, mengubah, dan menghapus peran layanan dari dalam IAM. Untuk informasi selengkapnya, lihat [Membuat sebuah peran untuk mendelegasikan izin ke Layanan AWS](#) dalam Panduan pengguna IAM.

Peran terkait layanan untuk Route 53 ARC

Mendukung peran terkait layanan	Ya
---------------------------------	----

Peran terkait layanan adalah jenis peran layanan yang ditautkan ke Layanan AWS. Layanan tersebut dapat menjalankan peran untuk melakukan tindakan atas nama Anda. Peran terkait layanan muncul

di Anda Akun AWS dan dimiliki oleh layanan. Administrator IAM dapat melihat, tetapi tidak dapat mengedit izin untuk peran terkait layanan.

Pergeseran zona tidak menggunakan peran terkait layanan.

## IAM dan izin untuk pergeseran zona

Bagian ini memberikan informasi tambahan tentang cara kerja izin untuk fitur zonal shift di Amazon Route 53 Application Recovery Controller, terutama jika Anda bekerja dengan fitur dari AWS layanan lain, seperti Elastic Load Balancing. Untuk mempelajari tentang cara kerja fitur Route 53 ARC dengan IAM dan izin secara umum, tinjau informasi dalam topik ikhtisar, [Identity and Access Management untuk pergeseran zona di Amazon Route 53 Application Recovery Controller](#)

Selain izin yang diuraikan dalam topik ikhtisar IAM, berikut ini berlaku untuk pergeseran zona untuk IAM dan izin:

- Pastikan Anda memiliki izin yang diperlukan untuk bekerja dengan pergeseran zona di Route 53 ARC. Untuk informasi selengkapnya, lihat [akses konsol pergeseran zona dan akses operasi pergeseran zona](#).
- Anda tidak perlu menambahkan izin Elastic Load Balancing tambahan dengan IAM untuk bekerja dengan pergeseran zona untuk sumber daya penyeimbang beban terkelola di akun Anda di Route 53 ARC.
- Kebijakan AWS terkelola yang menyediakan akses penuh untuk Elastic Load Balancing mencakup izin untuk bekerja dengan shift zona. Jika Anda menggunakan kebijakan AWS terkelola untuk akses Elastic Load Balancing, Anda tidak memerlukan izin tambahan di IAM untuk pergeseran zona untuk memulai pergeseran zona untuk penyeimbang beban atau bekerja dengan di konsol Elastic Load Balancing. Untuk informasi selengkapnya, lihat [kebijakan AWS terkelola untuk Elastic Load Balancing](#).

## Contoh kebijakan berbasis identitas untuk pergeseran zona di Amazon Route 53 Application Recovery Controller

Secara default, pengguna dan peran tidak memiliki izin untuk membuat atau memodifikasi sumber daya Route 53 ARC. Mereka juga tidak dapat melakukan tugas dengan menggunakan AWS Management Console, AWS Command Line Interface (AWS CLI), atau AWS API. Untuk memberikan izin kepada pengguna untuk melakukan tindakan di sumber daya yang mereka perlukan, administrator IAM dapat membuat kebijakan IAM. Administrator kemudian akan dapat menambahkan kebijakan IAM ke peran, dan pengguna dapat mengambil peran.

Untuk mempelajari cara membuat kebijakan berbasis identitas IAM menggunakan contoh dokumen kebijakan JSON ini, lihat [Membuat kebijakan IAM](#) dalam Panduan Pengguna IAM.

Untuk detail tentang tindakan dan jenis sumber daya yang ditentukan oleh Route 53 ARC, termasuk format ARN untuk setiap jenis sumber daya, lihat [Kunci tindakan, sumber daya, dan kondisi untuk Amazon Route 53 Application Recovery Controller dalam Referensi Otorisasi Layanan](#).

## Topik

- [Praktik terbaik kebijakan](#)
- [Contoh: Akses konsol shift zonal](#)
- [Contoh: Tindakan API pergeseran zona](#)

## Praktik terbaik kebijakan

Kebijakan berbasis identitas menentukan apakah seseorang dapat membuat, mengakses, atau menghapus sumber daya Route 53 ARC di akun Anda. Tindakan ini membuat Akun AWS Anda dikenai biaya. Ketika Anda membuat atau mengedit kebijakan berbasis identitas, ikuti panduan dan rekomendasi ini:

- Mulailah dengan kebijakan AWS terkelola dan beralih ke izin hak istimewa paling sedikit — Untuk mulai memberikan izin kepada pengguna dan beban kerja Anda, gunakan kebijakan AWS terkelola yang memberikan izin untuk banyak kasus penggunaan umum. Mereka tersedia di Anda Akun AWS. Kami menyarankan Anda mengurangi izin lebih lanjut dengan menentukan kebijakan yang dikelola AWS pelanggan yang khusus untuk kasus penggunaan Anda. Untuk informasi selengkapnya, lihat [Kebijakan yang dikelola AWS](#) atau [Kebijakan yang dikelola AWS untuk fungsi tugas](#) dalam Panduan Pengguna IAM.
- Menerapkan izin dengan hak akses paling rendah – Ketika Anda menetapkan izin dengan kebijakan IAM, hanya berikan izin yang diperlukan untuk melakukan tugas. Anda melakukannya dengan mendefinisikan tindakan yang dapat diambil pada sumber daya tertentu dalam kondisi tertentu, yang juga dikenal sebagai izin dengan hak akses paling rendah. Untuk informasi selengkapnya tentang cara menggunakan IAM untuk mengajukan izin, lihat [Kebijakan dan izin dalam IAM](#) dalam Panduan Pengguna IAM.
- Gunakan kondisi dalam kebijakan IAM untuk membatasi akses lebih lanjut – Anda dapat menambahkan suatu kondisi ke kebijakan Anda untuk membatasi akses ke tindakan dan sumber daya. Sebagai contoh, Anda dapat menulis kondisi kebijakan untuk menentukan bahwa semua permintaan harus dikirim menggunakan SSL. Anda juga dapat menggunakan ketentuan untuk memberikan akses ke tindakan layanan jika digunakan melalui yang spesifik Layanan AWS, seperti

AWS CloudFormation. Untuk informasi selengkapnya, lihat [Elemen kebijakan JSON IAM: Kondisi](#) dalam Panduan Pengguna IAM.

- Gunakan IAM Access Analyzer untuk memvalidasi kebijakan IAM Anda untuk memastikan izin yang aman dan fungsional – IAM Access Analyzer memvalidasi kebijakan baru dan yang sudah ada sehingga kebijakan tersebut mematuhi bahasa kebijakan IAM (JSON) dan praktik terbaik IAM. IAM Access Analyzer menyediakan lebih dari 100 pemeriksaan kebijakan dan rekomendasi yang dapat ditindaklanjuti untuk membantu Anda membuat kebijakan yang aman dan fungsional. Untuk informasi selengkapnya, lihat [Validasi kebijakan IAM Access Analyzer](#) dalam Panduan Pengguna IAM.
- Memerlukan otentikasi multi-faktor (MFA) - Jika Anda memiliki skenario yang mengharuskan pengguna IAM atau pengguna root di Anda, Akun AWS aktifkan MFA untuk keamanan tambahan. Untuk meminta MFA ketika operasi API dipanggil, tambahkan kondisi MFA pada kebijakan Anda. Untuk informasi selengkapnya, lihat [Mengonfigurasi akses API yang dilindungi MFA](#) dalam Panduan Pengguna IAM.

Untuk informasi selengkapnya tentang praktik terbaik dalam IAM, lihat [Praktik terbaik keamanan dalam IAM](#) dalam Panduan Pengguna IAM.

Contoh: Akses konsol shift zonal

Untuk mengakses konsol Amazon Route 53 Application Recovery Controller, Anda harus memiliki seperangkat izin minimum. Izin ini harus memungkinkan Anda untuk membuat daftar dan melihat detail tentang sumber daya Route 53 ARC di situs Anda Akun AWS. Jika Anda membuat kebijakan berbasis identitas yang lebih ketat daripada izin minimum yang diperlukan, konsol tidak akan berfungsi sebagaimana mestinya untuk entitas (pengguna atau peran) dengan kebijakan tersebut.

Anda tidak perlu mengizinkan izin konsol minimum untuk pengguna yang melakukan panggilan hanya ke AWS CLI atau AWS API. Sebagai gantinya, izinkan akses hanya ke tindakan yang sesuai dengan operasi API yang coba mereka lakukan.

Untuk memberi pengguna akses penuh untuk menggunakan pergeseran zona di dalamnya AWS Management Console, lampirkan kebijakan seperti berikut ini ke pengguna:

```
{
  "Version": "2012-10-17",
  "Statement": [
    {
      "Effect": "Allow",
```



```

    "Action": [
      "arc-zonal-shift:ListManagedResources",
      "arc-zonal-shift:GetManagedResource",
      "arc-zonal-shift:ListZonalShifts",
      "arc-zonal-shift:StartZonalShift",
      "arc-zonal-shift:UpdateZonalShift",
      "arc-zonal-shift:CancelZonalShift"
    ],
    "Resource": "*"
  },
  {
    "Effect": "Allow",
    "Action": "ec2:DescribeAvailabilityZones",
    "Resource": "*"
  }
]
}

```

### Contoh: Tindakan API pergeseran zona

API pergeseran zona untuk sementara memindahkan lalu lintas dari Availability Zone untuk memulihkan aplikasi.

Untuk memastikan bahwa pengguna dapat menggunakan tindakan API shift zona, lampirkan kebijakan yang sesuai dengan operasi API yang perlu dikerjakan pengguna, seperti berikut ini:

```

{
  "Version": "2012-10-17",
  "Statement": [
    {
      "Effect": "Allow",
      "Action": [
        "arc-zonal-shift:ListManagedResources",
        "arc-zonal-shift:GetManagedResource",
        "arc-zonal-shift:ListZonalShifts",
        "arc-zonal-shift:StartZonalShift",
        "arc-zonal-shift:UpdateZonalShift",
        "arc-zonal-shift:CancelZonalShift"
      ],
      "Resource": "*"
    }
  ]
}

```

# Pergeseran otomatis zona di Amazon Route 53 Pengontrol Pemulihan Aplikasi

Dengan zonal autoshift, Anda mengizinkan AWS untuk mengalihkan lalu lintas sumber daya untuk aplikasi dari Availability Zone selama acara, atas nama Anda, untuk membantu mengurangi waktu pemulihan. AWS memulai pergeseran otomatis ketika telemetri internal menunjukkan bahwa ada gangguan Availability Zone yang berpotensi berdampak pada pelanggan. Saat AWS memulai perpindahan otomatis, lalu lintas aplikasi ke sumber daya yang telah Anda konfigurasi untuk pergeseran otomatis zona mulai bergeser dari Availability Zone.

Ketahui bahwa Route 53 ARC tidak memeriksa kesehatan sumber daya individu. AWS memulai pergeseran otomatis ketika AWS telemetri mendeteksi bahwa ada gangguan Availability Zone yang berpotensi berdampak pada pelanggan. Dalam beberapa kasus, lalu lintas mungkin dialihkan untuk sumber daya yang tidak mengalami dampak.

Dengan zonal autoshift, Anda juga mengizinkan AWS untuk mengalihkan lalu lintas sumber daya untuk aplikasi dari Availability Zone, atas nama Anda, untuk latihan rutin berjalan. Latihan berjalan diperlukan untuk pergeseran otomatis zona. Pergeseran zona yang dimulai Route 53 ARC untuk latihan berjalan membantu Anda memastikan bahwa mengalihkan lalu lintas dari Availability Zone selama autoshift aman untuk aplikasi Anda. Praktek berjalan secara teratur menguji bahwa aplikasi Anda dapat beroperasi secara normal tanpa satu Availability Zone dengan memulai pergeseran zona yang mengalihkan lalu lintas untuk sumber daya dari Availability Zone. Latihan berjalan berlangsung setiap minggu, dan memberikan hasil — seperti SUCCEEDED atau FAILED — untuk membantu Anda memahami apakah aplikasi beroperasi seperti yang diharapkan.

## Important

Sebelum Anda mengonfigurasi praktik berjalan atau mengaktifkan pergeseran otomatis zona, kami sangat menyarankan Anda melakukan pra-skala kapasitas sumber daya aplikasi di semua Availability Zone di Wilayah tempat sumber daya aplikasi Anda digunakan. Anda tidak boleh mengandalkan penskalaan sesuai permintaan saat autoshift atau latihan dijalankan. Zonal autoshift, termasuk latihan berjalan, bekerja secara independen, dan tidak menunggu tindakan penskalaan otomatis selesai. Mengandalkan penskalaan otomatis, alih-alih pra-penskalaan, dapat mengakibatkan aplikasi Anda pulih lebih lama.

Jika Anda menggunakan penskalaan otomatis untuk menangani siklus lalu lintas reguler, kami sangat menyarankan Anda mengonfigurasi kapasitas minimum penskalaan otomatis Anda untuk terus beroperasi secara normal dengan hilangnya Availability Zone.

Jika Anda berencana untuk mengaktifkan zonal autoshift atau mengkonfigurasi praktik berjalan, setelah Anda melakukan pra-skala kapasitas sumber daya aplikasi, uji apakah aplikasi Anda dapat beroperasi secara normal tanpa satu Availability Zone. Untuk menguji ini, mulai pergeseran zona untuk memindahkan lalu lintas untuk sumber daya dari Availability Zone.

Untuk memastikan pengujian Anda dengan pergeseran zona efektif, penting untuk memvalidasi bahwa lalu lintas mengalir seperti yang diharapkan dari AZ tempat Anda menjauh. Baik Application Load Balancer dan Network Load Balancer menyediakan metrik per AZ di Amazon CloudWatch yang dapat Anda gunakan untuk memantau ini. Bergantung pada berapa lama layanan dan klien menggunakan kembali koneksi, lalu lintas mungkin berlanjut ke AZ yang telah Anda geser lebih lama dari yang Anda harapkan. Untuk mempelajari lebih lanjut, lihat [Batasi waktu klien tetap terhubung ke titik akhir Anda](#).

Setelah Anda memverifikasi, dengan memulai dan mengevaluasi pergeseran zona, bahwa aplikasi Anda dapat terus beroperasi secara normal dengan lalu lintas bergeser dari Availability Zone, praktik rutin berjalan yang dilakukan Route 53 ARC membantu Anda mengonfirmasi, secara berkelanjutan, bahwa Anda memiliki kapasitas yang cukup untuk perpindahan otomatis.

Selain mengaktifkan pergeseran otomatis zona untuk sumber daya penyeimbang beban di konsol Route 53 ARC, Anda memiliki opsi untuk mengaktifkan pergeseran otomatis zona untuk penyeimbang beban tertentu di konsol Amazon EC2. Untuk mempelajari selengkapnya tentang mengaktifkan pergeseran otomatis zona dengan Elastic Load Balancing, [lihat Pergeseran zona](#) di Panduan Pengguna Elastic Load Balancing.

Autoshift dan praktek run zonal shift bersifat sementara. Dengan pergeseran otomatis, saat Availability Zone yang terpengaruh pulih, AWS berhenti mengalihkan lalu lintas untuk sumber daya dari Availability Zone. Lalu lintas aplikasi untuk pelanggan kembali ke semua Availability Zone di Wilayah. Dengan latihan berjalan, lalu lintas digeser dari Availability Zone untuk satu sumber daya selama sekitar 30 menit, dan kemudian digeser kembali ke semua Availability Zone di Wilayah.

Anda dapat mengonfigurasi EventBridge notifikasi Amazon untuk memberi tahu Anda tentang pergeseran otomatis dan praktik berjalan. Untuk informasi selengkapnya, lihat [Menggunakan zonal autoshift dengan Amazon EventBridge](#).

## Bagaimana zonal autoshift dan praktek berjalan bekerja

Kemampuan pergeseran otomatis zona di Amazon Route 53 Application Recovery Controller memungkinkan AWS untuk mengalihkan lalu lintas untuk sumber daya dari Availability Zone, atas nama Anda, ketika AWS menentukan bahwa ada gangguan yang berpotensi memengaruhi

pelanggan di Availability Zone. Zonal autoshift dirancang untuk sumber daya yang telah diskalakan sebelumnya di semua Availability Zone dalam sebuah Wilayah AWS, sehingga aplikasi dapat beroperasi secara normal dengan hilangnya satu Availability Zone.

Dengan zonal autoshift, Anda diharuskan untuk mengonfigurasi praktik berjalan, di mana Route 53 ARC secara teratur menggeser lalu lintas untuk sumber daya dari satu Availability Zone. Latihan jadwal Route 53 ARC berjalan sekitar setiap minggu untuk setiap sumber daya yang memiliki konfigurasi praktik lari yang terkait dengannya. Latihan berjalan untuk setiap sumber daya dijadwalkan secara independen.

Untuk setiap latihan lari, Route 53 ARC mencatat hasil. Jika latihan lari terganggu oleh kondisi pemblokiran, hasil latihan lari tidak ditandai sebagai berhasil. Untuk informasi lebih lanjut tentang hasil latihan lari, lihat [Hasil untuk latihan lari](#).

Anda dapat mengonfigurasi EventBridge notifikasi Amazon untuk mengirim Anda informasi tentang pergeseran otomatis dan praktik berjalan. Untuk informasi selengkapnya, lihat [Menggunakan zonal autoshift dengan Amazon EventBridge](#).

## Topik

- [Saat AWS memulai dan menghentikan pergeseran otomatis](#)
- [Ketika Route 53 ARC menjadwalkan, memulai, dan mengakhiri latihan berjalan](#)
- [Prioritas untuk pergeseran zona, latihan lari, dan pergeseran otomatis](#)
- [Menghentikan autoshift aktif atau menjalankan latihan untuk sumber daya](#)
- [Bagaimana lalu lintas digeser](#)
- [Alarm untuk latihan berjalan](#)
- [Tanggal yang diblokir dan jendela yang diblokir \(UTC\)](#)

## Saat AWS memulai dan menghentikan pergeseran otomatis

Saat Anda mengaktifkan pergeseran otomatis zona untuk sumber daya, Anda mengizinkan AWS untuk mengalihkan lalu lintas sumber daya untuk aplikasi dari Availability Zone selama acara, atas nama Anda, untuk membantu mengurangi waktu pemulihan.

Untuk mencapai hal ini, pergeseran otomatis zona menggunakan AWS telemetry untuk mendeteksi, sedini mungkin, bahwa ada gangguan Availability Zone yang berpotensi berdampak pada pelanggan. Saat AWS memulai perpindahan otomatis, lalu lintas ke sumber daya yang

dikonfigurasi segera mulai bergeser dari Zona Ketersediaan yang terganggu yang berpotensi berdampak pada pelanggan.

Zonal autoshift adalah kemampuan yang dirancang untuk pelanggan yang telah menskalakan sumber daya aplikasi mereka untuk semua Availability Zone dalam file. Wilayah AWS Anda tidak boleh mengandalkan penskalaan sesuai permintaan saat autoshift atau latihan dijalankan.

AWS mengakhiri pergeseran otomatis ketika menentukan bahwa Availability Zone telah pulih.

Ketika Route 53 ARC menjadwalkan, memulai, dan mengakhiri latihan berjalan

Route 53 ARC menjadwalkan latihan lari untuk sumber daya setiap minggu, selama sekitar 30 menit. Route 53 ARC menjadwalkan, memulai, dan mengelola latihan berjalan untuk setiap sumber daya secara mandiri. Route 53 ARC tidak menggabungkan latihan berjalan bersama untuk sumber daya di akun yang sama.

Ketika latihan berjalan berlanjut untuk durasi yang diharapkan, tanpa gangguan, itu ditandai dengan hasil dari. SUCCESSFUL Ada beberapa kemungkinan hasil lainnya: FAILED, INTERRUPTED, dan PENDING. Nilai dan deskripsi hasil disertakan dalam bagian [Hasil untuk latihan berjalan](#).

Ada beberapa skenario ketika Route 53 ARC menyela latihan lari dan mengakhirinya. Misalnya, jika autoshift dimulai selama latihan lari, Route 53 ARC menyela lari latihan dan mengakhirinya. Sebagai contoh lain, katakan bahwa sumber daya memiliki respons yang merugikan terhadap praktik berjalan dan menyebabkan alarm yang telah Anda tentukan untuk memantau praktik berjalan ke ALARM keadaan. Dalam skenario ini, Route 53 ARC juga menyela latihan lari dan mengakhirinya.

Selain itu, ada beberapa skenario ketika Route 53 ARC tidak memulai latihan jadwal untuk sumber daya.

Menanggapi praktik yang terputus dan diblokir untuk sumber daya, Route 53 ARC melakukan hal berikut:

- Jika latihan yang dijalankan untuk sumber daya terganggu saat sedang berlangsung, Route 53 ARC menganggap latihan mingguan telah berakhir, dan menjadwalkan latihan baru untuk sumber daya untuk minggu depan. Hasil latihan mingguan ada INTERRUPTED dalam skenario ini, tidak FAILED. Hasil latihan berjalan diatur FAILED hanya ketika alarm hasil yang memantau latihan berjalan masuk ke ALARM keadaan selama latihan dijalankan.
- Jika ada kendala pemblokiran saat latihan yang dijalankan untuk sumber daya dijadwalkan untuk dimulai, Route 53 ARC tidak memulai latihan. Route 53 ARC melanjutkan pemantauan

rutin, untuk menentukan apakah masih ada satu atau lebih kendala pemblokiran. Ketika tidak ada batasan pemblokiran, Route 53 ARC memulai latihan untuk sumber daya.

Berikut ini adalah contoh pembatasan pemblokiran yang menghentikan Route 53 ARC dari memulai, atau melanjutkan, praktik yang dijalankan untuk sumber daya:

- Route 53 ARC tidak memulai atau melanjutkan latihan berjalan ketika ada AWS Fault Injection Service percobaan yang sedang berlangsung. Jika suatu AWS FIS acara aktif ketika Route 53 ARC telah menjadwalkan latihan lari untuk memulai, Route 53 ARC tidak memulai latihan lari. Route 53 ARC memantau seluruh latihan berjalan untuk memblokir kendala, termasuk acara. AWS FIS Jika suatu AWS FIS acara dimulai saat latihan berjalan aktif, Route 53 ARC mengakhiri latihan dan tidak mencoba untuk memulai yang lain sampai latihan yang dijadwalkan secara teratur berikutnya dijalankan untuk sumber daya.
- Jika ada AWS peristiwa terkini di suatu Wilayah, Route 53 ARC tidak memulai latihan untuk sumber daya, dan mengakhiri latihan aktif, di Wilayah.

Ketika latihan lari selesai tanpa terganggu, Route 53 ARC menjadwalkan latihan berikutnya dalam seminggu, seperti biasa. Jika praktik berjalan tidak dimulai karena kendala pemblokiran, seperti AWS FIS eksperimen atau jendela waktu yang diblokir yang telah Anda tentukan, Route 53 ARC terus mencoba memulai latihan hingga latihan dijalankan dapat dimulai.

Prioritas untuk pergeseran zona, latihan lari, dan pergeseran otomatis

Tidak ada lebih dari satu pergeseran lalu lintas untuk sumber daya yang berlaku sekaligus—yaitu, hanya satu praktik yang menjalankan pergeseran zona, pergeseran zona yang dimulai pelanggan, atau pergeseran otomatis untuk sumber daya. Ketika ada lebih dari satu pergeseran lalu lintas yang sedang berlangsung, Route 53 ARC mengikuti prioritas untuk menentukan pergeseran lalu lintas mana yang berlaku untuk sumber daya.

Prinsip keseluruhan untuk diutamakan adalah bahwa pergeseran zona yang Anda mulai sebagai pelanggan lebih diutamakan daripada pergeseran otomatis, yang lebih diutamakan daripada praktik berjalan. Artinya, shift zonal yang diprakarsai pelanggan > autoshifts > practice run zonal shift.

Untuk mengilustrasikan hal ini, berikut ini adalah cara kerja prioritas untuk beberapa contoh skenario:

- Jika ada pergeseran otomatis aktif dan Anda memulai pergeseran zona untuk sumber daya yang mengaktifkan autoshift, pergeseran zona yang Anda mulai adalah. APPLIED Sumber daya sekarang bergeser dari Availability Zone tempat pergeseran zona berlaku. Jika pergeseran zona AWS berakhir sebelum mengakhiri pergeseran otomatis, maka pergeseran otomatis

menjadi pergeseran. APPLIED Jadi, sumber daya digeser dari Availability Zone di mana AWS pergeseran otomatis sedang berlangsung.

- Jika ada pergeseran zona aktif yang Anda mulai untuk sumber daya yang mengaktifkan autoshift, dan AWS memulai pergeseran otomatis, pergeseran otomatis ada untuk sumber daya. Namun, pergeseran zona diatur ke APPLIED dan pergeseran otomatis diatur NOT APPLIED hingga pergeseran zona berakhir. Kemudian, status untuk autoshift diperbarui ke APPLIED dan autoshift mengalihkan lalu lintas untuk sumber daya hingga AWS mengakhiri autoshift.
- Jika ada praktik aktif yang dijalankan untuk sumber daya dan Anda memulai pergeseran zona untuk sumber daya yang mengalihkan lalu lintas ke Availability Zone yang sama, praktik berjalan akan terganggu. Jika Anda memulai pergeseran zona yang menggeser lalu lintas dari Availability Zone yang berbeda, latihan berjalan seperti biasa.
- Jika ada pergeseran zona aktif untuk sumber daya dan Route 53 ARC dijadwalkan untuk memulai latihan, latihan lari ditangguhkan selama satu jam. Kemudian Route 53 ARC mencoba lagi untuk memulai latihan lari. Route 53 ARC terus memeriksa setiap jam hingga latihan lari dapat dimulai.

Pergeseran lalu lintas yang saat ini berlaku untuk sumber daya memiliki status pergeseran zona yang diterapkan yang disetel keAPPLIED. Hanya satu shift yang diatur APPLIED kapan saja. Pergeseran lain yang sedang berlangsung diatur keACTIVE.

### Menghentikan autoshift aktif atau menjalankan latihan untuk sumber daya

Untuk menghentikan pergeseran otomatis yang sedang berlangsung untuk sumber daya, nonaktifkan pergeseran otomatis zona untuk sumber daya.

Saat Anda menonaktifkan pergeseran otomatis zona, konfigurasi praktik jalankan untuk sumber daya tidak terpengaruh. Latihan rutin masih berlangsung untuk sumber daya, pada jadwal yang sama. Jika Anda ingin menghentikan latihan berjalan selain menonaktifkan autoshift, Anda harus menghapus konfigurasi praktik jalankan yang terkait dengan sumber daya.

Saat Anda menghapus konfigurasi run praktik, AWS berhenti menjalankan praktik yang mengalihkan lalu lintas untuk sumber daya dari Availability Zone setiap minggu. Selain itu, karena pergeseran otomatis zonal memerlukan latihan berjalan, saat Anda menghapus konfigurasi run praktik menggunakan konsol Route 53 ARC, tindakan ini juga menonaktifkan pergeseran otomatis zona untuk sumber daya. Namun, perhatikan bahwa jika Anda menggunakan Zonal Autoshift API untuk menghapus praktik yang dijalankan, Anda harus terlebih dahulu menonaktifkan pergeseran otomatis zonal untuk sumber daya.

Untuk menghentikan latihan aktif, batalkan latihan lari zonal shift. Untuk informasi selengkapnya, lihat [Membatalkan latihan lari zonal shift](#).

## Bagaimana lalu lintas digeser

Untuk pergeseran otomatis dan untuk praktik menjalankan pergeseran zona, lalu lintas digeser dari Availability Zone menggunakan mekanisme yang sama yang digunakan Route 53 ARC untuk pergeseran zona yang diprakarsai pelanggan. Untuk mengalihkan lalu lintas dari Availability Zone untuk menyeimbangkan beban yang dimatikan load balancing lintas zona, Route 53 ARC menetapkan pemeriksaan kesehatan penyeimbang beban untuk Availability Zone menjadi tidak sehat, sehingga gagal dalam pemeriksaan kesehatannya. Pemeriksaan kesehatan yang tidak sehat, pada gilirannya, menghasilkan Amazon Route 53 menarik alamat IP yang sesuai untuk sumber daya dari DNS, sehingga lalu lintas dialihkan dari Availability Zone. Koneksi baru sekarang dirutekan ke Availability Zone lainnya Wilayah AWS sebagai gantinya.

Dengan autoshift, ketika Availability Zone pulih dan AWS memutuskan untuk mengakhiri autoshift, Route 53 ARC membalikkan proses pemeriksaan kesehatan, meminta pemeriksaan kesehatan Route 53 dikembalikan. Kemudian, alamat IP zonal asli dipulihkan dan, jika pemeriksaan kesehatan terus sehat, Availability Zone dimasukkan dalam perutean penyeimbang beban lagi.

Penting untuk diperhatikan bahwa pergeseran otomatis tidak didasarkan pada pemeriksaan kesehatan yang memantau kesehatan yang mendasari penyeimbang beban atau aplikasi. Route 53 ARC menggunakan pemeriksaan kesehatan untuk memindahkan lalu lintas dari Availability Zones, dengan meminta pemeriksaan kesehatan diatur ke tidak sehat, dan kemudian mengembalikan pemeriksaan kesehatan ke normal kembali ketika berakhir autoshift atau pergeseran zona.

## Alarm untuk latihan berjalan

Anda dapat menentukan dua CloudWatch alarm untuk latihan berjalan di zonal autoshift. Alarm pertama, alarm hasil, diperlukan. Anda harus mengonfigurasi alarm hasil untuk memantau kesehatan aplikasi Anda saat lalu lintas digeser dari Availability Zone selama setiap 30 menit latihan dijalankan.

Agar praktik berjalan efektif, tentukan sebagai alarm hasil CloudWatch alarm yang memantau metrik untuk sumber daya, atau aplikasi Anda, yang merespons dengan ALARM status saat aplikasi Anda terpengaruh secara negatif oleh hilangnya satu Availability Zone. Untuk informasi selengkapnya, lihat bagian Alarm yang Anda tentukan untuk latihan berjalan. [Praktik terbaik saat Anda mengonfigurasi pergeseran otomatis zona](#)



Alarm hasil juga memberikan informasi untuk hasil latihan lari yang dilaporkan Route 53 ARC untuk setiap latihan lari. Jika alarm memasuki ALARM keadaan, latihan berjalan berakhir dan hasil latihan lari dikembalikan sebagai FAILED. Jika latihan berjalan menyelesaikan periode uji terjadwal 30 menit dan alarm hasil tidak memasuki ALARM keadaan, hasilnya dikembalikan sebagai SUCCEEDED. Daftar semua nilai hasil, dengan deskripsi, disediakan di bagian [Hasil untuk latihan berjalan](#).

Secara opsional, Anda dapat menentukan alarm kedua, alarm pemblokiran. Latihan blok alarm pemblokiran berjalan dari awal, atau melanjutkan, ketika dalam ALARM keadaan. Alarm ini memblokir praktik pergeseran lalu lintas agar tidak dimulai—dan menghentikan praktik apa pun yang sedang berlangsung—saat alarm dalam keadaan. ALARM

Misalnya, dalam arsitektur besar dengan beberapa layanan mikro, ketika satu layanan mikro mengalami masalah, Anda biasanya ingin menghentikan semua perubahan lain di lingkungan aplikasi, yang termasuk pemblokiran praktik berjalan.

Tanggal yang diblokir dan jendela yang diblokir (UTC)

Anda memiliki opsi untuk memblokir praktik berjalan untuk tanggal kalender tertentu, atau untuk jendela waktu tertentu, yaitu hari dan waktu, di UTC.

Misalnya, jika Anda memiliki pembaruan aplikasi yang dijadwalkan untuk diluncurkan pada 1 Mei 2024, dan Anda tidak ingin latihan berjalan untuk mengalihkan lalu lintas pada waktu itu, Anda dapat menetapkan tanggal yang diblokir untuk 2024-05-01.

Atau, katakanlah Anda menjalankan ringkasan laporan bisnis tiga hari seminggu. Untuk skenario ini, Anda dapat mengatur hari dan waktu berulang berikut sebagai jendela yang diblokir, misalnya, di UTC: MON-20:30-21:30 WED-20:30-21:30 FRI-20:30-21:30

## Tentang zonal autoshift

Zonal autoshift adalah kemampuan di mana AWS mengalihkan lalu lintas sumber daya aplikasi dari Availability Zone, atas nama Anda. AWS memulai pergeseran otomatis ketika telemetri internal menunjukkan bahwa ada gangguan Availability Zone yang berpotensi berdampak pada pelanggan. Telemetri internal menggabungkan metrik dari beberapa sumber, termasuk AWS jaringan, dan layanan Amazon EC2 dan Elastic Load Balancing.

Anda dapat mengaktifkan pergeseran otomatis zona untuk Network Load Balancer dan Application Load Balancer dengan penyeimbangan beban lintas zona dimatikan.

Saat Anda menerapkan dan menjalankan AWS aplikasi pada penyeimbang beban di beberapa (biasanya tiga) AZ di Wilayah, dan Anda melakukan pra-skala untuk mendukung stabilitas statis, AWS dapat dengan cepat memulihkan aplikasi pelanggan di AZ dengan mengalihkan lalu lintas dengan perpindahan otomatis. Dengan mengalihkan lalu lintas sumber daya ke AZ lain di Wilayah, AWS dapat mengurangi durasi dan tingkat keparahan dampak potensial yang disebabkan oleh pemadaman listrik, masalah perangkat keras atau perangkat lunak di AZ, atau gangguan lainnya.

Saat AWS memulai autoshift untuk sumber daya penyeimbang beban, Route 53 ARC menetapkan pemeriksaan kesehatan Amazon Route 53 menjadi tidak sehat untuk alamat IP yang sesuai untuk sumber daya penyeimbang beban, sehingga lalu lintas untuk sumber daya tidak lagi diarahkan ke AZ. Ketika AWS menentukan bahwa AZ siap untuk lalu lintas aplikasi untuk kembali, Route 53 ARC mengembalikan pemeriksaan kesehatan Route 53, dan alamat IP zona asli dipulihkan.

Saat Anda mengaktifkan pergeseran otomatis zona untuk sumber daya, Anda juga harus mengonfigurasi praktik yang dijalankan untuk sumber daya tersebut. AWS melakukan latihan berjalan sekitar mingguan, selama 30 menit, untuk membantu Anda memastikan bahwa Anda memiliki kapasitas yang cukup untuk menjalankan aplikasi Anda tanpa salah satu Availability Zone di Wilayah.

Seperti halnya pergeseran zona, ada beberapa skenario spesifik di mana pergeseran otomatis zona tidak menggeser lalu lintas dari AZ. Misalnya, jika grup target penyeimbang beban di AZ tidak memiliki instance apa pun, atau jika semua instance tidak sehat, maka penyeimbang beban dalam status gagal terbuka dan Anda tidak dapat memindahkan salah satu AZ.

Untuk mempelajari selengkapnya tentang pergeseran otomatis zona, lihat [Pergeseran otomatis zona di Amazon Route 53 Pengontrol Pemulihan Aplikasi](#)

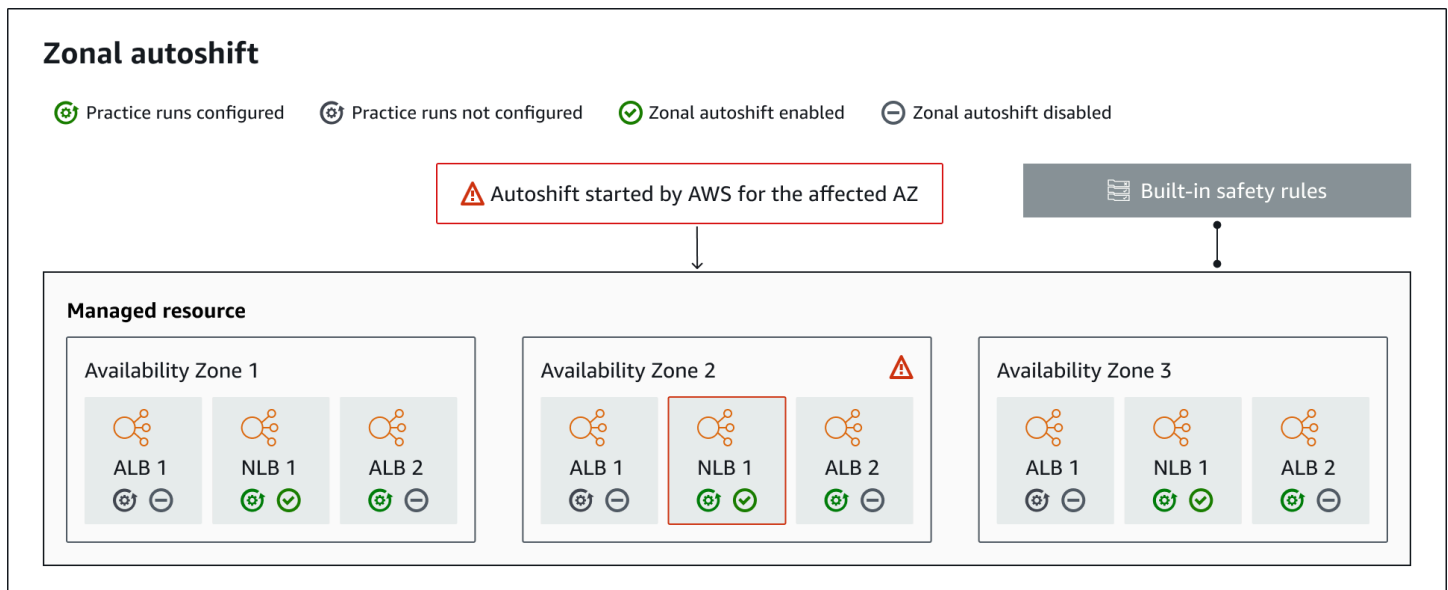
## Wilayah AWS ketersediaan untuk pergeseran otomatis zona

Zonal autoshift saat ini tersedia di iklan. Wilayah AWS

Untuk informasi rinci tentang dukungan Regional dan titik akhir layanan untuk Amazon Route 53 Application Recovery Controller, lihat [titik akhir dan kuota Amazon Route 53 Application Recovery Controller di Referensi](#) Umum Amazon Web Services.

## Komponen autoshift zona

Diagram berikut menggambarkan contoh perpindahan otomatis lalu lintas yang menjauh dari Availability Zone. AWS memulai pergeseran otomatis ketika telemetri internal menunjukkan bahwa ada gangguan Availability Zone yang berpotensi berdampak pada pelanggan.



Berikut ini adalah komponen kemampuan pergeseran otomatis zonal di Route 53 ARC.

### Pergeseran otomatis zona

Zonal autoshift menggeser lalu lintas untuk sumber daya, tanpa mengharuskan Anda untuk mengambil tindakan apa pun. Zonal autoshift adalah kemampuan di Route 53 ARC di mana AWS memulai autoshift ketika telemetri internal menunjukkan bahwa ada gangguan Availability Zone yang berpotensi berdampak pada pelanggan. Ketahuilah bahwa, dalam beberapa kasus, sumber daya mungkin bergeser yang tidak mengalami dampak.

### Latihan berjalan

Saat Anda mengaktifkan pergeseran otomatis zona untuk sumber daya, Anda juga harus mengonfigurasi praktik pergeseran otomatis zonal untuk sumber daya. AWS melakukan pergeseran zona untuk latihan berjalan sekitar setiap minggu, selama sekitar 30 menit. Latihan berjalan memastikan bahwa aplikasi Anda dapat berjalan normal dengan hilangnya satu Availability Zone. Dalam praktik berjalan, AWS menggeser lalu lintas untuk sumber daya dari satu Availability Zone dengan pergeseran zona, dan kemudian menggeser lalu lintas kembali ketika latihan berjalan berakhir.

### Berlatih konfigurasi run

Konfigurasi praktik jalankan mendefinisikan tanggal dan jendela yang diblokir, jika ada, dan CloudWatch alarm yang Anda tentukan untuk latihan dijalankan untuk sumber daya dalam pergeseran otomatis zona. Anda dapat mengedit latihan berjalan kapan saja, untuk menambah

atau mengubah tanggal atau jendela yang diblokir, atau memperbarui alarm untuk menjalankan latihan.

Untuk mengaktifkan pergeseran otomatis zona, Anda harus memiliki konfigurasi praktik jalankan untuk sumber daya, Anda juga dapat menghapus praktik yang dijalankan. Untuk menghapus konfigurasi praktik jalankan untuk sumber daya, pergeseran otomatis zona harus dinonaktifkan.

## Berlatih menjalankan alarm

Saat mengonfigurasi latihan berjalan, Anda menentukan CloudWatch alarm yang Anda buat CloudWatch, berdasarkan sumber daya dan persyaratan aplikasi Anda. Alarm yang Anda tentukan dapat memblokir proses latihan agar tidak dimulai, atau dapat menghentikan proses latihan yang sedang berlangsung, jika aplikasi Anda terpengaruh oleh praktik yang dijalankan.

Jika alarm yang Anda tentukan masuk ke ALARM status, Route 53 ARC mengakhiri pergeseran zona untuk menjalankan latihan, sehingga lalu lintas untuk sumber daya tidak lagi bergeser dari Zona Availability.

Ada dua jenis alarm yang Anda tentukan untuk latihan berjalan: alarm hasil, untuk memantau kesehatan sumber daya dan aplikasi Anda selama latihan berjalan, dan alarm pemblokiran, yang dapat Anda konfigurasi untuk mencegah latihan berjalan dari awal, atau untuk menghentikan latihan yang sedang berjalan. Alarm hasil diperlukan; alarm pemblokiran adalah opsional.

## Berlatih hasil lari

Route 53 ARC melaporkan hasil untuk setiap latihan lari. Berikut ini adalah hasil praktik lari yang mungkin:

- **PENDING:** Pergeseran zona untuk latihan berjalan aktif (sedang berlangsung). Belum ada hasil untuk kembali.
- **BERHASIL:** Alarm hasil tidak memasuki ALARM keadaan selama latihan berjalan, dan latihan berjalan menyelesaikan periode tes 30 menit penuh.
- **INTERRUPTED:** Latihan berjalan berakhir karena alasan yang bukan alarm hasil memasuki suatu ALARM keadaan. Latihan lari dapat terganggu karena berbagai alasan. Misalnya, latihan lari yang berakhir karena alarm pemblokiran yang ditentukan untuk menjalankan latihan memasuki ALARM status memiliki hasil **INTERRUPTED**. Untuk informasi lebih lanjut tentang alasan suatu **INTERRUPTED** hasil, lihat [Hasil untuk latihan berjalan](#).
- **GAGAL:** Alarm hasil memasuki ALARM status selama latihan dijalankan.

## Aturan keselamatan bawaan

Aturan keselamatan yang dibangun ke dalam Route 53 ARC mencegah lebih dari satu pergeseran lalu lintas untuk sumber daya berlaku pada satu waktu. Artinya, hanya satu pergeseran zona yang diprakarsai pelanggan, praktik menjalankan pergeseran zona, atau pergeseran otomatis untuk sumber daya yang dapat secara aktif mengalihkan lalu lintas dari Availability Zone. Misalnya, jika Anda memulai pergeseran zona untuk sumber daya ketika saat ini digeser dengan pergeseran otomatis, pergeseran zona Anda diutamakan. Untuk informasi lebih lanjut, lihat [Hasil untuk latihan berjalan](#).

## Pengidentifikasi sumber daya

Pengenal sumber daya untuk mengaktifkan pergeseran otomatis zona, yang merupakan Nama Sumber Daya Amazon (ARN) untuk sumber daya.

Anda hanya dapat mengaktifkan zonal autoshift untuk sumber daya di akun Anda yang berada dalam AWS layanan yang didukung oleh Route 53 ARC. Sumber daya yang didukung dalam AWS layanan tersebut secara otomatis terdaftar dengan Route 53 ARC oleh AWS layanan.

### Note

Anda hanya dapat mengonfigurasi pergeseran otomatis zona untuk Network Load Balancer dan Application Load Balancer dengan penyeimbangan beban lintas zona dimatikan.

## Sumber daya terkelola

AWS layanan mendaftarkan sumber daya secara otomatis dengan Route 53 ARC untuk pergeseran otomatis zona. Sumber daya yang telah terdaftar adalah sumber daya yang dikelola di Route 53 ARC.

## Nama sumber daya

Nama sumber daya terkelola di Route 53 ARC.

## Status terapan

Status yang diterapkan menunjukkan apakah pergeseran lalu lintas berlaku untuk sumber daya. Saat Anda mengonfigurasi pergeseran otomatis zona, sumber daya dapat memiliki lebih dari satu pergeseran lalu lintas aktif—yaitu, praktik menjalankan pergeseran zona, pergeseran zona yang dimulai pelanggan, atau pergeseran otomatis. Namun, hanya satu yang diterapkan,

yaitu, berlaku untuk sumber daya pada suatu waktu. Pergeseran yang memiliki status APPLIED menentukan Availability Zone di mana lalu lintas aplikasi telah digeser untuk sumber daya, dan kapan pergeseran lalu lintas itu berakhir.

## Bidang data dan kontrol untuk pergeseran otomatis zona

Saat Anda merencanakan kegagalan dan pemulihan bencana, pertimbangkan seberapa tangguh mekanisme failover Anda. Kami menyarankan Anda memastikan bahwa mekanisme yang Anda andalkan selama failover sangat tersedia, sehingga Anda dapat menggunakannya saat Anda membutuhkannya dalam skenario bencana. Biasanya, Anda harus menggunakan fungsi bidang data untuk mekanisme Anda kapan pun Anda bisa, untuk keandalan dan toleransi kesalahan terbesar. Dengan mengingat hal itu, penting untuk memahami bagaimana fungsionalitas layanan dibagi antara bidang kontrol dan pesawat data, dan kapan Anda dapat mengandalkan harapan keandalan ekstrim dengan bidang data layanan.

Secara umum, bidang kontrol memungkinkan Anda melakukan fungsi manajemen dasar, seperti membuat, memperbarui, dan menghapus sumber daya dalam layanan. Pesawat data menyediakan fungsionalitas inti layanan.

Untuk informasi selengkapnya tentang bidang data, pesawat kontrol, dan cara AWS membangun layanan untuk memenuhi target ketersediaan tinggi, lihat [paper Stabilitas statis menggunakan Availability Zones](#) di Amazon Builders' Library.

## Harga untuk pergeseran otomatis zona di Amazon Route 53 Application Recovery Controller

Untuk pergeseran otomatis zona, AWS mengalihkan lalu lintas dari Availability Zone atas nama Anda untuk sumber daya yang didukung ketika AWS menentukan bahwa ada potensi masalah yang dapat mempengaruhi aplikasi pelanggan. Tidak ada biaya tambahan untuk mengaktifkan zonal autoshift.

Anda hanya membayar untuk apa yang Anda gunakan di Amazon Route 53 Application Recovery Controller. Untuk informasi harga terperinci untuk Route 53 ARC dan contoh harga, lihat [Harga Amazon Route 53](#) dan gulir ke bawah ke Amazon Route 53 Application Recovery Controller.

## Praktik terbaik saat Anda mengonfigurasi pergeseran otomatis zona

Perhatikan praktik dan pertimbangan terbaik berikut saat Anda mengaktifkan pergeseran otomatis zona di Amazon Route 53 Application Recovery Controller.

Zonal autoshift mencakup dua jenis pergeseran lalu lintas: autoshift dan praktek menjalankan pergeseran zona.

- Dengan autoshift, AWS membantu mengurangi waktu Anda untuk pemulihan dengan mengalihkan lalu lintas sumber daya aplikasi dari Availability Zone selama acara, atas nama Anda.
- Dengan latihan lari, Route 53 ARC memulai pergeseran zona atas nama Anda. Pergeseran zona menggeser lalu lintas dari Availability Zone untuk sumber daya, dan kembali lagi, dengan irama mingguan. Latihan berjalan membantu Anda memastikan bahwa Anda telah meningkatkan kapasitas yang cukup untuk Availability Zone di suatu Wilayah agar aplikasi Anda dapat mentolerir hilangnya satu Availability Zone.

Ada beberapa praktik dan pertimbangan terbaik yang perlu diingat dengan autoshift dan praktik lari. Tinjau topik berikut sebelum Anda mengaktifkan pergeseran otomatis zona atau mengkonfigurasi praktik berjalan untuk sumber daya.

#### Topik

- [Batasi waktu klien tetap terhubung ke titik akhir Anda](#)
- [Tingkatkan kapasitas sumber daya Anda dan uji lalu lintas yang bergeser](#)
- [Waspada jenis dan batasan sumber daya](#)
- [Tentukan alarm untuk latihan berjalan](#)
- [Evaluasi hasil untuk latihan lari](#)

#### Batasi waktu klien tetap terhubung ke titik akhir Anda

Ketika Amazon Route 53 Application Recovery Controller mengalihkan lalu lintas dari gangguan, misalnya, dengan menggunakan zonal shift atau zonal autoshift, mekanisme yang digunakan Route 53 ARC untuk memindahkan lalu lintas aplikasi Anda adalah pembaruan DNS. Pembaruan DNS menyebabkan semua koneksi baru diarahkan menjauh dari lokasi yang rusak. Namun, klien dengan koneksi terbuka yang sudah ada sebelumnya mungkin terus membuat permintaan terhadap lokasi yang rusak sampai klien terhubung kembali. Untuk memastikan pemulihan yang cepat, kami sarankan Anda membatasi jumlah waktu klien tetap terhubung ke titik akhir Anda.

Jika Anda menggunakan Application Load Balancer, Anda dapat menggunakan `keepalive` opsi untuk mengonfigurasi berapa lama koneksi berlanjut. Kami menyarankan agar Anda menurunkan `keepalive` nilai agar sesuai dengan sasaran waktu pemulihan untuk aplikasi

Anda, misalnya, 300 detik. Ketika Anda memilih `keepalive` waktu, pertimbangkan bahwa nilai ini adalah pertukaran antara menghubungkan kembali lebih sering secara umum, yang dapat memengaruhi latensi, dan lebih cepat memindahkan semua klien dari AZ atau Wilayah yang terganggu.

Untuk informasi selengkapnya tentang pengaturan `keepalive` opsi untuk Application Load Balancer, lihat [durasi keepalive klien HTTP](#) di Panduan Pengguna Application Load Balancer.

Tingkatkan kapasitas sumber daya Anda dan uji lalu lintas yang bergeser

Saat AWS mengalihkan lalu lintas dari satu Availability Zone untuk pergeseran zona atau pergeseran otomatis, penting bahwa Availability Zone yang tersisa dapat melayani peningkatan tarif permintaan untuk sumber daya Anda. Pola ini dikenal sebagai stabilitas statis. Untuk informasi selengkapnya, lihat [whitepaper Stabilitas statis menggunakan Availability Zones](#) di Library Amazon Builder.

Misalnya, jika aplikasi Anda memerlukan 30 instans untuk melayani kliennya, Anda harus menyediakan 15 instans di tiga Availability Zone, dengan total 45 instans. Dengan melakukan ini, ketika AWS mengalihkan lalu lintas dari satu Availability Zone—dengan `autoshift` atau selama latihan dijalankan—masih AWS dapat melayani klien aplikasi Anda dengan total 30 instans yang tersisa, di dua Availability Zone.

Kemampuan pergeseran otomatis zona di Route 53 ARC membantu Anda memulihkan dengan cepat dari AWS peristiwa di Availability Zone ketika Anda memiliki aplikasi dengan sumber daya yang telah diskalakan sebelumnya agar berfungsi secara normal dengan hilangnya satu Availability Zone. Sebelum Anda mengaktifkan pergeseran otomatis zona untuk sumber daya, skala kapasitas sumber daya Anda di semua Availability Zone yang dikonfigurasi dalam file. Wilayah AWS Kemudian, mulai pergeseran zona untuk sumber daya, untuk menguji bahwa aplikasi Anda masih berjalan normal ketika lalu lintas digeser dari Availability Zone.

Setelah Anda menguji dengan pergeseran zona, aktifkan pergeseran otomatis zona dan konfigurasi praktik berjalan untuk sumber daya aplikasi. Latihan rutin berjalan dengan pergeseran otomatis zona membantu Anda memastikan—secara berkelanjutan—bahwa kapasitas Anda masih diskalakan dengan tepat. Dengan kapasitas yang cukup di seluruh Availability Zone, aplikasi Anda dapat terus melayani klien, tanpa gangguan, selama `autoshift`.

Untuk informasi selengkapnya tentang memulai pergeseran zona untuk sumber daya, lihat [Pergeseran zona di Amazon Route 53 Pengontrol Pemulihan Aplikasi](#).



## Waspada jenis dan batasan sumber daya

Zonal autoshift mendukung perpindahan lalu lintas dari Availability Zone untuk semua sumber daya yang didukung oleh pergeseran zona. Secara umum, Network Load Balancer dan Application Load Balancer dengan penyeimbang beban lintas zona dimatikan didukung. Dalam beberapa skenario sumber daya tertentu, pergeseran otomatis zona tidak menggeser lalu lintas dari Availability Zone untuk pergeseran otomatis.

Misalnya, jika grup target penyeimbang beban di Availability Zones tidak memiliki instance apa pun, atau jika semua instance tidak sehat, maka penyeimbang beban berada dalam status gagal terbuka. Jika AWS memulai pergeseran otomatis untuk penyeimbang beban dalam skenario ini, pergeseran otomatis tidak mengubah Zona Ketersediaan mana yang digunakan penyeimbang beban karena penyeimbang beban sudah dalam status terbuka gagal. Ini adalah perilaku yang diharapkan. Autoshift tidak dapat menyebabkan satu Availability Zone menjadi tidak sehat dan mengalihkan lalu lintas ke Availability Zone lainnya Wilayah AWS jika semua Availability Zone gagal dibuka (tidak sehat).

Skenario kedua adalah jika AWS memulai autoshift untuk Application Load Balancer yang merupakan titik akhir untuk akselerator di AWS Global Accelerator. Seperti halnya pergeseran zona, pergeseran otomatis tidak didukung untuk Application Load Balancer yang merupakan titik akhir akselerator di Global Accelerator.

Untuk melihat detail tentang sumber daya yang didukung, termasuk semua persyaratan dan pengecualian yang harus diperhatikan, lihat [Sumber daya yang didukung untuk pergeseran zona dan pergeseran otomatis zona](#).

## Tentukan alarm untuk latihan berjalan

Anda mengonfigurasi setidaknya satu alarm — alarm hasil — untuk latihan berjalan dengan pergeseran otomatis zona. Secara opsional, Anda juga dapat mengonfigurasi alarm kedua—alarm pemblokiran—.

Saat Anda mempertimbangkan CloudWatch alarm yang Anda konfigurasi untuk latihan berjalan untuk sumber daya Anda, ingatlah hal berikut:

- Untuk alarm hasil, yang diperlukan, sebaiknya Anda mengonfigurasi CloudWatch alarm agar masuk ke ALARM status ketika metrik untuk sumber daya, atau aplikasi Anda, menunjukkan bahwa mengalihkan lalu lintas dari Availability Zone berdampak buruk pada kinerja. Misalnya, Anda dapat menentukan ambang batas untuk tingkat permintaan untuk sumber daya Anda, dan kemudian mengonfigurasi alarm untuk masuk ke ALARM status ketika ambang batas terlampaui.

Anda bertanggung jawab untuk mengonfigurasi alarm yang sesuai yang AWS menyebabkan mengakhiri latihan dan mengembalikan FAILED hasilnya.

- Kami menyarankan Anda untuk mengikuti [AWS Well Architected Framework](#), yang menyarankan Anda untuk menerapkan indikator kinerja utama (KPI) sebagai alarm. CloudWatch Jika Anda melakukannya, Anda dapat menggunakan alarm ini untuk membuat alarm komposit untuk digunakan sebagai pemicu keamanan, untuk mencegah latihan berjalan dari awal jika mereka dapat menyebabkan aplikasi Anda kehilangan KPI. Ketika alarm tidak lagi dalam ALARM keadaan, Route 53 ARC memulai latihan berjalan saat latihan dijalankan berikutnya dijadwalkan untuk sumber daya.
- Untuk alarm pemblokiran praktik, jika Anda memilih untuk mengonfigurasinya, Anda dapat memilih untuk melacak metrik tertentu yang Anda gunakan untuk menunjukkan bahwa Anda tidak ingin latihan dijalankan.
- Untuk alarm lari latihan, Anda menentukan Nama Sumber Daya Amazon (ARN) untuk setiap alarm, yang harus Anda konfigurasi terlebih dahulu di Amazon. CloudWatch Alarm yang Anda tentukan dapat berupa alarm komposit, untuk memungkinkan Anda menyertakan beberapa metrik dan memeriksa aplikasi dan sumber daya Anda yang dapat memicu alarm masuk ke status. ALARM Untuk informasi selengkapnya, lihat [Menggabungkan alarm](#) di Panduan CloudWatch Pengguna Amazon.
- Pastikan bahwa CloudWatch alarm yang Anda tentukan untuk latihan berjalan berada di Wilayah yang sama dengan sumber daya yang Anda konfigurasi untuk latihan dijalankan.

### Evaluasi hasil untuk latihan lari

Route 53 ARC melaporkan hasil untuk setiap latihan lari. Setelah latihan berjalan, evaluasi hasilnya, dan tentukan apakah Anda perlu mengambil tindakan. Misalnya, Anda mungkin perlu menskalakan kapasitas atau menyesuaikan konfigurasi untuk alarm.

Berikut ini adalah hasil praktik lari yang mungkin:

- **BERHASIL:** Alarm hasil tidak memasuki ALARM keadaan selama latihan berjalan, dan latihan berjalan menyelesaikan periode tes 30 menit penuh.
- **GAGAL:** Alarm hasil memasuki ALARM status selama latihan dijalankan.
- **INTERRUPTED:** Latihan berjalan berakhir karena alasan yang bukan alarm hasil memasuki suatu ALARM keadaan. Latihan lari dapat terganggu karena berbagai alasan, termasuk yang berikut:
  - Praktek lari berakhir karena AWS mulai autoshift di Wilayah AWS atau ada kondisi alarm di Wilayah.

- Practice run berakhir karena konfigurasi practice run telah dihapus untuk sumber daya.
- Latihan lari berakhir karena pergeseran zona yang diprakarsai pelanggan dimulai untuk sumber daya di Availability Zone tempat praktik menjalankan pergeseran zona mengalihkan lalu lintas.
- Praktek berjalan berakhir karena CloudWatch alarm yang ditentukan untuk konfigurasi praktek run tidak dapat lagi diakses.
- Latihan lari berakhir karena alarm pemblokiran yang ditentukan untuk latihan berjalan memasuki ALARM status.
- Latihan lari berakhir karena alasan yang tidak diketahui.
- PENDING: Latihan berjalan aktif (sedang berlangsung). Belum ada hasil untuk kembali.

## Operasi API pergeseran otomatis zona

Tabel berikut mencantumkan operasi Route 53 ARC API yang dapat Anda gunakan dengan zonal autoshift. Untuk contoh penggunaan operasi API pergeseran otomatis zona dengan AWS CLI, lihat.

Untuk contoh cara menggunakan operasi API pergeseran otomatis zona umum dengan AWS Command Line Interface, lihat. [Contoh menggunakan AWS CLI with zonal autoshift](#)

Tindakan	Menggunakan konsol Route 53 ARC	Menggunakan Route 53 ARC API
Buat konfigurasi run praktek	Lihat <a href="#">Mengaktifkan atau menonaktifkan pergeseran otomatis zona</a>	Lihat <a href="#">CreatePracticeRunConfiguration</a>
Hapus konfigurasi praktek run	Lihat <a href="#">Mengkonfigurasi, mengedit, atau menghapus konfigurasi praktik yang dijalankan</a>	Lihat <a href="#">DeletePracticeRunConfiguration</a>
Daftar pergeseran otomatis	Lihat <a href="#">Pergeseran otomatis zona di Amazon Route 53 Pengontrol Pemulihan Aplikasi</a>	Lihat <a href="#">ListAutoshifts</a>
Daftar sumber daya untuk pergeseran otomatis zona	Lihat <a href="#">Sumber daya yang didukung untuk pergeseran</a>	Lihat <a href="#">ListManagedSumber</a>

Tindakan	Menggunakan konsol Route 53 ARC	Menggunakan Route 53 ARC API
	<a href="#">zona dan pergeseran otomatis zona</a>	
Dapatkan sumber daya untuk pergeseran otomatis zona	Lihat <a href="#">Sumber daya yang didukung untuk pergeseran zona dan pergeseran otomatis zona</a>	Lihat <a href="#">GetManagedSumber</a>
Mengedit konfigurasi praktek run	Lihat <a href="#">Mengkonfigurasi, mengedit, atau menghapus konfigurasi praktik yang dijalankan</a>	Lihat <a href="#">UpdatePracticeRunConfiguration</a>
Aktifkan atau nonaktifkan pergeseran otomatis zona	Lihat <a href="#">Mengaktifkan atau menonaktifkan pergeseran otomatis zona</a>	Lihat <a href="#">UpdateZonalAutoshiftConfiguration</a>

## Contoh menggunakan AWS CLI with zonal autoshift

Bagian ini membahas contoh aplikasi sederhana bekerja dengan pergeseran otomatis zona, menggunakan AWS Command Line Interface untuk bekerja dengan kemampuan pergeseran otomatis zona di Amazon Route 53 Application Recovery Controller menggunakan operasi API. Contoh-contoh tersebut dimaksudkan untuk membantu Anda mengembangkan pemahaman dasar tentang cara bekerja dengan pergeseran otomatis zonal menggunakan CLI.

Zonal autoshift adalah kemampuan di Route 53 ARC. Dengan zonal autoshift, Anda berwenang AWS untuk mengalihkan lalu lintas sumber daya aplikasi yang didukung dari Availability Zone selama acara, atas nama Anda, untuk membantu mengurangi waktu Anda menuju pemulihan. Zonal autoshift mencakup praktik berjalan, yang juga mengalihkan lalu lintas dari Availability Zones, untuk membantu memverifikasi, secara berkelanjutan, bahwa autoshift aman untuk aplikasi Anda.

Zonal autoshift saat ini mendukung Network Load Balancers dan Application Load Balancer dengan penyeimbangan beban lintas zona dimatikan.

Untuk informasi selengkapnya, lihat [Sumber daya yang didukung untuk pergeseran zona dan pergeseran otomatis zona](#).

Bagian ini memberikan contoh berikut untuk mengilustrasikan cara memulai dan bekerja dengan pergeseran otomatis zona:

- Buat konfigurasi praktek run untuk sumber daya.
- Aktifkan dan nonaktifkan pergeseran otomatis untuk sumber daya.
- Akhiri latihan yang sedang berlangsung dengan membatalkan pergeseran zona yang dimulai dengan latihan lari.
- Akhiri pergeseran otomatis yang sedang berlangsung dengan menonaktifkan fitur pergeseran otomatis zona untuk sumber daya.
- Edit konfigurasi praktik jalankan untuk sumber daya untuk mengubah alarm yang ditentukan atau tanggal atau jendela yang diblokir.
- Hapus konfigurasi praktek run untuk sumber daya.

Untuk informasi selengkapnya tentang penggunaan AWS CLI, lihat [Referensi AWS CLI Perintah](#). Untuk daftar tindakan API pergeseran otomatis zona dan tautan ke informasi selengkapnya, lihat [Operasi API pergeseran otomatis zona](#)

## Buat konfigurasi praktek run

Sebelum Anda dapat mengaktifkan pergeseran otomatis zona untuk sumber daya, Anda harus membuat konfigurasi praktik jalankan untuk sumber daya, untuk memilih opsi untuk latihan yang diperlukan. Anda membuat konfigurasi praktek run untuk sumber daya dengan CLI dengan menggunakan perintah. `create-practice-run-configuration`

Perhatikan hal berikut saat Anda membuat konfigurasi run praktik untuk sumber daya:

- Satu-satunya jenis alarm yang didukung saat ini adalah CLOUDWATCH.
- Anda harus menggunakan alarm Wilayah AWS yang sama dengan sumber daya Anda digunakan.
- Menentukan alarm hasil diperlukan. Menentukan alarm pemblokiran adalah opsional.
- Menentukan tanggal yang diblokir atau jendela yang diblokir adalah opsional.

Anda membuat konfigurasi praktek run dengan CLI dengan menggunakan perintah. `create-practice-run-configuration`

Misalnya, untuk membuat konfigurasi run practice untuk sumber daya, gunakan perintah seperti berikut ini:

```
aws arc-zonal-shift create-practice-run-configuration \
  --resource-
  identifier="arn:aws:elasticloadbalancing:Region:111122223333:ExampleALB123456890" \
  --outcome-alarms
  type=CLOUDWATCH,alarmIdentifier=arn:aws:cloudwatch:Region:111122223333:alarm:Region-
  MyAppHealthAlarm \
  --blocking-alarms
  type=CLOUDWATCH,alarmIdentifier=arn:aws:cloudwatch:Region:111122223333:alarm:Region-
  BlockWhenALARM \
  --blocked-dates 2023-12-01 --blocked-windows Mon:10:00-Mon:10:30
```

```
{
  "arn": "arn:aws:elasticloadbalancing:us-west-2:111122223333:ExampleALB123456890",
  "name": "zonal-shift-elb"
  "zonalAutoshiftStatus": "DISABLED",
  "practiceRunConfiguration": {
    "blockingAlarms": [
      {
        "type": "CLOUDWATCH",
        "alarmIdentifier": "arn:aws:cloudwatch:us-west-2:111122223333:alarm:us-
west-2-BlockWhenALARM"
      }
    ]
    "outcomeAlarms": [
      {
        "type": "CLOUDWATCH",
        "alarmIdentifier": "arn:aws:cloudwatch:us-west-2:111122223333:alarm:us-
west-2-MyAppHealthAlarm"
      }
    ],
    "blockedWindows": [
      "Mon:10:00-Mon:10:30"
    ],
    "blockedDates": [
      "2023-12-01"
    ]
  }
}
```

## Aktifkan atau nonaktifkan pergeseran otomatis

Anda mengaktifkan atau menonaktifkan pergeseran otomatis untuk sumber daya dengan memperbarui status pergeseran otomatis zona dengan CLI. Untuk mengubah status autoshift zonal, gunakan perintah. `update-zonal-autoshift-configuration`

Misalnya, untuk mengaktifkan pergeseran otomatis untuk sumber daya, gunakan perintah seperti berikut:

```
aws arc-zonal-shift update-zonal-autoshift-configuration \  
  --resource-  
  identifier="arn:aws:elasticloadbalancing:Region:111122223333:ExampleALB123456890" \  
  --zonal-autoshift-status="ENABLED"
```

```
{  
  "resourceIdentifier": "arn:aws:elasticloadbalancing:us-  
west-2:111122223333:ExampleALB123456890",  
  "zonalAutoshiftStatus": "ENABLED"  
}
```

## Membatalkan perpindahan otomatis yang sedang berlangsung

Untuk membatalkan pergeseran otomatis yang sedang berlangsung untuk sumber daya, Anda menonaktifkan fitur pergeseran otomatis zona. Ini adalah perintah yang sama yang Anda gunakan untuk menonaktifkan pergeseran otomatis zona secara umum, jadi ketika Anda menonaktifkan pergeseran otomatis zona untuk membatalkan pergeseran otomatis yang sedang berlangsung, sumber daya juga tidak terpengaruh oleh pergeseran otomatis di masa mendatang. Anda dapat memperbarui pergeseran otomatis zona untuk mengaktifkannya lagi kapan saja.

Perhatikan bahwa Anda dapat menonaktifkan pergeseran otomatis zona untuk sumber daya tanpa menghapus konfigurasi praktik jalankan untuk sumber daya.

Untuk membatalkan autoshift dengan CLI, nonaktifkan zonal sutoshift dengan menggunakan perintah. `update-zonal-autoshift-configuration` Misalnya, untuk mengakhiri autoshift untuk sumber daya, gunakan perintah seperti berikut:

```
aws arc-zonal-shift update-zonal-autoshift-configuration \  
  --resource-  
  identifier="arn:aws:elasticloadbalancing:Region:111122223333:ExampleALB123456890" \  
  --zonal-autoshift-status="DISABLED"
```

```
{
  "resourceIdentifier": "arn:aws:elasticloadbalancing:us-
west-2:111122223333:ExampleALB123456890",
  "zonalAutoshiftStatus": "DISABLED"
}
```

## Batalkan proses latihan yang sedang berlangsung

Anda dapat membatalkan praktik yang sedang berjalan dengan CLI dengan membatalkan pergeseran zona yang dijalankan latihan dimulai untuk sumber daya. Untuk membatalkan latihan, gunakan `cancel-zonal-shift` perintah.

Misalnya, untuk membatalkan praktik yang dijalankan untuk sumber daya, gunakan perintah seperti berikut ini:

```
aws arc-zonal-shift cancel-zonal-shift \
  --zonal-shift-id="arn:aws:testservice::111122223333:ExampleALB123456890"
```

```
{
  "zonalShiftId": "2222222-3333-444-1111",
  "resourceIdentifier": "arn:aws:testservice::111122223333:ExampleALB123456890",
  "awayFrom": "usw2-az1",
  "expiryTime": 2024-11-15T10:35:42+00:00,
  "startTime": 2024-11-15T09:35:42+00:00,
  "status": "CANCELED",
  "comment": "Practice Run Started"
}
```

## Mengedit konfigurasi praktek run

Anda dapat mengedit konfigurasi praktik jalankan untuk sumber daya dengan CLI untuk memperbarui opsi konfigurasi yang berbeda, seperti mengubah alarm untuk latihan berjalan atau memperbarui tanggal yang diblokir atau jendela yang diblokir, saat Route 53 ARC tidak akan memulai latihan berjalan. Untuk mengedit konfigurasi praktik jalankan, gunakan `update-practice-run-configuration` perintah.

Perhatikan hal berikut saat Anda mengedit konfigurasi praktik jalankan untuk sumber daya:

- Satu-satunya jenis alarm yang didukung saat ini adalah `CLOUDWATCH`.



- Anda harus menggunakan alarm Wilayah AWS yang sama dengan sumber daya Anda digunakan.
- Menentukan alarm hasil diperlukan. Menentukan alarm pemblokiran adalah opsional.
- Menentukan tanggal yang diblokir atau jendela yang diblokir adalah opsional.
- Tanggal yang diblokir atau jendela yang diblokir yang Anda tentukan menggantikan nilai yang ada.

Misalnya, untuk mengedit konfigurasi praktik jalankan sumber daya guna menentukan tanggal baru yang diblokir, gunakan perintah seperti berikut ini:

```
aws arc-zonal-shift update-practice-run-configuration \  
  --resource-  
  identifier="arn:aws:elasticloadbalancing:Region:111122223333:ExampleALB123456890" \  
  --blocked-dates 2024-03-01
```

```
{  
  "arn": "arn:aws:elasticloadbalancing:us-west-2:111122223333:ExampleALB123456890",  
  "name": "zonal-shift-elb"  
  "zonalAutoshiftStatus": "DISABLED",  
  "practiceRunConfiguration": {  
    "blockingAlarms": [  
      {  
        "type": "CLOUDWATCH",  
        "alarmIdentifier": "arn:aws:cloudwatch:us-west-2:111122223333:alarm:us-  
west-2-BlockWhenALARM"  
      }  
    ],  
    "outcomeAlarms": [  
      {  
        "type": "CLOUDWATCH",  
        "alarmIdentifier": "arn:aws:cloudwatch:us-west-2:111122223333:alarm:us-  
west-2-MyAppHealthAlarm"  
      }  
    ],  
    "blockedWindows": [  
      "Mon:10:00-Mon:10:30"  
    ],  
    "blockedDates": [  
      "2024-03-01"  
    ]  
  }  
}
```

## Hapus konfigurasi praktek run

Anda dapat menghapus konfigurasi praktik jalankan untuk sumber daya, tetapi Anda harus terlebih dahulu menonaktifkan pergeseran otomatis zonal untuk sumber daya. Sumber daya diperlukan untuk memiliki konfigurasi praktik jalankan agar pergeseran otomatis zona diaktifkan. Latihan rutin berjalan membantu Anda memastikan bahwa aplikasi Anda dapat berjalan normal tanpa satu Availability Zone.

Untuk menghapus konfigurasi practice run dengan menggunakan CLI, pertama, nonaktifkan zonal autoshift, jika diperlukan dengan menggunakan perintah. `update-zonal-autoshift` Kemudian, untuk menghapus konfigurasi praktik jalankan, gunakan `delete-practice-run-configuration` perintah.

Pertama, nonaktifkan zonal autoshift untuk sumber daya, menggunakan perintah seperti berikut:

```
aws arc-zonal-shift update-zonal-autoshift-configuration \  
  --resource-  
  identifier="arn:aws:elasticloadbalancing:Region:111122223333:ExampleALB123456890" \  
  --zonal-autoshift-status="DISABLED"
```

```
{  
  "resourceIdentifier": "arn:aws:elasticloadbalancing:us-  
west-2:111122223333:ExampleALB123456890",  
  "zonalAutoshiftStatus": "DISABLED"  
}
```

Kemudian, hapus konfigurasi practice run, menggunakan perintah seperti berikut ini:

```
aws arc-zonal-shift delete-practice-run-configuration \  
  --resource-  
  identifier="arn:aws:elasticloadbalancing:Region:111122223333:ExampleALB123456890"
```

```
{  
  "arn": "arn:aws:elasticloadbalancing:us-west-2:111122223333:ExampleALB123456890",  
  "name": "TestResource",  
  "zonalAutoshiftStatus": "DISABLED"  
}
```

## Mengaktifkan dan bekerja dengan zonal autoshift

Bagian ini menyediakan prosedur untuk bekerja dengan pergeseran otomatis zona di Amazon Route 53 Application Recovery Controller, termasuk mengaktifkan dan menonaktifkan pergeseran otomatis zona, mengonfigurasi praktik berjalan, dan membatalkan proses praktik yang sedang berlangsung.

### Mengaktifkan atau menonaktifkan pergeseran otomatis zona

Langkah-langkah di bagian ini menjelaskan cara mengaktifkan atau menonaktifkan pergeseran otomatis zona pada konsol Amazon Route 53 Application Recovery Controller. Untuk bekerja dengan pergeseran otomatis zona secara terprogram, lihat Panduan Referensi API [Zonal Shift dan Zonal Autoshift](#).

Saat pergeseran otomatis zona diaktifkan, Anda mengizinkan AWS untuk mengalihkan lalu lintas sumber daya aplikasi dari Availability Zone selama acara, atas nama Anda, untuk membantu mengurangi waktu Anda menuju pemulihan.

Untuk mengaktifkan atau menonaktifkan pergeseran otomatis zona

1. Buka konsol Route 53 ARC di <https://console.aws.amazon.com/route53recovery/home#/dashboard>.
2. Di bawah Multi-AZ, pilih Zonal autoshift.
3. Di bawah konfigurasi autoshift zona sumber daya, pilih sumber daya.
4. Di menu Tindakan, pilih Aktifkan pergeseran otomatis zona atau Nonaktifkan pergeseran otomatis zona, lalu ikuti langkah-langkah untuk menyelesaikan pembaruan.

Jika sumber daya tidak memiliki konfigurasi praktik jalankan, Aktifkan pergeseran otomatis zona tidak tersedia. Untuk mengkonfigurasi konfigurasi praktek run dan mengaktifkan zonal autoshift, pilih Configure zonal autoshift.

### Mengkonfigurasi, mengedit, atau menghapus konfigurasi praktik yang dijalankan

Langkah-langkah di bagian ini menjelaskan cara mengedit atau menghapus konfigurasi praktik jalankan di konsol Amazon Route 53 Application Recovery Controller. Untuk bekerja dengan pergeseran otomatis zona secara terprogram, termasuk perubahan untuk mempraktikkan konfigurasi run, lihat Panduan Referensi API [Zonal Shift dan Zonal Autoshift](#).

Jika Anda menghapus konfigurasi practice run di konsol, zonal autoshift dinonaktifkan. Sebelum Anda dapat menghapus konfigurasi practice run dengan operasi API, Anda harus menonaktifkan

zonal autoshift. Anda dapat mengonfigurasi praktik yang dijalankan tanpa mengaktifkan pergeseran otomatis zona. Namun, agar pergeseran otomatis zona diaktifkan untuk sumber daya, Anda diharuskan menjalankan praktik yang dikonfigurasi untuk sumber daya.

Untuk mengkonfigurasi lari latihan

1. Buka konsol Route 53 ARC di <https://console.aws.amazon.com/route53recovery/home#/dashboard>.
2. Di bawah Multi-AZ, pilih Zonal autoshift.
3. Pilih Konfigurasi pergeseran otomatis zona.
4. Pilih sumber daya untuk dikonfigurasi untuk pergeseran otomatis zona.
5. Pilih untuk menonaktifkan pergeseran otomatis zona jika Anda tidak AWS ingin memulai pergeseran otomatis untuk sumber daya saat ada acara. AWS Anda dapat melanjutkan dengan wizard untuk mengonfigurasi konfigurasi praktik jalankan tanpa mengaktifkan pergeseran otomatis, jika Anda mau.
6. Pilih opsi untuk latihan berjalan untuk sumber daya. Untuk alarm, Anda dapat melakukan hal berikut:
  - (Wajib) Tentukan alarm hasil untuk memantau praktik berjalan untuk sumber daya ini.
  - (Opsional) Tentukan alarm pemblokiran untuk latihan yang dijalankan untuk sumber daya ini.

Untuk informasi selengkapnya, lihat bagian Alarm yang Anda tentukan untuk latihan berjalan.

[Praktik terbaik saat Anda mengonfigurasi pergeseran otomatis zona](#)

7. Secara opsional, tentukan tanggal yang diblokir dan jendela yang diblokir. Pilih tanggal atau jendela (hari dan waktu) untuk memblokir Route 53 ARC dari memulai latihan untuk sumber daya ini. Semua tanggal dan waktu dalam UTC.
8. Pilih kotak centang untuk mengonfirmasi bahwa Anda telah membaca catatan pengakuan.
9. Pilih Buat.

Untuk mengedit konfigurasi praktik jalankan

1. Buka konsol Route 53 ARC di <https://console.aws.amazon.com/route53recovery/home#/dashboard>.
2. Di bawah Multi-AZ, pilih Zonal autoshift.
3. Di bawah konfigurasi autoshift zona sumber daya, pilih sumber daya.

4. Di menu Actions, pilih Edit practice run configuration.
5. Buat perubahan pada konfigurasi praktik jalankan, untuk melakukan satu atau beberapa hal berikut:
  - Untuk alarm, Anda dapat melakukan hal berikut:
    - Untuk alarm pemblokiran, Anda dapat menambahkan alarm, menghapus alarm, atau menentukan alarm pemblokiran yang berbeda.
    - Untuk alarm hasil yang memantau latihan berjalan, Anda dapat menentukan CloudWatch alarm yang berbeda untuk digunakan. Alarm hasil diperlukan, sehingga Anda tidak dapat menghapus alarm hasil.
  - Untuk tanggal yang diblokir dan jendela yang diblokir, Anda dapat menambahkan tanggal atau hari dan waktu baru, atau Anda dapat menghapus atau memperbarui tanggal atau hari dan waktu yang ada. Semua tanggal dan waktu dalam UTC.
6. Pilih Simpan.

Untuk menghapus konfigurasi praktek run

1. Buka konsol Route 53 ARC di <https://console.aws.amazon.com/route53recovery/home#/dashboard>.
2. Di bawah Multi-AZ, pilih Zonal autoshift.
3. Di bawah konfigurasi autoshift zona sumber daya, pilih sumber daya.
4. Di menu Tindakan, pilih Hapus konfigurasi praktik jalankan.
5. Pada dialog modal konfirmasi, ketik `Delete`, lalu pilih Hapus.

Perhatikan bahwa menghapus konfigurasi praktik jalankan di konsol juga menonaktifkan pergeseran otomatis zona untuk sumber daya. Zonal autoshift membutuhkan latihan dijalankan untuk dikonfigurasi untuk sumber daya.

## Membatalkan latihan lari zonal shift

Langkah-langkah di bagian ini menjelaskan cara membatalkan pergeseran zona pada konsol Amazon Route 53 Application Recovery Controller. Untuk bekerja dengan zonal shift dan zonal autoshift secara terprogram, lihat Zonal Shift [dan Zonal Autoshift](#) API Reference Guide.

Anda dapat membatalkan shift zona yang Anda mulai sendiri. Anda juga dapat membatalkan pergeseran zona yang AWS dimulai untuk sumber daya untuk latihan yang dijalankan untuk pergeseran otomatis zona.

Untuk membatalkan latihan, jalankan zonal shift

1. Buka konsol Route 53 ARC di <https://console.aws.amazon.com/route53recovery/home#/dashboard>.
2. Di bawah Multi-AZ, pilih Zonal shift.
3. Pilih pergeseran zona yang ingin Anda batalkan, lalu pilih Batalkan pergeseran zona.
4. Pada dialog modal konfirmasi, pilih Konfirmasi.

## Pencatatan dan pemantauan untuk pergeseran otomatis zona di Amazon Route 53 Application Recovery Controller

Anda dapat menggunakan AWS CloudTrail dan Amazon EventBridge untuk memantau pergeseran otomatis zona di Amazon Route 53 Application Recovery Controller, untuk menganalisis pola dan membantu memecahkan masalah.

Topik

- [Mencatat panggilan API autoshift zonal menggunakan AWS CloudTrail](#)
- [Menggunakan zonal autoshift dengan Amazon EventBridge](#)

### Mencatat panggilan API autoshift zonal menggunakan AWS CloudTrail

Zonal autoshift untuk Amazon Route 53 Application Recovery Controller terintegrasi dengan AWS CloudTrail, layanan yang menyediakan catatan tindakan yang diambil oleh pengguna, peran, atau AWS layanan di Route 53 ARC. CloudTrail menangkap semua panggilan API untuk pergeseran zona sebagai peristiwa. Panggilan yang diambil termasuk panggilan dari konsol Route 53 ARC dan panggilan kode ke operasi Route 53 ARC API untuk pergeseran zona.

Jika Anda membuat jejak, Anda dapat mengaktifkan pengiriman CloudTrail acara secara terus menerus ke bucket Amazon S3, termasuk peristiwa untuk pergeseran zona. Jika Anda tidak mengonfigurasi jejak, Anda masih dapat melihat peristiwa terbaru di CloudTrail konsol dalam Riwayat acara.

Dengan menggunakan informasi yang dikumpulkan oleh CloudTrail, Anda dapat menentukan permintaan yang dibuat ke Route 53 ARC untuk pergeseran zona, alamat IP dari mana permintaan dibuat, siapa yang membuat permintaan, kapan dibuat, dan detail tambahan.

Untuk mempelajari selengkapnya CloudTrail, lihat [Panduan AWS CloudTrail Pengguna](#).

Informasi pergeseran otomatis zona di CloudTrail

CloudTrail diaktifkan pada Akun AWS saat Anda membuat akun. Ketika aktivitas terjadi di Route 53 ARC untuk pergeseran otomatis zona, aktivitas tersebut direkam dalam suatu CloudTrail peristiwa bersama dengan peristiwa AWS layanan lainnya dalam riwayat Peristiwa. Anda dapat melihat, mencari, dan mengunduh acara terbaru di situs Anda Akun AWS. Untuk informasi selengkapnya, lihat [Bekerja dengan riwayat CloudTrail Acara](#).

Untuk catatan acara yang sedang berlangsung di Anda Akun AWS, termasuk acara untuk pergeseran otomatis zona di Route 53 ARC, buat jejak. Jejak memungkinkan CloudTrail untuk mengirimkan file log ke bucket Amazon S3. Secara default, saat Anda membuat jejak di konsol, jejak tersebut berlaku untuk semua Wilayah AWS. Jejak mencatat peristiwa dari semua Wilayah di AWS partisi dan mengirimkan file log ke bucket Amazon S3 yang Anda tentukan. Selain itu, Anda dapat mengonfigurasi AWS layanan lain, untuk menganalisis lebih lanjut dan menindaklanjuti data peristiwa yang dikumpulkan dalam CloudTrail log. Untuk informasi selengkapnya, lihat berikut:

- [Gambaran umum untuk membuat jejak](#)
- [CloudTrail layanan dan integrasi yang didukung](#)
- [Mengonfigurasi notifikasi Amazon SNS untuk CloudTrail](#)
- [Menerima file CloudTrail log dari beberapa wilayah](#) dan [Menerima file CloudTrail log dari beberapa akun](#)

Semua tindakan Route 53 ARC dicatat oleh CloudTrail dan didokumentasikan dalam [Panduan Referensi API Kontrol Perutean untuk Pengontrol Pemulihan Aplikasi Amazon Route 53](#). Misalnya, panggilan ke `StartZoneShift` dan `ListManagedResources` tindakan menghasilkan entri dalam file CloudTrail log.

Setiap entri peristiwa atau log berisi informasi tentang siapa yang membuat permintaan tersebut. Informasi identitas membantu Anda menentukan berikut ini:

- Apakah permintaan itu dibuat dengan kredensial pengguna root atau AWS Identity and Access Management (IAM).

- Apakah permintaan tersebut dibuat dengan kredensial keamanan sementara untuk satu peran atau pengguna terfederasi.
- Apakah permintaan itu dibuat oleh AWS layanan lain.

Untuk informasi selengkapnya, lihat elemen [CloudTrail UserIdentity](#).

Melihat peristiwa Route 53 ARC dalam sejarah acara

CloudTrail memungkinkan Anda melihat peristiwa terbaru dalam riwayat Acara. Untuk informasi selengkapnya, lihat [Bekerja dengan riwayat CloudTrail Acara](#) di Panduan AWS CloudTrail Pengguna.

Memahami entri file log autoshift zona

Trail adalah konfigurasi yang memungkinkan pengiriman peristiwa sebagai file log ke bucket Amazon S3 yang Anda tentukan. CloudTrail file log berisi satu atau lebih entri log. Peristiwa mewakili permintaan tunggal dari sumber manapun dan mencakup informasi tentang tindakan yang diminta, tanggal dan waktu tindakan, parameter permintaan, dan sebagainya. CloudTrail file log bukanlah jejak tumpukan yang diurutkan dari panggilan API publik, jadi file tersebut tidak muncul dalam urutan tertentu.

Contoh berikut menunjukkan entri CloudTrail log yang menunjukkan ListManagedResources tindakan untuk pergeseran otomatis zona.

```
{
  "eventVersion": "1.08",
  "userIdentity": {
    "type": "AssumedRole",
    "principalId": "A1B2C3D4E5F6G7EXAMPLE",
    "arn": "arn:aws:iam::111122223333:role/admin",
    "accountId": "111122223333",
    "accessKeyId": "AKIAIOSFODNN7EXAMPLE",
    "sessionContext": {
      "sessionIssuer": {
        "type": "Role",
        "principalId": "ARO33L3W36EXAMPLE",
        "arn": "arn:aws:iam::111122223333:role/admin",
        "accountId": "111122223333",
        "userName": "EXAMPLENAME"
      },
      "webIdFederationData": {},
      "attributes": {
```



```
        "creationDate": "2022-11-14T16:01:51Z",
        "mfaAuthenticated": "false"
    }
},
"eventTime": "2022-11-14T16:14:41Z",
"eventSource": "arc-zonal-shift.amazonaws.com",
"eventName": "ListManagedResources",
"awsRegion": "us-west-2",
"sourceIPAddress": "192.0.2.50",
"userAgent": "Boto3/1.17.101 Python/3.8.10 Linux/4.14.231-180.360.amzn2.x86_64
exec-env/AWS_Lambda_python3.8 Botocore/1.20.102",
"requestParameters": null,
"responseElements": null,
"requestID": "VGXG4ZUE7UZTVCM TJGIAF_EXAMPLE",
"eventID": "4b5c42df-1174-46c8-be99-d67_EXAMPLE",
"readOnly": true,
"eventType": "AwsApiCall",
"managementEvent": true,
"recipientAccountId": "111122223333"
"eventCategory": "Management"
}
}
```

## Menggunakan zonal autoshift dengan Amazon EventBridge

Menggunakan Amazon EventBridge, Anda dapat menyiapkan aturan berbasis peristiwa yang memantau sumber daya perpindahan otomatis zona Anda dan memulai tindakan target yang menggunakan layanan lain. AWS Misalnya, Anda dapat menetapkan aturan untuk mengirimkan notifikasi email dengan memberi sinyal topik Amazon SNS saat latihan dijalankan untuk pergeseran otomatis zona.

Anda dapat membuat aturan di Amazon EventBridge untuk bertindak pada pergeseran otomatis zona. Peristiwa untuk acara pergeseran otomatis zona menentukan informasi status tentang praktik menjalankan autoshift, misalnya, saat latihan dijalankan.

Untuk menangkap peristiwa pergeseran otomatis zona tertentu yang Anda minati, tentukan pola spesifik peristiwa yang EventBridge dapat digunakan untuk mendeteksi peristiwa. Pola acara memiliki struktur yang sama dengan peristiwa yang cocok. Pola mengutip bidang yang ingin Anda cocokkan dan memberikan nilai yang Anda cari.

Peristiwa dipancarkan atas dasar upaya terbaik. Mereka dikirim dari Route 53 ARC ke hampir real-time, EventBridge dalam keadaan operasional normal. Namun, situasi dapat muncul yang mungkin menunda atau mencegah pengiriman suatu peristiwa.

Untuk informasi tentang cara kerja EventBridge aturan dengan pola peristiwa, lihat [Peristiwa dan Pola Peristiwa di EventBridge](#).

### Pantau sumber daya pergeseran otomatis zona dengan EventBridge

Dengan EventBridge, Anda dapat membuat aturan yang menentukan tindakan yang akan diambil saat Route 53 ARC memancarkan peristiwa untuk sumber dayanya. Misalnya, Anda dapat membuat aturan yang mengirimkan pesan email saat latihan dijalankan untuk pergeseran otomatis zona.

Untuk mengetik atau menyalin dan menempelkan pola acara ke EventBridge konsol, pilih opsi untuk menggunakan Masukkan opsi saya sendiri di konsol. Untuk membantu Anda menentukan pola peristiwa yang mungkin berguna bagi Anda, topik ini mencakup contoh [pola pencocokan peristiwa pergeseran otomatis zona dan peristiwa pergeseran otomatis zona](#) yang dapat Anda gunakan.

### Untuk membuat aturan untuk peristiwa sumber daya

1. Buka EventBridge konsol Amazon di <https://console.aws.amazon.com/events/>.
2. Pilih tempat Wilayah AWS Anda ingin membuat aturan, yaitu Wilayah yang Anda minati untuk menonton acara.
3. Pilih Buat aturan.
4. Masukkan Nama untuk aturan tersebut, dan, secara opsional, deskripsi.
5. Untuk bus Acara, biarkan nilai default, default.
6. Pilih Selanjutnya.
7. Untuk langkah pola acara Build, untuk sumber Event, tinggalkan nilai default, AWS peristiwa.
8. Di bawah Contoh acara, pilih Masukkan milik saya.
9. Untuk contoh peristiwa, ketik atau salin dan tempel pola acara.

### Contoh pola peristiwa autoshift zona

Pola acara memiliki struktur yang sama dengan peristiwa yang cocok. Pola mengutip bidang yang ingin Anda cocokkan dan memberikan nilai yang Anda cari.

Anda dapat menyalin dan menempelkan pola peristiwa dari bagian ini ke dalam EventBridge untuk membuat aturan yang dapat Anda gunakan untuk memantau tindakan dan sumber daya pergeseran otomatis zona.

Saat Anda membuat pola acara untuk acara pergeseran otomatis zona, Anda dapat menentukan salah satu dari berikut ini untuk: `detail-type`

- `Autoshift In Progress`
- `Autoshift Completed`
- `Practice Run Started`
- `Practice Run Succeeded`
- `Practice Run Interrupted`
- `Practice Run Failed`

Ketika latihan lari terputus, untuk informasi lebih lanjut tentang apa yang menyebabkan gangguan, lihat lapangan. `additionalFailureInfo`

- Pilih semua acara dari pergeseran otomatis zona tempat latihan telah dimulai. .

```
{
  "source": [
    "aws.arc-zonal-shift"
  ],
  "detail-type": [
    "Practice Run Started"
  ]
}
```

- Pilih semua peristiwa dari pergeseran otomatis zona di mana latihan dijalankan gagal. .

```
{
  "source": [
    "aws.arc-zonal-shift"
  ],
  "detail-type": [
    "Practice Run Failed"
  ]
}
```

## Contoh peristiwa pergeseran otomatis zona

Berikut ini adalah contoh peristiwa untuk tindakan pergeseran otomatis zona:

```
{
  "version": "0",
  "id": "05d4d2d5-9c76-bfea-72d2-d4614802adb4",
  "detail-type": "Practice Run Interrupted",
  "source": "aws.arc-zonal-shift",
  "account": "111122223333",
  "time": "2023-11-16T23:38:14Z",
  "region": "us-east-1",
  "resources": [
    "TEST-EXAMPLE-2023-11-16-23-28-11-5"
  ],
  "detail": {
    "version": "0.0.1",
    "data": {
      "additionalFailureInfo": "Practice run interrupted. The blocking alarm
entered ALARM state."
    },
    "metadata": {
      "awayFrom": "use1-az2"
    }
  }
}
```

Tentukan grup CloudWatch log yang akan digunakan sebagai target

Saat membuat EventBridge aturan, Anda harus menentukan target tempat peristiwa yang cocok dengan aturan dikirim. Untuk daftar target yang tersedia EventBridge, lihat [Target yang tersedia di EventBridge konsol](#). Salah satu target yang dapat Anda tambahkan ke EventBridge aturan adalah grup CloudWatch log Amazon. Bagian ini menjelaskan persyaratan untuk menambahkan grup CloudWatch log sebagai target, dan menyediakan prosedur untuk menambahkan grup log saat Anda membuat aturan.

Untuk menambahkan grup CloudWatch log sebagai target, Anda dapat melakukan salah satu hal berikut:

- Buat grup log baru
- Pilih grup log yang ada

Jika Anda menentukan grup log baru menggunakan konsol saat membuat aturan, EventBridge secara otomatis membuat grup log untuk Anda. Pastikan grup log yang Anda gunakan sebagai target EventBridge aturan dimulai dengan `/aws/events`. Jika Anda ingin memilih grup log yang ada, ketahuilah bahwa hanya grup log yang dimulai dengan yang `/aws/events` muncul sebagai opsi di menu tarik-turun. Untuk informasi selengkapnya, lihat [Membuat grup log baru](#) di Panduan CloudWatch Pengguna Amazon.

Jika Anda membuat atau menggunakan grup CloudWatch log untuk digunakan sebagai target menggunakan CloudWatch operasi di luar konsol, pastikan Anda menetapkan izin dengan benar. Jika Anda menggunakan konsol untuk menambahkan grup log ke EventBridge aturan, maka kebijakan berbasis sumber daya untuk grup log diperbarui secara otomatis. Namun, jika Anda menggunakan AWS Command Line Interface atau AWS SDK untuk menentukan grup log, Anda harus memperbarui kebijakan berbasis sumber daya untuk grup log. Contoh kebijakan berikut menggambarkan izin yang harus Anda tentukan dalam kebijakan berbasis sumber daya untuk grup log:

```
{
  "Statement": [
    {
      "Action": [
        "logs:CreateLogStream",
        "logs:PutLogEvents"
      ],
      "Effect": "Allow",
      "Principal": {
        "Service": [
          "events.amazonaws.com",
          "delivery.logs.amazonaws.com"
        ]
      },
      "Resource": "arn:aws:logs:region:account:log-group:/aws/events/*:*",
      "Sid": "TrustEventsToStoreLogEvent"
    }
  ],
  "Version": "2012-10-17"
}
```

Anda tidak dapat mengonfigurasi kebijakan berbasis sumber daya untuk grup log menggunakan konsol. Untuk menambahkan izin yang diperlukan ke kebijakan berbasis sumber daya, gunakan

operasi API. CloudWatch [PutResourcePolicy](#) Kemudian, Anda dapat menggunakan perintah [describe-resource-policies](#) CLI untuk memeriksa apakah kebijakan Anda diterapkan dengan benar.

Untuk membuat aturan untuk acara sumber daya dan menentukan target grup CloudWatch log

1. Buka EventBridge konsol Amazon di <https://console.aws.amazon.com/events/>.
2. Pilih aturan Wilayah AWS yang ingin Anda buat.
3. Pilih Buat aturan lalu masukkan informasi apa pun tentang aturan itu, seperti pola acara atau detail jadwal.

Untuk informasi selengkapnya tentang membuat EventBridge aturan untuk Route 53 ARC, lihat bagian sebelumnya dalam topik ini.

4. Pada halaman Pilih target, pilih CloudWatch sebagai target Anda.
5. Pilih grup CloudWatch log dari menu tarik-turun.

## Identity and Access Management untuk pergeseran otomatis zona

AWS Identity and Access Management (IAM) adalah Layanan AWS yang membantu administrator mengontrol akses ke AWS sumber daya dengan aman. Administrator IAM mengontrol siapa yang dapat diautentikasi (masuk) dan diberi wewenang (memiliki izin) untuk menggunakan sumber daya Route 53 ARC. IAM adalah Layanan AWS yang dapat Anda gunakan tanpa biaya tambahan.

### Daftar Isi

- [Bagaimana zonal autoshift di Amazon Route 53 Application Recovery Controller bekerja dengan IAM](#)
- [Contoh kebijakan berbasis identitas untuk pergeseran otomatis zona](#)
- [Menggunakan peran terkait layanan untuk pergeseran otomatis zona di Route 53 ARC](#)
- [AWS kebijakan terkelola untuk pergeseran otomatis zona di Amazon Route 53 Application Recovery Controller](#)

## Bagaimana zonal autoshift di Amazon Route 53 Application Recovery Controller bekerja dengan IAM

Sebelum Anda menggunakan IAM untuk mengelola akses ke pergeseran otomatis zona di Amazon Route 53 Application Recovery Controller, pelajari fitur IAM apa yang tersedia untuk digunakan dengan pergeseran otomatis zona.

## Fitur IAM yang dapat Anda gunakan dengan zonal autoshift di Amazon Route 53 Application Recovery Controller

Fitur IAM	Dukungan autoshift zonal
<a href="#">Kebijakan berbasis identitas</a>	Ya
<a href="#">Kebijakan berbasis sumber daya</a>	Tidak
<a href="#">Tindakan kebijakan</a>	Ya
<a href="#">Sumber daya kebijakan</a>	Ya
<a href="#">Kunci kondisi kebijakan</a>	Ya
<a href="#">ACL</a>	Tidak
<a href="#">ABAC (tanda dalam kebijakan)</a>	Parsial
<a href="#">Kredensial sementara</a>	Ya
<a href="#">Izin prinsipal</a>	Ya
<a href="#">Peran layanan</a>	Tidak
<a href="#">Peran terkait layanan</a>	Ya

Untuk mendapatkan tampilan tingkat tinggi dan keseluruhan tentang cara kerja AWS layanan dengan sebagian besar fitur IAM, lihat [AWS layanan yang bekerja dengan IAM di Panduan Pengguna IAM](#).

### Kebijakan berbasis identitas untuk Route 53 ARC

Mendukung kebijakan berbasis identitas	Ya
--	----

Kebijakan berbasis identitas adalah dokumen kebijakan izin JSON yang dapat Anda lampirkan ke sebuah identitas, seperti pengguna IAM, grup pengguna IAM, atau peran IAM. Kebijakan ini mengontrol jenis tindakan yang dapat dilakukan oleh pengguna dan peran, di sumber daya mana, dan berdasarkan kondisi seperti apa. Untuk mempelajari cara membuat kebijakan berbasis identitas, lihat [Membuat kebijakan IAM](#) dalam Panduan Pengguna IAM.

Dengan kebijakan berbasis identitas IAM, Anda dapat menentukan secara spesifik apakah tindakan dan sumber daya diizinkan atau ditolak, serta kondisi yang menjadi dasar dikabulkannya atau ditolakannya tindakan tersebut. Anda tidak dapat menentukan secara spesifik prinsipal dalam sebuah kebijakan berbasis identitas karena prinsipal berlaku bagi pengguna atau peran yang melekat kepadanya. Untuk mempelajari semua elemen yang dapat Anda gunakan dalam kebijakan JSON, lihat [Referensi elemen kebijakan JSON IAM](#) dalam Panduan Pengguna IAM.

Untuk melihat contoh kebijakan berbasis identitas Route 53 ARC, lihat. [Contoh kebijakan berbasis identitas di Amazon Route 53 Application Recovery Controller](#)

Kebijakan berbasis sumber daya dalam Route 53 ARC

Mendukung kebijakan berbasis sumber daya	Tidak
--	-------

Kebijakan berbasis sumber daya adalah dokumen kebijakan JSON yang Anda lampirkan ke sumber daya. Contoh kebijakan berbasis sumber daya adalah kebijakan kepercayaan peran IAM dan kebijakan bucket Amazon S3. Dalam layanan yang mendukung kebijakan berbasis sumber daya, administrator layanan dapat menggunakannya untuk mengontrol akses ke sumber daya tertentu.

Tindakan kebijakan untuk Route 53 ARC

Mendukung tindakan kebijakan	Ya
------------------------------	----

Administrator dapat menggunakan kebijakan AWS JSON untuk menentukan siapa yang memiliki akses ke apa. Artinya, prinsipal manakah yang dapat melakukan tindakan pada sumber daya apa, dan dengan kondisi apa.

Elemen `Action` dari kebijakan JSON menjelaskan tindakan yang dapat Anda gunakan untuk mengizinkan atau menolak akses dalam sebuah kebijakan. Tindakan kebijakan biasanya memiliki nama yang sama dengan operasi AWS API terkait. Ada beberapa pengecualian, misalnya tindakan hanya izin yang tidak memiliki operasi API yang cocok. Ada juga beberapa operasi yang memerlukan beberapa tindakan dalam suatu kebijakan. Tindakan tambahan ini disebut tindakan dependen.

Menyertakan tindakan dalam kebijakan untuk memberikan izin untuk melakukan operasi terkait.

Untuk melihat daftar tindakan Route 53 ARC untuk pergeseran otomatis zona, lihat [Tindakan yang ditentukan oleh Amazon Route 53 Zonal Shift](#) dalam Referensi Otorisasi Layanan.



Tindakan kebijakan di Route 53 ARC untuk pergeseran otomatis zona menggunakan awalan berikut sebelum tindakan:

```
arc-zonal-shift
```

Untuk menetapkan secara spesifik beberapa tindakan dalam satu pernyataan, pisahkan tindakan tersebut dengan koma. Misalnya, berikut ini:

```
"Action": [  
  "arc-zonal-shift:action1",  
  "arc-zonal-shift:action2"  
]
```

Anda dapat menentukan beberapa tindakan menggunakan wildcard (\*). Sebagai contoh, untuk menentukan semua tindakan yang dimulai dengan kata `Describe`, sertakan tindakan berikut:

```
"Action": "arc-zonal-shift:Describe*"
```

Untuk melihat contoh kebijakan berbasis identitas Route 53 ARC untuk pergeseran otomatis zona, lihat [Contoh kebijakan berbasis identitas untuk pergeseran otomatis zona](#)

Sumber daya kebijakan untuk pergeseran otomatis zona di Route 53 ARC

Mendukung sumber daya kebijakan

Ya

Administrator dapat menggunakan kebijakan AWS JSON untuk menentukan siapa yang memiliki akses ke apa. Artinya, prinsipal manakah yang dapat melakukan tindakan pada sumber daya apa, dan dengan kondisi apa.

Elemen kebijakan JSON `Resource` menentukan objek yang menjadi target penerapan tindakan. Pernyataan harus menyertakan elemen `Resource` atau `NotResource`. Praktik terbaiknya, tentukan sumber daya menggunakan [Amazon Resource Name \(ARN\)](#). Anda dapat melakukan ini untuk tindakan yang mendukung jenis sumber daya tertentu, yang dikenal sebagai izin tingkat sumber daya.

Untuk tindakan yang tidak mendukung izin di tingkat sumber daya, misalnya operasi pencantuman, gunakan wildcard (\*) untuk menunjukkan bahwa pernyataan tersebut berlaku untuk semua sumber daya.

```
"Resource": "*"

```

Untuk melihat daftar jenis sumber daya dan ARN mereka, dan tindakan yang dapat Anda tentukan dengan ARN dari setiap sumber daya, lihat topik berikut di Referensi Otorisasi Layanan:

- [Tindakan yang ditentukan oleh Amazon Route 53 - Zonal Shift](#)

Untuk melihat tindakan dan sumber daya yang dapat Anda gunakan dengan kunci kondisi, lihat topik berikut di Referensi Otorisasi Layanan:

- [Kunci kondisi ditentukan oleh Amazon Route 53 - Zonal Shift](#)

Untuk melihat contoh kebijakan berbasis identitas Route 53 ARC untuk pergeseran otomatis zona, lihat. [Contoh kebijakan berbasis identitas untuk pergeseran otomatis zona](#)

Kunci kondisi kebijakan untuk pergeseran otomatis zona di Route 53 ARC

Mendukung kunci kondisi kebijakan khusus layanan	Ya
--	----

Administrator dapat menggunakan kebijakan AWS JSON untuk menentukan siapa yang memiliki akses ke apa. Artinya, prinsipal manakah yang dapat melakukan tindakan pada sumber daya apa, dan dengan kondisi apa.

Elemen Condition (atau blok Condition) akan memungkinkan Anda menentukan kondisi yang menjadi dasar suatu pernyataan berlaku. Elemen Condition bersifat opsional. Anda dapat membuat ekspresi bersyarat yang menggunakan [operator kondisi](#), misalnya sama dengan atau kurang dari, untuk mencocokkan kondisi dalam kebijakan dengan nilai-nilai yang diminta.

Jika Anda menentukan beberapa elemen Condition dalam sebuah pernyataan, atau beberapa kunci dalam elemen Condition tunggal, maka AWS akan mengevaluasinya menggunakan operasi AND logis. Jika Anda menentukan beberapa nilai untuk satu kunci kondisi, AWS mengevaluasi kondisi menggunakan OR operasi logis. Semua kondisi harus dipenuhi sebelum izin pernyataan diberikan.

Anda juga dapat menggunakan variabel placeholder saat menentukan kondisi. Sebagai contoh, Anda dapat memberikan izin kepada pengguna IAM untuk mengakses sumber daya hanya jika

izin tersebut mempunyai tag yang sesuai dengan nama pengguna IAM mereka. Untuk informasi selengkapnya, lihat [Elemen kebijakan IAM: variabel dan tag](#) dalam Panduan Pengguna IAM.

AWS mendukung kunci kondisi global dan kunci kondisi khusus layanan. Untuk melihat semua kunci kondisi AWS global, lihat [kunci konteks kondisi AWS global](#) di Panduan Pengguna IAM.

Untuk melihat daftar kunci kondisi Route 53 ARC untuk pergeseran otomatis zona, lihat topik berikut di Referensi Otorisasi Layanan:

- [Kunci kondisi untuk Amazon Route 53 Zonal Shift](#)

Untuk melihat tindakan dan sumber daya yang dapat Anda gunakan dengan kunci kondisi, lihat topik berikut di Referensi Otorisasi Layanan:

- [Tindakan yang ditentukan oleh Amazon Route 53 Zonal Shift](#)

Untuk melihat contoh kebijakan berbasis identitas Route 53 ARC untuk pergeseran otomatis zona, lihat [Contoh kebijakan berbasis identitas untuk pergeseran otomatis zona](#)

Daftar kontrol akses (ACL) di Route 53 ARC

Mendukung ACL

Tidak

Daftar kontrol akses (ACL) mengendalikan pengguna utama mana (anggota akun, pengguna, atau peran) yang memiliki izin untuk mengakses sumber daya. ACL serupa dengan kebijakan berbasis sumber daya, meskipun kebijakan tersebut tidak menggunakan format dokumen kebijakan JSON.

Kontrol akses berbasis atribut (ABAC) dengan Route 53 ARC

Mendukung ABAC (tanda dalam kebijakan)

Parsial

Kontrol akses berbasis atribut (ABAC) adalah strategi otorisasi yang menentukan izin berdasarkan atribut. Dalam AWS, atribut ini disebut tag. Anda dapat melampirkan tag ke entitas IAM (pengguna atau peran) dan ke banyak AWS sumber daya. Penandaan ke entitas dan sumber daya adalah langkah pertama dari ABAC. Kemudian rancanglah kebijakan ABAC untuk mengizinkan operasi ketika tag milik prinsipal cocok dengan tag yang ada di sumber daya yang ingin diakses.

ABAC sangat berguna di lingkungan yang berkembang dengan cepat dan berguna di situasi saat manajemen kebijakan menjadi rumit.

Untuk mengendalikan akses berdasarkan tag, berikan informasi tentang tag di [elemen kondisi](#) dari kebijakan menggunakan kunci kondisi `aws:ResourceTag/key-name`, `aws:RequestTag/key-name`, atau `aws:TagKeys`.

Jika sebuah layanan mendukung ketiga kunci kondisi untuk setiap jenis sumber daya, nilainya adalah Ya untuk layanan tersebut. Jika suatu layanan mendukung ketiga kunci kondisi untuk hanya beberapa jenis sumber daya, nilainya adalah Parsial.

Untuk informasi selengkapnya tentang ABAC, lihat [Apa itu ABAC?](#) dalam Panduan Pengguna IAM. Untuk melihat tutorial yang menguraikan langkah-langkah pengaturan ABAC, lihat [Menggunakan kontrol akses berbasis atribut \(ABAC\)](#) dalam Panduan Pengguna IAM.

Pergeseran otomatis zona di Route 53 ARC mencakup dukungan sebagian berikut untuk ABAC:

- Zonal autoshift mendukung ABAC untuk sumber daya terkelola yang terdaftar di Route 53 ARC untuk pergeseran zona. Untuk informasi selengkapnya tentang ABAC untuk Network Load Balancer dan sumber daya yang dikelola Application Load Balancer, [lihat ABAC dengan Elastic Load Balancing](#) dalam Panduan Pengguna Elastic Load Balancing.

Menggunakan kredensial sementara dengan Route 53 ARC

Mendukung penggunaan kredensial sementara    Ya

Beberapa Layanan AWS tidak berfungsi saat Anda masuk menggunakan kredensial sementara. Untuk informasi tambahan, termasuk yang Layanan AWS bekerja dengan kredensi sementara, lihat [Layanan AWS yang bekerja dengan IAM di Panduan Pengguna IAM](#).

Anda menggunakan kredensial sementara jika Anda masuk AWS Management Console menggunakan metode apa pun kecuali nama pengguna dan kata sandi. Misalnya, ketika Anda mengakses AWS menggunakan tautan masuk tunggal (SSO) perusahaan Anda, proses tersebut secara otomatis membuat kredensi sementara. Anda juga akan secara otomatis membuat kredensial sementara ketika Anda masuk ke konsol sebagai seorang pengguna lalu beralih peran. Untuk informasi selengkapnya tentang peralihan peran, lihat [Peralihan peran \(konsol\)](#) dalam Panduan Pengguna IAM.

Anda dapat membuat kredensial sementara secara manual menggunakan API AWS CLI atau AWS . Anda kemudian dapat menggunakan kredensial sementara tersebut untuk mengakses. AWS AWS merekomendasikan agar Anda menghasilkan kredensial sementara secara dinamis alih-alih menggunakan kunci akses jangka panjang. Untuk informasi selengkapnya, lihat [Kredensial keamanan sementara di IAM](#).

Izin utama lintas layanan untuk Route 53 ARC

Mendukung sesi akses maju (FAS)	Ya
---------------------------------	----

Saat Anda menggunakan entitas IAM (pengguna atau peran) untuk melakukan tindakan AWS, Anda dianggap sebagai prinsipal. Kebijakan memberikan izin kepada principal. Saat Anda menggunakan beberapa layanan, Anda mungkin melakukan tindakan yang kemudian memicu tindakan lain di layanan yang berbeda. Dalam hal ini, Anda harus memiliki izin untuk melakukan kedua tindakan tersebut.

Untuk melihat apakah suatu tindakan memerlukan tindakan dependen tambahan dalam kebijakan, lihat topik berikut di Referensi Otorisasi Layanan:

- [Amazon Route 53 Pergeseran Zonal](#)

Peran layanan untuk Route 53 ARC

Mendukung peran layanan	Tidak
-------------------------	-------

Peran layanan adalah sebuah [peran IAM](#) yang diambil oleh sebuah layanan untuk melakukan tindakan atas nama Anda. Administrator IAM dapat membuat, mengubah, dan menghapus peran layanan dari dalam IAM. Untuk informasi selengkapnya, lihat [Membuat sebuah peran untuk mendelegasikan izin ke Layanan AWS](#) dalam Panduan pengguna IAM.

Peran terkait layanan untuk Route 53 ARC

Mendukung peran terkait layanan	Ya
---------------------------------	----

Peran terkait layanan adalah jenis peran layanan yang ditautkan ke. Layanan AWS Layanan tersebut dapat menjalankan peran untuk melakukan tindakan atas nama Anda. Peran terkait layanan muncul di Anda Akun AWS dan dimiliki oleh layanan. Administrator IAM dapat melihat, tetapi tidak dapat mengedit izin untuk peran terkait layanan.

Untuk detail tentang membuat atau mengelola peran terkait layanan Route 53 ARC, lihat.

[Menggunakan peran terkait layanan untuk pergeseran otomatis zona di Route 53 ARC](#)

Untuk detail tentang pembuatan atau manajemen peran terkait layanan, lihat [Layanan AWS yang berfungsi dengan IAM](#). Cari layanan dalam tabel yang memiliki Yes di kolom Peran terkait layanan. Pilih tautan Ya untuk melihat dokumentasi peran terkait layanan untuk layanan tersebut.

## Contoh kebijakan berbasis identitas untuk pergeseran otomatis zona

Secara default, pengguna dan peran tidak memiliki izin untuk membuat atau memodifikasi sumber daya Route 53 ARC. Mereka juga tidak dapat melakukan tugas dengan menggunakan AWS Management Console, AWS Command Line Interface (AWS CLI), atau AWS API. Untuk memberikan izin kepada pengguna untuk melakukan tindakan di sumber daya yang mereka perlukan, administrator IAM dapat membuat kebijakan IAM. Administrator kemudian akan dapat menambahkan kebijakan IAM ke peran, dan pengguna dapat mengambil peran.

Untuk mempelajari cara membuat kebijakan berbasis identitas IAM menggunakan contoh dokumen kebijakan JSON ini, lihat [Membuat kebijakan IAM](#) dalam Panduan Pengguna IAM.

Untuk detail tentang tindakan dan jenis sumber daya yang ditentukan oleh Route 53 ARC, termasuk format ARN untuk setiap jenis sumber daya, lihat [Kunci tindakan, sumber daya, dan kondisi untuk Amazon Route 53 Application Recovery Controller dalam Referensi Otorisasi Layanan](#).

### Topik

- [Praktik terbaik kebijakan](#)
- [Contoh: Akses konsol pergeseran otomatis Zonal](#)
- [Contoh: Route 53 tindakan ARC API](#)

### Praktik terbaik kebijakan

Kebijakan berbasis identitas menentukan apakah seseorang dapat membuat, mengakses, atau menghapus sumber daya Route 53 ARC di akun Anda. Tindakan ini membuat Akun AWS Anda dikenai biaya. Ketika Anda membuat atau mengedit kebijakan berbasis identitas, ikuti panduan dan rekomendasi ini:

- Mulailah dengan kebijakan AWS terkelola dan beralih ke izin hak istimewa paling sedikit — Untuk mulai memberikan izin kepada pengguna dan beban kerja Anda, gunakan kebijakan AWS terkelola yang memberikan izin untuk banyak kasus penggunaan umum. Mereka tersedia di Anda Akun AWS. Kami menyarankan Anda mengurangi izin lebih lanjut dengan menentukan kebijakan yang dikelola AWS pelanggan yang khusus untuk kasus penggunaan Anda. Untuk informasi selengkapnya, lihat [Kebijakan yang dikelola AWS](#) atau [Kebijakan yang dikelola AWS untuk fungsi tugas](#) dalam Panduan Pengguna IAM.
- Menerapkan izin dengan hak akses paling rendah – Ketika Anda menetapkan izin dengan kebijakan IAM, hanya berikan izin yang diperlukan untuk melakukan tugas. Anda melakukannya dengan mendefinisikan tindakan yang dapat diambil pada sumber daya tertentu dalam kondisi tertentu, yang juga dikenal sebagai izin dengan hak akses paling rendah. Untuk informasi selengkapnya tentang cara menggunakan IAM untuk mengajukan izin, lihat [Kebijakan dan izin dalam IAM](#) dalam Panduan Pengguna IAM.
- Gunakan kondisi dalam kebijakan IAM untuk membatasi akses lebih lanjut – Anda dapat menambahkan suatu kondisi ke kebijakan Anda untuk membatasi akses ke tindakan dan sumber daya. Sebagai contoh, Anda dapat menulis kondisi kebijakan untuk menentukan bahwa semua permintaan harus dikirim menggunakan SSL. Anda juga dapat menggunakan ketentuan untuk memberikan akses ke tindakan layanan jika digunakan melalui yang spesifik Layanan AWS, seperti AWS CloudFormation. Untuk informasi selengkapnya, lihat [Elemen kebijakan JSON IAM: Kondisi](#) dalam Panduan Pengguna IAM.
- Gunakan IAM Access Analyzer untuk memvalidasi kebijakan IAM Anda untuk memastikan izin yang aman dan fungsional – IAM Access Analyzer memvalidasi kebijakan baru dan yang sudah ada sehingga kebijakan tersebut mematuhi bahasa kebijakan IAM (JSON) dan praktik terbaik IAM. IAM Access Analyzer menyediakan lebih dari 100 pemeriksaan kebijakan dan rekomendasi yang dapat ditindaklanjuti untuk membantu Anda membuat kebijakan yang aman dan fungsional. Untuk informasi selengkapnya, lihat [Validasi kebijakan IAM Access Analyzer](#) dalam Panduan Pengguna IAM.
- Memerlukan otentikasi multi-faktor (MFA) - Jika Anda memiliki skenario yang mengharuskan pengguna IAM atau pengguna root di Anda, Akun AWS aktifkan MFA untuk keamanan tambahan. Untuk meminta MFA ketika operasi API dipanggil, tambahkan kondisi MFA pada kebijakan Anda. Untuk informasi selengkapnya, lihat [Mengonfigurasi akses API yang dilindungi MFA](#) dalam Panduan Pengguna IAM.

Untuk informasi selengkapnya tentang praktik terbaik dalam IAM, lihat [Praktik terbaik keamanan dalam IAM](#) dalam Panduan Pengguna IAM.

## Contoh: Akses konsol pergeseran otomatis Zonal

Untuk mengakses konsol Amazon Route 53 Application Recovery Controller, Anda harus memiliki seperangkat izin minimum. Izin ini harus memungkinkan Anda untuk membuat daftar dan melihat detail tentang sumber daya Route 53 ARC di situs Anda Akun AWS. Jika Anda membuat kebijakan berbasis identitas yang lebih ketat daripada izin minimum yang diperlukan, konsol tidak akan berfungsi sebagaimana mestinya untuk entitas (pengguna atau peran) dengan kebijakan tersebut.

Anda tidak perlu mengizinkan izin konsol minimum untuk pengguna yang melakukan panggilan hanya ke AWS CLI atau AWS API. Sebagai gantinya, izinkan akses hanya ke tindakan yang sesuai dengan operasi API yang coba mereka lakukan.

Untuk melakukan beberapa tugas, pengguna harus memiliki izin untuk membuat peran terkait layanan yang terkait dengan pergeseran otomatis zona di Route 53 ARC. Untuk mempelajari selengkapnya, lihat [Menggunakan peran terkait layanan untuk pergeseran otomatis zona di Route 53 ARC](#).

Untuk memberi pengguna akses penuh untuk menggunakan pergeseran otomatis zona di AWS Management Console, lampirkan kebijakan seperti berikut ini kepada pengguna:

```
{
  "Version": "2012-10-17",
  "Statement": [
    {
      "Effect": "Allow",
      "Action": [
        "arc-zonal-shift:ListManagedResources",
        "arc-zonal-shift:GetManagedResource",
        "arc-zonal-shift:ListZonalShifts",
        "arc-zonal-shift:StartZonalShift",
        "arc-zonal-shift:UpdateZonalShift",
        "arc-zonal-shift:CancelZonalShift",
        "arc-zonal-shift>CreatePracticeRunConfiguration",
        "arc-zonal-shift>DeletePracticeRunConfiguration",
        "arc-zonal-shift:ListAutoshifts",
        "arc-zonal-shift:UpdatePracticeRunConfiguration",
        "arc-zonal-shift:UpdateZonalAutoshiftConfiguration"
      ],
      "Resource": "*"
    },
    {
      "Effect": "Allow",
```



```

    "Action": "ec2:DescribeAvailabilityZones",
    "Resource": "*"
  },
  {
    "Effect": "Allow",
    "Action": "cloudwatch:DescribeAlarms",
    "Resource": "*"
  }
]
}

```

### Contoh: Route 53 tindakan ARC API

Anda dapat menggunakan kebijakan untuk memastikan bahwa pengguna dapat menggunakan tindakan Route 53 ARC API untuk pergeseran otomatis zona guna mengonfigurasi pergeseran otomatis zona sehingga AWS mengalihkan lalu lintas sumber daya aplikasi dari Availability Zone, atas nama Anda, ke AZ sehat di Wilayah AWS, untuk membantu mengurangi waktu pemulihan selama acara. Untuk memberikan izin ini, lampirkan kebijakan yang sesuai dengan operasi API yang perlu dikerjakan pengguna, seperti yang dijelaskan di bawah ini.

Untuk melakukan beberapa tugas, pengguna harus memiliki izin untuk peran terkait layanan yang dikaitkan dengan Route 53 ARC. Izin yang diperlukan untuk membuat peran terkait layanan disertakan dalam kebijakan contoh berikut. Untuk mempelajari selengkapnya, lihat [Menggunakan peran terkait layanan untuk pergeseran otomatis zona di Route 53 ARC](#).

Untuk bekerja dengan operasi API untuk pergeseran otomatis zona, lampirkan kebijakan seperti berikut ini ke pengguna:

```

{
  "Version": "2012-10-17",
  "Statement": [
    {
      "Effect": "Allow",
      "Action": [
        "arc-zonal-shift:ListManagedResources",
        "arc-zonal-shift:GetManagedResource",
        "arc-zonal-shift:ListZonalShifts",
        "arc-zonal-shift:StartZonalShift",
        "arc-zonal-shift:UpdateZonalShift",
        "arc-zonal-shift:CancelZonalShift",
        "arc-zonal-shift>CreatePracticeRunConfiguration",
        "arc-zonal-shift>DeletePracticeRunConfiguration",

```

```

        "arc-zonal-shift:ListAutoshifts",
        "arc-zonal-shift:UpdatePracticeRunConfiguration",
        "arc-zonal-shift:UpdateZonalAutoshiftConfiguration"
    ],
    "Resource": "*"
},
{
    "Effect" : "Allow",
    "Action" : [
        "cloudwatch:DescribeAlarms",
        "health:DescribeEvents"
    ],
    "Resource" : "*"
},
{
    "Effect" : "Allow",
    "Action" : [
        "arc-zonal-shift:CancelZonalShift",
        "arc-zonal-shift:GetManagedResource",
        "arc-zonal-shift:StartZonalShift",
        "arc-zonal-shift:UpdateZonalShift"
    ],
    "Resource" : "*"
}
]
}

```

## Menggunakan peran terkait layanan untuk pergeseran otomatis zona di Route 53 ARC

[Zonal autoshift di Amazon Route 53 Application Recovery Controller menggunakan peran terkait AWS Identity and Access Management layanan \(IAM\)](#). Peran terkait layanan adalah jenis peran IAM unik yang ditautkan langsung ke layanan— dalam hal ini, Route 53 ARC. Peran terkait layanan telah ditentukan sebelumnya oleh Route 53 ARC dan mencakup semua izin yang diperlukan layanan untuk memanggil AWS layanan lain atas nama Anda untuk tujuan tertentu.

Peran terkait layanan membuat pengaturan Route 53 ARC lebih mudah karena Anda tidak perlu menambahkan izin yang diperlukan secara manual. Route 53 ARC mendefinisikan izin untuk peran terkait layanan, dan kecuali ditentukan lain, hanya Route 53 ARC yang dapat mengambil perannya. Izin-izin yang ditentukan mencakup kebijakan kepercayaan dan kebijakan izin, serta bahwa kebijakan izin tidak dapat dilampirkan ke entitas IAM lainnya.

Anda dapat menghapus peran tertaut layanan hanya setelah terlebih dahulu menghapus sumber dayanya yang terkait. Ini melindungi sumber daya autoshift zona Route 53 ARC karena Anda tidak dapat secara tidak sengaja menghapus izin untuk mengakses sumber daya.

Untuk informasi tentang layanan lain yang mendukung peran terkait layanan, lihat [AWS Layanan yang bekerja dengan IAM](#) dan cari layanan yang memiliki Ya di kolom peran terkait layanan. Pilih Ya bersama tautan untuk melihat dokumentasi peran tertaut layanan untuk layanan tersebut.

Izin peran terkait layanan untuk `AWSServiceRoleForZonalAutoshiftPracticeRun`

Route 53 ARC menggunakan peran terkait layanan bernama `AWSServiceRoleForZonalAutoshiftPracticeRun` untuk melakukan hal berikut:

- Pantau CloudWatch alarm Amazon dan AWS Health Dashboard acara pelanggan yang disediakan pelanggan untuk menjalankan praktik
- Kelola latihan lari (berlatih shift zona)

Bagian ini menjelaskan izin untuk peran terkait layanan, dan informasi tentang membuat, mengedit, dan menghapus peran.

Izin peran terkait layanan untuk `AWSServiceRoleForZonalAutoshiftPracticeRun`

Peran terkait layanan ini menggunakan kebijakan terkelola `AWSZonalAutoshiftPracticeRunSLRPolicy`

Peran `AWSServiceRoleForZonalAutoshiftPracticeRun` terkait layanan mempercayai layanan berikut untuk mengambil peran:

- `practice-run.arc-zonal-shift.amazonaws.com`

Untuk melihat izin kebijakan ini, lihat [AWSZonalAutoshiftPracticeRunSLRPolicy](#) di Referensi Kebijakan AWS Terkelola.

Anda harus mengonfigurasi izin untuk mengizinkan entitas IAM (seperti pengguna, grup, atau peran) untuk membuat, mengedit, atau menghapus peran terkait layanan. Untuk informasi selengkapnya, lihat [Izin peran tertaut layanan](#) dalam Panduan Pengguna IAM.

## Membuat peran AWSServiceRoleForZonalAutoshiftPracticeRunterkait layanan untuk Route 53 ARC

Anda tidak perlu membuat peran AWSServiceRoleForZonalAutoshiftPracticeRunterkait layanan secara manual. Saat Anda membuat konfigurasi run praktik pertama di, SDK AWS Management Console, atau AWS SDK AWS CLI, Route 53 ARC akan membuat peran terkait layanan untuk Anda.

Jika Anda menghapus peran tertaut layanan ini, dan ingin membuatnya lagi, Anda dapat mengulangi proses yang sama untuk membuat kembali peran tersebut di akun Anda. Saat Anda membuat konfigurasi run praktik pertama, Route 53 ARC akan membuat peran terkait layanan untuk Anda lagi.

## Mengedit peran AWSServiceRoleForZonalAutoshiftPracticeRunterkait layanan untuk Route 53 ARC

Route 53 ARC tidak mengizinkan Anda mengedit peran AWSServiceRoleForZonalAutoshiftPracticeRunterkait layanan. Setelah membuat peran terkait layanan, Anda tidak dapat mengubah nama peran karena entitas lain mungkin mereferensikannya. Namun, Anda dapat mengedit penjelasan peran menggunakan IAM. Untuk informasi selengkapnya, lihat [Mengedit peran tertaut layanan](#) dalam Panduan Pengguna IAM.

## Menghapus peran AWSServiceRoleForZonalAutoshiftPracticeRunterkait layanan untuk Route 53 ARC

Jika Anda tidak perlu lagi menggunakan fitur atau layanan yang memerlukan peran terkait layanan, kami merekomendasikan Anda menghapus peran tersebut. Dengan begitu, Anda tidak memiliki entitas yang tidak digunakan yang tidak dipantau atau dipelihara secara aktif. Namun, Anda harus membersihkan sumber daya untuk peran terkait layanan sebelum Anda dapat menghapusnya secara manual.

Setelah Anda menonaktifkan autoshift, maka Anda dapat menghapus peran AWSServiceRoleForZonalAutoshiftPracticeRunterkait layanan. Untuk informasi selengkapnya tentang kemampuan autoshift, lihat [Pergeseran zona di Amazon Route 53 Pengontrol Pemulihan Aplikasi](#).

### Note

Jika layanan Route 53 ARC menggunakan peran saat Anda mencoba menghapus sumber daya, maka penghapusan peran layanan mungkin gagal. Jika itu terjadi, tunggu beberapa menit dan coba lagi untuk menghapus peran.

Untuk menghapus peran terkait layanan secara manual menggunakan IAM

Gunakan konsol IAM, the AWS CLI, atau AWS API untuk menghapus peran `AWSServiceRoleForZonalAutoshiftPracticeRun` terkait layanan. Untuk informasi selengkapnya, lihat [Menghapus peran tertaut layanan](#) dalam Panduan Pengguna IAM.

Pembaruan pada peran terkait layanan Route 53 ARC untuk pergeseran otomatis zona

Untuk pembaruan kebijakan AWS terkelola untuk peran terkait layanan Route 53 ARC, lihat [tabel pembaruan kebijakan AWS terkelola](#) untuk Route 53 ARC. Anda juga dapat berlangganan peringatan RSS otomatis di halaman [riwayat Route 53 ARC Document](#).

## AWS kebijakan terkelola untuk pergeseran otomatis zona di Amazon Route 53 Application Recovery Controller

Kebijakan AWS terkelola adalah kebijakan mandiri yang dibuat dan dikelola oleh AWS. AWS Kebijakan terkelola dirancang untuk memberikan izin bagi banyak kasus penggunaan umum sehingga Anda dapat mulai menetapkan izin kepada pengguna, grup, dan peran.

Perlu diingat bahwa kebijakan AWS terkelola mungkin tidak memberikan izin hak istimewa paling sedikit untuk kasus penggunaan spesifik Anda karena tersedia untuk digunakan semua pelanggan. AWS Kami menyarankan Anda untuk mengurangi izin lebih lanjut dengan menentukan [kebijakan yang dikelola pelanggan](#) yang khusus untuk kasus penggunaan Anda.

Anda tidak dapat mengubah izin yang ditentukan dalam kebijakan AWS terkelola. Jika AWS memperbarui izin yang ditentukan dalam kebijakan AWS terkelola, pembaruan akan memengaruhi semua identitas utama (pengguna, grup, dan peran) yang dilampirkan kebijakan tersebut. AWS kemungkinan besar akan memperbarui kebijakan AWS terkelola saat baru Layanan AWS diluncurkan atau operasi API baru tersedia untuk layanan yang ada.

Untuk informasi selengkapnya, lihat [AWS kebijakan yang dikelola](#) dalam Panduan Pengguna IAM.

AWS kebijakan terkelola: `AWSZonalAutoshiftPracticeRunSLRPolicy`

Anda tidak dapat melampirkan `AWSZonalAutoshiftPracticeRunSLRPolicy` ke entitas IAM Anda. Kebijakan ini dilampirkan ke peran terkait layanan yang memungkinkan Amazon Route 53 Application Recovery Controller melakukan hal berikut untuk pergeseran otomatis zona:

- Pantau CloudWatch alarm Amazon dan AWS Health Dashboard acara pelanggan yang disediakan pelanggan untuk menjalankan praktik
- Kelola latihan lari (berlatih shift zona)

Untuk informasi selengkapnya, lihat [Menggunakan peran terkait layanan untuk pergeseran otomatis zona di Route 53 ARC](#).

Pembaruan untuk kebijakan AWS terkelola untuk pergeseran otomatis zona

Untuk detail tentang pembaruan kebijakan AWS terkelola untuk pergeseran otomatis zona di Route 53 ARC sejak layanan ini mulai melacak perubahan ini, lihat. [Pembaruan kebijakan AWS terkelola untuk Amazon Route 53 Application Recovery Controller](#) Untuk peringatan otomatis tentang perubahan pada halaman ini, berlangganan umpan RSS di halaman [riwayat Dokumen](#) Route 53 ARC.

# Gunakan kontrol perutean untuk memulihkan aplikasi Multi-wilayah di Amazon Route 53 Application Recovery Controller

Bagian ini menjelaskan cara menggunakan kemampuan kontrol perutean di Amazon Route 53 Application Recovery Controller untuk meminimalkan gangguan dan membantu memberikan kontinuitas bagi pengguna Anda ketika Anda memiliki AWS aplikasi yang digunakan dalam beberapa Wilayah AWS

Anda juga dapat mempelajari tentang pemeriksaan kesiapan, kemampuan di Route 53 ARC yang dapat Anda gunakan untuk mendapatkan wawasan tentang apakah aplikasi dan sumber daya Anda siap untuk pemulihan.

Topik di bagian ini menjelaskan kontrol perutean dan kemampuan pemeriksaan kesiapan, cara mengaturnya, dan cara menggunakannya.

Topik

- [Kontrol perutean di Amazon Route 53 Pengontrol Pemulihan Aplikasi](#)
- [Pemeriksaan kesiapan di Amazon Route 53 Application Recovery Controller](#)

## Kontrol perutean di Amazon Route 53 Pengontrol Pemulihan Aplikasi

Untuk gagal melewati lalu lintas ke replika aplikasi beberapa Wilayah AWS, Anda dapat menggunakan kontrol perutean di Amazon Route 53 Application Recovery Controller yang terintegrasi dengan jenis pemeriksaan kesehatan tertentu di Amazon Route 53. Kontrol perutean adalah sakelar on-off sederhana yang memungkinkan Anda mengalihkan lalu lintas klien dari satu replika Regional ke replika Regional lainnya. Pengalihan rute lalu lintas dilakukan dengan merutekan pemeriksaan kesehatan kontrol yang diatur dengan catatan DNS Amazon Route 53. Misalnya, catatan failover DNS, yang terkait dengan nama domain yang menampilkan replika aplikasi Anda di setiap Region.

Bagian ini menjelaskan cara kerja kontrol perutean, cara mengatur komponen kontrol perutean, dan cara menggunakannya untuk mengubah rute lalu lintas untuk failover.

Komponen kontrol routing di Route 53 ARC adalah: cluster, panel kontrol, kontrol routing, dan pemeriksaan kesehatan kontrol routing. Semua kontrol routing dikelompokkan pada panel kontrol.

Anda dapat mengelompokkannya di panel kontrol default yang dibuat Route 53 ARC untuk klaster Anda, atau membuat panel kontrol kustom Anda sendiri. Anda harus membuat cluster sebelum Anda dapat membuat panel kontrol atau kontrol routing. Setiap cluster di Route 53 ARC adalah bidang data dari titik akhir dalam lima Wilayah AWS.

Setelah membuat kontrol perutean dan pemeriksaan kesehatan kontrol perutean, Anda dapat membuat aturan keselamatan untuk kontrol perutean untuk membantu mencegah efek samping otomatisasi pemulihan yang tidak disengaja. Anda dapat memperbarui status kontrol perutean untuk mengubah rute lalu lintas, secara individu atau dalam kelompok, dengan menggunakan tindakan AWS CLI atau API (disarankan), atau dengan menggunakan AWS Management Console

Bagian ini menjelaskan cara kerja kontrol routing, dan cara membuat dan menggunakannya untuk mengalihkan lalu lintas untuk aplikasi Anda.

#### Important

Untuk mempelajari persiapan menggunakan Route 53 ARC untuk mengubah rute lalu lintas sebagai bagian dari rencana failover untuk aplikasi Anda dalam skenario bencana, lihat.

[Praktik terbaik untuk kontrol perutean di Route 53 ARC](#)

## Tentang kontrol perutean

Kontrol perutean mengalihkan lalu lintas dengan menggunakan pemeriksaan kesehatan di Amazon Route 53 yang dikonfigurasi dengan catatan DNS yang terkait dengan sumber daya tingkat atas sel dalam grup pemulihan Anda, seperti penyeimbang beban Elastic Load Balancing. Anda dapat mengarahkan lalu lintas dari satu sel ke sel lainnya, misalnya, dengan memperbarui status kontrol perutean ke Off (untuk menghentikan arus lalu lintas ke satu sel) dan memperbarui status kontrol perutean lainnya ke On (untuk memulai arus lalu lintas ke sel lain). Proses yang mengubah arus lalu lintas adalah pemeriksaan kesehatan Route 53 yang terkait dengan kontrol perutean, setelah Route 53 ARC memperbaruinya untuk mengaturnya sebagai sehat atau tidak sehat, berdasarkan status kontrol perutean yang sesuai.

Kontrol perutean mendukung failover di semua AWS layanan yang memiliki titik akhir DNS. Anda dapat memperbarui status kontrol perutean agar gagal atas lalu lintas untuk pemulihan bencana, atau ketika Anda mendeteksi penurunan latensi untuk aplikasi Anda, atau masalah lainnya.

Anda juga dapat mengonfigurasi aturan keselamatan untuk kontrol perutean, untuk memastikan bahwa mengalihkan lalu lintas dengan menggunakan kontrol perutean tidak mengganggu



ketersediaan. Untuk informasi selengkapnya, lihat [Membuat aturan keselamatan untuk kontrol perutean](#).

Penting untuk dicatat bahwa kontrol perutean bukanlah pemeriksaan kesehatan yang memantau kesehatan yang mendasari titik akhir. Misalnya, tidak seperti pemeriksaan kesehatan Route 53, kontrol perutean tidak memantau waktu respons atau waktu koneksi TCP. Kontrol perutean adalah sakelar on-off sederhana yang mengontrol pemeriksaan kesehatan. Biasanya, Anda mengubah status untuk mengarahkan lalu lintas, dan perubahan status itu memindahkan lalu lintas untuk pergi ke titik akhir tertentu untuk seluruh tumpukan aplikasi, atau mencegah perutean ke seluruh tumpukan aplikasi. Misalnya, dalam skenario sederhana, ketika Anda mengubah status kontrol perutean dari On ke Off, itu memperbarui pemeriksaan kesehatan Route 53, yang telah Anda kaitkan dengan catatan failover DNS untuk memindahkan lalu lintas dari titik akhir.

## Cara menggunakan kontrol routing

Untuk memperbarui status kontrol perutean, sehingga Anda dapat mengubah rute lalu lintas, Anda harus terhubung ke salah satu titik akhir cluster Anda di Route 53 ARC. Jika titik akhir yang Anda coba sambungkan tidak tersedia, coba ubah status dengan titik akhir cluster lain. Proses Anda untuk mengubah status kontrol perutean harus disiapkan untuk mencoba setiap titik akhir dalam rotasi, karena titik akhir cluster didaur ulang melalui status yang tersedia dan tidak tersedia untuk pemeliharaan dan pembaruan rutin.

Saat Anda membuat kontrol perutean, Anda mengonfigurasi catatan DNS Anda untuk mengaitkan pemeriksaan kesehatan kontrol perutean dengan nama DNS Route 53 yang di depan setiap replika aplikasi. Misalnya, untuk mengontrol failover lalu lintas di dua penyeimbang beban, satu di masing-masing dua Wilayah, Anda membuat dua pemeriksaan kesehatan kontrol perutean dan mengaitkannya dengan dua catatan DNS, misalnya, catatan Alias dengan kebijakan perutean failover, dengan nama domain masing-masing penyeimbang beban.

Anda juga dapat mengatur skenario failover lalu lintas yang lebih kompleks dengan menggunakan kontrol perutean Route 53 ARC bersama dengan pemeriksaan kesehatan Route 53 dan kumpulan catatan DNS, menggunakan catatan DNS dengan kebijakan perutean tertimbang. Untuk melihat contoh terperinci, lihat bagian tentang kegagalan lalu lintas pengguna di posting AWS blog berikut: [Membangun aplikasi yang sangat tangguh menggunakan Amazon Route 53 Application Recovery Controller, Bagian 2: Tumpukan Multi-Wilayah](#)

Ketika Anda memulai failover untuk Wilayah AWS menggunakan kontrol perutean, karena langkah-langkah yang terlibat dengan arus lalu lintas, Anda mungkin tidak melihat lalu lintas keluar dari Wilayah segera. Ini juga dapat memakan waktu singkat untuk menyelesaikan koneksi yang

sedang berlangsung di Wilayah, tergantung pada perilaku klien dan penggunaan kembali koneksi. Bergantung pada pengaturan DNS Anda dan faktor lainnya, koneksi yang ada dapat selesai hanya dalam beberapa menit, atau mungkin memakan waktu lebih lama. Untuk informasi selengkapnya, lihat [Memastikan pergeseran lalu lintas selesai dengan cepat](#).

## Cara menggunakan kontrol routing

Kontrol perutean di Route 53 ARC memiliki beberapa manfaat dibandingkan mengubah rute lalu lintas dengan pemeriksaan kesehatan tradisional. Sebagai contoh:

- Kontrol routing memberi Anda cara untuk gagal di seluruh tumpukan aplikasi. Ini berbeda dengan kegagalan pada masing-masing komponen tumpukan, seperti yang dilakukan instans Amazon EC2, berdasarkan pemeriksaan kesehatan tingkat sumber daya.
- Kontrol perutean memberi Anda penggantian manual yang aman dan sederhana yang dapat Anda gunakan untuk mengalihkan lalu lintas untuk melakukan pemeliharaan atau memulihkan dari kegagalan ketika monitor internal tidak mendeteksi masalah.
- Anda dapat menggunakan kontrol perutean bersama dengan aturan keselamatan untuk mencegah efek samping umum yang dapat terjadi dengan otomatisasi berbasis pemeriksaan kesehatan yang sepenuhnya otomatis, seperti gagal menggunakan infrastruktur siaga yang tidak siap untuk failover.

Berikut adalah contoh menggabungkan kontrol perutean ke dalam strategi failover Anda, untuk meningkatkan ketahanan dan ketersediaan aplikasi Anda. AWS

Anda dapat mendukung AWS aplikasi yang sangat tersedia AWS dengan menjalankan beberapa (biasanya tiga) replika redundan di seluruh Wilayah. Kemudian Anda dapat menggunakan kontrol perutean Amazon Route 53 untuk merutekan lalu lintas ke replika yang sesuai.

Misalnya, Anda dapat mengatur satu replika aplikasi agar aktif dan melayani lalu lintas aplikasi, sementara yang lain adalah replika siaga. Ketika replika aktif Anda mengalami kegagalan, Anda dapat mengubah rute lalu lintas pengguna di sana untuk memulihkan ketersediaan aplikasi Anda. Anda harus memutuskan apakah akan gagal dari atau ke replika berdasarkan informasi dari sistem pemantauan dan pemeriksaan kesehatan Anda.

Jika Anda ingin mengaktifkan pemulihan yang lebih cepat, opsi lain yang dapat Anda pilih untuk arsitektur Anda adalah implementasi aktif-aktif. Dengan pendekatan ini, replika Anda aktif pada saat yang sama. Ini berarti Anda dapat pulih dari kegagalan dengan memindahkan pengguna dari replika aplikasi yang rusak hanya dengan mengalihkan lalu lintas ke replika aktif lainnya.

## AWS Ketersediaan wilayah untuk kontrol perutean

Untuk informasi rinci tentang dukungan Regional dan titik akhir layanan untuk Amazon Route 53 Application Recovery Controller, lihat [titik akhir dan kuota Amazon Route 53 Application Recovery Controller di Referensi](#) Umum Amazon Web Services.

### Note

Kontrol perutean di Amazon Route 53 Application Recovery Controller adalah fitur global. Namun, Anda harus menentukan Wilayah AS Barat (Oregon) (tentukan parameternya -- `region us-west-2`) dalam AWS CLI perintah Regional Route 53 ARC. Artinya, saat Anda membuat sumber daya seperti cluster, panel kontrol, atau kontrol perutean.

Route 53 ARC routing control adalah sakelar on/off yang mengubah status pemeriksaan kesehatan Route 53 ARC, yang kemudian dapat dikaitkan dengan catatan DNS yang mengarahkan lalu lintas, misalnya, dari replika penyebaran primer ke siaga.

Jika ada kegagalan aplikasi atau masalah latensi, Anda dapat memperbarui status kontrol perutean untuk mengalihkan lalu lintas dari replika utama Anda ke, misalnya, replika siaga. Dengan menggunakan operasi API bidang data Route 53 ARC yang sangat andal untuk membuat kueri kontrol perutean dan pembaruan status kontrol perutean, Anda dapat mengandalkan Route 53 ARC untuk failover selama skenario pemulihan bencana. Untuk informasi selengkapnya, lihat [Mendapatkan dan memperbarui status kontrol perutean menggunakan Route 53 ARC API \(disarankan\)](#).

Route 53 ARC mempertahankan status kontrol routing dalam sebuah cluster, yang merupakan satu set dari lima endpoint Regional redundan. Route 53 ARC menyebarkan perubahan status kontrol perutean di seluruh cluster, yang terletak di armada Amazon EC2, untuk mendapatkan kuorum di lima Wilayah. AWS Setelah propagasi, saat Anda menanyakan Route 53 ARC untuk status kontrol perutean, menggunakan API dan bidang data yang sangat andal, ia mengembalikan tampilan konsensus.

Anda dapat berinteraksi dengan salah satu dari lima titik akhir cluster untuk memperbarui status kontrol perutean dari, misalnya, Off ke. On Kemudian Route 53 ARC menyebarkan pembaruan di lima Wilayah cluster.

Konsistensi data di kelima titik akhir cluster dicapai dalam waktu rata-rata 5 detik, dan setelah maksimum tidak lebih dari 15 detik.

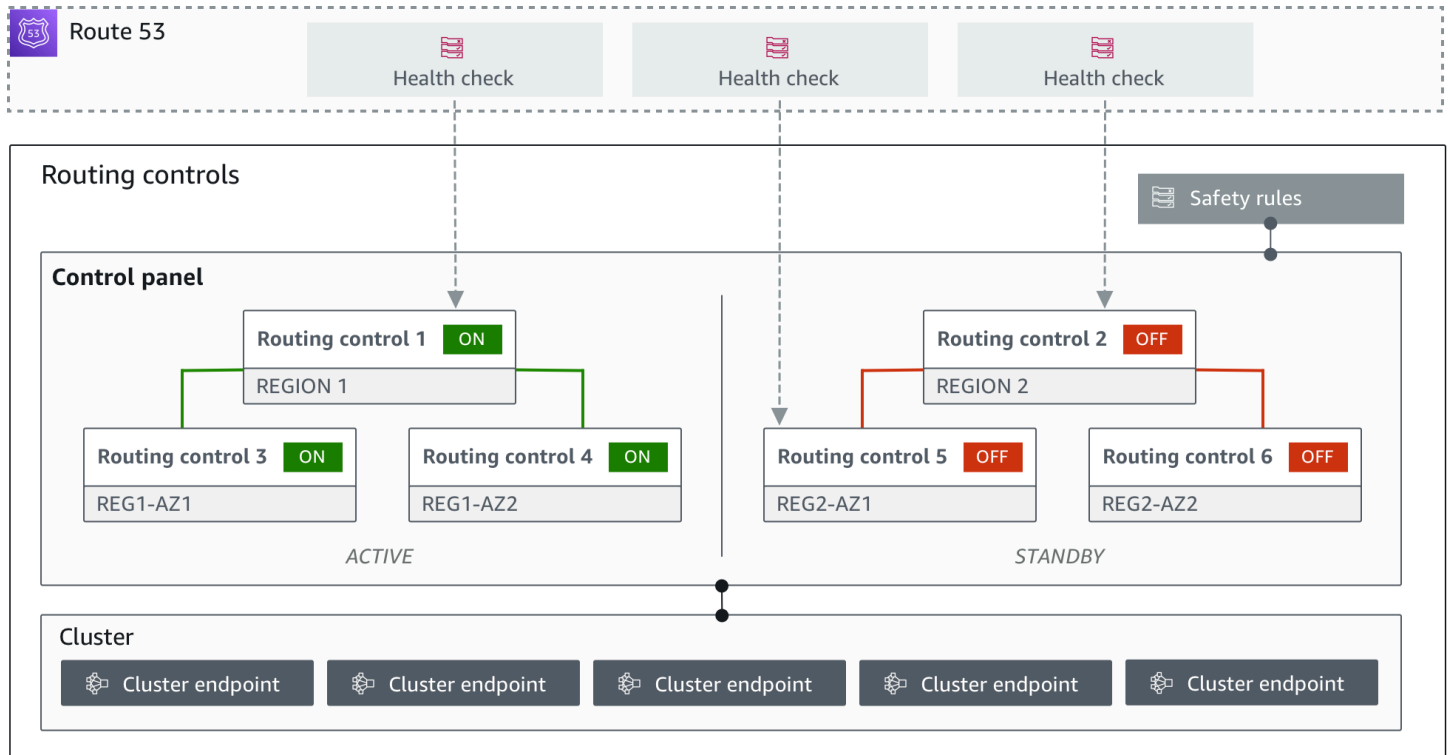
Route 53 ARC menawarkan keandalan ekstrim dengan bidang datanya agar Anda gagal secara manual atas aplikasi Anda di seluruh sel. Route 53 ARC memastikan bahwa setidaknya tiga dari lima titik akhir cluster selalu dapat diakses oleh Anda untuk melakukan perubahan status kontrol perutean. Perhatikan bahwa setiap cluster Route 53 ARC adalah penyewa tunggal, untuk memastikan bahwa Anda tidak terpengaruh oleh “tetangga yang berisik” yang mungkin memperlambat pola akses Anda.

Saat Anda membuat perubahan pada status kontrol perutean, Anda mengandalkan tiga kriteria berikut, yang sangat tidak mungkin gagal:

- Setidaknya tiga dari lima titik akhir Anda tersedia dan ambil bagian dalam kuorum.
- Anda memiliki kredensial IAM yang berfungsi dan dapat mengautentikasi terhadap titik akhir cluster Regional yang berfungsi.
- Pesawat data Route 53 sehat (pesawat data ini dirancang untuk memenuhi SLA ketersediaan 100%).

## Komponen kontrol perutean

Diagram berikut menggambarkan contoh komponen yang mendukung fitur kontrol routing di Route 53 ARC. Kontrol perutean yang ditampilkan di sini (dikelompokkan ke dalam satu panel kontrol) memungkinkan Anda mengelola lalu lintas ke dua Availability Zone di masing-masing dua Wilayah. Saat Anda memperbarui status kontrol perutean, Route 53 ARC mengubah pemeriksaan kesehatan di Amazon Route 53, yang mengarahkan lalu lintas DNS ke sel yang berbeda. Aturan keselamatan yang Anda konfigurasi untuk kontrol perutean membantu menghindari skenario kegagalan terbuka dan konsekuensi tidak disengaja lainnya.



Berikut ini adalah komponen fitur kontrol routing di Route 53 ARC.

### Klaster

Cluster adalah sekumpulan lima titik akhir Regional redundan tempat Anda memulai panggilan API untuk memperbarui atau mendapatkan status kontrol perutean. Cluster menyertakan panel kontrol default, dan Anda dapat meng-host beberapa panel kontrol dan kontrol perutean pada satu cluster.

### Kontrol perutean

Kontrol perutean adalah sakelar on/off sederhana, yang dihosting di cluster, yang Anda gunakan untuk mengontrol perutean lalu lintas klien masuk dan keluar sel. Saat Anda membuat kontrol perutean, Anda menambahkan pemeriksaan kesehatan Route 53 ARC di Route 53. Ini memungkinkan Anda untuk mengubah rute lalu lintas (menggunakan pemeriksaan kesehatan, dikonfigurasi dengan catatan DNS untuk aplikasi Anda) saat Anda memperbarui status kontrol perutean di Route 53 ARC.

### Pemeriksaan kesehatan kontrol perutean

Kontrol perutean terintegrasi dengan pemeriksaan kesehatan di Route 53. Pemeriksaan kesehatan dikaitkan dengan catatan DNS yang di depan setiap replika aplikasi, misalnya, catatan

failover. Saat Anda mengubah status kontrol perutean, Route 53 ARC memperbarui pemeriksaan kesehatan terkait, yang mengarahkan lalu lintas—misalnya, ke failover ke replika siaga Anda.

## Panel kontrol

Panel kontrol mengelompokkan satu set kontrol routing terkait. Anda dapat mengaitkan beberapa kontrol perutean dengan satu panel kontrol, dan kemudian membuat aturan keselamatan untuk panel kontrol untuk memastikan bahwa pembaruan pengalihan lalu lintas yang Anda buat aman. Misalnya, Anda dapat mengonfigurasi kontrol perutean untuk setiap penyeimbang beban di setiap Availability Zone, lalu mengelompokkannya di panel kontrol yang sama. Kemudian Anda dapat menambahkan aturan keamanan (“aturan pernyataan”) yang memastikan bahwa setidaknya satu zona (diwakili oleh kontrol perutean) aktif pada satu waktu, untuk menghindari skenario “fail-open” yang tidak diinginkan.

## Panel kontrol default

Saat Anda membuat cluster, Route 53 ARC membuat panel kontrol default. Secara default, semua kontrol routing yang Anda buat di cluster ditambahkan ke panel kontrol default. Atau, Anda dapat membuat panel kontrol Anda sendiri untuk mengelompokkan kontrol perutean terkait.

## Aturan keamanan

Aturan keselamatan adalah aturan yang Anda tambahkan ke kontrol perutean untuk memastikan bahwa tindakan pemulihan tidak secara tidak sengaja mengganggu ketersediaan aplikasi Anda. Misalnya, Anda dapat membuat aturan keamanan yang membuat kontrol perutean yang bertindak sebagai sakelar “on/off” secara keseluruhan sehingga Anda dapat mengaktifkan atau menonaktifkan serangkaian kontrol perutean lainnya.

## Titik akhir (titik akhir cluster)

Setiap cluster di Route 53 ARC memiliki lima titik akhir Regional yang dapat Anda gunakan untuk mengatur dan mengambil status kontrol perutean. Proses Anda untuk mengakses titik akhir harus mengasumsikan bahwa Route 53 ARC secara teratur membawa titik akhir ke atas dan ke bawah untuk pemeliharaan, jadi Anda harus mencoba setiap titik akhir secara berurutan sampai Anda terhubung ke satu. Anda mengakses titik akhir untuk mendapatkan status kontrol perutean saat ini (Aktif atau Mati) dan untuk memicu failover untuk aplikasi Anda dengan mengubah status kontrol perutean.

## Bidang data dan kontrol untuk kontrol perutean

Saat Anda merencanakan kegagalan dan pemulihan bencana, pertimbangkan seberapa tangguh mekanisme failover Anda. Kami menyarankan Anda memastikan bahwa mekanisme yang Anda andalkan selama failover sangat tersedia, sehingga Anda dapat menggunakannya saat Anda membutuhkannya dalam skenario bencana. Biasanya, Anda harus menggunakan fungsi bidang data untuk mekanisme Anda kapan pun Anda bisa, untuk keandalan dan toleransi kesalahan terbesar. Dengan mengingat hal itu, penting untuk memahami bagaimana fungsionalitas layanan dibagi antara bidang kontrol dan pesawat data, dan kapan Anda dapat mengandalkan harapan keandalan ekstrim dengan bidang data layanan.

Seperti kebanyakan AWS layanan, fungsionalitas untuk kemampuan kontrol routing didukung oleh pesawat kontrol dan pesawat data. Meskipun keduanya dibangun agar dapat diandalkan, bidang kontrol dioptimalkan untuk konsistensi data, sementara bidang data dioptimalkan untuk ketersediaan. Pesawat data dirancang untuk ketahanan sehingga dapat mempertahankan ketersediaan bahkan selama peristiwa yang mengganggu, ketika pesawat kontrol mungkin menjadi tidak tersedia.

Secara umum, bidang kontrol memungkinkan Anda melakukan fungsi manajemen dasar, seperti membuat, memperbarui, dan menghapus sumber daya dalam layanan. Pesawat data menyediakan fungsionalitas inti layanan. Karena itu, kami menyarankan Anda menggunakan operasi pesawat data ketika ketersediaan penting, misalnya, ketika Anda perlu mengalihkan lalu lintas ke replika siaga selama pemadaman.

Untuk kontrol perutean, bidang kontrol dan pesawat data dibagi sebagai berikut:

- API bidang kontrol untuk kontrol perutean adalah [API Konfigurasi Kontrol Pemulihan](#), yang didukung di Wilayah AS Barat (Oregon) (us-west-2). Anda menggunakan operasi API ini atau AWS Management Console untuk membuat atau menghapus klaster, panel kontrol, dan kontrol perutean, untuk membantu mempersiapkan peristiwa pemulihan bencana ketika Anda mungkin perlu mengubah rute lalu lintas untuk aplikasi Anda. Bidang kontrol konfigurasi kontrol perutean tidak terlalu tersedia.
- Bidang data kontrol perutean adalah cluster khusus di lima Wilayah yang terisolasi secara geografis AWS. Setiap pelanggan membuat satu atau lebih cluster menggunakan bidang kontrol kontrol routing. Cluster menghosting panel kontrol dan kontrol perutean. Kemudian Anda menggunakan [Routing Control \(Recovery Cluster\) API](#) untuk mendapatkan, membuat daftar, dan memperbarui status kontrol perutean saat Anda ingin mengubah rute lalu lintas untuk aplikasi Anda. Bidang data kontrol perutean sangat tersedia.

Karena bidang data kontrol perutean sangat tersedia, sebaiknya Anda berencana menggunakan panggilan API AWS Command Line Interface untuk bekerja dengan status kontrol perutean saat Anda ingin gagal memulihkan dari suatu peristiwa. Untuk informasi selengkapnya tentang pertimbangan utama saat Anda mempersiapkan dan menyelesaikan operasi pemulihan dengan kontrol perutean, lihat [Praktik terbaik untuk kontrol perutean di Route 53 ARC](#)

Untuk informasi selengkapnya tentang bidang data, pesawat kontrol, dan cara AWS membangun layanan untuk memenuhi target ketersediaan tinggi, lihat [paper Stabilitas statis menggunakan Availability Zones](#) di Amazon Builders' Library.

## Penandaan untuk kontrol perutean di Amazon Route 53 Application Recovery Controller

Tag adalah kata atau frasa (meta data) yang Anda gunakan untuk mengidentifikasi dan mengatur AWS sumber daya Anda. Anda dapat menambahkan beberapa tag ke setiap sumber daya, dan setiap tag mencakup kunci dan nilai yang Anda tentukan. Misalnya, kuncinya mungkin lingkungan dan nilainya mungkin produksi. Anda dapat mencari dan memfilter sumber daya Anda berdasarkan tanda yang Anda tambahkan.

Anda dapat menandai sumber daya berikut dalam kontrol perutean di Route 53 ARC:

- Klaster
- Panel kontrol
- Aturan keamanan

Penandaan di Route 53 ARC hanya tersedia melalui API, misalnya, dengan menggunakan file. AWS CLI

Berikut ini adalah contoh penandaan dalam kontrol routing dengan menggunakan. AWS CLI

```
aws route53-recovery-control-config --region us-west-2 create-cluster --
cluster-name example1-cluster --tags Region=PDX,Stage=Prod
```

```
aws route53-recovery-control-config --region us-west-2 create-control-panel
--control-panel-name example1-control-panel --cluster-arn arn:aws:route53-
recovery-control::111122223333:cluster/5678abcd-abcd-5678-abcd-5678abcdefgh
--tags Region=PDX,Stage=Prod
```



Untuk informasi selengkapnya, lihat [TagResource](#) di Panduan Referensi API Konfigurasi Kontrol Pemulihan Pemulihan untuk Pengontrol Pemulihan Aplikasi Amazon Route 53.

## Harga untuk kontrol perutean di Route 53 ARC

Dengan Amazon Route 53 Application Recovery Controller, Anda hanya membayar untuk apa yang Anda konfigurasi untuk digunakan dalam layanan. Untuk kontrol perutean di Route 53 ARC, Anda membayar biaya per jam per cluster yang Anda buat. Setiap cluster dapat meng-host beberapa kontrol routing, yang Anda gunakan untuk memicu failover aplikasi.

Untuk membantu mengelola biaya dan meningkatkan efisiensi, Anda dapat mengatur berbagi lintas akun untuk sebuah kluster, untuk berbagi satu kluster dengan beberapa AWS akun. Untuk informasi selengkapnya, lihat [Support cross-account untuk cluster di Route 53 ARC](#).

Untuk informasi harga terperinci untuk Route 53 ARC dan contoh harga, lihat Harga [Amazon Route 53 Application Recovery Controller](#) dan gulir ke bawah ke Amazon Route 53 Application Recovery Controller.

## Memulai pemulihan Multi-wilayah di Amazon Route 53 Application Recovery Controller

Untuk gagal atas aplikasi Anda dengan menggunakan kontrol routing di Amazon Route 53 Application Recovery Controller, Anda harus memiliki AWS aplikasi yang banyak Wilayah AWS. Untuk memulai, pertama, pastikan bahwa aplikasi Anda diatur dalam replika silo di setiap Wilayah, sehingga Anda dapat gagal dari satu ke yang lain selama acara. Kemudian, Anda dapat membuat kontrol perutean untuk mengalihkan lalu lintas aplikasi agar gagal dari aplikasi utama ke aplikasi sekunder, menjaga kontinuitas bagi pengguna Anda.

### Note

Jika Anda memiliki aplikasi yang dibungkus oleh Availability Zones, pertimbangkan untuk menggunakan zonal shift atau zonal autoshift untuk pemulihan failover. Tidak diperlukan pengaturan untuk menggunakan pergeseran zona atau pergeseran otomatis zona untuk memulihkan aplikasi dengan andal dari gangguan Availability Zone. Untuk informasi selengkapnya, lihat [Gunakan zonal shift dan zonal autoshift untuk memulihkan aplikasi di Amazon Route 53 Application Recovery Controller](#).

Agar Anda dapat menggunakan Route 53 ARC routing control untuk memulihkan aplikasi selama acara, kami sarankan Anda menyiapkan setidaknya dua aplikasi yang merupakan replika satu sama lain. Setiap replika, atau sel, mewakili Wilayah AWS. Setelah menyiapkan sumber daya aplikasi agar selaras dengan Wilayah, pastikan aplikasi Anda disiapkan untuk pemulihan yang berhasil dengan mengambil langkah-langkah berikut.

Tip: Untuk membantu menyederhanakan persiapan, kami menyediakan AWS CloudFormation dan templat HashiCorp Terraform yang membuat aplikasi dengan replika redundan yang gagal secara independen satu sama lain. Untuk mempelajari lebih lanjut dan mengunduh templat, lihat [Menyiapkan aplikasi contoh](#).

Untuk mempersiapkan penggunaan kontrol perutean, pastikan aplikasi Anda diatur agar tangguh dengan melakukan hal berikut:

1. Buat salinan independen dari tumpukan aplikasi Anda (jaringan dan lapisan komputasi) yang merupakan replika satu sama lain di setiap Wilayah sehingga Anda dapat gagal melewati lalu lintas dari satu ke yang lain ketika ada acara. Pastikan Anda tidak memiliki dependensi lintas wilayah dalam kode aplikasi Anda yang akan menyebabkan kegagalan satu replika memengaruhi yang lain. Agar berhasil gagal di antaranya Wilayah AWS, batas tumpukan Anda harus berada dalam Wilayah.
2. Gandakan semua data stateful yang diperlukan untuk aplikasi Anda di seluruh replika. Anda dapat menggunakan layanan AWS database untuk membantu mereplikasi data Anda.

## Memulai dengan kontrol perutean untuk failover lalu lintas

Kontrol perutean di Amazon Route 53 Application Recovery Controller memungkinkan Anda memicu failover agar lalu lintas Anda gagal di antara salinan aplikasi redundan, atau replika, yang berjalan secara terpisah. Wilayah AWS Failover dilakukan dengan DNS, menggunakan bidang data Amazon Route 53.

Setelah Anda mengatur replika Anda di setiap Wilayah, seperti yang dijelaskan di bagian berikutnya, Anda dapat mengaitkan masing-masing replika dengan kontrol perutean. Pertama, Anda mengaitkan kontrol perutean dengan nama domain tingkat atas replika Anda di setiap Wilayah. Kemudian, Anda menambahkan pemeriksaan kesehatan kontrol perutean ke kontrol perutean sehingga dapat mengaktifkan dan mematikan arus lalu lintas. Ini memungkinkan Anda untuk mengontrol perutean lalu lintas di seluruh replika aplikasi Anda.

Anda dapat memperbarui status kontrol perutean di dalam AWS Management Console agar gagal melewati lalu lintas, tetapi sebaiknya Anda menggunakan tindakan ARC Route 53, menggunakan API atau AWS CLI, untuk mengubahnya. Tindakan API tidak bergantung pada konsol, jadi tindakan tersebut lebih tangguh.

Misalnya, untuk gagal di antara Wilayah, dari us-west-1 ke us-east-1, Anda dapat update-`routing-control-state` menggunakan tindakan API untuk menyetel status ke dan ke. `us-west-1 Off us-east-1 On`

Sebelum Anda membuat komponen kontrol routing untuk mengatur failover untuk aplikasi Anda, pastikan bahwa aplikasi Anda di-siloed ke replika Regional, sehingga Anda dapat gagal dari satu ke yang lain. Untuk mempelajari lebih lanjut dan mulai membungkam aplikasi baru atau membuat tumpukan contoh, lihat bagian berikutnya.

## Menyiapkan aplikasi contoh

Untuk membantu Anda memahami cara kerja kontrol perutean, kami menyediakan contoh aplikasi yang disebut TicTacToe. Contoh menggunakan AWS CloudFormation templat untuk menyederhanakan proses, serta templat yang dapat diunduh AWS CloudFormation dan HashiCorp Terraform dengan aplikasi sampel sehingga Anda dapat dengan cepat menjelajahi pengaturan dan menggunakan Route 53 ARC sendiri.

Setelah menerapkan aplikasi sampel, Anda dapat menggunakan template untuk membuat komponen Route 53 ARC, lalu menjelajah menggunakan kontrol perutean untuk mengelola arus lalu lintas ke aplikasi. Anda dapat menyesuaikan template dan proses untuk skenario dan aplikasi Anda sendiri.

- AWS CloudFormation: Untuk memulai dengan contoh aplikasi dan AWS CloudFormation template, lihat instruksi README di sini di bucket [Amazon S3](#) ini. Anda dapat mempelajari lebih lanjut tentang menggunakan AWS CloudFormation templat dengan membaca [AWS CloudFormation konsep](#) di Panduan AWS CloudFormation Pengguna.
- HashiCorp Terraform: [Untuk memulai dengan contoh aplikasi dan templat Terraform, lihat instruksi README di sini di bucket Amazon S3 ini.](#) Anda dapat mempelajari lebih lanjut tentang menggunakan templat Terraform dengan membaca dokumentasi. [HashiCorp](#)

## Praktik terbaik untuk kontrol perutean di Route 53 ARC

Kami merekomendasikan praktik terbaik berikut untuk pemulihan dan kesiapan failover untuk kontrol perutean di Amazon Route 53 Application Recovery Controller.

## Topik

- [Jaga agar AWS kredenal yang dibangun khusus dan berumur panjang tetap aman dan selalu dapat diakses](#)
- [Pilih nilai TTL yang lebih rendah untuk catatan DNS yang terlibat dalam failover](#)
- [Batasi waktu klien tetap terhubung ke titik akhir Anda](#)
- [Tandai atau kode keras lima titik akhir cluster Regional Anda dan ARN kontrol perutean](#)
- [Pilih salah satu titik akhir Anda secara acak untuk memperbarui status kontrol perutean Anda](#)
- [Gunakan API bidang data yang sangat andal untuk membuat daftar dan memperbarui status kontrol perutean, bukan konsol](#)

Jaga agar AWS kredenal yang dibangun khusus dan berumur panjang tetap aman dan selalu dapat diakses

Dalam skenario pemulihan bencana (DR), pertahankan ketergantungan sistem seminimal mungkin dengan menggunakan pendekatan sederhana untuk mengakses AWS dan melakukan tugas pemulihan. Buat [kredensial IAM yang berumur panjang](#) khusus untuk tugas DR, dan simpan kredensialnya dengan aman di brankas fisik lokal atau brankas virtual, untuk diakses bila diperlukan. Dengan IAM, Anda dapat mengelola kredenal keamanan secara terpusat, seperti kunci akses, dan izin untuk akses ke sumber daya. AWS Untuk tugas non-DR, kami menyarankan Anda untuk terus menggunakan akses federasi, menggunakan AWS layanan seperti [AWS Single Sign-On](#).

Untuk melakukan tugas failover di Route 53 ARC dengan API bidang data cluster pemulihan, Anda dapat melampirkan kebijakan IAM Route 53 ARC ke pengguna Anda. Untuk mempelajari selengkapnya, lihat [Contoh kebijakan berbasis identitas di Amazon Route 53 Application Recovery Controller](#).

Pilih nilai TTL yang lebih rendah untuk catatan DNS yang terlibat dalam failover

Untuk catatan DNS yang mungkin perlu Anda ubah sebagai bagian dari mekanisme failover Anda, terutama catatan yang diperiksa kesehatan, menggunakan nilai TTL yang lebih rendah adalah tepat. Mengatur TTL 60 atau 120 detik adalah pilihan umum untuk skenario ini.

Pengaturan DNS TTL (time to live) memberi tahu resolver DNS berapa lama untuk menyimpan rekaman sebelum meminta yang baru. Ketika Anda memilih TTL, Anda membuat trade-off antara latensi dan keandalan, dan responsif terhadap perubahan. Dengan TTL yang lebih pendek pada

catatan, penyelesai DNS melihat pembaruan ke catatan lebih cepat karena TTL menentukan bahwa mereka harus melakukan kueri lebih sering.

Untuk informasi selengkapnya, lihat Memilih nilai TTL untuk catatan DNS dalam [Praktik terbaik untuk Amazon Route 53 DNS](#).

Batasi waktu klien tetap terhubung ke titik akhir Anda

Saat Anda menggunakan kontrol perutean untuk berpindah dari satu Wilayah AWS ke yang lain, mekanisme yang digunakan Amazon Route 53 Application Recovery Controller untuk memindahkan lalu lintas aplikasi Anda adalah pembaruan DNS. Pembaruan ini menyebabkan semua koneksi baru diarahkan menjauh dari lokasi yang rusak.

Namun, klien dengan koneksi terbuka yang sudah ada sebelumnya mungkin terus membuat permintaan terhadap lokasi yang rusak sampai klien terhubung kembali. Untuk memastikan pemulihan yang cepat, kami sarankan Anda membatasi jumlah waktu klien tetap terhubung ke titik akhir Anda.

Jika Anda menggunakan Application Load Balancer, Anda dapat menggunakan `keepalive` opsi untuk mengonfigurasi berapa lama koneksi berlanjut. Untuk informasi selengkapnya, lihat [durasi keepalive klien HTTP di Panduan Pengguna Application Load Balancer](#).

Secara default, Application Load Balancers menetapkan nilai durasi `keepalive` klien HTTP menjadi 3600 detik, atau 1 jam. Kami menyarankan agar Anda menurunkan nilai agar sesuai dengan sasaran waktu pemulihan untuk aplikasi Anda, misalnya, 300 detik. Saat Anda memilih waktu durasi `keepalive` klien HTTP, pertimbangkan bahwa nilai ini adalah pertukaran antara menghubungkan kembali lebih sering secara umum, yang dapat memengaruhi latensi, dan lebih cepat memindahkan semua klien dari AZ atau Wilayah yang terganggu.

Tandai atau kode keras lima titik akhir cluster Regional Anda dan ARN kontrol perutean

Kami menyarankan Anda menyimpan salinan lokal titik akhir klaster Regional Route 53 ARC Anda, di bookmark atau disimpan dalam kode otomatisasi yang Anda gunakan untuk mencoba lagi titik akhir Anda. Selama peristiwa kegagalan, Anda mungkin tidak dapat mengakses beberapa operasi API, termasuk operasi Route 53 ARC API yang tidak di-host di cluster data plane yang sangat andal. Anda dapat membuat daftar titik akhir untuk cluster ARC Route 53 Anda dengan menggunakan operasi [DescribeClusterAPI](#).

Pilih salah satu titik akhir Anda secara acak untuk memperbarui status kontrol perutean Anda

Kami menyarankan bahwa ketika Anda perlu gagal, Anda memperbarui (dan mengambil) status kontrol perutean menggunakan titik akhir acak dari lima titik akhir cluster Regional Anda. Jika

titik akhir itu gagal, coba lagi setiap titik akhir Regional Anda yang lain. Untuk informasi tentang menggunakan contoh kode dengan AWS SDK, termasuk contoh untuk mencoba titik akhir klaster, lihat [Contoh kode untuk Application Recovery Controller menggunakan AWS SDK](#)

Gunakan API bidang data yang sangat andal untuk membuat daftar dan memperbarui status kontrol perutean, bukan konsol

Menggunakan Route 53 ARC data plane API, lihat kontrol dan status perutean Anda dengan operasi [ListRoutingKontrol](#) dan perbarui status kontrol perutean untuk mengarahkan lalu lintas untuk failover dengan operasi [UpdateRoutingControlState](#) Anda dapat menggunakan AWS CLI ([seperti dalam contoh ini](#)) atau kode yang Anda tulis menggunakan salah satu AWS SDK. Route 53 ARC menawarkan keandalan ekstrim dengan API di bidang data untuk gagal selama lalu lintas. Sebaiknya gunakan API alih-alih mengubah status kontrol perutean di AWS Management Console

Connect ke salah satu titik akhir cluster Regional Anda untuk Route 53 ARC untuk menggunakan API bidang data. Jika titik akhir tidak tersedia, coba sambungkan ke titik akhir cluster lain.

Jika aturan keselamatan memblokir pembaruan status kontrol perutean, Anda dapat memotongnya untuk membuat pembaruan dan gagal atas lalu lintas. Untuk informasi selengkapnya, lihat [Mengesampingkan aturan keselamatan untuk mengubah rute lalu lintas](#).

Uji failover dengan Route 53 ARC

Uji failover secara teratur dengan kontrol routing Route 53 ARC, untuk gagal dari tumpukan aplikasi utama Anda ke tumpukan aplikasi sekunder. Penting untuk memastikan bahwa struktur Route 53 ARC yang telah Anda tambahkan selaras dengan sumber daya yang benar di tumpukan Anda, dan semuanya berfungsi seperti yang Anda harapkan. Anda harus menguji ini setelah Anda mengatur Route 53 ARC untuk lingkungan Anda, dan terus menguji secara berkala, sehingga lingkungan failover Anda siap, sebelum Anda mengalami situasi kegagalan di mana Anda memerlukan sistem sekunder Anda untuk aktif dan berjalan cepat untuk menghindari downtime bagi pengguna Anda.

## Operasi API kontrol perutean

Bagian ini mencakup tabel dengan daftar operasi API yang dapat Anda gunakan untuk menyiapkan dan menggunakan kontrol perutean di Amazon Route 53 Application Recovery Controller, dengan tautan ke dokumentasi yang relevan.

Untuk contoh cara menggunakan operasi API konfigurasi kontrol perutean umum dengan AWS Command Line Interface, lihat [Contoh penggunaan Route 53 ARC routing control operasi API dengan AWS CLI](#).

Tabel berikut mencantumkan operasi Route 53 ARC API yang dapat Anda gunakan untuk konfigurasi kontrol perutean, dengan tautan ke dokumentasi yang relevan.

Tindakan	Menggunakan konsol Route 53 ARC	Menggunakan Route 53 ARC API
Membuat klaster	Lihat <a href="#">Membuat komponen kontrol routing di Route 53 ARC</a>	Lihat <a href="#">CreateCluster</a>
Jelaskan sebuah cluster	Lihat <a href="#">Membuat komponen kontrol routing di Route 53 ARC</a>	Lihat <a href="#">DescribeCluster</a>
Hapus klaster	Lihat <a href="#">Membuat komponen kontrol routing di Route 53 ARC</a>	Lihat <a href="#">DeleteCluster</a>
Daftar cluster untuk akun	Lihat <a href="#">Membuat komponen kontrol routing di Route 53 ARC</a>	Lihat <a href="#">ListClusters</a>
Buat kontrol perutean	Lihat <a href="#">Membuat komponen kontrol routing di Route 53 ARC</a>	Lihat <a href="#">CreateRoutingKontrol</a>
Jelaskan kontrol perutean	Lihat <a href="#">Membuat komponen kontrol routing di Route 53 ARC</a>	Lihat <a href="#">DescribeRoutingKontrol</a>
Perbarui kontrol perutean	Lihat <a href="#">Membuat komponen kontrol routing di Route 53 ARC</a>	Lihat <a href="#">UpdateRoutingKontrol</a>

Tindakan	Menggunakan konsol Route 53 ARC	Menggunakan Route 53 ARC API
Hapus kontrol perutean	Lihat <a href="#">Membuat komponen kontrol routing di Route 53 ARC</a>	Lihat <a href="#">DeleteRoutingKontrol</a>
Daftar kontrol perutean	Lihat <a href="#">Membuat komponen kontrol routing di Route 53 ARC</a>	Lihat <a href="#">ListRoutingKontrol</a>
Buat panel kontrol	Lihat <a href="#">Membuat komponen kontrol routing di Route 53 ARC</a>	Lihat <a href="#">CreateControlPanel</a>
Jelaskan panel kontrol	Lihat <a href="#">Membuat komponen kontrol routing di Route 53 ARC</a>	Lihat <a href="#">DescribeControlPanel</a>
Perbarui panel kontrol	Lihat <a href="#">Membuat komponen kontrol routing di Route 53 ARC</a>	Lihat <a href="#">UpdateControlPanel</a>
Hapus panel kontrol	Lihat <a href="#">Membuat komponen kontrol routing di Route 53 ARC</a>	Lihat <a href="#">DeleteControlPanel</a>
Daftar panel kontrol	Lihat <a href="#">Membuat komponen kontrol routing di Route 53 ARC</a>	Lihat <a href="#">ListControlPanel</a>
Buat aturan keamanan	Lihat <a href="#">Membuat aturan keselamatan untuk kontrol perutean</a>	Lihat <a href="#">CreateSafetyAturan</a>
Jelaskan aturan keamanan	Lihat <a href="#">Membuat aturan keselamatan untuk kontrol perutean</a>	Lihat <a href="#">DescribeSafetyAturan</a>



Tindakan	Menggunakan konsol Route 53 ARC	Menggunakan Route 53 ARC API
Perbarui aturan keamanan	Lihat <a href="#">Membuat aturan keselamatan untuk kontrol perutean</a>	Lihat <a href="#">UpdateSafetyAturan</a>
Hapus aturan keamanan	Lihat <a href="#">Membuat aturan keselamatan untuk kontrol perutean</a>	Lihat <a href="#">DeleteSafetyAturan</a>
Daftar aturan keselamatan	Lihat <a href="#">Membuat aturan keselamatan untuk kontrol perutean</a>	Lihat <a href="#">ListSafetyAturan</a>
Daftar terkait pemeriksaan kesehatan Route 53	Lihat <a href="#">Membuat pemeriksaan kesehatan kontrol perutean di Route 53 ARC</a>	Lihat <a href="#">ListAssociatedRoute53HealthChecks</a>
Buat daftar kebijakan AWS RAM sumber daya untuk berbagi klaster	Lihat <a href="#">Support cross-account untuk cluster di Route 53 ARC</a>	Lihat <a href="#">GetResourceKebijakan</a>

Tabel berikut mencantumkan operasi Route 53 ARC API umum yang dapat Anda gunakan untuk mengelola failover lalu lintas dengan bidang data kontrol perutean, dengan tautan ke dokumentasi yang relevan.

Tindakan	Menggunakan konsol Route 53 ARC	Menggunakan Route 53 ARC API
Dapatkan status kontrol perutean	Lihat <a href="#">Mendapatkan dan memperbarui status kontrol perutean di AWS Management Console</a>	Lihat <a href="#">GetRoutingControlState</a>
Daftar kontrol perutean	N/A	Lihat <a href="#">ListRoutingKontrol</a>

Tindakan	Menggunakan konsol Route 53 ARC	Menggunakan Route 53 ARC API
Perbarui status kontrol perutean	Lihat <a href="#">Mendapatkan dan memperbarui status kontrol perutean di AWS Management Console</a>	Lihat <a href="#">UpdateRoutingControlState</a>
Perbarui beberapa status kontrol perutean	Lihat <a href="#">Mendapatkan dan memperbarui status kontrol perutean di AWS Management Console</a>	Lihat <a href="#">UpdateRoutingControlStates</a>

## Menggunakan layanan ini dengan AWS SDK

AWS kit pengembangan perangkat lunak (SDK) tersedia untuk banyak bahasa pemrograman populer. Setiap SDK menyediakan API, contoh kode, dan dokumentasi yang memudahkan developer untuk membangun aplikasi dalam bahasa pilihan mereka.

Dokumentasi SDK	Contoh kode
<a href="#">AWS SDK for C++</a>	<a href="#">AWS SDK for C++ contoh kode</a>
<a href="#">AWS CLI</a>	<a href="#">AWS CLI contoh kode</a>
<a href="#">AWS SDK for Go</a>	<a href="#">AWS SDK for Go contoh kode</a>
<a href="#">AWS SDK for Java</a>	<a href="#">AWS SDK for Java contoh kode</a>
<a href="#">AWS SDK for JavaScript</a>	<a href="#">AWS SDK for JavaScript contoh kode</a>
<a href="#">AWS SDK for Kotlin</a>	<a href="#">AWS SDK for Kotlin contoh kode</a>
<a href="#">AWS SDK for .NET</a>	<a href="#">AWS SDK for .NET contoh kode</a>
<a href="#">AWS SDK for PHP</a>	<a href="#">AWS SDK for PHP contoh kode</a>
<a href="#">AWS Tools for PowerShell</a>	<a href="#">Alat untuk contoh PowerShell kode</a>

Dokumentasi SDK	Contoh kode
<a href="#">AWS SDK for Python (Boto3)</a>	<a href="#">AWS SDK for Python (Boto3) contoh kode</a>
<a href="#">AWS SDK for Ruby</a>	<a href="#">AWS SDK for Ruby contoh kode</a>
<a href="#">AWS SDK for Rust</a>	<a href="#">AWS SDK for Rust contoh kode</a>
<a href="#">AWS SDK untuk SAP ABAP</a>	<a href="#">AWS SDK untuk SAP ABAP contoh kode</a>
<a href="#">AWS SDK for Swift</a>	<a href="#">AWS SDK for Swift contoh kode</a>

Untuk contoh khusus untuk layanan ini, lihat [Contoh kode untuk Application Recovery Controller menggunakan AWS SDK](#).

#### Ketersediaan contoh

Tidak dapat menemukan apa yang Anda butuhkan? Minta contoh kode menggunakan tautan Berikan umpan balik pada bagian bawah halaman ini.

## Contoh penggunaan Route 53 ARC routing control operasi API dengan AWS CLI

Bagian ini berjalan melalui contoh aplikasi sederhana bekerja dengan kontrol routing, menggunakan AWS Command Line Interface untuk bekerja dengan kemampuan kontrol routing di Amazon Route 53 Application Recovery Controller menggunakan operasi API. Contohnya dimaksudkan untuk membantu Anda mengembangkan pemahaman dasar tentang cara bekerja dengan kontrol perutean menggunakan CLI.

Dengan kontrol perutean di Amazon Route 53 Application Recovery Controller, Anda dapat memicu kegagalan lalu lintas antara salinan aplikasi redundan, atau replika, yang berjalan di zona terpisah atau Availability Zones. Wilayah AWS

Anda mengatur kontrol perutean ke dalam grup yang disebut panel kontrol yang disediakan di klaster. Cluster ARC Route 53 adalah kumpulan titik akhir Regional yang digunakan secara global. Titik akhir klaster menyediakan API yang sangat tersedia yang dapat Anda gunakan untuk mengatur dan

mengambil status kontrol perutean. Untuk informasi selengkapnya tentang komponen fitur kontrol perutean, lihat [Komponen kontrol perutean](#).

#### Note

Route 53 ARC adalah layanan global yang mendukung titik akhir dalam beberapa Wilayah AWS. Namun, Anda harus menentukan Wilayah AS Barat (Oregon) — yaitu, tentukan `--region us-west-2` parameternya — di sebagian besar perintah Route 53 ARC CLI. Misalnya, gunakan `region` parameter saat Anda membuat grup pemulihan, panel kontrol, dan cluster.

Saat Anda membuat cluster, Route 53 ARC memberi Anda satu set titik akhir Regional. Untuk mendapatkan atau memperbarui status kontrol perutean, Anda harus menentukan titik akhir Regional (URL Wilayah AWS dan titik akhir) dalam perintah CLI Anda.

Untuk informasi selengkapnya tentang penggunaan AWS CLI, lihat Referensi AWS CLI Perintah. Untuk daftar tindakan API kontrol perutean, lihat [Operasi API kontrol perutean](#) dan [Operasi API kontrol perutean](#).

Kita akan mulai dengan membuat komponen yang Anda butuhkan untuk mengelola failover dengan menggunakan kontrol routing, dimulai dengan membuat cluster.

## Siapkan komponen kontrol perutean

Langkah pertama kami adalah membuat cluster. Cluster Route 53 ARC adalah sekumpulan lima titik akhir, satu di masing-masing dari lima titik berbeda Wilayah AWS. Infrastruktur Route 53 ARC mendukung titik akhir ini untuk bekerja dalam koordinasi sehingga menjamin ketersediaan tinggi dan konsistensi berurutan dari operasi failover.

### 1. Membuat klaster

#### 1a. Buat sebuah klaster.

```
aws route53-recovery-control-config --region us-west-2 create-cluster --cluster-name NewCluster
```

```
{
  "Cluster": {
    "ClusterArn": "arn:aws:route53-recovery-control::111122223333:cluster/5678abcd-
abcd-5678-abcd-5678abcdefgh",
```

```
    "Name": "NewCluster",
    "Status": "PENDING"
  }
}
```

Saat pertama kali membuat sumber daya Route 53 ARC, ia memiliki status PENDING saat cluster dibuat. Anda dapat memeriksa kemajuannya dengan menelepon `describe-cluster`.

1b. Jelaskan sebuah cluster.

```
aws route53-recovery-control-config --region us-west-2 \
  describe-cluster --cluster-arn arn:aws:route53-recovery-
control::111122223333:cluster/5678abcd-abcd-5678-abcd-5678abcdefgh
```

```
{
  "Cluster":{
    "ClusterArn": "arn:aws:route53-recovery-control::111122223333:cluster/5678abcd-
abcd-5678-abcd-5678abcdefgh",
    "ClusterEndpoints":[
      {"Endpoint": "https://host-aaaaaa.us-east-1.example.com", "Region":"us-
east-1"},
      {"Endpoint": "https://host-bbbbbbb.ap-southeast-2.example.com",
"Region":"ap-southeast-2"},
      {"Endpoint": "https://host-cccccc.eu-west-1.example.com", "Region":"eu-
west-1"},
      {"Endpoint": "https://host-dddddd.us-west-2.example.com", "Region":"us-
west-2"},
      {"Endpoint": "https://host-eeeeee.ap-northeast-1.example.com",
"Region":"ap-northeast-1"}
    ]
    "Name": "NewCluster",
    "Status": "DEPLOYED"
  }
}
```

Saat status DEPLOYED, Route 53 ARC telah berhasil membuat cluster dengan kumpulan titik akhir untuk berinteraksi dengan Anda. Anda dapat membuat daftar semua cluster Anda dengan menelepon `list-clusters`.

1c. Buat daftar cluster Anda.

```
aws route53-recovery-control-config --region us-west-2 list-clusters
```

```
{
  "Clusters": [
    {
      "ClusterArn": "arn:aws:route53-recovery-
control::111122223333:cluster/1234abcd-abcd-1234-abcd-1234abcdefgh",
      "ClusterEndpoints": [
        {"Endpoint": "https://host-aaaaaa.us-east-1.example.com", "Region": "us-
east-1"},
        {"Endpoint": "https://host-bbbbbb.ap-southeast-2.example.com",
"Region": "ap-southeast-2"},
        {"Endpoint": "https://host-ccccc.eu-west-1.example.com", "Region": "eu-
west-1"},
        {"Endpoint": "https://host-ddddd.us-west-2.example.com", "Region": "us-
west-2"},
        {"Endpoint": "https://host-eeeeee.ap-northeast-1.example.com",
"Region": "ap-northeast-1"}
      ],
      "Name": "AnotherCluster",
      "Status": "DEPLOYED"
    },
    {
      "ClusterArn": "arn:aws:route53-recovery-
control::111122223333:cluster/5678abcd-abcd-5678-abcd-5678abcdefgh",
      "ClusterEndpoints": [
        {"Endpoint": "https://host-ffffff.us-east-1.example.com", "Region": "us-
east-1"},
        {"Endpoint": "https://host-gggggg.ap-southeast-2.example.com",
"Region": "ap-southeast-2"},
        {"Endpoint": "https://host-hhhhhh.eu-west-1.example.com", "Region": "eu-
west-1"},
        {"Endpoint": "https://host-iiiiii.us-west-2.example.com", "Region": "us-
west-2"},
        {"Endpoint": "https://host-jjjjjj.ap-northeast-1.example.com",
"Region": "ap-northeast-1"}
      ],
      "Name": "NewCluster",
      "Status": "DEPLOYED"
    }
  ]
}
```

## 2. Buat panel kontrol

Panel kontrol adalah pengelompokan logis untuk mengatur kontrol routing Route 53 ARC Anda. Saat Anda membuat cluster, Route 53 ARC secara otomatis menyediakan panel kontrol untuk Anda dipanggil `DefaultControlPanel`. Anda dapat menggunakan panel kontrol ini segera.

Panel kontrol hanya bisa ada dalam satu cluster. Jika Anda ingin memindahkan panel kontrol ke cluster lain, Anda harus menghapusnya dan kemudian membuatnya di cluster kedua. Anda dapat melihat semua panel kontrol di akun Anda dengan menelepon `list-control-panels`. Untuk melihat hanya panel kontrol di cluster tertentu, tambahkan `--cluster-arn` bidang.

### 2a. Daftar panel kontrol.

```
aws route53-recovery-control-config --region us-west-2 \  
  list-control-panels --cluster-arn arn:aws:route53-recovery-  
control::111122223333:cluster/eba23304-1a51-4674-ae32-b4cf06070bdd
```

```
{  
  "ControlPanels": [  
    {  
      "ControlPanelArn": "arn:aws:route53-recovery-  
control::111122223333:controlpanel/1234567dddddd1234567dddddd1234567",  
      "ClusterArn": "arn:aws:route53-recovery-  
control::111122223333:cluster/5678abcd-abcd-5678-abcd-5678abcdefgh",  
      "DefaultControlPanel": true,  
      "Name": "DefaultControlPanel",  
      "RoutingControlCount": 0,  
      "Status": "DEPLOYED"  
    }  
  ]  
}
```

Secara opsional, buat panel kontrol Anda sendiri dengan menelepon `create-control-panel`.

### 2b. Buat panel kontrol.

```
aws route53-recovery-control-config --region us-west-2 create-control-panel \  
  --control-panel-name NewControlPanel2 \  
  --cluster-arn arn:aws:route53-recovery-control::111122223333:cluster/5678abcd-  
abcd-5678-abcd-5678abcdefgh
```

```
{
  "ControlPanel": {
    "ControlPanelArn": "arn:aws:route53-recovery-
control::111122223333:controlpanel/0123456bbbbbbb0123456bbbbbbb0123456",
    "ClusterArn": "arn:aws:route53-recovery-control::111122223333:cluster/5678abcd-
abcd-5678-abcd-5678abcdefgh",
    "DefaultControlPanel": false,
    "Name": "NewControlPanel2",
    "RoutingControlCount": 0,
    "Status": "PENDING"
  }
}
```

Saat pertama kali membuat sumber daya Route 53 ARC, ia memiliki status PENDING saat sedang dibuat. Anda dapat memeriksa kemajuan dengan `aws route53-recovery-control describe-control-panel`.

### 2c. Jelaskan panel kontrol.

```
aws route53-recovery-control-config --region us-west-2 describe-control-panel \
  --control-panel-arn arn:aws:route53-recovery-
control::111122223333:controlpanel/0123456bbbbbbb0123456bbbbbbb0123456
```

```
{
  "ControlPanel": {
    "ControlPanelArn": "arn:aws:route53-recovery-
control::111122223333:controlpanel/0123456bbbbbbb0123456bbbbbbb0123456",
    "ClusterArn": "arn:aws:route53-recovery-control::111122223333:cluster/5678abcd-
abcd-5678-abcd-5678abcdefgh",
    "DefaultControlPanel": true,
    "Name": "DefaultControlPanel",
    "RoutingControlCount": 0,
    "Status": "DEPLOYED"
  }
}
```

### 3. Buat kontrol perutean

Sekarang setelah Anda mengatur cluster dan melihat panel kontrol, Anda dapat mulai membuat kontrol perutean. Saat Anda membuat kontrol perutean, Anda setidaknya harus menentukan Nama Sumber Daya Amazon (ARN) dari cluster tempat Anda ingin kontrol perutean berada. Anda juga



dapat menentukan ARN dari panel kontrol untuk kontrol routing. Anda juga harus menentukan cluster tempat panel kontrol berada.

Jika Anda tidak menentukan panel kontrol, kontrol perutean Anda ditambahkan ke panel kontrol yang dibuat secara otomatis. `DefaultControlPanel`

Buat kontrol perutean dengan menelepon `create-routing-control`.

### 3a. Buat kontrol routing.

```
aws route53-recovery-control-config --region us-west-2 create-routing-control \
  --routing-control-name NewRc1 \
  --cluster-arn arn:aws:route53-recovery-control::111122223333:cluster/5678abcd-
abcd-5678-abcd-5678abcdefgh
```

```
{
  "RoutingControl": {
    "ControlPanelArn": "arn:aws:route53-recovery-
control::111122223333:controlpanel/0123456bbbbbbb0123456bbbbbbb0123456",
    "Name": "NewRc1",
    "RoutingControlArn": "arn:aws:route53-recovery-
control::111122223333:controlpanel/0123456bbbbbbb0123456bbbbbbb0123456/routingcontrol/
abcdefg1234567",
    "Status": "PENDING"
  }
}
```

Kontrol perutean mengikuti pola pembuatan yang sama dengan sumber daya Route 53 ARC lainnya, sehingga Anda dapat melacak kemajuannya dengan memanggil operasi `describe`.

### 3b. Jelaskan kontrol perutean.

```
aws route53-recovery-control-config --region us-west-2 describe-routing-control \
  --routing-control-arn arn:aws:route53-recovery-
control::111122223333:controlpanel/0123456bbbbbbb0123456bbbbbbb0123456/routingcontrol/
abcdefg1234567
```

```
{
  "RoutingControl": {
    "ControlPanelArn": "arn:aws:route53-recovery-
control::111122223333:controlpanel/0123456bbbbbbb0123456bbbbbbb0123456",
    "Name": "NewRc1",
```

```

    "RoutingControlArn": "arn:aws:route53-recovery-
control::111122223333:controlpanel/0123456bbbbbbb0123456bbbbbbb0123456/routingcontrol/
abcdefg1234567",
    "Status": "DEPLOYED"
  }
}

```

Anda dapat membuat daftar kontrol perutean di panel kontrol dengan menelepon `list-routing-controls`. Panel kontrol ARN diperlukan.

### 3c. Daftar kontrol perutean.

```

aws route53-recovery-control-config --region us-west-2 list-routing-controls \
  --control-panel-arn arn:aws:route53-recovery-
control::111122223333:controlpanel/0123456bbbbbbb0123456bbbbbbb0123456

```

```

{
  "RoutingControls": [
    {
      "ControlPanelArn": "arn:aws:route53-recovery-
control::111122223333:controlpanel/0123456bbbbbbb0123456bbbbbbb0123456",
      "Name": "Rc1",
      "RoutingControlArn": "arn:aws:route53-recovery-
control::111122223333:controlpanel/0123456bbbbbbb0123456bbbbbbb0123456/routingcontrol/
abcdefg1234567",
      "Status": "DEPLOYED"
    },
    {
      "ControlPanelArn": "arn:aws:route53-recovery-
control::111122223333:controlpanel/0123456bbbbbbb0123456bbbbbbb0123456",
      "Name": "Rc2",
      "RoutingControlArn": "arn:aws:route53-recovery-
control::111122223333:controlpanel/0123456bbbbbbb0123456bbbbbbb0123456/routingcontrol/
hijklmnop987654321",
      "Status": "DEPLOYED"
    }
  ]
}

```

Dalam contoh berikut, di mana kami bekerja dengan status kontrol perutean, kami berasumsi bahwa Anda memiliki dua kontrol perutean yang tercantum di bagian ini (Rc1 dan Rc2). Dalam contoh ini, setiap kontrol perutean mewakili Availability Zone tempat aplikasi Anda digunakan.

## 4. Buat aturan keselamatan

Ketika Anda bekerja dengan beberapa kontrol routing pada saat yang sama, Anda mungkin memutuskan bahwa Anda ingin beberapa perlindungan di tempat ketika Anda mengaktifkan dan menonaktifkannya, untuk menghindari konsekuensi yang tidak disengaja, seperti mematikan kedua kontrol routing dan menghentikan semua arus lalu lintas. Untuk membuat perlindungan ini, Anda membuat aturan keselamatan kontrol perutean.

Ada dua jenis aturan keselamatan: aturan asertion dan aturan gating. Untuk mempelajari lebih lanjut tentang aturan keselamatan, lihat [Membuat aturan keselamatan untuk kontrol perutean](#).

Panggilan berikut memberikan contoh pembuatan aturan pernyataan yang memastikan bahwa setidaknya satu dari dua kontrol routing diatur On pada waktu tertentu. Untuk membuat aturan, Anda menjalankan `create-safety-rule` dengan `assertion-rule` parameter.

Untuk informasi terperinci tentang operasi API aturan pernyataan, lihat [AssertionRule](#) di Panduan Referensi API Kontrol Perutean untuk Pengontrol Pemulihan Aplikasi Amazon Route 53.

### 4a. Buat aturan pernyataan.

```
aws route53-recovery-control-config --region us-west-2 create-safety-rule \
  --assertion-rule '{"Name": "TestAssertionRule",
    "ControlPanelArn": "arn:aws:route53-recovery-
control::888888888888:controlpanel/zzz123yyy456xxx789zzz123yyy456xxx",
    "WaitPeriodMs": 5000,
    "AssertedControls":
      ["arn:aws:route53-recovery-control::888888888888:controlpanel/
zzz123yyy456xxx789zzz123yyy456xxx/routingcontrol/def123def123def"
      "arn:aws:route53-recovery-control::888888888888:controlpanel/
zzz123yyy456xxx789zzz123yyy456xxx/routingcontrol/ghi456ghi456ghi"],
    "RuleConfig": {"Threshold": 1, "Type": "ATLEAST", "Inverted": false}}'
```

```
{
  "Rule": {
    "ASSERTION": {
      "Arn": "arn:aws:route53-recovery-control::888888888888:controlpanel/
zzz123yyy456xxx789zzz123yyy456xxx/safetyrule/333333444444",
      "AssertedControls": [
        "arn:aws:route53-recovery-control::888888888888:controlpanel/
zzz123yyy456xxx789zzz123yyy456xxx/routingcontrol/def123def123def"
        "arn:aws:route53-recovery-control::888888888888:controlpanel/
zzz123yyy456xxx789zzz123yyy456xxx/routingcontrol/ghi456ghi456ghi"],
```

```

    "ControlPanelArn": "arn:aws:route53-recovery-
control::888888888888:controlpanel/zzz123yyy456xxx789zzz123yyy456xxx",
    "Name": "TestAssertionRule",
    "RuleConfig": {
      "Inverted": false,
      "Threshold": 1,
      "Type": "ATLEAST"
    },
    "Status": "PENDING",
    "WaitPeriodMs": 5000
  }
}
}

```

Panggilan berikut memberikan contoh pembuatan aturan gating yang menyediakan sakelar “on/off” atau “gating” keseluruhan untuk satu set kontrol perutean target di panel kontrol. Ini memungkinkan Anda melarang memperbarui kontrol perutean target sehingga, misalnya, otomatisasi tidak dapat membuat pembaruan yang tidak sah. Dalam contoh ini, sakelar gating adalah kontrol perutean yang ditentukan oleh `GatingControls` parameter dan dua kontrol perutean yang dikendalikan atau “terjaga” ditentukan oleh parameter. `TargetControls`

#### Note

Sebelum Anda membuat aturan gating, Anda harus membuat kontrol routing gating, yang tidak menyertakan catatan failover DNS, dan kontrol perutean target, yang Anda konfigurasi dengan catatan failover DNS.

Untuk membuat aturan, Anda menjalankan `create-safety-rule` dengan `gating-rule` parameter.

Untuk informasi terperinci tentang operasi API aturan pernyataan, lihat [GatingRule](#) di Panduan Referensi API Kontrol Perutean untuk Pengendali Pemulihan Aplikasi Amazon Route 53.

#### 4b. Buat aturan gating.

```

aws route53-recovery-control-config --region us-west-2 create-safety-rule \
  --gating-rule '{"Name": "TestGatingRule",
  "ControlPanelArn": "arn:aws:route53-recovery-
control::888888888888:controlpanel/zzz123yyy456xxx789zzz123yyy456xxx",

```

```

    "WaitPeriodMs": 5000,
    "GatingControls": ["arn:aws:route53-recovery-
control::888888888888:controlpanel/zzz123yyy456xxx789zzz123yyy456xxx/routingcontrol/
def123def123def"]
    "TargetControls": ["arn:aws:route53-recovery-
control::888888888888:controlpanel/zzz123yyy456xxx789zzz123yyy456xxx/routingcontrol/
ghi456ghi456ghi",
    "arn:aws:route53-recovery-control::888888888888:controlpanel/
zzz123yyy456xxx789zzz123yyy456xxx/routingcontrol/lmn789lmn789lmn"],
    "RuleConfig": {"Threshold": 0, "Type": "OR", "Inverted": false}}'

```

```

{
  "Rule": {
    "GATING": {
      "Arn": "arn:aws:route53-recovery-control::888888888888:controlpanel/
zzz123yyy456xxx789zzz123yyy456xxx/safetyrule/444444444444",
      "GatingControls": [
        "arn:aws:route53-recovery-control::888888888888:controlpanel/
zzz123yyy456xxx789zzz123yyy456xxx/routingcontrol/def123def123def"
      ],
      "TargetControls": [
        "arn:aws:route53-recovery-control::888888888888:controlpanel/
zzz123yyy456xxx789zzz123yyy456xxx/routingcontrol/ghi456ghi456ghi"
        "arn:aws:route53-recovery-control::888888888888:controlpanel/
zzz123yyy456xxx789zzz123yyy456xxx/routingcontrol/lmn789lmn789lmn"
      ],
      "ControlPanelArn": "arn:aws:route53-recovery-
control::888888888888:controlpanel/zzz123yyy456xxx789zzz123yyy456xxx",
      "Name": "TestGatingRule",
      "RuleConfig": {
        "Inverted": false,
        "Threshold": 0,
        "Type": "OR"
      },
      "Status": "PENDING",
      "WaitPeriodMs": 5000
    }
  }
}

```

Seperti sumber daya kontrol perutean lainnya, Anda dapat menjelaskan, membuat daftar, atau menghapus aturan keselamatan setelah disebar ke bidang data.

Setelah menyiapkan satu atau beberapa aturan keselamatan, Anda dapat terus berinteraksi dengan kluster, mengatur, atau mengambil status untuk kontrol perutean. Jika `set-routing-control-state` operasi melanggar aturan yang Anda buat, Anda akan menerima pengecualian yang mirip dengan berikut ini:

```
Cannot modify control state for [0123456bbbbbbb0123456bbbbbbb01234560123
abcdefg1234567] due to failed rule evaluation
0123456bbbbbbb0123456bbbbbbb0123456333333444444
```

Identifier pertama adalah panel kontrol ARN digabungkan dengan kontrol routing ARN. Pengenal kedua adalah panel kontrol ARN digabungkan dengan aturan keselamatan ARN.

## 5. Buat pemeriksaan kesehatan

Untuk menggunakan kontrol perutean agar gagal dalam lalu lintas, Anda membuat pemeriksaan kesehatan di Amazon Route 53, lalu mengaitkan pemeriksaan kesehatan dengan catatan DNS Anda. Untuk gagal melewati lalu lintas, kontrol routing Route 53 ARC menetapkan pemeriksaan kesehatan gagal, sehingga Route 53 mengubah rute lalu lintas. (Pemeriksaan kesehatan tidak memvalidasi kesehatan aplikasi Anda; itu hanya digunakan sebagai metode untuk mengalihkan lalu lintas.)

Sebagai contoh, katakanlah Anda memiliki dua sel (Wilayah atau Zona Ketersediaan). Anda mengonfigurasi satu sebagai sel utama untuk aplikasi Anda, dan yang lainnya sebagai sel sekunder, untuk gagal.

Untuk mengatur pemeriksaan kesehatan untuk failover, Anda dapat melakukan hal berikut, misalnya:

1. Gunakan Route 53 ARC CLI untuk membuat kontrol perutean untuk setiap sel.
2. Gunakan Route 53 CLI untuk membuat pemeriksaan kesehatan Route 53 ARC di Route 53 untuk setiap kontrol perutean.
3. Gunakan CLI Route 53 untuk membuat dua catatan DNS failover di Route 53, dan kaitkan pemeriksaan kesehatan dengan masing-masing file.

### 5a. Buat kontrol perutean untuk setiap sel.

```
aws route53-recovery-control-config --region us-west-2 create-routing-control \
    --routing-control-name RoutingControlCell11 \
    --cluster-arn arn:aws:route53-recovery-control::111122223333:cluster/5678abcd-
abcd-5678-abcd-5678abcdefgh
```

```
aws route53-recovery-control-config --region us-west-2 create-routing-control \
  --routing-control-name RoutingControlCell2 \
  --cluster-arn arn:aws:route53-recovery-control::111122223333:cluster/5678abcd-
abcd-5678-abcd-5678abcdefgh
```

## 5b. Buat pemeriksaan kesehatan untuk setiap kontrol perutean.

### Note

Anda membuat pemeriksaan kesehatan Route 53 ARC dengan menggunakan Amazon Route 53 CLI.

```
aws route53 create-health-check --caller-reference RoutingControlCell1 \
  --health-check-config \
  Type=RECOVERY_CONTROL,RoutingControlArn=arn:aws:route53-recovery-
control::111122223333:controlpanel/0123456bbbbbbb0123456bbbbbb0123456/routingcontrol/
abcdefg1234567
```

```
{
  "Location": "https://route53.amazonaws.com/2015-01-01/healthcheck/11111aaaa-bbbb-
cccc-dddd-ffffff22222",
  "HealthCheck": {
    "Id": "xxxxxx-xxxx-xxxx-xxxx-xxxxxxxxxxxx",
    "CallerReference": "RoutingControlCell1",
    "HealthCheckConfig": {
      "Type": "RECOVERY_CONTROL",
      "Inverted": false,
      "Disabled": false,
      "RoutingControlArn": "arn:aws:route53-recovery-
control::111122223333:controlpanel/0123456bbbbbbb0123456bbbbbb0123456/routingcontrol/
abcdefg1234567"
    },
    "HealthCheckVersion": 1
  }
}
```

```
aws route53 create-health-check --caller-reference RoutingControlCell2 \
  --health-check-config \
```

```
Type=RECOVERY_CONTROL,RoutingControlArn=arn:aws:route53-recovery-
control::111122223333:controlpanel/0123456bbbbbbb0123456bbbbbbb0123456/routingcontrol/
abcdefg1234567
```

```
{
  "Location": "https://route53.amazonaws.com/2015-01-01/healthcheck/11111aaaa-bbbb-
cccc-dddd-ffffff22222",
  "HealthCheck": {
    "Id": "xxxxxx-xxxx-xxxx-xxxx-xxxxxxxxxxxxxx",
    "CallerReference": "RoutingControlCell2",
    "HealthCheckConfig": {
      "Type": "RECOVERY_CONTROL",
      "Inverted": false,
      "Disabled": false,
      "RoutingControlArn": "arn:aws:route53-recovery-
control::111122223333:controlpanel/0123456bbbbbbb0123456bbbbbbb0123456/routingcontrol/
abcdefg1234567"
    },
    "HealthCheckVersion": 1
  }
}
```

5c. Buat dua catatan DNS failover, dan kaitkan pemeriksaan kesehatan dengan masing-masing file.

Anda membuat catatan DNS failover di Route 53 menggunakan CLI Route 53. Untuk membuat catatan, ikuti petunjuk di Referensi Perintah Amazon Route 53 untuk AWS CLI perintah [change-resource-record-sets](#). Dalam catatan, tentukan nilai DNS untuk setiap sel bersama dengan HealthCheckID nilai yang sesuai yang dibuat Route 53 untuk pemeriksaan kesehatan (lihat 6b).

Untuk sel primer:

```
{
  "Name": "myapp.yourdomain.com",
  "Type": "CNAME",
  "SetIdentifier": "primary",
  "Failover": "PRIMARY",
  "TTL": 0,
  "ResourceRecords": [
    {
      "Value": "cell1.yourdomain.com"
    }
  ],
}
```



```
"HealthCheckId": "xxxxxx-xxxx-xxxx-xxxx-xxxxxxxxxxxxx"
}
```

Untuk sel sekunder:

```
{
  "Name": "myapp.yourdomain.com",
  "Type": "CNAME",
  "SetIdentifier": "secondary",
  "Failover": "SECONDARY",
  "TTL": 0,
  "ResourceRecords": [
    {
      "Value": "cell2.yourdomain.com"
    }
  ],
  "HealthCheckId": "yyyyyy-yyyy-yyyy-yyyy-yyyyyyyyyyyyy"
}
```

Sekarang, untuk gagal dari sel primer Anda ke sel sekunder Anda, Anda dapat mengikuti contoh CLI di langkah 4b untuk memperbarui status ke dan `RoutingControlCell1` ke OFF. `RoutingControlCell2 ON`

## Daftar dan perbarui kontrol dan status perutean dengan AWS CLI

Setelah membuat resource Amazon Route 53 Application Recovery Controller, seperti cluster, kontrol routing, dan panel kontrol, Anda dapat berinteraksi dengan cluster untuk mencantumkan dan memperbarui status kontrol perutean untuk failover.

Untuk setiap cluster yang Anda buat, Route 53 ARC memberi Anda satu set titik akhir cluster, satu dari masing-masing lima Wilayah AWS. Anda harus menentukan salah satu titik akhir Regional ini (URL Wilayah AWS dan titik akhir) saat Anda melakukan panggilan ke klaster untuk mengambil atau mengatur status kontrol perutean ke atau. On Off Saat Anda menggunakan AWS CLI, untuk mendapatkan atau memperbarui status kontrol perutean, selain titik akhir Regional, Anda juga harus menentukan titik akhir Regional, seperti yang ditunjukkan pada contoh di bagian ini. `--region`

Anda dapat menggunakan salah satu titik akhir cluster Regional. Kami menyarankan agar sistem Anda berputar melalui titik akhir regional, dan bersiaplah untuk mencoba lagi dengan masing-masing titik akhir yang tersedia. Untuk contoh kode yang menggambarkan mencoba titik akhir cluster secara berurutan, lihat. [Tindakan untuk Pengontrol Pemulihan Aplikasi menggunakan AWS SDK](#)

Untuk informasi selengkapnya tentang penggunaan AWS CLI, lihat Referensi AWS CLI Perintah. Untuk daftar tindakan API kontrol perutean dan tautan ke informasi selengkapnya, lihat [Operasi API kontrol perutean](#).

### Important

Meskipun Anda dapat memperbarui status kontrol perutean di konsol Amazon Route 53, sebaiknya Anda [memperbarui status kontrol perutean](#) dengan menggunakan AWS CLI atau SDK. AWS Route 53 ARC menawarkan keandalan ekstrim dengan bidang data kontrol perutean Route 53 ARC untuk mengalihkan lalu lintas dan gagal melintasi sel. Untuk rekomendasi selengkapnya tentang penggunaan Route 53 ARC untuk failover, lihat [Praktik terbaik untuk kontrol perutean di Route 53 ARC](#).

Saat Anda membuat kontrol perutean, status diatur ke `Off`. Ini berarti bahwa lalu lintas tidak diarahkan ke sel target untuk kontrol perutean itu. Anda dapat memverifikasi status kontrol perutean dengan menjalankan perintah `get-routing-control-state`.

Untuk menentukan Wilayah dan titik akhir yang akan ditentukan, jalankan `describe-clusters` perintah untuk melihat `ClusterEndpoints`. Masing-masing `ClusterEndpoint` menyertakan Wilayah dan titik akhir terkait yang dapat Anda gunakan untuk mendapatkan atau memperbarui status kontrol perutean. [DescribeCluster](#) adalah operasi API konfigurasi kontrol pemulihan. Kami menyarankan Anda menyimpan salinan lokal titik akhir klaster Regional Route 53 ARC Anda, di bookmark atau di-hardcode dalam kode otomatisasi yang Anda gunakan untuk mencoba lagi titik akhir Anda.

#### 1. Daftar kontrol perutean

Anda dapat melihat kontrol perutean dan status kontrol perutean menggunakan titik akhir bidang data Route 53 ARC yang sangat andal.

1. Daftar kontrol routing untuk panel kontrol tertentu. Jika Anda tidak menentukan panel kontrol, `list-routing-controls` mengembalikan semua kontrol routing di cluster.

```
aws route53-recovery-cluster list-routing-controls --control-panel-arn \  
    arn:aws:route53-recovery-  
control::111122223333:controlpanel/0123456bbbbbbb0123456bbbbbbb0123456 \  
    --region us-west-2 \  
    --endpoint-url https://host-dddddd.us-west-2.example.com/v1
```

```
{
  "RoutingControls": [{
    "ControlPanelArn": "arn:aws:route53-recovery-
control::111122223333:controlpanel/0123456bbbbbbb0123456bbbbbb0123456",
    "ControlPanelName": "ExampleControlPanel",
    "RoutingControlArn": "arn:aws:route53-recovery-
control::111122223333:controlpanel/0123456bbbbbbb0123456bbbbbb0123456/routingcontrol/
abcdefg1234567",
    "RoutingControlName": "RCOne",
    "RoutingControlState": "On"
  },
  {
    "ControlPanelArn": "arn:aws:route53-recovery-
control::023759465626:controlpanel/0123456bbbbbbb0123456bbbbbb0123456",
    "ControlPanelName": "ExampleControlPanel",
    "RoutingControlArn": "arn:aws:route53-recovery-
control::023759465626:controlpanel/0123456bbbbbbb0123456bbbbbb0123456/routingcontrol/
zzzzxxxxyyyyy123456",
    "RoutingControlName": "RCTwo",
    "RoutingControlState": "Off"
  }
]
}
```

## 2. Dapatkan kontrol perutean

### 2. Dapatkan status kontrol perutean.

```
aws route53-recovery-cluster get-routing-control-state --routing-control-arn \
    arn:aws:route53-recovery-
control::111122223333:controlpanel/0123456bbbbbbb0123456bbbbbb0123456/routingcontrol/
abcdefg1234567 \
    --region us-west-2 \
    --endpoint-url https://host-dddddd.us-west-2.example.com/v1
```

```
{"RoutingControlArn": "arn:aws:route53-recovery-
control::111122223333:controlpanel/0123456bbbbbbb0123456bbbbbb0123456/routingcontrol/
abcdefg1234567",
  "RoutingControlName": "RCOne",
  "RoutingControlState": "On"
}
```

## 2. Perbarui kontrol perutean

Untuk merutekan lalu lintas ke titik akhir target yang dikendalikan oleh kontrol perutean, Anda memperbarui status kontrol perutean ke. On Perbarui status kontrol perutean dengan menjalankan perintah `update-routing-control-state`. (Ketika permintaan berhasil, responsnya kosong.)

### 2a. Perbarui status kontrol perutean.

```
aws route53-recovery-cluster update-routing-control-state \  
  --routing-control-arn \  
  arn:aws:route53-recovery-  
control::111122223333:controlpanel/0123456bbbbbbb0123456bbbbbbb0123456/routingcontrol/  
abcdefg1234567 \  
  --routing-control-state On \  
  --region us-west-2 \  
  --endpoint-url https://host-dddddd.us-west-2.example.com/v1
```

```
{}
```

Anda dapat memperbarui beberapa kontrol perutean secara bersamaan dengan satu panggilan API: `update-routing-control-states`. (Ketika permintaan berhasil, responsnya kosong.)

### 2b. Perbarui beberapa status kontrol perutean sekaligus (pembaruan batch).

```
aws route53-recovery-cluster update-routing-control-states \  
  --update-routing-control-state-entries \  
  '[{"RoutingControlArn": "arn:aws:route53-recovery-  
control::111122223333:controlpanel/0123456bbbbbbb0123456bbbbbbb0123456/routingcontrol/  
abcdefg1234567",  
  "RoutingControlState": "Off"}, \  
  {"RoutingControlArn": "arn:aws:route53-recovery-  
control::111122223333:controlpanel/0123456bbbbbbb0123456bbbbbbb0123456/routingcontrol/  
hijklmnop987654321",  
  "RoutingControlState": "On"}]' \  
  --region us-west-2 \  
  --endpoint-url https://host-dddddd.us-west-2.example.com/v1
```

```
{}
```

## Bekerja dengan komponen kontrol perutean di Route 53 ARC

### Topik

- [Membuat komponen kontrol routing di Route 53 ARC](#)
- [Melihat dan memperbarui status kontrol perutean di Route 53 ARC](#)
- [Membuat aturan keselamatan untuk kontrol perutean](#)
- [Support cross-account untuk cluster di Route 53 ARC](#)

### Membuat komponen kontrol routing di Route 53 ARC

Bagian ini menjelaskan cara membuat cluster, kontrol routing, pemeriksaan kesehatan, dan panel kontrol untuk bekerja dengan kontrol routing di Amazon Route 53 Application Recovery Controller.

Mulailah dengan membuat cluster, untuk meng-host kontrol routing Anda dan panel kontrol yang Anda gunakan untuk mengelompokkannya. Kemudian buat kontrol perutean dan pemeriksaan kesehatan sehingga Anda dapat mengubah rute lalu lintas untuk gagal dari satu sel ke sel lainnya, sehingga lalu lintas masuk ke replika cadangan Anda, misalnya.

Perhatikan bahwa Anda dikenakan biaya per jam untuk setiap cluster yang Anda buat. Anda biasanya hanya memerlukan satu cluster untuk meng-host kontrol routing dan panel kontrol untuk manajemen kontrol pemulihan untuk aplikasi. Selain itu, Anda dapat mengatur berbagi sumber daya dengan menggunakan AWS Resource Access Manager, sehingga satu cluster dapat meng-host kontrol perutean dan sumber daya Route 53 ARC lainnya yang dimiliki oleh beberapa Akun AWS. Untuk mempelajari tentang berbagi sumber daya di Route 53 ARC, [Support cross-account untuk cluster di Route 53 ARC](#). Untuk informasi harga, lihat [Harga Pengontrol Pemulihan Aplikasi Amazon Route 53](#) dan gulir ke bawah ke Amazon Route 53.

Untuk menggunakan kontrol perutean agar gagal atas lalu lintas, Anda membuat pemeriksaan kesehatan kontrol perutean yang Anda kaitkan dengan data DNS Amazon Route 53 untuk sumber daya dalam aplikasi Anda. Sebagai contoh, katakanlah Anda memiliki dua sel, satu yang telah Anda konfigurasi sebagai sel utama untuk aplikasi Anda, dan yang lainnya yang telah Anda konfigurasi sebagai sel sekunder, untuk gagal.

Untuk mengatur pemeriksaan kesehatan untuk failover, lakukan hal berikut:

1. Buat kontrol perutean untuk setiap sel.
2. Buat pemeriksaan kesehatan untuk setiap kontrol perutean.

3. Buat dua catatan DNS, misalnya, dua catatan failover DNS, dan kaitkan pemeriksaan kesehatan dengan masing-masing file.

Skenario lain ketika Anda mungkin membuat kontrol routing adalah ketika Anda membuat aturan keamanan yang merupakan aturan gating. Dalam hal ini, Anda tidak mengaitkan pemeriksaan kesehatan dan catatan DNS dengan kontrol perutean karena Anda akan menggunakannya sebagai kontrol perutean gating. Untuk informasi selengkapnya, lihat [Membuat aturan keselamatan untuk kontrol perutean](#).

Langkah-langkah untuk membuat komponen untuk kontrol routing pada konsol Route 53 ARC disertakan dalam bagian ini. Untuk mempelajari tentang penggunaan operasi API konfigurasi kontrol pemulihan dengan Route 53 ARC, lihat [Operasi API kontrol perutean](#).

### Membuat cluster di Route 53 ARC

Anda harus membuat cluster untuk meng-host kontrol routing dan panel kontrol di Route 53 ARC.

Cluster adalah sekumpulan titik akhir Regional redundan di mana Anda dapat menjalankan panggilan API untuk memperbarui atau mendapatkan status dari satu atau beberapa kontrol perutean. Sebuah cluster tunggal dapat meng-host sejumlah kontrol routing.

#### Important

Ketahui bahwa Anda dikenakan biaya per jam untuk setiap cluster yang Anda buat. Satu cluster dapat menampung sejumlah kontrol routing dan panel kontrol untuk manajemen kontrol pemulihan, biasanya cukup untuk aplikasi.

### Untuk membuat klaster DB

1. Buka konsol Route 53 ARC di <https://console.aws.amazon.com/route53recovery/home#/dashboard>.
2. Pilih Klaster.
3. Pilih Buat, lalu masukkan nama untuk klaster Anda.
4. Pilih Buat klaster.

## Membuat kontrol perutean di Route 53 ARC

Buat kontrol perutean untuk setiap sel yang ingin Anda rutekan lalu lintas. Misalnya, ketika Anda memiliki aplikasi dengan sumber daya yang telah Anda silokan untuk pemulihan, Anda mungkin memiliki sel untuk masing-masing Wilayah AWS, dan sel bersarang untuk setiap Availability Zone dalam setiap Region. Dalam skenario ini, Anda akan membuat kontrol perutean untuk setiap sel dan setiap sel bersarang.

Ketika Anda membuat kontrol routing, perlu diingat bahwa nama kontrol routing harus unik dalam setiap panel kontrol.

Setelah Anda membuat kontrol perutean yang akan digunakan untuk mengalihkan lalu lintas, Anda mengaitkan masing-masing dengan pemeriksaan kesehatan, yang memungkinkan Anda merutekan lalu lintas ke sel, berdasarkan catatan DNS yang Anda kaitkan dengan masing-masing. Jika Anda menyiapkan aturan gating sebagai aturan keselamatan dan membuat kontrol routing gating, Anda tidak menambahkan pemeriksaan kesehatan ke kontrol perutean.


Untuk membuat kontrol routing

1. Buka konsol Route 53 ARC di <https://console.aws.amazon.com/route53recovery/home#/dashboard>.
2. Pilih kontrol Routing.
3. Pada halaman kontrol Routing, pilih Buat, lalu pilih kontrol Routing.
4. Masukkan nama untuk kontrol perutean Anda, pilih klaster untuk menambahkan kontrol, dan pilih untuk menambahkannya ke panel kontrol yang ada, termasuk menggunakan panel kontrol default. Atau, buat panel kontrol baru.
5. Jika Anda memilih untuk membuat panel kontrol baru, pilih cluster untuk membuat panel kontrol, dan kemudian masukkan nama untuk panel.
6. Pilih Buat kontrol perutean.
7. Ikuti langkah-langkah untuk memberi nama dan membuat kontrol perutean.

## Membuat pemeriksaan kesehatan kontrol perutean di Route 53 ARC

Anda mengaitkan pemeriksaan kesehatan kontrol perutean dengan setiap kontrol perutean yang ingin Anda gunakan untuk mengalihkan lalu lintas. Kemudian Anda mengonfigurasi setiap pemeriksaan kesehatan dengan catatan DNS Amazon Route 53, misalnya, catatan DNS failover.

Kemudian Anda dapat mengubah rute lalu lintas di Amazon Route 53 Application Recovery Controller hanya dengan memperbarui status kontrol perutean terkait, untuk mengaturnya ke atau. On Off

 Note

Anda tidak dapat mengedit pemeriksaan kesehatan kontrol perutean yang ada untuk mengaitkannya dengan kontrol perutean yang berbeda.

Untuk membuat pemeriksaan kesehatan kontrol perutean

1. Buka konsol Route 53 ARC di <https://console.aws.amazon.com/route53recovery/home#/dashboard>.
2. Pilih kontrol Routing.
3. Pada halaman kontrol Routing, pilih kontrol routing.
4. Pada halaman Routing control detail, pilih Create health check.
5. Masukkan nama untuk pemeriksaan kesehatan, lalu pilih Buat.

Selanjutnya, Anda membuat catatan DNS Route 53, dan mengaitkan pemeriksaan kesehatan kontrol perutean Anda dengan masing-masing data. Misalnya, mari kita asumsikan bahwa Anda ingin menggunakan dua catatan failover DNS untuk mengaitkan pemeriksaan kesehatan kontrol perutean Anda. Agar Route 53 ARC gagal dengan benar atas lalu lintas dengan menggunakan kontrol perutean, mulailah dengan membuat dua catatan failover di Route 53: primer dan sekunder. Untuk informasi selengkapnya tentang mengonfigurasi catatan failover DNS, lihat [Konsep pemeriksaan Kesehatan](#).

Saat Anda membuat catatan failover utama, nilainya harus seperti berikut:

```
Name: myapp.yourdomain.com
Type: CNAME
Set Identifier: Primary
Failover: Primary
TTL: 0
Resource Records:
Value: cell1.yourdomain.com
Health Check ID: xxxxxx-xxxx-xxxx-xxxx-xxxxxxxxxxxxxx
```



Nilai catatan failover sekunder harus seperti berikut:

```
Name: myapp.yourdomain.com
Type: CNAME
Set Identifier: Secondary
Failover: Secondary
TTL: 0
Resource Records:
Value: cell2.yourdomain.com
Health Check ID: xxxxxx-xxxx-xxxx-xxxx-xxxxxxxxxxxxxx
```

Sekarang, katakan bahwa Anda ingin mengubah rute lalu lintas karena ada kegagalan. Untuk melakukan ini, Anda memperbarui status kontrol perutean terkait untuk mengubah status kontrol perutean utama ke OFF dan status kontrol perutean sekunder ke ON. Ketika Anda melakukan ini, pemeriksaan kesehatan terkait menghentikan lalu lintas dari pergi ke replika utama dan mengarahkannya ke replika sekunder. Untuk informasi selengkapnya tentang kegagalan lalu lintas dengan kontrol perutean, lihat [Mendapatkan dan memperbarui status kontrol perutean menggunakan Route 53 ARC API \(disarankan\)](#)

Untuk melihat contoh AWS CLI perintah untuk membuat kontrol perutean dan pemeriksaan kesehatan terkait menggunakan operasi Route 53 ARC API, lihat [Contoh penggunaan Route 53 ARC routing control operasi API dengan AWS CLI](#).

### Membuat panel kontrol di Route 53 ARC

Panel kontrol di Amazon Route 53 Application Recovery Controller memungkinkan Anda mengelompokkan kontrol perutean terkait. Panel kontrol dapat memiliki kontrol routing yang mewakili layanan mikro dalam aplikasi, seluruh aplikasi itu sendiri, atau sekelompok aplikasi, tergantung pada ruang lingkup failover Anda. Manfaat pengelompokan kontrol perutean ke dalam panel kontrol adalah Anda dapat menggunakan aturan keselamatan dengan panel kontrol untuk membantu melindungi perubahan perutean lalu lintas.

Saat Anda membuat cluster, Route 53 ARC membuat panel kontrol default. Anda dapat menggunakan panel kontrol default untuk kontrol routing Anda, atau Anda dapat membuat satu atau beberapa panel kontrol untuk mengelompokkan kontrol routing Anda. Perhatikan bahwa hanya karakter ASCII yang didukung untuk nama panel kontrol.

Langkah-langkah untuk membuat panel kontrol pada konsol Route 53 ARC disertakan dalam bagian ini. Untuk informasi tentang penggunaan operasi API konfigurasi kontrol pemulihan dengan Route 53 ARC, lihat [Operasi API kontrol perutean](#).

Untuk membuat panel kontrol

1. Buka konsol Route 53 ARC di <https://console.aws.amazon.com/route53recovery/home#/dashboard>.
2. Pilih kontrol Routing.
3. Pada halaman kontrol Routing, pilih Create, dan kemudian pilih Control panel.
4. Pilih cluster untuk membuat panel kontrol, dan kemudian masukkan nama untuk panel.
5. Pilih Buat panel kontrol.

## Melihat dan memperbarui status kontrol perutean di Route 53 ARC

Bagian ini menjelaskan cara melihat dan memperbarui status kontrol perutean di Amazon Route 53 Application Recovery Controller. Kontrol perutean adalah sakelar on-off sederhana yang mengelola arus lalu lintas ke sel dalam grup pemulihan Anda. Sel biasanya Wilayah AWS, atau terkadang Availability Zone, yang mencakup sumber daya Anda. Ketika status kontrol routing On, lalu lintas mengalir ke sel yang dikendalikan oleh kontrol routing itu.

Anda mengelompokkan kontrol perutean ke dalam panel kontrol, yang merupakan pengelompokan failover logis. Saat Anda membuka panel kontrol di konsol, misalnya, Anda dapat melihat semua kontrol perutean untuk pengelompokan sekaligus, untuk melihat di mana lalu lintas mengalir.

Anda dapat memperbarui status kontrol perutean di konsol Route 53 ARC atau dengan menggunakan Route 53 ARC API. Kami menyarankan Anda memperbarui status kontrol perutean dengan menggunakan API. Pertama, Route 53 ARC menawarkan keandalan ekstrim dengan API di bidang data untuk melakukan tindakan ini. Itu penting saat Anda mengubah status ini karena perubahan status perutean gagal di seluruh sel dengan mengalihkan lalu lintas aplikasi. Selain itu, dengan menggunakan API, Anda dapat mencoba menghubungkan ke titik akhir cluster yang berbeda dalam rotasi, sesuai kebutuhan, jika titik akhir cluster yang Anda coba sambungkan tidak tersedia.

Anda dapat memperbarui satu status kontrol perutean, atau Anda dapat memperbarui beberapa status kontrol perutean sekaligus. Misalnya, Anda mungkin ingin menyetel satu status kontrol perutean Off untuk menghentikan lalu lintas mengalir ke satu sel, seperti Availability Zone tempat aplikasi mengalami peningkatan latensi. Pada saat yang sama, Anda mungkin ingin mengatur status

kontrol perutean lain untuk memulai lalu lintas yang mengalir On ke sel lain atau Availability Zone. Dalam skenario ini, Anda dapat memperbarui kedua status kontrol perutean secara bersamaan, sehingga lalu lintas terus mengalir.

## Topik

- [Mendapatkan dan memperbarui status kontrol perutean menggunakan Route 53 ARC API \(disarankan\)](#)
- [Mendapatkan dan memperbarui status kontrol perutean di AWS Management Console](#)

## Mendapatkan dan memperbarui status kontrol perutean menggunakan Route 53 ARC API (disarankan)

Sebaiknya gunakan operasi Amazon Route 53 Application Recovery Controller API untuk mendapatkan atau memperbarui status kontrol perutean, dengan menggunakan AWS CLI perintah atau dengan menggunakan kode yang telah Anda kembangkan untuk menggunakan operasi Route 53 ARC API dengan salah satu AWS SDK. Kami merekomendasikan penggunaan operasi API, dengan CLI atau dalam kode, untuk bekerja dengan status kontrol perutean, daripada menggunakan AWS Management Console

Route 53 ARC menawarkan keandalan ekstrim untuk kegagalan di seluruh sel (Wilayah AWS) dengan memperbarui status kontrol perutean menggunakan API karena kontrol perutean disimpan dalam cluster yang sangat tersedia. Route 53 ARC memastikan bahwa setidaknya tiga dari lima titik akhir cluster Regional selalu dapat diakses oleh Anda untuk membuat perubahan status kontrol perutean. Untuk mendapatkan atau mengubah status kontrol perutean menggunakan API, Anda terhubung ke salah satu titik akhir klaster Regional Anda. Jika titik akhir tidak tersedia, Anda dapat mencoba menghubungkan ke salah satu titik akhir cluster Anda yang lain.

Anda dapat melihat daftar titik akhir klaster Regional untuk klaster Anda di konsol Route 53, atau dengan menggunakan tindakan API, [DescribeCluster](#). Proses Anda untuk mendapatkan dan mengubah status kontrol perutean harus mencoba setiap titik akhir dalam rotasi, sesuai kebutuhan, karena titik akhir cluster didaur ulang melalui status yang tersedia dan tidak tersedia untuk pemeliharaan dan pembaruan rutin.

Kami memberikan informasi terperinci dan contoh kode untuk menggunakan operasi Route 53 ARC API untuk mendapatkan dan memperbarui status kontrol perutean, dan bekerja dengan titik akhir cluster Regional. Untuk informasi selengkapnya, lihat berikut ini:

- Untuk contoh kode yang menjelaskan cara memutar melalui titik akhir cluster Regional untuk mendapatkan dan mengatur status kontrol perutean, lihat [Tindakan untuk Pengontrol Pemulihan Aplikasi menggunakan AWS SDK](#)
- Untuk informasi tentang menggunakan status kontrol perutean AWS CLI untuk mendapatkan dan memperbarui, lihat [Daftar dan perbarui kontrol dan status perutean dengan AWS CLI](#).

Mendapatkan dan memperbarui status kontrol perutean di AWS Management Console

Anda bisa mendapatkan dan memperbarui status kontrol perutean di file. AWS Management Console Namun, ketahuilah bahwa Anda tidak dapat memilih titik akhir cluster Regional yang berbeda di konsol. Artinya, tidak ada proses untuk memilih dan memutar melalui titik akhir cluster di konsol seperti yang dapat Anda lakukan dengan menggunakan Amazon Route 53 Application Recovery Controller API. Selain itu, konsol ini tidak terlalu tersedia sementara pesawat data Route 53 ARC menawarkan keandalan yang ekstrim. Untuk alasan ini, kami menyarankan Anda menggunakan Route 53 ARC API untuk mendapatkan dan memperbarui status kontrol perutean untuk operasi produksi.

Untuk rekomendasi selengkapnya tentang penggunaan Route 53 ARC untuk failover, lihat [Praktik terbaik untuk kontrol perutean di Route 53 ARC](#).

Untuk melihat dan memperbarui kontrol perutean di konsol, ikuti langkah-langkah dalam prosedur berikut.

Untuk mendapatkan status kontrol perutean

1. Buka konsol Route 53 ARC di <https://console.aws.amazon.com/route53recovery/home#/dashboard>.
2. Pilih kontrol Routing.
3. Dari daftar, pilih panel kontrol dan lihat kontrol perutean.

Untuk memperbarui satu atau beberapa status kontrol perutean

1. Buka konsol Amazon Route 53 di <https://console.aws.amazon.com/route53/home>.
2. Di bawah Application Recovery Controller, pilih Routing control.
3. Pilih Tindakan, lalu pilih Ubah perutean lalu lintas.
4. Perbarui status satu atau lebih kontrol perutean menjadi Off atau On, tergantung di mana Anda ingin lalu lintas mengalir atau berhenti mengalir untuk aplikasi Anda.

5. Masukkan `confirm` di kotak teks.
6. Pilih Perbarui perutean lalu lintas.

## Membuat aturan keselamatan untuk kontrol perutean

Ketika Anda bekerja dengan beberapa kontrol routing pada saat yang sama, Anda mungkin memutuskan bahwa Anda ingin perlindungan di tempat untuk menghindari konsekuensi yang tidak diinginkan. Misalnya, Anda mungkin ingin mencegah secara tidak sengaja mematikan semua kontrol perutean untuk aplikasi, yang akan menghasilkan skenario fail-open. Atau Anda mungkin ingin menerapkan sakelar on-off master untuk menonaktifkan serangkaian kontrol perutean, mungkin untuk mencegah otomatisasi mengalihkan lalu lintas. Untuk menetapkan perlindungan seperti ini untuk kontrol perutean di Route 53 ARC, Anda membuat aturan keselamatan.

Anda mengonfigurasi aturan keselamatan untuk kontrol perutean dengan kombinasi kontrol perutean, aturan, dan opsi lain yang Anda tentukan. Setiap aturan keselamatan dikaitkan dengan panel kontrol tunggal, tetapi panel kontrol dapat memiliki lebih dari satu aturan keselamatan. Saat Anda membuat aturan keselamatan, ingatlah bahwa nama aturan keselamatan harus unik di setiap panel kontrol.

### Topik

- [Jenis aturan keselamatan](#)
- [Membuat aturan keamanan di konsol](#)
- [Mengedit atau menghapus aturan keamanan di konsol](#)
- [Mengesampingkan aturan keselamatan untuk mengubah rute lalu lintas](#)

### Jenis aturan keselamatan

Ada dua jenis aturan keselamatan, aturan assertion dan aturan gating, yang dapat Anda gunakan untuk melindungi failover dengan cara yang berbeda.

### Aturan penegasan

Dengan aturan pernyataan, saat Anda mengubah satu atau satu set status kontrol perutean, Route 53 ARC memberlakukan bahwa kriteria yang Anda tetapkan saat Anda mengonfigurasi aturan terpenuhi, atau status kontrol perutean tidak berubah.

Contoh kapan ini berguna adalah untuk mencegah skenario fail-open, seperti skenario di mana Anda menghentikan lalu lintas dari pergi ke satu sel tetapi tidak memulai lalu lintas mengalir

ke sel lain. Untuk menghindari hal ini, aturan assertion memastikan bahwa setidaknya satu kontrol routing dalam satu set kontrol routing di panel kontrol adalah On pada waktu tertentu. Ini memastikan bahwa lalu lintas mengalir ke setidaknya satu Wilayah atau Availability Zone untuk suatu aplikasi.

Untuk melihat AWS CLI perintah contoh yang membuat aturan pernyataan untuk menerapkan kriteria ini, lihat Membuat aturan keselamatan di. [Contoh penggunaan Route 53 ARC routing control operasi API dengan AWS CLI](#)

Untuk informasi rinci tentang properti operasi API aturan pernyataan, lihat [AssertionRule](#) di Panduan Referensi API Kontrol Perutean untuk Amazon Route 53 Application Recovery Controller.

## Aturan gerbang

Dengan aturan gating, Anda dapat menerapkan sakelar on-off secara keseluruhan melalui serangkaian kontrol perutean sehingga apakah status kontrol perutean tersebut dapat diubah diberlakukan berdasarkan serangkaian kriteria yang Anda tentukan dalam aturan. Kriteria paling sederhana adalah apakah kontrol perutean tunggal yang Anda tentukan sebagai sakelar diatur ke ON atau OFF.

Untuk mengimplementasikannya, Anda membuat kontrol perutean gating, untuk digunakan sebagai sakelar keseluruhan, dan kontrol perutean target, untuk mengontrol arus lalu lintas ke Wilayah atau Zona Ketersediaan yang berbeda. Kemudian, untuk mencegah pembaruan status manual atau otomatis ke kontrol perutean target yang telah Anda konfigurasi untuk aturan gating, Anda mengatur status kontrol perutean gating ke Off Untuk mengizinkan pembaruan, Anda mengaturnya ke On.

Untuk melihat AWS CLI perintah contoh yang membuat aturan gating yang mengimplementasikan sakelar keseluruhan semacam ini, lihat Membuat aturan keselamatan di. [Contoh penggunaan Route 53 ARC routing control operasi API dengan AWS CLI](#)

Untuk informasi terperinci tentang properti operasi API aturan gating, lihat [GatingRule](#) di Panduan Referensi API Kontrol Perutean untuk Pengontrol Pemulihan Aplikasi Amazon Route 53.

## Membuat aturan keamanan di konsol

Langkah-langkah di bagian ini menjelaskan cara membuat aturan keselamatan di konsol Route 53 ARC. Langkah-langkahnya serupa apakah Anda membuat aturan pernyataan atau aturan gating. Perbedaannya dicatat dalam prosedur.

Untuk mempelajari tentang penggunaan operasi API kontrol pemulihan dan perutean dengan Amazon Route 53 Application Recovery Controller, lihat [Operasi API kontrol perutean](#).

Untuk membuat aturan keamanan

1. Buka konsol Route 53 ARC di <https://console.aws.amazon.com/route53recovery/home#/dashboard>.
2. Pilih kontrol Routing.
3. Pada halaman kontrol Routing, pilih panel kontrol.
4. Pada halaman detail panel kontrol, pilih Tindakan, lalu pilih Tambahkan aturan keamanan.
5. Pilih jenis aturan untuk ditambahkan: Aturan pernyataan atau aturan Gating.
6. Pilih nama dan, secara opsional, ubah periode tunggu.
7. Tentukan opsi konfigurasi untuk aturan keamanan.
  - Untuk aturan pernyataan, tentukan kontrol perutean yang ditegaskan.
  - Untuk aturan gating, tentukan kontrol perutean gating dan kontrol perutean target.

Untuk kedua aturan, tentukan konfigurasi aturan dengan memilih jenis dan ambang batas, dan apakah aturan terbalik.

#### Note

Untuk mempelajari lebih lanjut tentang menentukan aturan pernyataan, lihat informasi yang disediakan untuk [AssertionRule](#) pengoperasian dalam Panduan Referensi API Kontrol Perutean untuk Pengontrol Pemulihan Aplikasi Amazon Route 53. Untuk mempelajari lebih lanjut tentang menentukan aturan gating, lihat informasi yang disediakan untuk [GatingRule](#) pengoperasian dalam Panduan Referensi API Kontrol Perutean untuk Pengontrol Pemulihan Aplikasi Amazon Route 53.

8. Pilih Buat.

Mengedit atau menghapus aturan keamanan di konsol

Langkah-langkah di bagian ini menjelaskan cara mengedit atau menghapus aturan keamanan di konsol Route 53 ARC. Anda hanya dapat melakukan pengeditan terbatas pada aturan keamanan,

untuk mengubah nama atau memperbarui periode tunggu. Untuk membuat perubahan lain, hapus dan buat ulang aturan keamanan.

Untuk mempelajari cara menggunakan operasi API dengan Amazon Route 53 Application Recovery Controller, lihat [Operasi API kontrol perutean](#).

Untuk menghapus aturan keamanan

1. Buka konsol Route 53 ARC di <https://console.aws.amazon.com/route53recovery/home#/dashboard>.
2. Pilih kontrol Routing.
3. Pada halaman kontrol Routing, pilih panel kontrol.
4. Pada halaman detail panel kontrol, pilih aturan keamanan, lalu pilih Hapus atau Edit.

Mengesampingkan aturan keselamatan untuk mengubah rute lalu lintas

Ada skenario ketika Anda mungkin ingin melewati perlindungan kontrol perutean yang diberlakukan dengan aturan keselamatan yang telah Anda konfigurasi. Misalnya, Anda mungkin ingin gagal dengan cepat untuk pemulihan bencana, dan satu atau lebih aturan keselamatan mungkin secara tak terduga mencegah Anda memperbarui status kontrol perutean untuk mengalihkan lalu lintas. Dalam skenario “break glass” seperti ini, Anda dapat mengganti satu atau beberapa aturan keselamatan untuk mengubah status kontrol perutean dan gagal atas aplikasi Anda.

Anda dapat melewati aturan keselamatan saat memperbarui status kontrol perutean (atau beberapa status kontrol perutean) dengan menggunakan `update-routing-control-states` AWS CLI perintah `update-routing-control-state` or dengan parameter `safety-rules-to-override` Tentukan parameter dengan Nama Sumber Daya Amazon (ARN) dari aturan keselamatan yang ingin Anda ganti, atau tentukan daftar ARN yang dipisahkan koma untuk mengganti dua aturan keselamatan atau lebih.

Ketika aturan keamanan memblokir pembaruan status kontrol perutean, pesan kesalahan menyertakan ARN dari aturan yang memblokir pembaruan. Jadi Anda dapat membuat catatan ARN, dan kemudian menentukannya dalam perintah CLI status kontrol perutean dengan parameter penggantian aturan keselamatan.

#### Note

Karena lebih dari satu aturan keamanan mungkin ada untuk kontrol perutean yang Anda perbarui, Anda dapat menjalankan perintah CLI untuk memperbarui status kontrol perutean



Anda dengan satu penggantian aturan keselamatan tetapi mendapatkan kesalahan bahwa aturan keselamatan lain memblokir pembaruan. Terus tambahkan ARN aturan keamanan ke daftar aturan yang akan diganti dalam perintah pembaruan, dipisahkan dengan koma, hingga perintah pembaruan berhasil diselesaikan.

Untuk mempelajari lebih lanjut tentang penggunaan `SafetyRulesToOverride` properti dengan API dan SDK, lihat [UpdateRoutingControlState](#).

Berikut ini adalah dua contoh perintah CLI untuk mengganti aturan keselamatan untuk memperbarui status kontrol perutean.

Ganti satu aturan keamanan

```
aws route53-recovery-cluster --region us-west-2 update-routing-control-state \
  --routing-control-arn \
  arn:aws:route53-recovery-
control::111122223333:controlpanel/0123456bbbbbbb0123456bbbbbb0123456/
routingcontrol/abcdefg1234567 \
  --routing-control-state On \
  --safety-rules-to-override arn:aws:route53-recovery-
control::111122223333:controlpanel/0123456bbbbbbb0123456bbbbbb0123456/safetyrule/
yyyyyyy8888888 \
  --endpoint-url https://host-dddddd.us-west-2.example.com/v1
```

Ganti dua aturan keselamatan

```
aws route53-recovery-cluster --region us-west-2 update-routing-control-state \
  --routing-control-arn \
  arn:aws:route53-recovery-
control::111122223333:controlpanel/0123456bbbbbbb0123456bbbbbb0123456/
routingcontrol/abcdefg1234567 \
  --routing-control-state On \
  --safety-rules-to-override "arn:aws:route53-recovery-
control::111122223333:controlpanel/0123456bbbbbbb0123456bbbbbb0123456/safetyrule/
yyyyyyy8888888" \
  "arn:aws:route53-recovery-
control::111122223333:controlpanel/0123456bbbbbbb0123456bbbbbb0123456/safetyrule/
qqqqqq7777777" \
  --endpoint-url https://host-dddddd.us-west-2.example.com/v1
```

## Support cross-account untuk cluster di Route 53 ARC

Amazon Route 53 Application Recovery Controller terintegrasi dengan AWS Resource Access Manager untuk mengaktifkan berbagi sumber daya. AWS RAM adalah layanan yang memungkinkan Anda untuk berbagi sumber daya dengan orang lain Akun AWS atau melalui AWS Organizations. Untuk Route 53 ARC, Anda dapat membagikan sumber daya cluster.

Dengan AWS RAM, Anda berbagi sumber daya yang Anda miliki dengan membuat pembagian sumber daya. Pembagian sumber daya menentukan sumber daya untuk dibagikan, dan peserta untuk membagikannya. Peserta dapat mencakup:

- Khusus Akun AWS di dalam atau di luar organisasi pemilik di AWS Organizations
- Unit organisasi di dalam organisasinya di AWS Organizations
- Seluruh organisasinya di AWS Organizations

Untuk informasi selengkapnya AWS RAM, lihat [Panduan AWS RAM Pengguna](#).

Dengan menggunakan AWS Resource Access Manager untuk berbagi sumber daya kluster di seluruh akun di Route 53 ARC, Anda dapat menggunakan satu kluster untuk meng-host panel kontrol dan kontrol perutean yang dimiliki oleh beberapa kluster yang berbeda Akun AWS. Saat Anda memilih untuk berbagi kluster, cluster lain Akun AWS yang Anda tentukan dapat menggunakan kluster untuk meng-host panel kontrol dan kontrol perutean mereka sendiri, memungkinkan lebih banyak kontrol dan fleksibilitas atas kemampuan perutean di berbagai tim.

AWS RAM adalah layanan yang membantu AWS pelanggan berbagi sumber daya dengan aman. Akun AWS Dengan AWS RAM, Anda dapat berbagi sumber daya dalam organisasi atau unit organisasi (OU) di AWS Organizations, dengan menggunakan peran dan pengguna IAM. AWS RAM adalah cara terpusat dan terkontrol untuk berbagi cluster.

Saat berbagi kluster, Anda dapat mengurangi jumlah total cluster yang dibutuhkan organisasi Anda. Dengan cluster bersama, Anda dapat mengalokasikan total biaya menjalankan cluster di berbagai tim, untuk memaksimalkan manfaat Route 53 ARC dengan biaya lebih rendah. (Membuat sumber daya yang di-host di cluster tidak memiliki biaya tambahan, untuk pemilik atau untuk peserta.) Berbagi cluster di seluruh akun juga dapat memudahkan proses orientasi beberapa aplikasi ke Route 53 ARC, terutama jika Anda memiliki sejumlah besar aplikasi yang didistribusikan di beberapa akun dan tim operasi.

Untuk memulai berbagi lintas akun di Route 53 ARC, Anda membuat pembagian sumber daya. AWS RAM Pembagian sumber daya menentukan peserta yang berwenang untuk berbagi kluster

yang dimiliki akun Anda. Kemudian, peserta dapat membuat sumber daya, seperti panel kontrol dan kontrol perutean, di cluster, dengan menggunakan AWS Management Console atau dengan menjalankan operasi Route 53 ARC API menggunakan AWS Command Line Interface atau AWS SDK.

Topik ini menjelaskan cara berbagi sumber daya yang Anda miliki, dan cara menggunakan sumber daya yang dibagikan dengan Anda.

## Daftar Isi

- [Prasyarat untuk berbagi cluster](#)
- [Berbagi klaster](#)
- [Membatalkan berbagi kluster bersama](#)
- [Mengidentifikasi cluster bersama](#)
- [Tanggung jawab dan izin untuk kluster bersama](#)
- [Biaya penagihan](#)
- [Kuota](#)

## Prasyarat untuk berbagi cluster

- Untuk berbagi cluster, Anda harus memilikinya di Akun AWS. Ini berarti bahwa sumber daya harus dialokasikan atau disediakan di akun Anda. Anda tidak dapat berbagi cluster yang telah dibagikan dengan Anda.
- Untuk berbagi klaster dengan organisasi atau unit organisasi AWS Organizations, Anda harus mengaktifkan berbagi dengan AWS Organizations. Untuk informasi lebih lanjut, lihat [Aktifkan pembagian dengan AWS Organizations](#) dalam Panduan Pengguna AWS RAM .

## Berbagi klaster

Ketika Anda berbagi cluster yang Anda miliki, peserta yang Anda tentukan untuk berbagi cluster dapat membuat dan meng-host sumber daya Route 53 ARC mereka sendiri di cluster.

Untuk berbagi cluster, Anda harus menambahkannya ke berbagi sumber daya. Pembagian sumber daya adalah AWS RAM sumber daya yang memungkinkan Anda berbagi sumber daya Anda Akun AWS. Pembagian sumber daya menentukan sumber daya untuk dibagikan, dan peserta yang mereka bagikan. Untuk berbagi kluster, Anda dapat membuat pembagian sumber daya baru atau menambahkan sumber daya ke pembagian sumber daya yang ada. Untuk membuat pembagian

sumber daya baru, Anda dapat menggunakan [AWS RAM konsol](#), atau menggunakan operasi AWS RAM API dengan AWS Command Line Interface atau AWS SDK.

Jika Anda adalah bagian dari organisasi AWS Organizations dan berbagi dalam organisasi Anda diaktifkan, peserta dalam organisasi Anda secara otomatis diberikan akses ke kluster bersama. Jika tidak, peserta menerima undangan untuk bergabung dengan pembagian sumber daya dan diberikan akses ke cluster bersama setelah menerima undangan.

Anda dapat membagikan kluster yang Anda miliki menggunakan AWS RAM konsol, atau dengan menggunakan operasi AWS RAM API dengan AWS CLI atau SDK.

Untuk berbagi cluster yang Anda miliki dengan menggunakan AWS RAM konsol

Lihat [Membuat berbagi sumber daya](#) di Panduan AWS RAM Pengguna.

Untuk berbagi cluster yang Anda miliki dengan menggunakan AWS CLI

Gunakan perintah [create-resource-share](#).

Membatalkan berbagi kluster bersama

Saat Anda membatalkan pembagian kluster, berikut ini berlaku untuk peserta dan pemilik:

- Sumber daya peserta saat ini terus ada di cluster yang tidak dibagikan.
- Peserta dapat terus memperbarui status kontrol perutean di cluster yang tidak dibagikan, untuk mengelola perutean untuk failover aplikasi.
- Peserta tidak dapat lagi membuat sumber daya baru di cluster yang tidak dibagikan.
- Jika peserta masih memiliki sumber daya dalam kluster yang tidak dibagikan, pemilik tidak dapat menghapus kluster bersama.

Untuk membatalkan berbagi kluster bersama yang Anda miliki, hapus dari pembagian sumber daya. Anda dapat melakukannya dengan menggunakan AWS RAM konsol atau dengan menggunakan operasi AWS RAM API dengan AWS CLI atau SDK.

Untuk membatalkan berbagi cluster bersama yang Anda miliki menggunakan konsol AWS RAM

Lihat [Memperbarui Pembagian Sumber Daya](#) di Panduan Pengguna.AWS RAM

Untuk membatalkan berbagi cluster bersama yang Anda miliki menggunakan AWS CLI

Gunakan perintah [disassociate-resource-share](#).

## Mengidentifikasi cluster bersama

Pemilik dan peserta dapat mengidentifikasi cluster bersama dengan melihat informasi di AWS RAM. Mereka juga dapat memperoleh informasi tentang sumber daya bersama dengan menggunakan konsol Route 53 ARC dan AWS CLI.

Secara umum, untuk mempelajari lebih lanjut tentang sumber daya yang telah Anda bagikan atau yang telah dibagikan dengan Anda, lihat informasi di Panduan AWS Resource Access Manager Pengguna:

- Sebagai pemilik, Anda dapat melihat semua sumber daya yang Anda bagikan dengan orang lain dengan menggunakan AWS RAM. Untuk informasi selengkapnya, lihat [Melihat sumber daya bersama Anda di AWS RAM](#).
- Sebagai peserta, Anda dapat melihat semua sumber daya yang dibagikan dengan Anda menggunakan AWS RAM. Untuk informasi selengkapnya, lihat [Melihat sumber daya bersama Anda di AWS RAM](#).

Sebagai pemilik, Anda dapat menentukan apakah Anda berbagi kluster dengan melihat informasi di AWS Management Console atau dengan menggunakan operasi AWS Command Line Interface With Route 53 ARC API.

Untuk mengidentifikasi apakah kluster yang Anda miliki dibagikan dengan menggunakan konsol

Di AWS Management Console, pada halaman detail untuk kluster, lihat status berbagi Cluster.

Untuk mengidentifikasi apakah kluster yang Anda miliki dibagikan dengan menggunakan AWS CLI

Gunakan perintah [get-resource-policy](#). Jika ada kebijakan sumber daya untuk kluster, perintah akan menampilkan informasi tentang kebijakan tersebut.

Sebagai peserta, ketika sebuah cluster dibagikan dengan Anda, Anda biasanya harus menerima bagian tersebut. Selain itu, bidang Pemilik untuk kluster berisi akun pemilik cluster.

## Tanggung jawab dan izin untuk kluster bersama

### Izin untuk pemilik

Saat Anda berbagi cluster yang Anda miliki dengan orang lain Akun AWS, peserta yang diizinkan untuk menggunakan kluster dapat membuat panel kontrol, kontrol perutean, dan sumber daya lainnya di cluster.

Sebagai pemilik cluster, Anda bertanggung jawab untuk membuat, mengelola, dan menghapus cluster. Anda tidak dapat mengubah atau menghapus sumber daya yang dibuat oleh peserta, seperti kontrol perutean dan aturan keselamatan. Misalnya, Anda tidak dapat memperbarui kontrol perutean yang dibuat oleh peserta untuk mengubah status kontrol perutean.

Namun, Anda dapat melihat detail untuk kontrol perutean yang dibuat oleh peserta dalam klaster yang Anda miliki. Misalnya, Anda dapat melihat status kontrol perutean dengan memanggil [operasi API kontrol perutean Route 53 ARC](#), menggunakan AWS Command Line Interface atau AWS SDK.

Jika Anda perlu memodifikasi sumber daya yang dibuat oleh peserta, mereka dapat mengatur peran di IAM dengan izin untuk mengakses sumber daya, dan menambahkan akun Anda ke peran tersebut.

Izin untuk peserta

Secara umum, peserta dapat membuat dan menggunakan panel kontrol, kontrol perutean, aturan keselamatan, dan pemeriksaan kesehatan yang mereka buat dalam cluster yang dibagikan dengan mereka. Mereka hanya dapat melihat, memodifikasi, atau menghapus sumber daya cluster di cluster bersama jika mereka memiliki sumber daya. Misalnya, peserta dapat membuat dan menghapus aturan keselamatan untuk panel kontrol yang telah mereka buat.

Pembatasan berikut berlaku untuk peserta:

- Peserta tidak dapat melihat, memodifikasi, atau menghapus panel kontrol yang dibuat oleh akun lain menggunakan cluster bersama.
- Peserta tidak dapat melihat, membuat, atau memodifikasi kontrol perutean, termasuk status kontrol perutean, untuk sumber daya yang dibuat dalam klaster bersama oleh akun lain.
- Peserta tidak dapat membuat, memodifikasi, atau melihat aturan keselamatan yang dibuat oleh akun lain dalam klaster bersama.
- Peserta tidak dapat menambahkan sumber daya di panel kontrol default di cluster bersama karena milik pemilik klaster.

Sebagaimana dicatat, peserta tidak dapat membuat kontrol perutean di panel kontrol default untuk cluster bersama, karena pemilik cluster memiliki panel kontrol default. Namun, pemilik klaster dapat membuat peran IAM lintas akun yang memberikan izin untuk mengakses panel kontrol default untuk cluster. Kemudian, pemilik dapat memberikan izin peserta untuk mengambil peran, sehingga peserta dapat mengakses panel kontrol default untuk menggunakannya namun pemilik telah menentukan melalui izin peran.

## Biaya penagihan

Pemilik cluster di Route 53 ARC ditagih untuk biaya yang terkait dengan cluster. Tidak ada biaya tambahan, untuk pemilik klaster atau peserta, untuk membuat sumber daya yang dihosting di cluster.

Untuk informasi dan contoh harga terperinci, lihat [Harga Pengontrol Pemulihan Aplikasi Amazon Route 53](#) dan gulir ke bawah ke Amazon Route 53 Application Recovery Controller.

## Kuota

Semua sumber daya yang dibuat dalam cluster bersama—termasuk sumber daya yang dibuat oleh semua peserta dengan akses ke cluster bersama—dihitung terhadap kuota yang berlaku untuk cluster dan sumber daya lainnya, seperti kontrol perutean. Jika akun yang berbagi sumber daya klaster memiliki kuota yang lebih tinggi daripada kuota pemilik klaster, kuota pemilik klaster lebih diutamakan daripada kuota untuk akun yang berbagi.

Untuk lebih memahami cara kerjanya, lihat contoh berikut. Untuk mengilustrasikan bagaimana kuota bekerja dengan berbagi sumber daya, untuk contoh ini, katakanlah pemilik klaster adalah Pemilik dan akun yang telah dibagikan oleh cluster adalah Peserta.

### Kuota panel kontrol

Kuota diberlakukan untuk panel kontrol total Pemilik per cluster.

Misalnya, Owner memiliki kuota 50 untuk jumlah panel kontrol per cluster, dan memiliki 13 panel kontrol di cluster. Sekarang, katakan bahwa Peserta memiliki kuota yang ditetapkan menjadi 150. Dalam skenario ini, Peserta hanya dapat membuat hingga 37 panel kontrol (yaitu, 50-13) di cluster bersama.

Selain itu, jika akun lain yang berbagi cluster juga membuat panel kontrol, semua itu juga dihitung terhadap kuota keseluruhan cluster 50 panel kontrol.

### Kuota kontrol perutean

Kontrol perutean memiliki beberapa kuota: kuota per panel kontrol, kuota per cluster, dan kuota per aturan keamanan. Kuota pemilik diutamakan untuk semua kuota ini.

Misalnya, Owner memiliki kuota 300 untuk jumlah kontrol routing per cluster, dan sudah memiliki 300 kontrol routing di cluster. Sekarang, katakan bahwa Peserta memiliki kuota ini ditetapkan menjadi 500. Dalam skenario ini, Peserta tidak dapat membuat kontrol perutean baru di cluster bersama.

## Kuota aturan keamanan

Kuota diberlakukan untuk aturan keselamatan Pemilik per kuota panel kontrol.

Misalnya, pemilik memiliki kuota 20 untuk jumlah aturan keselamatan per panel kontrol dan Peserta memiliki kuota ini ditetapkan menjadi 80. Dalam skenario ini, karena batas bawah Pemilik diutamakan, Peserta hanya dapat membuat hingga 20 aturan keselamatan di panel kontrol di cluster bersama.

Untuk daftar kuota kontrol perutean, lihat [Kuota untuk kontrol perutean](#)

## Pencatatan dan pemantauan untuk kontrol perutean di Amazon Route 53 Application Recovery Controller

Anda dapat menggunakan AWS CloudTrail untuk memantau kontrol perutean di Amazon Route 53 Application Recovery Controller, untuk menganalisis pola dan membantu memecahkan masalah.

Topik

- [Logging Route 53 panggilan ARC API menggunakan AWS CloudTrail](#)

### Logging Route 53 panggilan ARC API menggunakan AWS CloudTrail

Amazon Route 53 Application Recovery Controller terintegrasi dengan AWS CloudTrail, layanan yang menyediakan catatan tindakan yang diambil oleh pengguna, peran, atau AWS layanan di Route 53 ARC. CloudTrail menangkap semua panggilan API untuk Route 53 ARC sebagai peristiwa. Panggilan yang diambil termasuk panggilan dari konsol Route 53 ARC dan panggilan kode ke operasi Route 53 ARC API.

Jika Anda membuat jejak, Anda dapat mengaktifkan pengiriman CloudTrail acara secara terus menerus ke bucket Amazon S3, termasuk acara untuk Route 53 ARC. Jika Anda tidak mengonfigurasi jejak, Anda masih dapat melihat peristiwa terbaru di CloudTrail konsol dalam Riwayat acara.

Dengan menggunakan informasi yang dikumpulkan oleh CloudTrail, Anda dapat menentukan permintaan yang dibuat ke Route 53 ARC, alamat IP dari mana permintaan dibuat, siapa yang membuat permintaan, kapan dibuat, dan detail tambahan.

Untuk mempelajari selengkapnya CloudTrail, lihat [Panduan AWS CloudTrail Pengguna](#).



## Informasi Route 53 ARC di CloudTrail

CloudTrail diaktifkan pada Akun AWS saat Anda membuat akun. Ketika aktivitas terjadi di Route 53 ARC, aktivitas tersebut dicatat dalam suatu CloudTrail peristiwa bersama dengan peristiwa AWS layanan lainnya dalam riwayat Acara. Anda dapat melihat, mencari, dan mengunduh acara terbaru di situs Anda Akun AWS. Untuk informasi selengkapnya, lihat [Bekerja dengan riwayat CloudTrail Acara](#).

Untuk catatan acara yang sedang berlangsung di Anda Akun AWS, termasuk acara untuk Route 53 ARC, buat jejak. Jejak memungkinkan CloudTrail untuk mengirimkan file log ke bucket Amazon S3. Secara default, saat Anda membuat jejak di konsol, jejak tersebut berlaku untuk semua Wilayah AWS. Jejak mencatat peristiwa dari semua Wilayah di AWS partisi dan mengirimkan file log ke bucket Amazon S3 yang Anda tentukan. Selain itu, Anda dapat mengonfigurasi AWS layanan lain untuk menganalisis lebih lanjut dan menindaklanjuti data peristiwa yang dikumpulkan dalam CloudTrail log. Untuk informasi selengkapnya, lihat berikut:

- [Gambaran umum untuk membuat jejak](#)
- [CloudTrail layanan dan integrasi yang didukung](#)
- [Mengonfigurasi notifikasi Amazon SNS untuk CloudTrail](#)
- [Menerima file CloudTrail log dari beberapa wilayah](#) dan [Menerima file CloudTrail log dari beberapa akun](#)

Semua tindakan Route 53 ARC dicatat CloudTrail dan didokumentasikan dalam [Panduan Referensi API Kesiapan Pemulihan untuk Pengontrol Pemulihan Aplikasi Amazon Route 53](#), [Panduan Referensi API Konfigurasi Kontrol Pemulihan untuk Pengontrol Pemulihan Aplikasi Amazon Route 53](#), dan [Panduan Referensi API Kontrol Perutean untuk Pengontrol Pemulihan Aplikasi Amazon Route 53](#). Misalnya, panggilan ke `CreateCluster`, `UpdateRoutingControlState` dan `CreateRecoveryGroup` tindakan menghasilkan entri dalam file CloudTrail log.

Setiap entri peristiwa atau log berisi informasi tentang siapa yang membuat permintaan tersebut. Informasi identitas membantu Anda menentukan berikut ini:

- Apakah permintaan itu dibuat dengan kredensial pengguna root atau AWS Identity and Access Management (IAM).
- Apakah permintaan tersebut dibuat dengan kredensial keamanan sementara untuk satu peran atau pengguna terfederasi.
- Apakah permintaan itu dibuat oleh AWS layanan lain.

Untuk informasi selengkapnya, lihat elemen [CloudTrail UserIdentity](#).

Melihat peristiwa Route 53 ARC dalam sejarah acara

CloudTrail memungkinkan Anda melihat peristiwa terbaru dalam riwayat Acara. Untuk melihat peristiwa permintaan Route 53 ARC API, Anda harus memilih US West (Oregon) di pilih Wilayah di bagian atas konsol. Untuk informasi selengkapnya, lihat [Bekerja dengan riwayat CloudTrail Acara](#) di Panduan AWS CloudTrail Pengguna.

Memahami entri file log Route 53 ARC

Trail adalah konfigurasi yang memungkinkan pengiriman peristiwa sebagai file log ke bucket Amazon S3 yang Anda tentukan. CloudTrail file log berisi satu atau lebih entri log. Peristiwa mewakili permintaan tunggal dari sumber manapun dan mencakup informasi tentang tindakan yang diminta, tanggal dan waktu tindakan, parameter permintaan, dan sebagainya. CloudTrail file log bukanlah jejak tumpukan yang diurutkan dari panggilan API publik, jadi file tersebut tidak muncul dalam urutan tertentu.

Contoh berikut menunjukkan entri CloudTrail log yang menunjukkan `CreateCluster` tindakan untuk mengkonfigurasi kontrol routing.

```
{
  "eventVersion": "1.08",
  "userIdentity": {
    "type": "IAMUser",
    "principalId": "A1B2C3D4E5F6G7EXAMPLE",
    "arn": "arn:aws:iam::111122223333:user/smithj",
    "accountId": "111122223333",
    "accessKeyId": "AKIAIOSFODNN7EXAMPLE",
    "sessionContext": {
      "sessionIssuer": {
        "type": "Role",
        "principalId": "A1B2C3D4E5F6G7EXAMPLE",
        "arn": "arn:aws:iam::111122223333:role/smithj",
        "accountId": "111122223333",
        "userName": "smithj"
      },
      "webIdFederationData": {},
      "attributes": {
        "mfaAuthenticated": "false",
        "creationDate": "2021-06-30T04:44:41Z"
      }
    }
  }
}
```

```

    }
  },
  "eventTime": "2021-06-30T04:45:46Z",
  "eventSource": "route53-recovery-control-config.amazonaws.com",
  "eventName": "CreateCluster",
  "awsRegion": "us-west-2",
  "sourceIPAddress": "192.0.2.50",
  "userAgent": "aws-cli/2.0.0 Python/3.8.2 Darwin/19.6.0 botocore/2.0.0dev7",
  "requestParameters": {
    "ClientToken": "12345abcdef-1234-5678-abcd-12345abcdef",
    "ClusterName": "XYZCluster"
  },
  "responseElements": {
    "Cluster": {
      "Arn": "arn:aws:route53-recovery-control::012345678901:cluster/abc123456-aa11-bb22-cc33-abc123456",
      "ClusterArn": "arn:aws:route53-recovery-control::012345678901:cluster/abc123456-aa11-bb22-cc33-abc123456",
      "Name": "XYZCluster",
      "Status": "PENDING"
    }
  },
  "requestID": "6090509a-5a97-4be6-8e6a-7d73example",
  "eventID": "9cab44ef-0777-41e6-838f-f249example",
  "readOnly": false,
  "eventType": "AwsApiCall",
  "managementEvent": true,
  "eventCategory": "Management",
  "recipientAccountId": "111122223333"
}

```

Contoh berikut menunjukkan entri CloudTrail log yang menunjukkan UpdateRoutingControlState tindakan untuk kontrol routing.

```

{
  "eventVersion": "1.08",
  "userIdentity": {
    "type": "AssumedRole",
    "principalId": "A1B2C3D4E5F6G7EXAMPLE",
    "arn": "arn:aws:sts::111122223333:assumed-role/admin/smithj",
    "accountId": "111122223333",
    "accessKeyId": "AKIAIOSFODNN7EXAMPLE",
    "sessionContext": {

```

```
    "sessionIssuer": {
      "type": "Role",
      "principalId": "A1B2C3D4E5F6G7EXAMPLE",
      "arn": "arn:aws:iam::111122223333:role/admin",
      "accountId": "111122223333",
      "userName": "admin"
    },
    "webIdFederationData": {},
    "attributes": {
      "mfaAuthenticated": "false",
      "creationDate": "2021-06-30T04:44:41Z"
    }
  }
},
"eventTime": "2021-06-30T04:45:46Z",
"eventSource": "route53-recovery-control-config.amazonaws.com",
"eventName": "UpdateRoutingControl",
"awsRegion": "us-west-2",
"sourceIPAddress": "192.0.2.50",
"userAgent": "aws-cli/2.0.0 Python/3.8.2 Darwin/19.6.0 botocore/2.0.0dev7",
"requestParameters": {
  "RoutingControlName": "XYZRoutingControl3",
  "RoutingControlArn": "arn:aws:route53-recovery-
control::012345678:controlpanel/0123456bbbbbbb0123456bbbbbbb0123456/routingcontrol/
abcdefg1234567"
},
"responseElements": {
  "RoutingControl": {
    "ControlPanelArn": "arn:aws:route53-recovery-
control::012345678:controlpanel/0123456bbbbbbb0123456bbbbbbb0123456",
    "Name": "XYZRoutingControl3",
    "Status": "DEPLOYED",
    "RoutingControlArn": "arn:aws:route53-recovery-
control::012345678:controlpanel/0123456bbbbbbb0123456bbbbbbb0123456/routingcontrol/
abcdefg1234567"
  }
},
"requestID": "6090509a-5a97-4be6-8e6a-7d73example",
"eventID": "9cab44ef-0777-41e6-838f-f249example",
"readOnly": false,
"eventType": "AwsApiCall",
"managementEvent": true,
"eventCategory": "Management",
"recipientAccountId": "111122223333"
```

}

## Identity and Access Management untuk kontrol routing

AWS Identity and Access Management (IAM) adalah Layanan AWS yang membantu administrator mengontrol akses ke AWS sumber daya dengan aman. Administrator IAM mengontrol siapa yang dapat diautentikasi (masuk) dan diberi wewenang (memiliki izin) untuk menggunakan sumber daya Route 53 ARC. IAM adalah Layanan AWS yang dapat Anda gunakan tanpa biaya tambahan.

### Daftar Isi

- [Bagaimana kontrol perutean di Amazon Route 53 Application Recovery Controller bekerja dengan IAM](#)
- [Contoh kebijakan berbasis identitas untuk kontrol perutean di Amazon Route 53 Application Recovery Controller](#)
- [AWS kebijakan terkelola untuk kontrol perutean di Amazon Route 53 Application Recovery Controller](#)

## Bagaimana kontrol perutean di Amazon Route 53 Application Recovery Controller bekerja dengan IAM

Sebelum Anda menggunakan IAM untuk mengelola akses ke kontrol perutean di Amazon Route 53 Application Recovery Controller, pelajari fitur IAM apa yang tersedia untuk digunakan dengan kontrol perutean.

Fitur IAM yang dapat Anda gunakan dengan kontrol perutean di Amazon Route 53 Application Recovery Controller

Fitur IAM	Dukungan kontrol perutean
<a href="#">Kebijakan berbasis identitas</a>	Ya
<a href="#">Kebijakan berbasis sumber daya</a>	Tidak
<a href="#">Tindakan kebijakan</a>	Ya
<a href="#">Sumber daya kebijakan</a>	Ya
<a href="#">Kunci kondisi kebijakan</a>	Ya

Fitur IAM	Dukungan kontrol perutean
<a href="#">ACL</a>	Tidak
<a href="#">ABAC (tanda dalam kebijakan)</a>	Parsial
<a href="#">Kredensial sementara</a>	Ya
<a href="#">Izin prinsipal</a>	Ya
<a href="#">Peran layanan</a>	Tidak
<a href="#">Peran terkait layanan</a>	Tidak

Untuk mendapatkan tampilan tingkat tinggi dan keseluruhan tentang cara kerja AWS layanan dengan sebagian besar fitur IAM, lihat [AWS layanan yang bekerja dengan IAM di Panduan Pengguna IAM](#).

#### Kebijakan berbasis identitas untuk Route 53 ARC

Mendukung kebijakan berbasis identitas	Ya
--	----

Kebijakan berbasis identitas adalah dokumen kebijakan izin JSON yang dapat Anda lampirkan ke sebuah identitas, seperti pengguna IAM, grup pengguna IAM, atau peran IAM. Kebijakan ini mengontrol jenis tindakan yang dapat dilakukan oleh pengguna dan peran, di sumber daya mana, dan berdasarkan kondisi seperti apa. Untuk mempelajari cara membuat kebijakan berbasis identitas, lihat [Membuat kebijakan IAM](#) dalam Panduan Pengguna IAM.

Dengan kebijakan berbasis identitas IAM, Anda dapat menentukan secara spesifik apakah tindakan dan sumber daya diizinkan atau ditolak, serta kondisi yang menjadi dasar dikabulkan atau ditolaknya tindakan tersebut. Anda tidak dapat menentukan secara spesifik prinsipal dalam sebuah kebijakan berbasis identitas karena prinsipal berlaku bagi pengguna atau peran yang melekat kepadanya. Untuk mempelajari semua elemen yang dapat Anda gunakan dalam kebijakan JSON, lihat [Referensi elemen kebijakan JSON IAM](#) dalam Panduan Pengguna IAM.

Untuk melihat contoh kebijakan berbasis identitas Route 53 ARC untuk kontrol perutean, lihat [Contoh kebijakan berbasis identitas untuk kontrol perutean di Amazon Route 53 Application Recovery Controller](#)

## Kebijakan berbasis sumber daya dalam kontrol perutean

Mendukung kebijakan berbasis sumber daya      Tidak

Kebijakan berbasis sumber daya adalah dokumen kebijakan JSON yang Anda lampirkan ke sumber daya. Contoh kebijakan berbasis sumber daya adalah kebijakan kepercayaan peran IAM dan kebijakan bucket Amazon S3. Dalam layanan yang mendukung kebijakan berbasis sumber daya, administrator layanan dapat menggunakannya untuk mengontrol akses ke sumber daya tertentu.

## Tindakan kebijakan untuk kontrol perutean

Mendukung tindakan kebijakan      Ya

Administrator dapat menggunakan kebijakan AWS JSON untuk menentukan siapa yang memiliki akses ke apa. Artinya, prinsipal manakah yang dapat melakukan tindakan pada sumber daya apa, dan dengan kondisi apa.

Elemen `Action` dari kebijakan JSON menjelaskan tindakan yang dapat Anda gunakan untuk mengizinkan atau menolak akses dalam sebuah kebijakan. Tindakan kebijakan biasanya memiliki nama yang sama dengan operasi AWS API terkait. Ada beberapa pengecualian, misalnya tindakan hanya izin yang tidak memiliki operasi API yang cocok. Ada juga beberapa operasi yang memerlukan beberapa tindakan dalam suatu kebijakan. Tindakan tambahan ini disebut tindakan dependen.

Menyertakan tindakan dalam kebijakan untuk memberikan izin untuk melakukan operasi terkait.

Untuk melihat daftar tindakan Route 53 ARC untuk kontrol perutean, lihat [Tindakan yang ditentukan oleh Amazon Route 53 Recovery Controls](#) and [Actions yang ditentukan oleh Amazon Route 53 Recovery Cluster](#) dalam Referensi Otorisasi Layanan.

Tindakan kebijakan di Route 53 ARC untuk kontrol perutean menggunakan awalan berikut sebelum tindakan, bergantung pada API yang Anda gunakan:

```
route53-recovery-control-config
route53-recovery-cluster
```

Untuk menetapkan secara spesifik beberapa tindakan dalam satu pernyataan, pisahkan tindakan tersebut dengan koma. Sebagai contoh, Anda dapat melakukan hal berikut:

```
"Action": [  
  "route53-recovery-control-config:action1",  
  "route53-recovery-control-config:action2"  
]
```

Anda dapat menentukan beberapa tindakan menggunakan wildcard (\*). Sebagai contoh, untuk menentukan semua tindakan yang dimulai dengan kata Describe, sertakan tindakan berikut:

```
"Action": "route53-recovery-control-config:Describe*"
```

Untuk melihat contoh kebijakan berbasis identitas Route 53 ARC untuk kontrol perutean, lihat [Contoh kebijakan berbasis identitas untuk kontrol perutean di Amazon Route 53 Application Recovery Controller](#)

Sumber daya kebijakan untuk Route 53 ARC

Mendukung sumber daya kebijakan	Ya
---------------------------------	----

Administrator dapat menggunakan kebijakan AWS JSON untuk menentukan siapa yang memiliki akses ke apa. Artinya, prinsipal manakah yang dapat melakukan tindakan pada sumber daya apa, dan dengan kondisi apa.

Elemen kebijakan JSON Resource menentukan objek yang menjadi target penerapan tindakan. Pernyataan harus menyertakan elemen Resource atau NotResource. Praktik terbaiknya, tentukan sumber daya menggunakan [Amazon Resource Name \(ARN\)](#). Anda dapat melakukan ini untuk tindakan yang mendukung jenis sumber daya tertentu, yang dikenal sebagai izin tingkat sumber daya.

Untuk tindakan yang tidak mendukung izin di tingkat sumber daya, misalnya operasi pencantuman, gunakan wildcard (\*) untuk menunjukkan bahwa pernyataan tersebut berlaku untuk semua sumber daya.

```
"Resource": "*" "
```

Dalam Referensi Otorisasi Layanan, Anda dapat melihat informasi berikut yang terkait dengan Route 53 ARC:



Untuk melihat daftar jenis sumber daya dan ARN mereka, dan tindakan yang dapat Anda tentukan dengan ARN dari setiap sumber daya, lihat topik berikut di Referensi Otorisasi Layanan:

- [Tindakan yang ditentukan oleh Amazon Route 53 Recovery Controls](#)
- [Tindakan yang ditentukan oleh Amazon Route 53 Recovery Cluster](#).

Untuk melihat contoh kebijakan berbasis identitas Route 53 ARC untuk kontrol perutean, lihat [Contoh kebijakan berbasis identitas untuk kontrol perutean di Amazon Route 53 Application Recovery Controller](#)

Kunci kondisi kebijakan untuk Route 53 ARC

Mendukung kunci kondisi kebijakan khusus layanan	Ya
--	----

Administrator dapat menggunakan kebijakan AWS JSON untuk menentukan siapa yang memiliki akses ke apa. Artinya, prinsipal manakah yang dapat melakukan tindakan pada sumber daya apa, dan dengan kondisi apa.

Elemen `Condition` (atau blok `Condition`) akan memungkinkan Anda menentukan kondisi yang menjadi dasar suatu pernyataan berlaku. Elemen `Condition` bersifat opsional. Anda dapat membuat ekspresi bersyarat yang menggunakan [operator kondisi](#), misalnya sama dengan atau kurang dari, untuk mencocokkan kondisi dalam kebijakan dengan nilai-nilai yang diminta.

Jika Anda menentukan beberapa elemen `Condition` dalam sebuah pernyataan, atau beberapa kunci dalam elemen `Condition` tunggal, maka AWS akan mengevaluasinya menggunakan operasi AND logis. Jika Anda menentukan beberapa nilai untuk satu kunci kondisi, AWS mengevaluasi kondisi menggunakan OR operasi logis. Semua kondisi harus dipenuhi sebelum izin pernyataan diberikan.

Anda juga dapat menggunakan variabel placeholder saat menentukan kondisi. Sebagai contoh, Anda dapat memberikan izin kepada pengguna IAM untuk mengakses sumber daya hanya jika izin tersebut mempunyai tag yang sesuai dengan nama pengguna IAM mereka. Untuk informasi selengkapnya, lihat [Elemen kebijakan IAM: variabel dan tag](#) dalam Panduan Pengguna IAM.

AWS mendukung kunci kondisi global dan kunci kondisi khusus layanan. Untuk melihat semua kunci kondisi AWS global, lihat [kunci konteks kondisi AWS global](#) di Panduan Pengguna IAM.

Untuk melihat daftar kunci kondisi Route 53 ARC untuk kontrol perutean, lihat topik berikut di Referensi Otorisasi Layanan:

- [Kunci kondisi untuk Amazon Route 53 Recovery Controls](#)
- [Kunci kondisi untuk Amazon Route 53 Recovery Cluster](#)

Untuk melihat tindakan dan sumber daya yang dapat Anda gunakan dengan kunci kondisi, lihat topik berikut di Referensi Otorisasi Layanan:

- Untuk melihat daftar jenis sumber daya dan ARNnya, lihat [Tindakan yang ditentukan oleh Amazon Route 53 Recovery Controls](#) and [Actions yang ditentukan oleh Amazon Route 53 Recovery Cluster](#).
- Untuk melihat daftar tindakan yang dapat Anda tentukan dengan ARN setiap sumber daya, lihat Sumber daya yang [ditentukan oleh Amazon Route 53 Recovery Controls and Resources yang ditentukan oleh Amazon Route 53 Recovery Cluster](#).

Untuk melihat contoh kebijakan berbasis identitas Route 53 ARC untuk kontrol perutean, lihat [Contoh kebijakan berbasis identitas untuk kontrol perutean di Amazon Route 53 Application Recovery Controller](#)

Daftar kontrol akses (ACL) di Route 53 ARC

Mendukung ACL

Tidak

Daftar kontrol akses (ACL) mengendalikan pengguna utama mana (anggota akun, pengguna, atau peran) yang memiliki izin untuk mengakses sumber daya. ACL serupa dengan kebijakan berbasis sumber daya, meskipun kebijakan tersebut tidak menggunakan format dokumen kebijakan JSON.

Kontrol akses berbasis atribut (ABAC) dengan Route 53 ARC

Mendukung ABAC (tanda dalam kebijakan)

Parsial

Kontrol akses berbasis atribut (ABAC) adalah strategi otorisasi yang menentukan izin berdasarkan atribut. Dalam AWS, atribut ini disebut tag. Anda dapat melampirkan tag ke entitas IAM (pengguna atau peran) dan ke banyak AWS sumber daya. Penandaan ke entitas dan sumber daya adalah

langkah pertama dari ABAC. Kemudian rancanglah kebijakan ABAC untuk mengizinkan operasi ketika tag milik prinsipal cocok dengan tag yang ada di sumber daya yang ingin diakses.

ABAC sangat berguna di lingkungan yang berkembang dengan cepat dan berguna di situasi saat manajemen kebijakan menjadi rumit.

Untuk mengendalikan akses berdasarkan tag, berikan informasi tentang tag di [elemen kondisi](#) dari kebijakan menggunakan kunci kondisi `aws:ResourceTag/key-name`, `aws:RequestTag/key-name`, atau `aws:TagKeys`.

Jika sebuah layanan mendukung ketiga kunci kondisi untuk setiap jenis sumber daya, nilainya adalah Ya untuk layanan tersebut. Jika suatu layanan mendukung ketiga kunci kondisi untuk hanya beberapa jenis sumber daya, nilainya adalah Parsial.

Untuk informasi selengkapnya tentang ABAC, lihat [Apa itu ABAC?](#) dalam Panduan Pengguna IAM. Untuk melihat tutorial yang menguraikan langkah-langkah pengaturan ABAC, lihat [Menggunakan kontrol akses berbasis atribut \(ABAC\)](#) dalam Panduan Pengguna IAM.

Route 53 ARC routing control mencakup dukungan berikut untuk ABAC:

- Recovery Control Config mendukung ABAC.
- Cluster Pemulihan tidak mendukung ABAC.

Menggunakan kredensial sementara dengan Route 53 ARC

Mendukung penggunaan kredensial sementara    Ya

Beberapa Layanan AWS tidak berfungsi saat Anda masuk menggunakan kredensial sementara. Untuk informasi tambahan, termasuk yang Layanan AWS bekerja dengan kredensi sementara, lihat [Layanan AWS yang bekerja dengan IAM di Panduan Pengguna IAM](#).

Anda menggunakan kredensial sementara jika Anda masuk AWS Management Console menggunakan metode apa pun kecuali nama pengguna dan kata sandi. Misalnya, ketika Anda mengakses AWS menggunakan tautan masuk tunggal (SSO) perusahaan Anda, proses tersebut secara otomatis membuat kredensi sementara. Anda juga akan secara otomatis membuat kredensial sementara ketika Anda masuk ke konsol sebagai seorang pengguna lalu beralih peran. Untuk informasi selengkapnya tentang peralihan peran, lihat [Peralihan peran \(konsol\)](#) dalam Panduan Pengguna IAM.

Anda dapat membuat kredensial sementara secara manual menggunakan API AWS CLI atau AWS . Anda kemudian dapat menggunakan kredensial sementara tersebut untuk mengakses. AWS AWS merekomendasikan agar Anda menghasilkan kredensial sementara secara dinamis alih-alih menggunakan kunci akses jangka panjang. Untuk informasi selengkapnya, lihat [Kredensial keamanan sementara di IAM](#).

Izin utama lintas layanan untuk Route 53 ARC

Mendukung sesi akses maju (FAS)	Ya
---------------------------------	----

Saat Anda menggunakan entitas IAM (pengguna atau peran) untuk melakukan tindakan AWS, Anda dianggap sebagai prinsipal. Kebijakan memberikan izin kepada principal. Saat Anda menggunakan beberapa layanan, Anda mungkin melakukan tindakan yang kemudian memicu tindakan lain di layanan yang berbeda. Dalam hal ini, Anda harus memiliki izin untuk melakukan kedua tindakan tersebut.

Untuk melihat apakah suatu tindakan memerlukan tindakan dependen tambahan dalam kebijakan, lihat topik berikut di Referensi Otorisasi Layanan:

- [Cluster Pemulihan Amazon Route 53](#)
- [Amazon Route 53 Kontrol Pemulihan](#)

Peran layanan untuk Route 53 ARC

Mendukung peran layanan	Tidak
-------------------------	-------

Peran layanan adalah sebuah [peran IAM](#) yang diambil oleh sebuah layanan untuk melakukan tindakan atas nama Anda. Administrator IAM dapat membuat, mengubah, dan menghapus peran layanan dari dalam IAM. Untuk informasi selengkapnya, lihat [Membuat sebuah peran untuk mendelegasikan izin ke Layanan AWS](#) dalam Panduan pengguna IAM.

Peran terkait layanan untuk Route 53 ARC

Mendukung peran terkait layanan	Ya
---------------------------------	----

Peran terkait layanan adalah jenis peran layanan yang ditautkan ke layanan. AWS Layanan tersebut dapat menjalankan peran untuk melakukan tindakan atas nama Anda. Peran terkait layanan muncul di AWS akun Anda dan dimiliki oleh layanan. Administrator IAM dapat melihat, tetapi tidak dapat mengedit izin untuk peran terkait layanan.

Kontrol perutean tidak menggunakan peran terkait layanan.

## Contoh kebijakan berbasis identitas untuk kontrol perutean di Amazon Route 53 Application Recovery Controller

Secara default, pengguna dan peran tidak memiliki izin untuk membuat atau memodifikasi sumber daya Route 53 ARC. Mereka juga tidak dapat melakukan tugas dengan menggunakan AWS Management Console, AWS Command Line Interface (AWS CLI), atau AWS API. Untuk memberikan izin kepada pengguna untuk melakukan tindakan di sumber daya yang mereka perlukan, administrator IAM dapat membuat kebijakan IAM. Administrator kemudian akan dapat menambahkan kebijakan IAM ke peran, dan pengguna dapat mengambil peran.

Untuk mempelajari cara membuat kebijakan berbasis identitas IAM menggunakan contoh dokumen kebijakan JSON ini, lihat [Membuat kebijakan IAM](#) dalam Panduan Pengguna IAM.

Untuk detail tentang tindakan dan jenis sumber daya yang ditentukan oleh Route 53 ARC, termasuk format ARN untuk setiap jenis sumber daya, lihat [Kunci tindakan, sumber daya, dan kondisi untuk Amazon Route 53 Application Recovery Controller dalam Referensi](#) Otorisasi Layanan.

### Topik

- [Praktik terbaik kebijakan](#)
- [Contoh: Route 53 akses konsol ARC untuk kontrol routing](#)
- [Contoh: Route 53 tindakan ARC API untuk konfigurasi kontrol routing](#)

### Praktik terbaik kebijakan

Kebijakan berbasis identitas menentukan apakah seseorang dapat membuat, mengakses, atau menghapus sumber daya Route 53 ARC di akun Anda. Tindakan ini membuat Akun AWS Anda dikenai biaya. Ketika Anda membuat atau mengedit kebijakan berbasis identitas, ikuti panduan dan rekomendasi ini:

- Mulailah dengan kebijakan AWS terkelola dan beralih ke izin hak istimewa paling sedikit — Untuk mulai memberikan izin kepada pengguna dan beban kerja Anda, gunakan kebijakan AWS terkelola

yang memberikan izin untuk banyak kasus penggunaan umum. Mereka tersedia di Anda Akun AWS. Kami menyarankan Anda mengurangi izin lebih lanjut dengan menentukan kebijakan yang dikelola AWS pelanggan yang khusus untuk kasus penggunaan Anda. Untuk informasi selengkapnya, lihat [Kebijakan yang dikelola AWS](#) atau [Kebijakan yang dikelola AWS untuk fungsi tugas](#) dalam Panduan Pengguna IAM.

- Menerapkan izin dengan hak akses paling rendah – Ketika Anda menetapkan izin dengan kebijakan IAM, hanya berikan izin yang diperlukan untuk melakukan tugas. Anda melakukannya dengan mendefinisikan tindakan yang dapat diambil pada sumber daya tertentu dalam kondisi tertentu, yang juga dikenal sebagai izin dengan hak akses paling rendah. Untuk informasi selengkapnya tentang cara menggunakan IAM untuk mengajukan izin, lihat [Kebijakan dan izin dalam IAM](#) dalam Panduan Pengguna IAM.
- Gunakan kondisi dalam kebijakan IAM untuk membatasi akses lebih lanjut – Anda dapat menambahkan suatu kondisi ke kebijakan Anda untuk membatasi akses ke tindakan dan sumber daya. Sebagai contoh, Anda dapat menulis kondisi kebijakan untuk menentukan bahwa semua permintaan harus dikirim menggunakan SSL. Anda juga dapat menggunakan ketentuan untuk memberikan akses ke tindakan layanan jika digunakan melalui yang spesifik Layanan AWS, seperti AWS CloudFormation. Untuk informasi selengkapnya, lihat [Elemen kebijakan JSON IAM: Kondisi](#) dalam Panduan Pengguna IAM.
- Gunakan IAM Access Analyzer untuk memvalidasi kebijakan IAM Anda untuk memastikan izin yang aman dan fungsional – IAM Access Analyzer memvalidasi kebijakan baru dan yang sudah ada sehingga kebijakan tersebut mematuhi bahasa kebijakan IAM (JSON) dan praktik terbaik IAM. IAM Access Analyzer menyediakan lebih dari 100 pemeriksaan kebijakan dan rekomendasi yang dapat ditindaklanjuti untuk membantu Anda membuat kebijakan yang aman dan fungsional. Untuk informasi selengkapnya, lihat [Validasi kebijakan IAM Access Analyzer](#) dalam Panduan Pengguna IAM.
- Memerlukan otentikasi multi-faktor (MFA) - Jika Anda memiliki skenario yang mengharuskan pengguna IAM atau pengguna root di Anda, Akun AWS aktifkan MFA untuk keamanan tambahan. Untuk meminta MFA ketika operasi API dipanggil, tambahkan kondisi MFA pada kebijakan Anda. Untuk informasi selengkapnya, lihat [Mengonfigurasi akses API yang dilindungi MFA](#) dalam Panduan Pengguna IAM.

Untuk informasi selengkapnya tentang praktik terbaik dalam IAM, lihat [Praktik terbaik keamanan dalam IAM](#) dalam Panduan Pengguna IAM.

## Contoh: Route 53 akses konsol ARC untuk kontrol routing

Untuk mengakses konsol Amazon Route 53 Application Recovery Controller, Anda harus memiliki seperangkat izin minimum. Izin ini harus memungkinkan Anda untuk membuat daftar dan melihat detail tentang sumber daya Route 53 ARC di situs Anda Akun AWS. Jika Anda membuat kebijakan berbasis identitas yang lebih ketat daripada izin minimum yang diperlukan, konsol tidak akan berfungsi sebagaimana mestinya untuk entitas (pengguna atau peran) dengan kebijakan tersebut.

Anda tidak perlu mengizinkan izin konsol minimum untuk pengguna yang melakukan panggilan hanya ke AWS CLI atau AWS API. Sebagai gantinya, izinkan akses hanya ke tindakan yang sesuai dengan operasi API yang coba mereka lakukan.

Untuk memastikan bahwa pengguna dan peran masih dapat menggunakan konsol Route 53 ARC saat Anda mengizinkan akses hanya ke operasi API tertentu, lampirkan juga kebijakan `ReadOnly` AWS terkelola untuk Route 53 ARC ke entitas. Untuk informasi selengkapnya, lihat [halaman Kebijakan terkelola Route 53 ARC](#) Route 53 ARC atau [Menambahkan izin ke pengguna di Panduan Pengguna IAM](#).

Untuk memberi pengguna akses penuh untuk menggunakan fitur kontrol perutean Route 53 ARC melalui konsol, lampirkan kebijakan seperti berikut ini kepada pengguna, untuk memberikan izin penuh kepada pengguna untuk mengonfigurasi sumber daya dan operasi kontrol perutean Route 53 ARC:

```
{
  "Version": "2012-10-17",
  "Statement": [
    {
      "Effect": "Allow",
      "Action": [
        "route53-recovery-cluster:GetRoutingControlState",
        "route53-recovery-cluster:UpdateRoutingControlState",
        "route53-recovery-cluster:UpdateRoutingControlStates",
        "route53-recovery-control-config:CreateCluster",
        "route53-recovery-control-config:CreateControlPanel",
        "route53-recovery-control-config:CreateRoutingControl",
        "route53-recovery-control-config:CreateSafetyRule",
        "route53-recovery-control-config>DeleteCluster",
        "route53-recovery-control-config>DeleteControlPanel",
        "route53-recovery-control-config>DeleteRoutingControl",
        "route53-recovery-control-config>DeleteSafetyRule",
        "route53-recovery-control-config:DescribeCluster",
```

```

        "route53-recovery-control-config:DescribeControlPanel",
        "route53-recovery-control-config:DescribeSafetyRule",
        "route53-recovery-control-config:DescribeRoutingControl",
        "route53-recovery-control-config:ListAssociatedRoute53HealthChecks",
        "route53-recovery-control-config:ListClusters",
        "route53-recovery-control-config:ListControlPanels",
        "route53-recovery-control-config:ListRoutingControls",
        "route53-recovery-control-config:ListSafetyRules",
        "route53-recovery-control-config:UpdateControlPanel",
        "route53-recovery-control-config:UpdateRoutingControl",
        "route53-recovery-control-config:UpdateSafetyRule"
    ],
    "Resource": "*"
},
{
    "Effect": "Allow",
    "Action": [
        "route53:GetHealthCheck",
        "route53:CreateHealthCheck",
        "route53>DeleteHealthCheck",
        "route53:ChangeTagsForResource"
    ],
    "Resource": "*"
}
]
}

```

Contoh: Route 53 tindakan ARC API untuk konfigurasi kontrol routing

Untuk memastikan bahwa pengguna dapat menggunakan tindakan Route 53 ARC API untuk bekerja dengan konfigurasi kontrol perutean Route 53 ARC, lampirkan kebijakan yang sesuai dengan operasi API yang perlu dikerjakan pengguna, seperti yang dijelaskan di bawah ini.

Untuk bekerja dengan operasi API untuk konfigurasi kontrol pemulihan, lampirkan kebijakan seperti berikut ini kepada pengguna:

```

{
  "Version": "2012-10-17",
  "Statement": [
    {
      "Effect": "Allow",
      "Action": [
        "route53-recovery-control-config:CreateCluster",

```



```

        "route53-recovery-control-config:CreateControlPanel",
        "route53-recovery-control-config:CreateRoutingControl",
        "route53-recovery-control-config:CreateSafetyRule",
        "route53-recovery-control-config>DeleteCluster",
        "route53-recovery-control-config>DeleteControlPanel",
        "route53-recovery-control-config>DeleteRoutingControl",
        "route53-recovery-control-config>DeleteSafetyRule",
        "route53-recovery-control-config:DescribeCluster",
        "route53-recovery-control-config:DescribeControlPanel",
        "route53-recovery-control-config:DescribeSafetyRule",
        "route53-recovery-control-config:DescribeRoutingControl",
        "route53-recovery-control-config:GetResourcePolicy",
        "route53-recovery-control-config>ListAssociatedRoute53HealthChecks",
        "route53-recovery-control-config>ListClusters",
        "route53-recovery-control-config>ListControlPanels",
        "route53-recovery-control-config>ListRoutingControls",
        "route53-recovery-control-config>ListSafetyRules",
        "route53-recovery-control-config>ListTagsForResource",
        "route53-recovery-control-config:UpdateControlPanel",
        "route53-recovery-control-config:UpdateRoutingControl",
        "route53-recovery-control-config:UpdateSafetyRule",
        "route53-recovery-control-config:TagResource",
        "route53-recovery-control-config:UntagResource"
    ],
    "Resource": "*"
}
]
}

```

Untuk melakukan tugas dalam kontrol perutean Route 53 ARC dengan API bidang data cluster pemulihan, misalnya, memperbarui status kontrol perutean agar gagal selama peristiwa bencana, Anda dapat melampirkan kebijakan IAM Route 53 ARC seperti berikut ini ke pengguna IAM Anda.

`AllowSafetyRuleOverrideBoolean` memberikan izin untuk mengganti aturan keselamatan yang telah Anda konfigurasi sebagai pengaman untuk kontrol perutean. Izin ini mungkin diperlukan dalam skenario “pecah kaca” untuk melewati perlindungan dalam bencana atau skenario failover mendesak lainnya. Misalnya, operator mungkin perlu gagal dengan cepat untuk pemulihan bencana, dan satu atau lebih aturan keselamatan mungkin secara tak terduga mencegah pembaruan status kontrol perutean yang diperlukan untuk mengalihkan lalu lintas. Izin ini memungkinkan operator menentukan aturan keselamatan yang akan ditimpa saat melakukan panggilan API untuk memperbarui status kontrol perutean. Untuk informasi selengkapnya, lihat [Mengesampingkan aturan keselamatan untuk mengubah rute lalu lintas](#).

Jika Anda ingin mengizinkan operator menggunakan API bidang data cluster pemulihan tetapi mencegah aturan keselamatan yang berlebihan, Anda dapat melampirkan kebijakan seperti berikut ini, dengan `AllowSafetyRuleOverrides` boolean ke. `false` Untuk memungkinkan operator mengganti aturan keselamatan, setel `AllowSafetyRuleOverrides` boolean ke. `true`

```
{
  "Version": "2012-10-17",
  "Statement": [
    {
      "Effect": "Allow",
      "Action": [
        "route53-recovery-cluster:GetRoutingControlState",
        "route53-recovery-cluster:ListRoutingControls"
      ],
      "Resource": "*"
    },
    {
      "Effect": "Allow",
      "Action": [
        "route53-recovery-cluster:UpdateRoutingControlStates",
        "route53-recovery-cluster:UpdateRoutingControlState"
      ],
      "Resource": "*",
      "Condition": {
        "Bool": {
          "route53-recovery-cluster:AllowSafetyRulesOverrides": "false"
        }
      }
    }
  ]
}
```

## AWS kebijakan terkelola untuk kontrol perutean di Amazon Route 53 Application Recovery Controller

Kebijakan AWS terkelola adalah kebijakan mandiri yang dibuat dan dikelola oleh AWS. AWS Kebijakan terkelola dirancang untuk memberikan izin bagi banyak kasus penggunaan umum sehingga Anda dapat mulai menetapkan izin kepada pengguna, grup, dan peran.

Perlu diingat bahwa kebijakan AWS terkelola mungkin tidak memberikan izin hak istimewa paling sedikit untuk kasus penggunaan spesifik Anda karena tersedia untuk digunakan semua pelanggan.

AWS Kami menyarankan Anda untuk mengurangi izin lebih lanjut dengan menentukan [kebijakan yang dikelola pelanggan](#) yang khusus untuk kasus penggunaan Anda.

Anda tidak dapat mengubah izin yang ditentukan dalam kebijakan AWS terkelola. Jika AWS memperbarui izin yang ditentukan dalam kebijakan AWS terkelola, pembaruan akan memengaruhi semua identitas utama (pengguna, grup, dan peran) yang dilampirkan kebijakan tersebut. AWS kemungkinan besar akan memperbarui kebijakan AWS terkelola saat baru Layanan AWS diluncurkan atau operasi API baru tersedia untuk layanan yang ada.

Untuk informasi selengkapnya, lihat [AWS kebijakan yang dikelola](#) dalam Panduan Pengguna IAM.

AWS kebijakan terkelola: `AmazonRoute53RecoveryControlConfigFullAccess`

Anda dapat melampirkan `AmazonRoute53RecoveryControlConfigFullAccess` ke entitas IAM Anda. Kebijakan ini memberikan akses penuh ke tindakan untuk bekerja dengan konfigurasi kontrol pemulihan di Route 53 ARC. Lampirkan ke pengguna IAM dan prinsipal lain yang membutuhkan akses penuh ke tindakan konfigurasi kontrol pemulihan.

Sesuai kebijaksanaan Anda, Anda dapat menambahkan akses ke tindakan Amazon Route 53 tambahan untuk memungkinkan pengguna membuat pemeriksaan kesehatan untuk kontrol perutean. Misalnya, Anda dapat mengizinkan izin untuk satu atau beberapa tindakan berikut: `route53:GetHealthCheck`, `route53>CreateHealthCheck`, `route53>DeleteHealthCheck`, dan `route53:ChangeTagsForResource`.

Untuk melihat izin kebijakan ini, lihat [AmazonRoute53RecoveryControlConfigFullAccess](#) di Referensi Kebijakan AWS Terkelola.

AWS kebijakan terkelola: `AmazonRoute53RecoveryControlConfigReadOnlyAccess`

Anda dapat melampirkan `AmazonRoute53RecoveryControlConfigReadOnlyAccess` ke entitas IAM Anda. Ini berguna bagi pengguna yang perlu melihat kontrol perutean dan konfigurasi aturan keselamatan. Kebijakan ini memberikan akses hanya-baca ke tindakan untuk bekerja dengan konfigurasi kontrol pemulihan di Route 53 ARC. Pengguna ini tidak dapat membuat, memperbarui, atau menghapus sumber daya kontrol pemulihan.

Untuk melihat izin kebijakan ini, lihat [AmazonRoute53RecoveryControlConfigReadOnlyAccess](#) di Referensi Kebijakan AWS Terkelola.

AWS kebijakan terkelola: `AmazonRoute53RecoveryClusterFullAccess`

Anda dapat melampirkan `AmazonRoute53RecoveryClusterFullAccess` ke entitas IAM Anda. Kebijakan ini memberikan akses penuh ke tindakan untuk bekerja dengan bidang data klaster di

Route 53 ARC. Lampirkan ke pengguna IAM dan prinsipal lain yang membutuhkan akses penuh untuk memperbarui dan mengambil status kontrol perutean.

Untuk melihat izin kebijakan ini, lihat [AmazonRoute53 RecoveryClusterFullAccess](#) di Referensi Kebijakan AWS Terkelola.

AWS kebijakan terkelola: AmazonRoute 53 RecoveryClusterReadOnlyAccess

Anda dapat melampirkan AmazonRoute53RecoveryClusterReadOnlyAccess ke entitas IAM Anda. Kebijakan ini memberikan akses hanya-baca ke bidang data klaster di Route 53 ARC. Pengguna ini dapat mengambil status kontrol perutean tetapi tidak dapat memperbaruinya.

Untuk melihat izin kebijakan ini, lihat [AmazonRoute53 RecoveryClusterReadOnlyAccess](#) di Referensi Kebijakan AWS Terkelola.

Pembaruan untuk kebijakan AWS terkelola untuk kontrol perutean

Untuk detail tentang pembaruan kebijakan AWS terkelola untuk kontrol perutean di Route 53 ARC sejak layanan ini mulai melacak perubahan ini, lihat [Pembaruan kebijakan AWS terkelola untuk Amazon Route 53 Application Recovery Controller](#). Untuk peringatan otomatis tentang perubahan pada halaman ini, berlangganan umpan RSS di halaman [riwayat Dokumen](#) Route 53 ARC.

## Kuota untuk kontrol perutean

Kontrol perutean di Amazon Route 53 Application Recovery Controller tunduk pada kuota berikut (sebelumnya disebut sebagai batas).

Entitas	Kuota
Jumlah cluster per akun	2
Jumlah panel kontrol per cluster	50
Jumlah kontrol routing per panel kontrol	100
Jumlah total kontrol routing (di semua panel kontrol) per cluster	300

Entitas	Kuota
Jumlah aturan keselamatan per panel kontrol	20
Jumlah kontrol perutean per panggilan <a href="#">UpdateRoutingControlStates</a> operasi	10
Jumlah panggilan API yang bermutasi ke titik akhir cluster, per detik	3

## Pemeriksaan kesiapan di Amazon Route 53 Application Recovery Controller

Dengan pemeriksaan kesiapan di Amazon Route 53 Application Recovery Controller, Anda dapat memperoleh wawasan tentang apakah aplikasi dan sumber daya Anda siap untuk pemulihan. Setelah Anda memodelkan AWS aplikasi Anda di Route 53 ARC dan membuat pemeriksaan kesiapan, pemeriksaan terus memantau informasi tentang aplikasi Anda, seperti kuota AWS sumber daya, kapasitas, dan kebijakan perutean jaringan. Kemudian, Anda dapat memilih untuk diberi tahu tentang perubahan yang akan memengaruhi kemampuan Anda untuk gagal ke replika aplikasi Anda, untuk pulih dari suatu peristiwa. Pemeriksaan kesiapan membantu memastikan, secara berkelanjutan, bahwa Anda dapat mempertahankan aplikasi Multi-wilayah Anda dalam keadaan yang diskalakan dan dikonfigurasi untuk menangani lalu lintas failover.

Bab ini menjelaskan cara memodelkan aplikasi Anda di Route 53 ARC untuk menyiapkan struktur yang memungkinkan pemeriksaan kesiapan bekerja, dengan membuat grup pemulihan dan sel yang menjelaskan aplikasi Anda. Kemudian, Anda dapat mengikuti langkah-langkah untuk menambahkan pemeriksaan kesiapan dan cakupan kesiapan sehingga Route 53 ARC dapat mengaudit kesiapan untuk aplikasi Anda.

Setelah Anda membuat pemeriksaan kesiapan, Anda dapat memantau status kesiapan sumber daya Anda. Pemeriksaan kesiapan membantu Anda memastikan bahwa replika aplikasi siaga dan sumber dayanya sesuai dengan replika produksi Anda secara berkelanjutan, yang mencerminkan kapasitas, kebijakan perutean, dan detail konfigurasi lain dari aplikasi produksi Anda. Jika replika tidak cocok, Anda dapat menambahkan kapasitas atau mengubah konfigurasi sehingga replika aplikasi Anda disejajarkan lagi.

### Important

Pemeriksaan kesiapan paling berguna untuk memverifikasi, secara berkelanjutan, bahwa konfigurasi replika aplikasi dan status runtime diselaraskan. Pemeriksaan kesiapan tidak boleh digunakan untuk menunjukkan apakah replika produksi Anda sehat, Anda juga tidak boleh mengandalkan pemeriksaan kesiapan sebagai pemicu utama kegagalan selama peristiwa bencana.

## Apa itu pemeriksaan kesiapan di Amazon Route 53 Application Recovery Controller?

Pemeriksaan kesiapan di Route 53 ARC secara terus menerus (pada interval satu menit) mengaudit ketidakcocokan dalam kapasitas yang AWS disediakan, kuota layanan, batas throttle, dan perbedaan konfigurasi dan versi untuk sumber daya yang disertakan dalam pemeriksaan. Pemeriksaan kesiapan dapat memberi tahu Anda tentang perbedaan ini sehingga Anda dapat memastikan bahwa setiap replika memiliki pengaturan konfigurasi yang sama dan status runtime yang sama. Meskipun pemeriksaan kesiapan memastikan bahwa kapasitas yang dikonfigurasi di seluruh replika konsisten, Anda tidak boleh mengharapkan mereka memutuskan atas nama Anda berapa kapasitas replika Anda seharusnya. Misalnya, Anda harus memahami persyaratan aplikasi sehingga Anda mengukur grup Auto Scaling Anda dengan kapasitas buffer yang cukup di setiap replika untuk mengelola jika sel lain tidak tersedia.

Untuk kuota, ketika Route 53 ARC mendeteksi ketidakcocokan dengan pemeriksaan kesiapan, Route 53 ARC dapat mengambil langkah-langkah untuk menyelaraskan kuota replika dengan meningkatkan kuota yang lebih rendah agar sesuai dengan kuota yang lebih tinggi. Saat kuota cocok, status pemeriksaan kesiapan ditampilkan. READY (Perhatikan bahwa ini bukan proses pembaruan langsung, dan total waktu tergantung pada jenis sumber daya tertentu dan faktor lainnya.)

Langkah pertama adalah menyiapkan pemeriksaan kesiapan untuk membuat [grup pemulihan](#) yang mewakili aplikasi Anda. Setiap grup pemulihan menyertakan sel untuk setiap unit penahanan kegagalan individu atau replika aplikasi Anda. Selanjutnya, Anda membuat [kumpulan sumber daya](#) untuk setiap jenis sumber daya dalam aplikasi Anda, dan mengaitkan pemeriksaan kesiapan dengan kumpulan sumber daya. Terakhir, Anda mengaitkan sumber daya dengan cakupan kesiapan, sehingga Anda bisa mendapatkan status kesiapan tentang sumber daya dalam grup pemulihan (aplikasi Anda) atau sel individual (replika, yang merupakan Wilayah atau Zona Ketersediaan (AZ)).

Kesiapan (yaitu, READY atau NOT READY) didasarkan pada sumber daya yang berada dalam lingkup pemeriksaan kesiapan dan seperangkat aturan untuk jenis sumber daya. Ada [seperangkat aturan kesiapan](#) untuk setiap jenis sumber daya, yang digunakan Route 53 ARC untuk mengaudit sumber daya untuk kesiapan. Apakah sumber daya READY atau tidak didasarkan pada bagaimana setiap aturan kesiapan didefinisikan. Semua aturan kesiapan mengevaluasi sumber daya, tetapi beberapa membandingkan sumber daya satu sama lain dan beberapa melihat informasi spesifik tentang setiap sumber daya dalam kumpulan sumber daya.

Dengan menambahkan pemeriksaan kesiapan, Anda dapat memantau status kesiapan, dengan salah satu dari beberapa cara: dengan EventBridge, di AWS Management Console, atau dengan menggunakan tindakan Route 53 ARC API. Anda juga dapat memantau status kesiapan sumber daya dalam konteks yang berbeda, termasuk kesiapan sel dan kesiapan aplikasi Anda. Gunakan fitur [otorisasi lintas akun](#) di Route 53 ARC untuk memudahkan penyiapan dan pemantauan sumber daya terdistribusi dari satu AWS akun.

## Memantau replika aplikasi dengan pemeriksaan kesiapan

Route 53 ARC mengaudit replika aplikasi Anda dengan menggunakan pemeriksaan kesiapan untuk memastikan bahwa masing-masing memiliki pengaturan konfigurasi yang sama dan status runtime yang sama. Pemeriksaan kesiapan terus mengaudit kapasitas AWS sumber daya, konfigurasi, AWS kuota, dan kebijakan perutean untuk aplikasi, informasi yang dapat Anda gunakan untuk membantu memastikan bahwa replika siap untuk failover. Pemeriksaan kesiapan membantu Anda memastikan bahwa lingkungan pemulihan Anda diskalakan dan dikonfigurasi agar gagal saat diperlukan.

Bagian berikut memberikan rincian lebih lanjut tentang cara kerja pemeriksaan kesiapan.

### Pemeriksaan kesiapan dan replika aplikasi Anda

Agar siap untuk pemulihan, Anda harus mempertahankan kapasitas cadangan yang cukup dalam replika setiap saat, untuk menyerap lalu lintas failover dari Availability Zone atau Region lain. Route 53 ARC terus menerus (satu menit) memeriksa aplikasi Anda untuk memastikan bahwa kapasitas yang Anda berikan cocok di semua Availability Zone atau Region.

Kapasitas yang diperiksa Route 53 ARC mencakup, misalnya, jumlah instans Amazon EC2, unit kapasitas baca dan tulis Aurora, dan ukuran volume Amazon EBS. Jika Anda meningkatkan kapasitas dalam replika utama Anda untuk nilai sumber daya tetapi lupa juga meningkatkan nilai yang sesuai dalam replika siaga Anda, Route 53 ARC mendeteksi ketidakcocokan sehingga Anda dapat meningkatkan nilai dalam siaga.

### Important

Pemeriksaan kesiapan paling berguna untuk memverifikasi, secara berkelanjutan, bahwa konfigurasi replika aplikasi dan status runtime diselaraskan. Pemeriksaan kesiapan tidak boleh digunakan untuk menunjukkan apakah replika produksi Anda sehat, Anda juga tidak boleh mengandalkan pemeriksaan kesiapan sebagai pemicu utama kegagalan selama peristiwa bencana.

Dalam konfigurasi siaga aktif, Anda harus membuat keputusan tentang apakah akan gagal dari atau ke sel berdasarkan pemantauan dan sistem pemeriksaan kesehatan Anda, dan mempertimbangkan pemeriksaan kesiapan sebagai layanan pelengkap untuk sistem tersebut. Pemeriksaan kesiapan Route 53 ARC sangat tidak tersedia, jadi Anda tidak boleh bergantung pada pemeriksaan yang dapat diakses selama pemadaman. Selain itu, sumber daya yang diperiksa mungkin juga tidak tersedia selama peristiwa bencana.

Anda dapat memantau status kesiapan untuk sumber daya aplikasi Anda di sel tertentu (AWS Wilayah atau Zona Ketersediaan) atau untuk keseluruhan aplikasi Anda. Anda dapat diberi tahu ketika status pemeriksaan kesiapan berubah, misalnya, menjadi `Not ready`, dengan membuat aturan di EventBridge Untuk informasi selengkapnya, lihat [Menggunakan pemeriksaan kesiapan di Route 53 ARC dengan Amazon EventBridge](#). Anda juga dapat melihat status kesiapan di AWS Management Console, atau dengan menggunakan operasi API, seperti `get-recovery-readiness`. Untuk informasi selengkapnya, lihat [Kesiapan memeriksa operasi API](#).

### Cara kerja pemeriksaan kesiapan

Route 53 ARC mengaudit replika aplikasi Anda dengan menggunakan pemeriksaan kesiapan untuk memastikan bahwa masing-masing memiliki pengaturan konfigurasi yang sama dan status runtime yang sama.

Untuk bersiap menghadapi pemulihan, misalnya, Anda harus mempertahankan kapasitas cadangan yang cukup setiap saat untuk menyerap lalu lintas failover dari Availability Zone atau Region lain. Route 53 ARC terus menerus (satu menit) memeriksa aplikasi Anda untuk memastikan bahwa kapasitas yang Anda berikan cocok di semua Availability Zone atau Region. Kapasitas yang diperiksa Route 53 ARC mencakup, misalnya, jumlah instans Amazon EC2, unit kapasitas baca dan tulis Aurora, dan ukuran volume Amazon EBS. Jika Anda meningkatkan kapasitas dalam replika utama Anda untuk nilai sumber daya tetapi lupa juga meningkatkan nilai yang sesuai dalam replika siaga



Anda, Route 53 ARC mendeteksi ketidakcocokan sehingga Anda dapat meningkatkan nilai dalam siaga.

### Important

Pemeriksaan kesiapan paling berguna untuk memverifikasi, secara berkelanjutan, bahwa konfigurasi replika aplikasi dan status runtime diselaraskan. Pemeriksaan kesiapan tidak boleh digunakan untuk menunjukkan apakah replika produksi Anda sehat, Anda juga tidak boleh mengandalkan pemeriksaan kesiapan sebagai pemicu utama kegagalan selama peristiwa bencana.

Dalam konfigurasi siaga aktif, Anda harus membuat keputusan tentang apakah akan gagal dari atau ke sel berdasarkan pemantauan dan sistem pemeriksaan kesehatan Anda, dan mempertimbangkan pemeriksaan kesiapan sebagai layanan pelengkap untuk sistem tersebut. Pemeriksaan kesiapan Route 53 ARC sangat tidak tersedia, jadi Anda tidak boleh bergantung pada pemeriksaan yang dapat diakses selama pemadaman. Selain itu, sumber daya yang diperiksa mungkin juga tidak tersedia selama peristiwa bencana.

Anda dapat memantau status kesiapan untuk sumber daya aplikasi Anda di sel tertentu (AWS Wilayah atau Zona Ketersediaan) atau untuk keseluruhan aplikasi Anda. Anda dapat diberi tahu ketika status pemeriksaan kesiapan berubah, misalnya, menjadi `Not ready`, dengan membuat aturan di EventBridge Untuk informasi selengkapnya, lihat [Menggunakan pemeriksaan kesiapan di Route 53 ARC dengan Amazon EventBridge](#). Anda juga dapat melihat status kesiapan di AWS Management Console, atau dengan menggunakan operasi API, seperti `get-recovery-readiness`. Untuk informasi selengkapnya, lihat [Kesiapan memeriksa operasi API](#).

## Bagaimana aturan kesiapan menentukan status kesiapan

Route 53 Pemeriksaan kesiapan ARC menentukan status kesiapan berdasarkan aturan yang telah ditetapkan untuk setiap jenis sumber daya dan cara aturan tersebut didefinisikan. Route 53 ARC mencakup satu kelompok aturan untuk setiap jenis sumber daya yang didukungnya. Misalnya, Route 53 ARC memiliki grup aturan kesiapan untuk cluster Amazon Aurora, grup Auto Scaling, dan sebagainya. Beberapa aturan kesiapan membandingkan sumber daya dalam satu set satu sama lain, dan beberapa melihat informasi spesifik tentang setiap sumber daya dalam kumpulan sumber daya.

Anda tidak dapat menambahkan, mengedit, atau menghapus aturan kesiapan, atau grup aturan. Namun, Anda dapat membuat CloudWatch alarm Amazon dan membuat pemeriksaan kesiapan untuk memantau keadaan alarm. Misalnya, Anda dapat membuat CloudWatch alarm khusus untuk

memantau layanan kontainer Amazon EKS, dan membuat pemeriksaan kesiapan untuk mengaudit status kesiapan alarm.

Anda dapat melihat semua aturan kesiapan untuk setiap jenis sumber daya AWS Management Console saat Anda membuat kumpulan sumber daya, atau Anda dapat melihat aturan kesiapan nanti dengan menavigasi ke halaman detail untuk kumpulan sumber daya. Anda juga dapat melihat aturan kesiapan di bagian berikut: [Aturan kesiapan di Route 53 ARC](#).

Ketika pemeriksaan kesiapan mengaudit serangkaian sumber daya dengan seperangkat aturan, cara setiap aturan didefinisikan menentukan apakah hasilnya akan READY atau NOT READY untuk semua sumber daya atau jika hasilnya akan berbeda untuk sumber daya yang berbeda. Selain itu, Anda dapat melihat status kesiapan dalam berbagai cara. Misalnya, Anda dapat melihat status kesiapan grup sumber daya dalam kumpulan sumber daya atau melihat ringkasan status kesiapan untuk grup pemulihan atau sel (yaitu, AWS Wilayah atau Zona Ketersediaan, tergantung pada cara Anda mengatur grup pemulihan).

Kata-kata dalam setiap deskripsi aturan menjelaskan bagaimana mengevaluasi sumber daya untuk menentukan status kesiapan ketika aturan itu diterapkan. Aturan didefinisikan untuk memeriksa setiap sumber daya atau untuk memeriksa semua sumber daya dalam kumpulan sumber daya untuk menentukan kesiapan. Secara khusus, aturan berfungsi sebagai berikut:

- Aturan memeriksa setiap sumber daya dalam kumpulan sumber daya untuk memastikan suatu kondisi.
  - Jika semua sumber daya berhasil, semua sumber daya ditetapkan sebagaiREADY.
  - Jika satu sumber daya gagal, sumber daya itu ditetapkan sebagaiNOT READY, dan sel lainnya tetap adaREADY.

Misalnya: MskClusterState:Memeriksa setiap cluster MSK Amazon untuk memastikan bahwa itu dalam keadaan. ACTIVE

- Aturan memeriksa semua sumber daya dalam kumpulan sumber daya untuk memastikan suatu kondisi.
  - Jika kondisinya dipastikan, semua sumber daya ditetapkan sebagaiREADY.
  - Jika ada yang gagal memenuhi kondisi, semua sumber daya ditetapkan sebagaiNOT READY.

Misalnya: VpcSubnetCount:Memeriksa semua VPC subnet untuk memastikan bahwa mereka memiliki jumlah subnet yang sama.

- Aturan non-kritis: Aturan memeriksa semua sumber daya dalam kumpulan sumber daya untuk memastikan suatu kondisi.

- Jika ada yang gagal, status kesiapan tidak berubah. Aturan dengan perilaku ini memiliki catatan dalam deskripsinya.

Misalnya: `ElbV2CheckAzCount`:Memeriksa setiap Network Load Balancer untuk memastikan bahwa itu terpasang hanya pada satu Availability Zone. Catatan: Aturan ini tidak mempengaruhi status kesiapan.

Selain itu, Route 53 ARC mengambil langkah ekstra untuk kuota. Jika pemeriksaan kesiapan mendeteksi ketidakcocokan di seluruh sel untuk kuota layanan (nilai maksimum untuk pembuatan dan operasi sumber daya) untuk sumber daya yang didukung, Route 53 ARC secara otomatis menaikkan kuota untuk sumber daya dengan kuota yang lebih rendah. Ini hanya berlaku untuk kuota (batas). Untuk kapasitas, Anda harus menambahkan kapasitas tambahan sesuai kebutuhan aplikasi Anda.

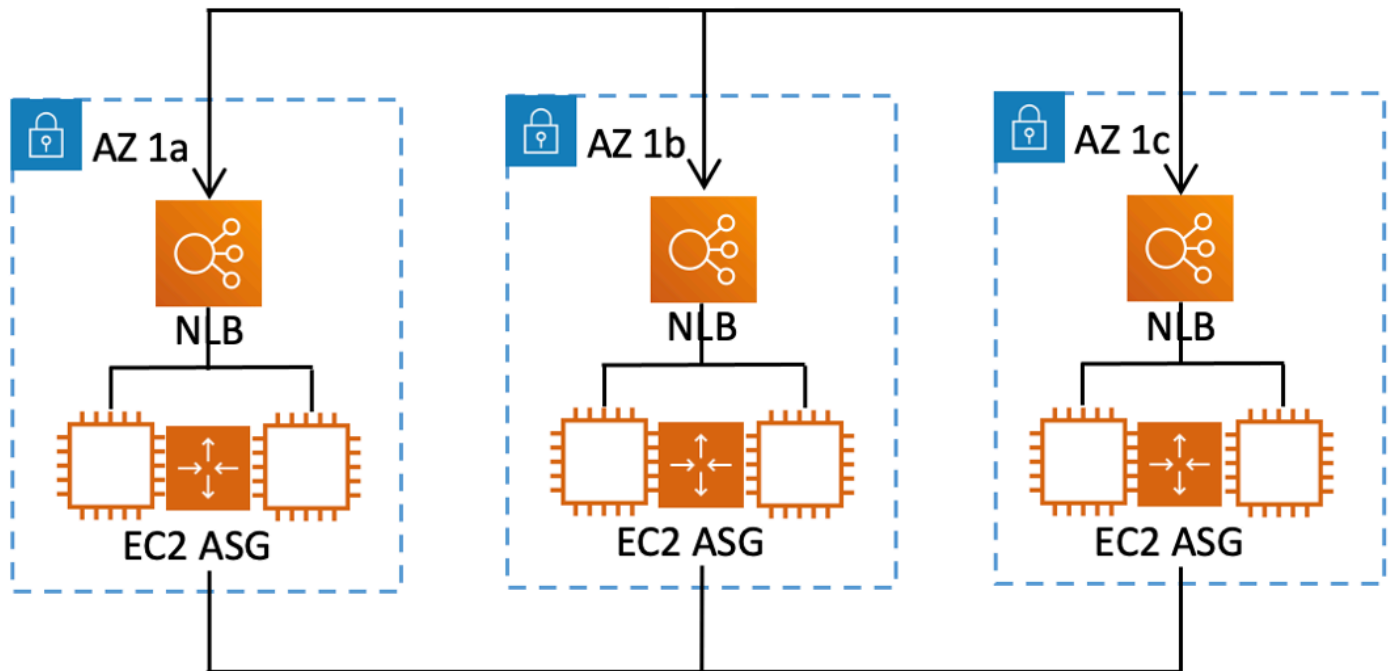
Anda juga dapat mengatur EventBridge notifikasi Amazon untuk pemeriksaan kesiapan, misalnya, ketika status pemeriksaan kesiapan berubah menjadi `NOT READY`. Kemudian ketika ketidakcocokan konfigurasi terdeteksi, EventBridge mengirimkan pemberitahuan kepada Anda dan Anda dapat mengambil tindakan korektif untuk memastikan bahwa replika aplikasi Anda selaras dan disiapkan untuk pemulihan. Untuk informasi selengkapnya, lihat [Menggunakan pemeriksaan kesiapan di Route 53 ARC dengan Amazon EventBridge](#).

## Bagaimana pemeriksaan kesiapan, kumpulan sumber daya, dan cakupan kesiapan bekerja sama

Pemeriksaan kesiapan selalu mengaudit kelompok sumber daya dalam kumpulan sumber daya. Anda membuat kumpulan sumber daya (secara terpisah, atau saat Anda membuat pemeriksaan kesiapan) untuk mengelompokkan sumber daya yang ada di sel (Availability Zones atau AWS Regions) di grup pemulihan ARC Route 53, sehingga Anda dapat menentukan pemeriksaan kesiapan. Kumpulan sumber daya biasanya merupakan kelompok dari jenis sumber daya yang sama (seperti Network Load Balancers) tetapi juga dapat menjadi sumber daya target DNS, untuk pemeriksaan kesiapan arsitektur.

Anda biasanya membuat satu set sumber daya dan pemeriksaan kesiapan untuk setiap jenis sumber daya dalam aplikasi Anda. Untuk pemeriksaan kesiapan arsitektur, Anda membuat sumber daya target DNS tingkat atas dan sumber daya global (tingkat grup pemulihan) yang ditetapkan untuknya, lalu buat sumber daya target DNS tingkat sel, untuk kumpulan sumber daya terpisah.

Diagram berikut menunjukkan contoh grup pemulihan dengan tiga sel (Availability Zones), masing-masing dengan Network Load Balancer (NLB) dan grup Auto Scaling (ASG).



Dalam skenario ini, Anda akan membuat kumpulan sumber daya dan pemeriksaan kesiapan untuk tiga Network Load Balancer, dan satu set sumber daya dan pemeriksaan kesiapan untuk tiga grup Auto Scaling. Sekarang Anda memiliki pemeriksaan kesiapan untuk setiap set sumber daya untuk grup pemulihan Anda, berdasarkan jenis sumber daya.

Dengan membuat cakupan kesiapan untuk sumber daya, Anda dapat menambahkan ringkasan pemeriksaan kesiapan untuk sel atau grup pemulihan. Untuk menentukan lingkup kesiapan sumber daya, Anda mengaitkan ARN sel atau grup pemulihan dengan setiap sumber daya dalam kumpulan sumber daya. Anda dapat melakukan ini ketika Anda membuat pemeriksaan kesiapan untuk kumpulan sumber daya.

Misalnya, saat Anda menambahkan pemeriksaan kesiapan untuk kumpulan sumber daya untuk Network Load Balancers untuk grup pemulihan ini, Anda dapat menambahkan cakupan kesiapan ke setiap NLB secara bersamaan. Dalam hal ini, Anda akan mengaitkan ARN dari AZ 1a ke NLB di AZ 1a, ARN dari ke NLB, AZ 1b dan ARN ke NLB AZ 1b di. AZ 1c AZ 1c Saat Anda membuat pemeriksaan kesiapan untuk grup Auto Scaling, Anda akan melakukan hal yang sama, menetapkan cakupan kesiapan untuk masing-masing grup saat Anda membuat pemeriksaan kesiapan untuk kumpulan sumber daya grup Auto Scaling.

Ini opsional untuk mengaitkan cakupan kesiapan saat Anda membuat pemeriksaan kesiapan, namun, kami sangat menyarankan Anda mengaturnya. Cakupan kesiapan memungkinkan Route 53 ARC untuk menunjukkan status yang benar READY atau NOT READY kesiapan untuk pemeriksaan kesiapan ringkasan grup pemulihan dan pemeriksaan kesiapan ringkasan tingkat sel. Kecuali Anda menetapkan cakupan kesiapan, Route 53 ARC tidak dapat memberikan ringkasan ini.

Perhatikan bahwa saat menambahkan tingkat aplikasi atau sumber daya global, seperti kebijakan perutean DNS, Anda tidak memilih grup atau sel pemulihan untuk cakupan kesiapan. Sebagai gantinya, Anda memilih sumber daya global (tanpa sel).

## Pemeriksaan kesiapan sumber daya target DNS: Kesiapan ketahanan audit

Dengan pemeriksaan kesiapan sumber daya target DNS di Route 53 ARC, Anda dapat mengaudit kesiapan arsitektur dan ketahanan aplikasi Anda. Jenis pemeriksaan kesiapan ini terus memindai arsitektur aplikasi Anda dan kebijakan perutean Amazon Route 53 untuk mengaudit dependensi lintas zona dan lintas wilayah.

Aplikasi berorientasi pemulihan memiliki beberapa replika yang dimasukkan ke dalam Availability Zone atau AWS Regions, sehingga replika dapat gagal secara independen satu sama lain. Jika aplikasi Anda perlu menyesuaikan untuk di-siloed dengan benar, Route 53 ARC akan menyarankan perubahan yang dapat Anda lakukan, jika perlu, untuk memperbarui arsitektur Anda guna membantu memastikan bahwa itu tangguh dan siap untuk failover.

Route 53 ARC secara otomatis mendeteksi nomor dan cakupan sel (mewakili replika, atau unit penahanan kegagalan) dalam aplikasi Anda, dan apakah sel disilokan oleh Availability Zone atau Region. Kemudian, Route 53 ARC mengidentifikasi dan memberikan informasi kepada Anda tentang sumber daya aplikasi dalam sel, untuk menentukan apakah mereka tersilo dengan benar ke zona atau Wilayah. Misalnya, jika Anda memiliki sel yang tercakup ke zona tertentu, pemeriksaan kesiapan dapat memantau apakah penyeimbang beban Anda dan target di belakangnya juga terdiam ke zona tersebut.

Dengan informasi ini, Anda dapat menentukan apakah ada perubahan yang perlu Anda lakukan untuk menyelaraskan sumber daya di sel Anda ke zona atau Wilayah yang benar.

Untuk memulai, Anda membuat sumber daya target DNS untuk aplikasi Anda, dan set sumber daya serta pemeriksaan kesiapan untuk mereka. Untuk informasi selengkapnya, lihat [Mendapatkan rekomendasi arsitektur di Route 53 ARC](#).

## Pemeriksaan kesiapan dan skenario pemulihan bencana

Pemeriksaan kesiapan Route 53 ARC memberi Anda wawasan tentang apakah aplikasi dan sumber daya Anda siap untuk pemulihan dengan membantu Anda memastikan bahwa aplikasi Anda diskalakan untuk menangani lalu lintas failover. Status pemeriksaan kesiapan tidak boleh digunakan sebagai sinyal untuk menunjukkan bahwa replika produksi sehat. Namun, Anda dapat menggunakan pemeriksaan kesiapan sebagai pelengkap aplikasi dan pemantauan infrastruktur atau sistem pemeriksa kesehatan Anda untuk menentukan apakah akan gagal dari atau ke replika.

Dalam situasi mendesak atau pemadaman, gunakan kombinasi pemeriksaan kesehatan dan informasi lainnya untuk menentukan bahwa siaga Anda ditingkatkan, sehat, dan siap bagi Anda untuk gagal melewati lalu lintas produksi. Misalnya, periksa untuk melihat apakah kenari yang berjalan melawan sel siaga Anda memenuhi kriteria keberhasilan Anda, selain memverifikasi bahwa status pemeriksaan kesiapan untuk siaga tersebut. READY

Ketahui bahwa pemeriksaan kesiapan Route 53 ARC diselenggarakan di satu AWS Wilayah, AS Barat (Oregon), dan selama pemadaman atau bencana, informasi pemeriksaan kesiapan bisa menjadi basi atau cek bisa menjadi tidak tersedia. Untuk informasi selengkapnya, lihat [Bidang data dan kontrol untuk kontrol perutean](#).

## AWS Ketersediaan wilayah untuk pemeriksaan kesiapan

Untuk informasi rinci tentang dukungan Regional dan titik akhir layanan untuk Amazon Route 53 Application Recovery Controller, lihat [titik akhir dan kuota Amazon Route 53 Application Recovery Controller di Referensi](#) Umum Amazon Web Services.

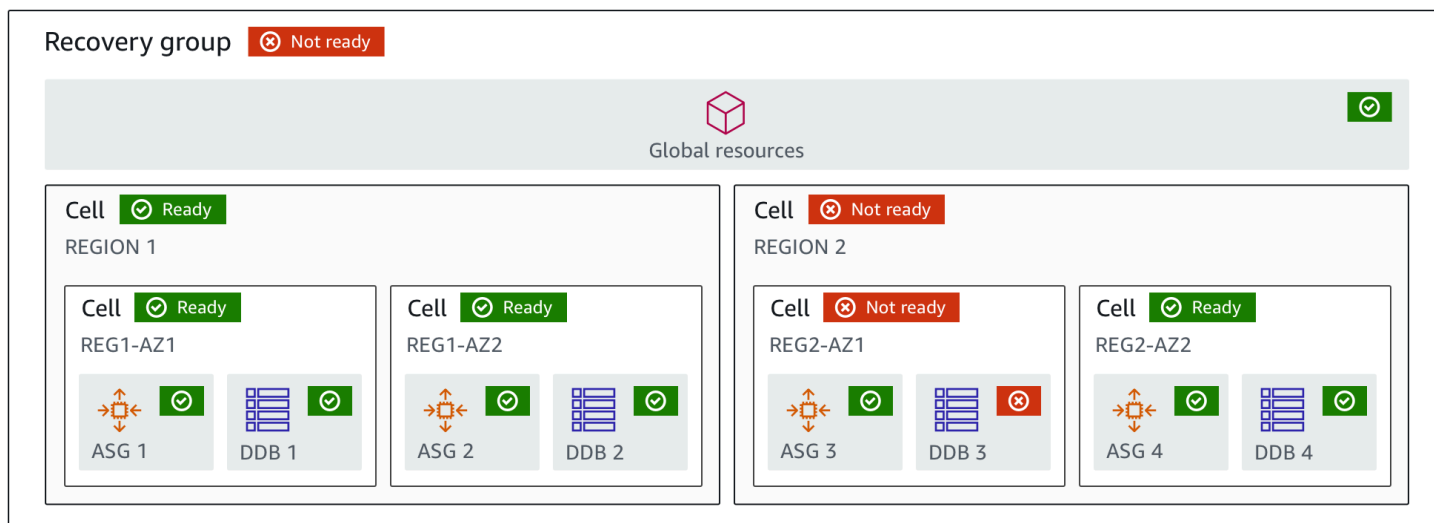
### Note

Pemeriksaan kesiapan di Amazon Route 53 Application Recovery Controller adalah fitur global. Namun, sumber daya pemeriksaan kesiapan berada di Wilayah AS Barat (Oregon), jadi Anda harus menentukan Wilayah Barat AS (Oregon) (tentukan parameternya --region us-west-2) dalam AWS CLI perintah Regional Route 53 ARC, misalnya, saat Anda membuat sumber daya seperti set sumber daya dan pemeriksaan kesiapan.

## Komponen pemeriksaan kesiapan

Diagram berikut menggambarkan kelompok pemulihan sampel yang dikonfigurasi untuk mendukung fitur pemeriksaan kesiapan. Sumber daya dalam contoh ini dikelompokkan ke dalam sel (oleh

Wilayah AWS) dan sel bersarang (menurut Availability Zones) dalam grup pemulihan. Ada status kesiapan keseluruhan untuk kelompok pemulihan (aplikasi), serta status kesiapan individu untuk setiap sel (Wilayah) dan sel bersarang (Availability Zone).



Berikut ini adalah komponen fitur pemeriksaan kesiapan di Route 53 ARC.

## Sel

Sel mendefinisikan replika aplikasi Anda atau unit failover independen. Ini mengelompokkan semua AWS sumber daya yang diperlukan agar aplikasi Anda berjalan secara independen di dalam replika. Misalnya, Anda mungkin memiliki satu set sumber daya di sel primer dan set lain di sel siaga. Anda menentukan batas dari apa yang disertakan sel, tetapi sel biasanya mewakili Availability Zone atau Region. Anda dapat memiliki beberapa sel (sel bersarang) di dalam sel, seperti AZ dalam Wilayah. Setiap sel bersarang mewakili unit failover yang terisolasi.

## Kelompok pemulihan

Sel dikumpulkan ke dalam kelompok pemulihan. Grup pemulihan mewakili aplikasi atau grup aplikasi yang ingin Anda periksa kesiapan failover. Ini terdiri dari dua atau lebih sel, atau replika, yang cocok satu sama lain dalam hal fungsionalitas. Misalnya, jika Anda memiliki aplikasi web yang direplikasi di us-east-1a dan us-east-1b, di mana us-east-1b adalah lingkungan failover Anda, Anda dapat mewakili aplikasi ini di Route 53 ARC sebagai grup pemulihan dengan dua sel: satu di us-east-1a dan satu di us-east-1b. Kelompok pemulihan juga dapat mencakup sumber daya global, seperti pemeriksaan kesehatan Route 53.

## Sumber daya dan pengidentifikasi sumber daya

Saat membuat komponen untuk pemeriksaan kesiapan di Route 53 ARC, Anda menentukan sumber daya, seperti tabel Amazon DynamoDB, Network Load Balancer, atau sumber daya



target DNS, dengan menggunakan pengenal sumber daya. Pengidentifikasi sumber daya adalah Amazon Resource Name (ARN) untuk sumber daya atau, untuk sumber daya target DNS, pengidentifikasi yang dihasilkan Route 53 ARC saat membuat sumber daya.

## Sumber daya target DNS

Sumber daya target DNS adalah kombinasi dari nama domain aplikasi Anda dan informasi DNS lainnya, seperti AWS sumber daya yang ditunjuk domain. Menyertakan AWS sumber daya bersifat opsional tetapi jika Anda menyediakannya, itu harus berupa catatan sumber daya Route 53 atau Network Load Balancer. Ketika Anda menyediakan AWS sumber daya, Anda bisa mendapatkan rekomendasi arsitektur yang lebih rinci yang dapat membantu Anda meningkatkan ketahanan pemulihan aplikasi Anda. Anda dapat membuat kumpulan sumber daya di Route 53 ARC untuk sumber daya target DNS, dan kemudian membuat pemeriksaan kesiapan untuk kumpulan sumber daya sehingga Anda bisa mendapatkan rekomendasi arsitektur untuk aplikasi Anda. Pemeriksaan kesiapan juga memantau kebijakan perutean DNS untuk aplikasi Anda, berdasarkan aturan kesiapan untuk sumber daya target DNS.

## Set sumber daya

Kumpulan sumber daya adalah sekumpulan sumber daya, termasuk sumber AWS daya atau sumber daya target DNS, yang menjangkau beberapa sel. Misalnya, Anda mungkin memiliki penyeimbang beban di us-east-1a dan satu lagi di us-east-1b. Untuk memantau kesiapan pemulihan penyeimbang beban, Anda dapat membuat kumpulan sumber daya yang mencakup kedua penyeimbang beban, dan kemudian membuat pemeriksaan kesiapan untuk kumpulan sumber daya. Route 53 ARC akan terus memeriksa kesiapan sumber daya di set. Anda juga dapat menambahkan cakupan kesiapan untuk mengaitkan sumber daya dalam kumpulan sumber daya dengan grup pemulihan yang Anda buat untuk aplikasi Anda.

## Aturan kesiapan

Aturan kesiapan adalah audit yang dilakukan Route 53 ARC terhadap serangkaian sumber daya dalam kumpulan sumber daya. Route 53 ARC memiliki seperangkat aturan kesiapan untuk setiap jenis sumber daya yang mendukung pemeriksaan kesiapan. Setiap aturan menyertakan ID dan deskripsi yang menjelaskan untuk apa Route 53 ARC memeriksa sumber daya.

## Pemeriksaan kesiapan

Pemeriksaan kesiapan memantau set sumber daya dalam aplikasi Anda, seperti sekumpulan instans Amazon Aurora, yang Route 53 ARC mengaudit kesiapan pemulihan. Pemeriksaan kesiapan dapat mencakup audit, misalnya, konfigurasi kapasitas, AWS kuota, atau kebijakan perutean. Misalnya, jika Anda ingin mengaudit kesiapan untuk grup Auto Scaling Amazon EC2 di dua Availability Zone, Anda dapat membuat pemeriksaan kesiapan untuk kumpulan sumber



daya dengan dua ARN sumber daya, satu untuk setiap grup Auto Scaling. Kemudian, untuk memastikan bahwa setiap grup diskalakan secara merata, Route 53 ARC terus memantau jenis instance dan jumlah dalam dua grup.

## Ruang lingkup kesiapan

Lingkup kesiapan mengidentifikasi pengelompokan sumber daya yang mencakup pemeriksaan kesiapan tertentu. Ruang lingkup pemeriksaan kesiapan dapat berupa kelompok pemulihan (yaitu, global untuk seluruh aplikasi) atau sel (yaitu, Wilayah atau Zona Ketersediaan). Untuk sumber daya yang merupakan sumber daya global untuk Route 53 ARC, atur ruang lingkup kesiapan ke grup pemulihan atau tingkat sumber daya global. Misalnya, pemeriksaan kesehatan Route 53 adalah sumber daya global di Route 53 ARC karena tidak spesifik untuk Wilayah atau Zona Ketersediaan.

## Data dan pesawat kontrol untuk pemeriksaan kesiapan

Saat Anda merencanakan kegagalan dan pemulihan bencana, pertimbangkan seberapa tangguh mekanisme failover Anda. Kami menyarankan Anda memastikan bahwa mekanisme yang Anda andalkan selama failover sangat tersedia, sehingga Anda dapat menggunakannya saat Anda membutuhkannya dalam skenario bencana. Biasanya, Anda harus menggunakan fungsi bidang data untuk mekanisme Anda kapan pun Anda bisa, untuk keandalan dan toleransi kesalahan terbesar. Dengan mengingat hal itu, penting untuk memahami bagaimana fungsionalitas layanan dibagi antara bidang kontrol dan pesawat data, dan kapan Anda dapat mengandalkan harapan keandalan ekstrim dengan bidang data layanan.

Seperti kebanyakan AWS layanan, fungsionalitas untuk kemampuan pemeriksaan kesiapan didukung oleh pesawat kontrol dan pesawat data. Meskipun keduanya dibangun agar dapat diandalkan, bidang kontrol dioptimalkan untuk konsistensi data, sementara bidang data dioptimalkan untuk ketersediaan. Pesawat data dirancang untuk ketahanan sehingga dapat mempertahankan ketersediaan bahkan selama peristiwa yang mengganggu, ketika pesawat kontrol mungkin menjadi tidak tersedia.

Secara umum, bidang kontrol memungkinkan Anda melakukan fungsi manajemen dasar, seperti membuat, memperbarui, dan menghapus sumber daya dalam layanan. Pesawat data menyediakan fungsionalitas inti layanan.

Untuk pemeriksaan kesiapan, ada satu API, [API Kesiapan Pemulihan](#), untuk bidang kontrol dan bidang data. Pemeriksaan kesiapan dan sumber daya kesiapan hanya ada di Wilayah Barat AS (Oregon) (us-west-2). Bidang kontrol pemeriksaan kesiapan dan bidang data dapat diandalkan tetapi tidak terlalu tersedia.

Untuk informasi selengkapnya tentang bidang data, pesawat kontrol, dan cara AWS membangun layanan untuk memenuhi target ketersediaan tinggi, lihat [paper Stabilitas statis menggunakan Availability Zones](#) di Amazon Builders' Library.

## Menandai pemeriksaan kesiapan di Amazon Route 53 Application Recovery Controller

Tag adalah kata atau frasa (meta data) yang Anda gunakan untuk mengidentifikasi dan mengatur AWS sumber daya Anda. Anda dapat menambahkan beberapa tag ke setiap sumber daya, dan setiap tag mencakup kunci dan nilai yang Anda tentukan. Misalnya, kuncinya mungkin lingkungan dan nilainya mungkin produksi. Anda dapat mencari dan memfilter sumber daya Anda berdasarkan tanda yang Anda tambahkan.

Anda dapat menandai sumber daya berikut dalam pemeriksaan kesiapan di Route 53 ARC:

- Set sumber daya
- Pemeriksaan kesiapan

Penandaan di Route 53 ARC hanya tersedia melalui API, misalnya, dengan menggunakan file. AWS CLI

Berikut ini adalah contoh penandaan dalam pemeriksaan kesiapan dengan menggunakan. AWS CLI

```
aws route53-recovery-readiness --region us-west-2 create-resource-set --resource-set-name dynamodb_resource_set --resource-set-type AWS::DynamoDB::Table --resources ReadinessScopes=arn:aws:aws-recovery-readiness::111122223333:cell/PDXCell,ResourceArn=arn:aws:dynamodb:us-west-2:111122223333:table/PDX_Table ReadinessScopes=arn:aws:aws-recovery-readiness::111122223333:cell/IADCell,ResourceArn=arn:aws:dynamodb:us-east-1:111122223333:table/IAD_Table --tags Stage=Prod
```

```
aws route53-recovery-readiness --region us-west-2 create-readiness-check --readiness-check-name dynamodb_readiness_check --resource-set-name dynamodb_resource_set --tags Stage=Prod
```

Untuk informasi selengkapnya, lihat [TagResource](#) di Panduan Referensi API Kesiapan Pemulihan untuk Pengontrol Pemulihan Aplikasi Amazon Route 53.

## Harga untuk pemeriksaan kesiapan di Route 53 ARC

Dengan Amazon Route 53 Application Recovery Controller, Anda hanya membayar untuk apa yang Anda konfigurasi untuk digunakan dalam layanan. Untuk pemeriksaan kesiapan, Anda membayar biaya per jam per pemeriksaan kesiapan yang Anda konfigurasi.

Untuk informasi harga terperinci untuk Route 53 ARC dan contoh harga, lihat Harga [Amazon Route 53 Application Recovery Controller](#) dan gulir ke bawah ke Amazon Route 53 Application Recovery Controller.

## Siapkan proses pemulihan yang tangguh untuk aplikasi Anda

Untuk menggunakan Amazon Route 53 Application Recovery Controller dengan AWS aplikasi yang ada di beberapa AWS Wilayah, ada panduan yang harus diikuti untuk menyiapkan aplikasi Anda agar tahan, sehingga Anda dapat mendukung kesiapan pemulihan secara efektif. Kemudian, Anda dapat membuat pemeriksaan kesiapan untuk aplikasi Anda dan mengatur kontrol perutean untuk mengalihkan lalu lintas untuk failover. Anda juga dapat meninjau rekomendasi yang diberikan Route 53 ARC tentang arsitektur aplikasi Anda yang dapat meningkatkan ketahanan.

### Note

Jika Anda memiliki aplikasi yang dibungkus oleh Availability Zones, pertimbangkan untuk menggunakan zonal shift atau zonal autoshift untuk pemulihan failover. Tidak diperlukan pengaturan untuk menggunakan pergeseran zona atau pergeseran otomatis zona untuk memulihkan aplikasi dengan andal dari gangguan Availability Zone.

Untuk memindahkan lalu lintas dari Availability Zone untuk sumber daya penyeimbang beban, mulailah pergeseran zona di konsol Route 53 ARC atau di konsol Elastic Load Balancing. Atau, Anda dapat menggunakan AWS Command Line Interface atau AWS SDK dengan tindakan API pergeseran zona. Untuk informasi selengkapnya, lihat [Pergeseran zona di Amazon Route 53 Pengontrol Pemulihan Aplikasi](#).

Untuk mempelajari lebih lanjut tentang memulai konfigurasi failover yang tangguh, lihat [Memulai pemulihan Multi-wilayah di Amazon Route 53 Application Recovery Controller](#)

## Praktik terbaik untuk pemeriksaan kesiapan di Route 53 ARC

Kami merekomendasikan praktik terbaik berikut untuk pemeriksaan kesiapan di Amazon Route 53 Application Recovery Controller.

## Tambahkan notifikasi untuk perubahan status kesiapan

Tetapkan aturan di Amazon EventBridge untuk mengirim pemberitahuan setiap kali status pemeriksaan kesiapan berubah, misalnya, dari READY ke NOT\_READY. Ketika Anda menerima pemberitahuan, Anda dapat menyelidiki dan mengatasi masalah tersebut, untuk memastikan bahwa aplikasi dan sumber daya Anda siap untuk failover saat Anda mengharapkannya.

Anda dapat menetapkan EventBridge aturan untuk mengirim pemberitahuan untuk beberapa perubahan status pemeriksaan kesiapan, termasuk untuk grup pemulihan (untuk aplikasi Anda), untuk sel (seperti AWS Wilayah), atau untuk pemeriksaan kesiapan untuk kumpulan sumber daya.

Untuk informasi selengkapnya, lihat [Menggunakan pemeriksaan kesiapan di Route 53 ARC dengan Amazon EventBridge](#).

## Kesiapan memeriksa operasi API

Tabel berikut mencantumkan Route 53 operasi ARC yang dapat Anda gunakan untuk kesiapan pemulihan (pemeriksaan kesiapan), dengan tautan ke dokumentasi yang relevan.

Untuk contoh cara menggunakan operasi API kesiapan pemulihan umum dengan AWS Command Line Interface, lihat [Contoh penggunaan Route 53 ARC kesiapan memeriksa operasi API dengan AWS CLI](#).

Tindakan	Menggunakan konsol Route 53 ARC	Menggunakan Route 53 ARC API
Buat sel	Lihat <a href="#">Membuat, memperbaiki, dan menghapus grup pemulihan di Route 53 ARC</a>	Lihat <a href="#">CreateCell</a>
Dapatkan sel	Lihat <a href="#">Membuat, memperbaiki, dan menghapus grup pemulihan di Route 53 ARC</a>	Lihat <a href="#">GetCell</a>
Hapus sel	Lihat <a href="#">Membuat, memperbaiki, dan menghapus grup pemulihan di Route 53 ARC</a>	Lihat <a href="#">DeleteCell</a>
Perbarui sel	N/A	Lihat <a href="#">UpdateCell</a>

Tindakan	Menggunakan konsol Route 53 ARC	Menggunakan Route 53 ARC API
Daftar sel untuk akun	Lihat <a href="#">Membuat, memperbaiki, dan menghapus grup pemulihan di Route 53 ARC</a>	Lihat <a href="#">ListCells</a>
Buat grup pemulihan	Lihat <a href="#">Membuat, memperbaiki, dan menghapus grup pemulihan di Route 53 ARC</a>	Lihat <a href="#">CreateRecoveryGrup</a>
Dapatkan grup pemulihan	Lihat <a href="#">Membuat, memperbaiki, dan menghapus grup pemulihan di Route 53 ARC</a>	Lihat <a href="#">GetRecoveryGrup</a>
Perbarui grup pemulihan	Lihat <a href="#">Membuat, memperbaiki, dan menghapus grup pemulihan di Route 53 ARC</a>	Lihat <a href="#">UpdateRecoveryGrup</a>
Hapus grup pemulihan	Lihat <a href="#">Membuat, memperbaiki, dan menghapus grup pemulihan di Route 53 ARC</a>	Lihat <a href="#">DeleteRecoveryGrup</a>
Daftar kelompok pemulihan	Lihat <a href="#">Membuat, memperbaiki, dan menghapus grup pemulihan di Route 53 ARC</a>	Lihat <a href="#">ListRecoveryGrup</a>
Buat kumpulan sumber daya	Lihat <a href="#">Membuat dan memperbaiki pemeriksaan kesiapan di Route 53 ARC</a>	Lihat <a href="#">CreateResourceSet</a>
Dapatkan satu set sumber daya	Lihat <a href="#">Membuat dan memperbaiki pemeriksaan kesiapan di Route 53 ARC</a>	Lihat <a href="#">GetResourceSet</a>
Perbarui kumpulan sumber daya	Lihat <a href="#">Membuat dan memperbaiki pemeriksaan kesiapan di Route 53 ARC</a>	Lihat <a href="#">UpdateResourceSet</a>

Tindakan	Menggunakan konsol Route 53 ARC	Menggunakan Route 53 ARC API
Hapus kumpulan sumber daya	Lihat <a href="#">Membuat dan memperbarui pemeriksaan kesiapan di Route 53 ARC</a>	Lihat <a href="#">DeleteResourceSet</a>
Daftar kumpulan sumber daya	Lihat <a href="#">Membuat dan memperbarui pemeriksaan kesiapan di Route 53 ARC</a>	Lihat <a href="#">ListResourceSet</a>
Buat pemeriksaan kesiapan	Lihat <a href="#">Membuat dan memperbarui pemeriksaan kesiapan di Route 53 ARC</a>	Lihat <a href="#">CreateReadinessCek</a>
Dapatkan cek kesiapan	Lihat <a href="#">Membuat dan memperbarui pemeriksaan kesiapan di Route 53 ARC</a>	Lihat <a href="#">GetReadinessCek</a>
Perbarui pemeriksaan kesiapan	Lihat <a href="#">Membuat dan memperbarui pemeriksaan kesiapan di Route 53 ARC</a>	Lihat <a href="#">UpdateReadinessCek</a>
Hapus pemeriksaan kesiapan	Lihat <a href="#">Membuat dan memperbarui pemeriksaan kesiapan di Route 53 ARC</a>	Lihat <a href="#">DeleteReadinessCek</a>
Daftar pemeriksaan kesiapan	Lihat <a href="#">Membuat dan memperbarui pemeriksaan kesiapan di Route 53 ARC</a>	Lihat <a href="#">ListReadinessCek</a>
Daftar aturan kesiapan	Lihat <a href="#">Deskripsi aturan kesiapan di Route 53 ARC</a>	Lihat <a href="#">ListRules</a>
Periksa status seluruh pemeriksaan kesiapan	Lihat <a href="#">Memantau status kesiapan di Route 53 ARC</a>	Lihat <a href="#">GetReadinessCheckStatus</a>
Memeriksa status sumber daya	Lihat <a href="#">Memantau status kesiapan di Route 53 ARC</a>	Lihat <a href="#">GetReadinessCheckResourceStatus</a>

Tindakan	Menggunakan konsol Route 53 ARC	Menggunakan Route 53 ARC API
Periksa status sel	Lihat <a href="#">Memantau status kesiapan di Route 53 ARC</a>	Lihat <a href="#">GetCellReadinessSummary</a>
Periksa status grup pemulihan	Lihat <a href="#">Memantau status kesiapan di Route 53 ARC</a>	Lihat <a href="#">GetRecoveryGroupReadinessRingkasan</a>

## Contoh penggunaan Route 53 ARC kesiapan memeriksa operasi API dengan AWS CLI

Bagian ini berjalan melalui contoh aplikasi sederhana, menggunakan AWS Command Line Interface untuk bekerja dengan fitur pemeriksaan kesiapan di Amazon Route 53 Application Recovery Controller menggunakan operasi API. Contohnya dimaksudkan untuk membantu Anda mengembangkan pemahaman dasar tentang cara bekerja dengan kemampuan pemeriksaan kesiapan menggunakan CLI.

Pemeriksaan kesiapan dalam audit Route 53 ARC untuk ketidakcocokan sumber daya dalam replika aplikasi Anda. Untuk menyiapkan pemeriksaan kesiapan untuk aplikasi Anda, Anda harus mengatur—atau memodelkan—sumber daya aplikasi Anda di sel Route 53 ARC yang sejajar dengan replika yang telah Anda buat untuk aplikasi Anda. Anda kemudian mengatur pemeriksaan kesiapan yang mengaudit replika ini, untuk membantu Anda memastikan bahwa replika aplikasi siaga Anda dan sumber dayanya sesuai dengan replika produksi Anda, secara berkelanjutan.

Mari kita lihat kasus sederhana di mana Anda memiliki aplikasi bernama Simple-Service yang saat ini berjalan di Wilayah AS Timur (Virginia N.) (us-east-1). Anda juga memiliki salinan siaga aplikasi di Wilayah AS Barat (Oregon) (us-west-2). Dalam contoh ini, kita akan mengkonfigurasi pemeriksaan kesiapan untuk membandingkan dua versi aplikasi ini. Ini memungkinkan kami memastikan bahwa siaga, Wilayah Barat AS (Oregon), siap menerima lalu lintas, jika perlu dalam skenario failover.

Untuk informasi selengkapnya tentang penggunaan AWS CLI, lihat [Referensi AWS CLI Perintah](#). Untuk daftar tindakan API kesiapan dan tautan ke informasi selengkapnya, lihat [Kesiapan memeriksa operasi API](#).

Sel di Route 53 ARC mewakili batas kesalahan (seperti Availability Zone atau Regions) dan dikumpulkan ke dalam grup pemulihan. Grup pemulihan mewakili aplikasi yang ingin Anda

periksa kesiapan failover. Untuk informasi lebih lanjut tentang komponen pemeriksaan kesiapan, lihat [Komponen pemeriksaan kesiapan](#).

### Note

Route 53 ARC adalah layanan global yang mendukung titik akhir dalam beberapa Wilayah AWS tetapi Anda harus menentukan Wilayah AS Barat (Oregon) (yaitu, tentukan parameter `--region us-west-2`) di sebagian besar perintah Route 53 ARC CLI. Misalnya, untuk membuat sumber daya seperti grup pemulihan atau pemeriksaan kesiapan.

Untuk contoh aplikasi kita, kita akan mulai dengan membuat satu sel untuk setiap Wilayah di mana kita memiliki sumber daya. Kemudian kita akan membuat grup pemulihan, dan kemudian menyelesaikan pengaturan untuk pemeriksaan kesiapan.

## 1. Buat sel

### 1a. Buat sel us-east-1.

```
aws route53-recovery-readiness --region us-west-2 create-cell \  
  --cell-name east-cell
```

```
{  
  "CellArn": "arn:aws:route53-recovery-readiness::111122223333:cell/east-cell",  
  "CellName": "east-cell",  
  "Cells": [],  
  "ParentReadinessScopes": [],  
  "Tags": {}  
}
```

### 1b. Buat sel us-west-1.

```
aws route53-recovery-readiness --region us-west-2 create-cell \  
  --cell-name west-cell
```

```
{  
  "CellArn": "arn:aws:route53-recovery-readiness::111122223333:cell/west-cell",  
  "CellName": "west-cell",  
  "Cells": [],  
  "ParentReadinessScopes": [],  
}
```



```
"Tags": {}  
}
```

1c. Sekarang kita memiliki dua sel. Anda dapat memverifikasi bahwa mereka ada dengan memanggil `list-cells` API.

```
aws route53-recovery-readiness --region us-west-2 list-cells
```

```
{  
  "Cells": [  
    {  
      "CellArn": "arn:aws:route53-recovery-readiness::111122223333:cell/east-cell",  
      "CellName": "east-cell",  
      "Cells": [],  
      "ParentReadinessScopes": [],  
      "Tags": {}  
    },  
    {  
      "CellArn": "arn:aws:route53-recovery-readiness::111122223333:cell/west-cell",  
      "CellName": "west-cell",  
      "Cells": [],  
      "ParentReadinessScopes": [],  
      "Tags": {}  
    }  
  ]  
}
```

## 2. Buat grup pemulihan

Grup pemulihan adalah sumber daya tingkat atas untuk kesiapan pemulihan di Route 53 ARC. Kelompok pemulihan mewakili aplikasi secara keseluruhan. Pada langkah ini, kita akan membuat grup pemulihan untuk memodelkan aplikasi secara keseluruhan, dan kemudian menambahkan dua sel yang kita buat.

### 2a. Buat grup pemulihan.

```
aws route53-recovery-readiness --region us-west-2 create-recovery-group \  
  --recovery-group-name simple-service-recovery-group \  
  --cells "arn:aws:route53-recovery-readiness::111122223333:cell/east-cell"
```

```
"arn:aws:route53-recovery-readiness::111122223333:cell/west-cell"
```

```
{
  "Cells": [],
  "RecoveryGroupArn": "arn:aws:route53-recovery-readiness::111122223333:recovery-
group/simple-service-recovery-group",
  "RecoveryGroupName": "simple-service-recovery-group",
  "Tags": {}
}
```

2b. (Opsional) Anda dapat memverifikasi bahwa grup pemulihan Anda dibuat dengan benar dengan memanggil `list-recovery-groups` API.

```
aws route53-recovery-readiness --region us-west-2 list-recovery-groups
```

```
{
  "RecoveryGroups": [
    {
      "Cells": [
        "arn:aws:route53-recovery-readiness::111122223333:cell/east-cell",
        "arn:aws:route53-recovery-readiness::111122223333:cell/west-cell"
      ],
      "RecoveryGroupArn": "arn:aws:route53-recovery-
readiness::111122223333:recovery-group/simple-service-recovery-group",
      "RecoveryGroupName": "simple-service-recovery-group",
      "Tags": {}
    }
  ]
}
```

Sekarang kita memiliki model untuk aplikasi kita, mari tambahkan sumber daya yang akan dipantau. Di Route 53 ARC, sekelompok sumber daya yang ingin Anda pantau disebut kumpulan sumber daya. Kumpulan sumber daya berisi sumber daya yang semuanya dari jenis yang sama. Kami membandingkan sumber daya dalam kumpulan sumber daya satu sama lain untuk membantu menentukan kesiapan sel untuk failover.

### 3. Buat kumpulan sumber daya

Mari kita asumsikan Simple-Service aplikasi kita memang sangat sederhana dan hanya menggunakan tabel DynamoDB. Ini memiliki tabel DynamoDB di us-east-1 dan satu lagi di us-west-2.

Kumpulan sumber daya juga berisi ruang lingkup kesiapan, yang mengidentifikasi sel tempat setiap sumber daya terkandung.

3a. Buat kumpulan sumber daya yang mencerminkan sumber daya Simple-Service aplikasi kita.

```
aws route53-recovery-readiness --region us-west-2 create-resource-set \
  --resource-set-name ImportantInformationTables \
  --resource-set-type AWS::DynamoDB::Table \
  --resources
  ResourceArn="arn:aws:dynamodb:us-west-2:111122223333:table/
TableInUsWest2",ReadinessScopes="arn:aws:route53-recovery-readiness::111122223333:cell/
west-cell"
  ResourceArn="arn:aws:dynamodb:us-west-2:111122223333:table/
TableInUsEast1",ReadinessScopes="arn:aws:route53-recovery-readiness::111122223333:cell/
east-cell"
```

```
{
  "ResourceSetArn": "arn:aws:route53-recovery-readiness::111122223333:resource-set/
sample-resource-set",
  "ResourceSetName": "ImportantInformationTables",
  "Resources": [
    {
      "ReadinessScopes": [
        "arn:aws:route53-recovery-readiness::111122223333:cell/west-cell"
      ],
      "ResourceArn": "arn:aws:dynamodb:us-west-2:111122223333:table/
TableInUsWest2"
    },
    {
      "ReadinessScopes": [
        "arn:aws:route53-recovery-readiness::111122223333:cell/east-cell"
      ],
      "ResourceArn": "arn:aws:dynamodb:us-west-2:111122223333:table/
TableInUsEast1"
    }
  ],
  "Tags": {}
}
```

3b. (Opsional) Anda dapat memverifikasi apa yang disertakan dalam kumpulan sumber daya dengan memanggil `list-resource-sets` API. Ini mencantumkan semua kumpulan sumber daya untuk

AWS akun. Di sini Anda dapat melihat bahwa kami hanya memiliki satu set sumber daya yang kami buat di atas.

```
aws route53-recovery-readiness --region us-west-2 list-resource-sets
```

```
{
  "ResourceSets": [
    {
      "ResourceSetArn": "arn:aws:route53-recovery-
readiness::111122223333:resource-set/ImportantInformationTables",
      "ResourceSetName": "ImportantInformationTables",
      "Resources": [
        {
          "ReadinessScopes": [
            "arn:aws:route53-recovery-readiness::111122223333:cell/west-
cell"
          ],
          "ResourceArn": "arn:aws:dynamodb:us-west-2:111122223333:table/
TableInUsWest2"
        },
        {
          "ReadinessScopes": [
            "arn:aws:route53-recovery-readiness::111122223333:cell/east-
cell"
          ],
          "ResourceArn": "arn:aws:dynamodb:us-west-2:111122223333:table/
TableInUsEast1"
        }
      ],
      "Tags": {}
    }
  ]
}
{
  "ResourceSets": [
    {
      "ResourceSetArn": "arn:aws:route53-recovery-
readiness::111122223333:resource-set/ImportantInformationTables",
      "ResourceSetName": "ImportantInformationTables",
      "Resources": [
        {
          "ReadinessScopes": [
            "arn:aws:route53-recovery-readiness::111122223333:cell/west-
cell"
          ]
        }
      ]
    }
  ]
}
```

```

        ],
        "ResourceArn": "arn:aws:dynamodb:us-west-2:111122223333:table/
TableInUsWest2"
    },
    {
        "ReadinessScopes": [
            "arn:aws:route53-recovery-
readiness::&ExampleAWSAccountNo1;:cell/east-cell"
        ],
        "ResourceArn": "arn:aws:dynamodb:us-west-2:111122223333:table/
TableInUsEast1"
    }
],
"Tags": {}
}
]
}

```

Sekarang kita telah membuat sel, grup pemulihan, dan set sumber daya untuk memodelkan Simple-Service aplikasi di Route 53 ARC. Selanjutnya, kita akan mengatur pemeriksaan kesiapan untuk memantau kesiapan sumber daya untuk gagal.

#### 4. Buat pemeriksaan kesiapan

Pemeriksaan kesiapan menerapkan seperangkat aturan untuk setiap sumber daya dalam kumpulan sumber daya yang dilampirkan pada cek. Aturan khusus untuk setiap jenis sumber daya. Artinya, ada aturan yang berbeda untuk `AWS::DynamoDB::Table`, `AWS::EC2::Instance`, dan sebagainya. Aturan memeriksa berbagai dimensi untuk sumber daya, termasuk konfigurasi, kapasitas (jika tersedia dan berlaku), batas (jika tersedia dan berlaku), dan konfigurasi perutean.

##### Note

Untuk melihat aturan yang diterapkan ke sumber daya dalam pemeriksaan kesiapan, Anda dapat menggunakan `get-readiness-check-resource-status` API, seperti yang dijelaskan pada langkah 5. Untuk melihat daftar semua aturan kesiapan di Route 53 ARC, gunakan `list-rules` atau lihat [Deskripsi aturan kesiapan di Route 53 ARC](#). Route 53 ARC memiliki seperangkat aturan khusus yang dijalankan untuk setiap jenis sumber daya; mereka tidak dapat disesuaikan saat ini.

##### 4a. Buat pemeriksaan kesiapan untuk kumpulan sumber daya, `ImportantInformationTables`.

```
aws route53-recovery-readiness --region us-west-2 create-readiness-check \  
  --readiness-check-name ImportantInformationTableCheck --resource-set-name  
  ImportantInformationTables
```

```
{  
  "ReadinessCheckArn": "arn:aws:route53-recovery-readiness::111122223333:readiness-  
check/ImportantInformationTableCheck",  
  "ReadinessCheckName": "ImportantInformationTableCheck",  
  "ResourceSet": "ImportantInformationTables",  
  "Tags": {}  
}
```

4b. (Opsional) Untuk memverifikasi bahwa pemeriksaan kesiapan berhasil dibuat, jalankan `list-readiness-checks` API. API ini menunjukkan semua pemeriksaan kesiapan di akun.

```
aws route53-recovery-readiness --region us-west-2 list-readiness-checks
```

```
{  
  "ReadinessChecks": [  
    {  
      "ReadinessCheckArn": "arn:aws:route53-recovery-  
readiness::111122223333:readiness-check/ImportantInformationTableCheck",  
      "ReadinessCheckName": "ImportantInformationTableCheck",  
      "ResourceSet": "ImportantInformationTables",  
      "Tags": {}  
    }  
  ]  
}
```

## 5. Memantau pemeriksaan kesiapan

Sekarang kita telah memodelkan aplikasi dan menambahkan pemeriksaan kesiapan, kita siap untuk memantau sumber daya. Anda dapat memodelkan kesiapan aplikasi Anda di empat tingkat: tingkat pemeriksaan kesiapan (sekelompok sumber daya), tingkat sumber daya individu, tingkat sel (semua sumber daya di Availability Zone atau Region), dan tingkat grup pemulihan (aplikasi secara keseluruhan). Perintah untuk mendapatkan masing-masing jenis status kesiapan ini disediakan di bawah ini.

### 5a. Lihat status pemeriksaan kesiapan Anda.

```
aws route53-recovery-readiness --region us-west-2 get-readiness-check-status \
  --readiness-check-name ImportantInformationTableCheck
```

```
{
  "Readiness": "READY",
  "Resources": [
    {
      "LastCheckedTimestamp": "2021-01-07T00:53:39Z",
      "Readiness": "READY",
      "ResourceArn": "arn:aws:dynamodb:us-west-2:111122223333:table/
TableInUsWest2"
    },
    {
      "LastCheckedTimestamp": "2021-01-07T00:53:39Z",
      "Readiness": "READY",
      "ResourceArn": "arn:aws:dynamodb:us-west-2:111122223333:table/
TableInUsEast2"
    }
  ]
}
```

5b. Lihat status kesiapan terperinci dari satu sumber daya dalam pemeriksaan kesiapan, termasuk status setiap aturan yang dicentang.

```
aws route53-recovery-readiness --region us-west-2 get-readiness-check-resource-status \
  --readiness-check-name ImportantInformationTableCheck \
  --resource-identifier "arn:aws:dynamodb:us-west-2:111122223333:table/
TableInUsWest2"
```

```
{"Readiness": "READY",
  "Rules": [
    {
      "LastCheckedTimestamp": "2021-01-07T00:55:41Z",
      "Messages": [],
      "Readiness": "READY",
      "RuleId": "DynamoTableStatus"
    },
    {
      "LastCheckedTimestamp": "2021-01-07T00:55:41Z",
      "Messages": [],
      "Readiness": "READY",
      "RuleId": "DynamoCapacity"
    }
  ]
}
```

```
  },
  {
    "LastCheckedTimestamp": "2021-01-07T00:55:41Z",
    "Messages": [],
    "Readiness": "READY",
    "RuleId": "DynamoPeakRcuWcu"
  },
  {
    "LastCheckedTimestamp": "2021-01-07T00:55:41Z",
    "Messages": [],
    "Readiness": "READY",
    "RuleId": "DynamoGSIsPeakRcuWcu"
  },
  {
    "LastCheckedTimestamp": "2021-01-07T00:55:41Z",
    "Messages": [],
    "Readiness": "READY",
    "RuleId": "DynamoGSIsConfig"
  },
  {
    "LastCheckedTimestamp": "2021-01-07T00:55:41Z",
    "Messages": [],
    "Readiness": "READY",
    "RuleId": "DynamoGSIsStatus"
  },
  {
    "LastCheckedTimestamp": "2021-01-07T00:55:41Z",
    "Messages": [],
    "Readiness": "READY",
    "RuleId": "DynamoGSIsCapacity"
  },
  {
    "LastCheckedTimestamp": "2021-01-07T00:55:41Z",
    "Messages": [],
    "Readiness": "READY",
    "RuleId": "DynamoReplicationLatency"
  },
  {
    "LastCheckedTimestamp": "2021-01-07T00:55:41Z",
    "Messages": [],
    "Readiness": "READY",
    "RuleId": "DynamoAutoScalingConfiguration"
  },
  {
```



```

        "LastCheckedTimestamp": "2021-01-07T00:55:41Z",
        "Messages": [],
        "Readiness": "READY",
        "RuleId": "DynamoLimits"
    }
]
}

```

### 5c. Lihat kesiapan keseluruhan untuk sel.

```
aws route53-recovery-readiness --region us-west-2 get-cell-readiness-summary \
  --cell-name west-cell
```

```

{
  "Readiness": "READY",
  "ReadinessChecks": [
    {
      "Readiness": "READY",
      "ReadinessCheckName": "ImportantTableCheck"
    }
  ]
}

```

### 5d. Terakhir, lihat kesiapan tingkat atas aplikasi Anda, di tingkat grup pemulihan.

```
aws route53-recovery-readiness --region us-west-2 get-recovery-group-readiness-summary \
  --recovery-group-name simple-service-recovery-group
```

```

{
  "Readiness": "READY",
  "ReadinessChecks": [
    {
      "Readiness": "READY",
      "ReadinessCheckName": "ImportantTableCheck"
    }
  ]
}

```

## Bekerja dengan kelompok pemulihan dan pemeriksaan kesiapan

Bagian ini menjelaskan dan menyediakan prosedur untuk grup pemulihan dan pemeriksaan kesiapan, termasuk membuat, memperbarui, dan menghapus sumber daya ini.

### Membuat, memperbarui, dan menghapus grup pemulihan di Route 53 ARC

Grup pemulihan mewakili aplikasi Anda di Amazon Route 53 Application Recovery Controller. Ini biasanya terdiri dari dua atau lebih sel yang merupakan replika satu sama lain dalam hal sumber daya dan fungsionalitas, sehingga Anda dapat gagal dari satu ke yang lain. Setiap sel menyertakan Nama Sumber Daya Amazon (ARN) untuk sumber daya aktif untuk satu AWS Wilayah atau Zona Ketersediaan. Sumber daya dapat berupa penyeimbang beban Elastic Load Balancing, grup Auto Scaling, atau sumber daya lainnya. Sel terkait yang mewakili zona atau Wilayah lain memiliki sumber daya siaga dari jenis yang sama yang ada di sel aktif Anda — penyeimbang beban, grup Auto Scaling, dan sebagainya.

Sel mewakili replika aplikasi Anda. Pemeriksaan kesiapan di Route 53 ARC membantu Anda menentukan apakah aplikasi Anda siap gagal dari satu replika ke replika lainnya. Namun, Anda harus membuat keputusan tentang apakah akan gagal dari atau ke replika berdasarkan pemantauan dan sistem pemeriksaan kesehatan Anda, dan mempertimbangkan pemeriksaan kesiapan sebagai layanan pelengkap untuk sistem tersebut.

Kesiapan memeriksa sumber daya audit untuk menentukan kesiapan mereka berdasarkan seperangkat aturan yang telah ditentukan sebelumnya untuk jenis sumber daya tersebut. Setelah Anda membuat grup pemulihan dengan replika, Anda menambahkan pemeriksaan kesiapan Route 53 ARC untuk sumber daya dalam aplikasi Anda, sehingga Route 53 ARC dapat membantu memastikan bahwa replika memiliki pengaturan dan konfigurasi yang sama dari waktu ke waktu.

#### Topik

- [Membuat grup pemulihan](#)
- [Memperbarui dan menghapus grup dan sel pemulihan](#)

#### Membuat grup pemulihan

Langkah-langkah di bagian ini menjelaskan cara membuat grup pemulihan di konsol Route 53 ARC. Untuk mempelajari tentang menggunakan operasi API kesiapan pemulihan dengan Amazon Route 53 Application Recovery Controller, lihat [Kesiapan memeriksa operasi API](#).

## Untuk membuat grup pemulihan

1. Buka konsol Route 53 ARC di <https://console.aws.amazon.com/route53recovery/home#/dashboard>.
2. Pilih Pemeriksaan Kesiapan.
3. Pada halaman Kesiapan pemulihan, pilih Buat, lalu pilih grup Pemulihan.
4. Masukkan nama untuk grup pemulihan Anda, lalu pilih Berikutnya.
5. Pilih Buat sel, lalu pilih Tambahkan sel.
6. Masukkan nama untuk sel. Misalnya, jika Anda memiliki replika aplikasi di US West (California N.), Anda dapat menambahkan sel bernama. MyApp-us-west-1
7. Pilih Tambahkan sel, dan tambahkan nama untuk sel kedua. Misalnya, jika Anda memiliki replika di US East (Ohio), Anda dapat menambahkan sel bernama. MyApp-us-east-2
8. Jika Anda ingin menambahkan sel bersarang (replika di Availability Zones dalam Regions), pilih Tindakan, pilih Tambahkan sel bersarang, lalu masukkan nama.
9. Ketika Anda telah menambahkan semua sel dan sel bersarang untuk replika aplikasi Anda, pilih Berikutnya.
10. Tinjau grup pemulihan Anda, lalu pilih Buat grup pemulihan.

## Memperbarui dan menghapus grup dan sel pemulihan

Langkah-langkah di bagian ini menjelaskan cara memperbarui dan menghapus grup pemulihan, dan menghapus sel di konsol Route 53 ARC. Untuk mempelajari tentang menggunakan operasi API kesiapan pemulihan dengan Amazon Route 53 Application Recovery Controller, lihat [Kesiapan memeriksa operasi API](#).

## Untuk memperbarui atau menghapus grup pemulihan, atau menghapus sel

1. Buka konsol Route 53 ARC di <https://console.aws.amazon.com/route53recovery/home#/dashboard>.
2. Pilih Pemeriksaan Kesiapan.
3. Pada halaman kesiapan pemulihan, pilih grup pemulihan.
4. Untuk bekerja dengan grup pemulihan, pilih Tindakan, lalu pilih Edit grup pemulihan atau Hapus grup pemulihan.
5. Saat Anda mengedit grup pemulihan, Anda dapat menambah atau menghapus sel atau sel bersarang.

- Untuk menambahkan sel, pilih Tambahkan sel.
- Untuk menghapus sel, di bawah label Tindakan di sebelah sel, pilih Hapus sel.

## Membuat dan memperbarui pemeriksaan kesiapan di Route 53 ARC

Bagian ini menyediakan prosedur untuk pemeriksaan kesiapan dan kumpulan sumber daya, termasuk membuat, memperbarui, dan menghapus sumber daya ini.

### Membuat dan memperbarui pemeriksaan kesiapan

Langkah-langkah di bagian ini menjelaskan cara membuat pemeriksaan kesiapan di konsol Route 53 ARC. Untuk mempelajari tentang menggunakan operasi API kesiapan pemulihan dengan Amazon Route 53 Application Recovery Controller, lihat [Kesiapan memeriksa operasi API](#).

Untuk memperbarui pemeriksaan kesiapan, Anda dapat mengedit kumpulan sumber daya untuk pemeriksaan kesiapan, untuk menambah atau menghapus sumber daya atau untuk mengubah ruang lingkup kesiapan untuk sumber daya.

### Untuk membuat pemeriksaan kesiapan

1. Buka konsol Route 53 ARC di <https://console.aws.amazon.com/route53recovery/home#/dashboard>.
2. Pilih Pemeriksaan Kesiapan.
3. Pada halaman Kesiapan, pilih Buat, lalu pilih cek Kesiapan.
4. Masukkan nama untuk pemeriksaan kesiapan Anda, pilih jenis sumber daya yang ingin Anda periksa, lalu pilih Berikutnya.
5. Tambahkan kumpulan sumber daya untuk pemeriksaan kesiapan Anda. Kumpulan sumber daya adalah sekelompok sumber daya dari jenis yang sama dalam replika yang berbeda. Pilih salah satu cara berikut:
  - Buat pemeriksaan kesiapan dengan sumber daya dalam kumpulan sumber daya yang telah Anda buat.
  - Buat kumpulan sumber daya baru.

Jika Anda memilih untuk membuat kumpulan sumber daya baru, masukkan nama untuk itu dan pilih Tambah.

6. Salin dan tempel Nama Sumber Daya Amazon (ARN) satu per satu untuk setiap sumber daya yang ingin Anda sertakan dalam set, lalu pilih Berikutnya.

 Tip

Untuk contoh dan informasi selengkapnya tentang format ARN yang diharapkan Route 53 ARC untuk setiap jenis sumber daya, lihat. [Jenis sumber daya dan format ARN di Route 53 ARC](#)

7. Jika Anda suka, lihat aturan kesiapan yang akan digunakan saat Route 53 ARC memeriksa jenis sumber daya yang Anda sertakan dalam pemeriksaan kesiapan ini. Lalu pilih Selanjutnya.
8. (Opsional) Di bawah nama grup Pemulihan, pilih grup pemulihan untuk mengaitkan pemeriksaan kesiapan dan kemudian, untuk setiap ARN sumber daya, pilih sel (Wilayah atau Zona Ketersediaan) dari menu tarik-turun tempat sumber daya berada. Jika sumber daya tingkat aplikasi, seperti kebijakan perutean DNS, pilih sumber daya global (tanpa sel).

Ini menentukan cakupan kesiapan untuk sumber daya dalam pemeriksaan kesiapan.

 Important

Meskipun langkah ini opsional, cakupan kesiapan harus ditambahkan untuk mendapatkan informasi kesiapan ringkasan untuk grup dan sel pemulihan Anda. Jika Anda melewati langkah ini dan tidak mengaitkan pemeriksaan kesiapan dengan sumber daya grup pemulihan Anda dengan memilih cakupan kesiapan di sini, Route 53 ARC tidak dapat mengembalikan informasi kesiapan ringkasan untuk grup atau sel pemulihan.

9. Pilih Selanjutnya.
10. Tinjau informasi di halaman konfirmasi, lalu pilih Buat cek kesiapan.

Untuk menghapus cek kesiapan

1. Buka konsol Route 53 ARC di <https://console.aws.amazon.com/route53recovery/home#/dashboard>.
2. Pilih Pemeriksaan Kesiapan.
3. Pilih pemeriksaan kesiapan, dan di bawah Tindakan, pilih Hapus.

## Membuat dan mengedit kumpulan sumber daya

Biasanya, Anda membuat kumpulan sumber daya sebagai bagian dari membuat pemeriksaan kesiapan, tetapi Anda juga dapat membuat kumpulan sumber daya secara terpisah. Anda juga dapat mengedit kumpulan sumber daya untuk menambah atau menghapus sumber daya. Langkah-langkah di bagian ini menjelaskan cara membuat atau mengedit kumpulan sumber daya di konsol Route 53 ARC. Untuk mempelajari tentang menggunakan operasi API kesiapan pemulihan dengan Amazon Route 53 Application Recovery Controller, lihat [Kesiapan memeriksa operasi API](#).

### Untuk membuat kumpulan sumber daya

1. Buka konsol Route 53 di <https://console.aws.amazon.com/route53/home>.
2. Di bawah Application Recovery Controller, pilih set Sumber Daya.
3. Pilih Buat.
4. Masukkan nama untuk kumpulan sumber daya, lalu pilih jenis sumber daya yang akan disertakan dalam kumpulan.
5. Pilih Tambah, lalu masukkan Nama Sumber Daya Amazon (ARN) untuk sumber daya yang akan ditambahkan ke set.
6. Setelah selesai menambahkan sumber daya, pilih Buat kumpulan sumber daya.

### Untuk mengedit kumpulan sumber daya

1. Buka konsol Route 53 ARC di <https://console.aws.amazon.com/route53recovery/home#/dashboard>.
2. Pilih Pemeriksaan Kesiapan.
3. Di bawah Set sumber daya, pilih Tindakan, lalu pilih Edit.
4. Lakukan salah satu hal berikut ini:
  - Untuk menghapus sumber daya dari set, pilih Hapus.
  - Untuk menambahkan sumber daya ke set, pilih Tambah, lalu masukkan Nama Sumber Daya Amazon (ARN) untuk sumber daya.
5. Anda juga dapat mengedit ruang lingkup kesiapan untuk sumber daya, untuk mengaitkan sumber daya dengan sel yang berbeda untuk pemeriksaan kesiapan.
6. Pilih Simpan.

## Memantau status kesiapan di Route 53 ARC

Anda dapat melihat kesiapan untuk aplikasi Anda di Amazon Route 53 Application Recovery Controller pada level berikut:

- Tingkat pemeriksaan kesiapan untuk sumber daya dalam kumpulan sumber daya
- Tingkat sumber daya individu
- Level sel (replika aplikasi) untuk semua sumber daya di Availability Zone atau AWS Region
- Tingkat kelompok pemulihan untuk aplikasi secara keseluruhan

Anda dapat diberi tahu tentang perubahan status kesiapan, atau Anda dapat memantau perubahan status kesiapan di konsol Route 53 atau dengan menggunakan perintah Route 53 ARC CLI.

### Pemberitahuan status kesiapan

Anda dapat menggunakan Amazon EventBridge untuk menyiapkan aturan berbasis peristiwa untuk memantau sumber daya Route 53 ARC dan memberi tahu Anda tentang perubahan status kesiapan. Untuk informasi selengkapnya, lihat [Menggunakan pemeriksaan kesiapan di Route 53 ARC dengan Amazon EventBridge](#).

### Memantau status kesiapan di konsol Route 53 ARC

Prosedur berikut menjelaskan cara memantau kesiapan pemulihan di AWS Management Console

1. Buka konsol Route 53 ARC di <https://console.aws.amazon.com/route53recovery/home#/dashboard>.
2. Pilih Pemeriksaan Kesiapan.
3. Pada halaman Kesiapan, di bawah grup Pemulihan, lihat status kesiapan grup Pemulihan untuk setiap grup pemulihan (aplikasi).

Anda juga dapat melihat kesiapan sel tertentu atau sumber daya individu.

### Memantau status kesiapan dengan menggunakan perintah CLI

Bagian ini memberikan contoh AWS CLI perintah yang akan digunakan untuk melihat status kesiapan untuk aplikasi dan sumber daya Anda pada tingkat yang berbeda.

## Kesiapan untuk satu set sumber daya

Status pemeriksaan kesiapan yang Anda buat untuk kumpulan sumber daya (sekelompok sumber daya).

```
aws route53-recovery-readiness --region us-west-2 get-readiness-check-status --readiness-check-name ReadinessCheckName
```

## Kesiapan untuk satu sumber daya

Untuk mendapatkan status sumber daya tunggal dalam pemeriksaan kesiapan, termasuk status setiap aturan kesiapan yang diperiksa, tentukan nama pemeriksaan kesiapan dan ARN sumber daya. Sebagai contoh:

```
aws route53-recovery-readiness --region us-west-2 get-readiness-check-status --readiness-check-name ReadinessCheckName --resource-arn "arn:aws:dynamodb:us-west-2:111122223333:table/TableName"
```

## Kesiapan untuk sel

Status sel tunggal, yaitu Wilayah atau Zona Ketersediaan.

```
aws route53-recovery-readiness --region us-west-2 get-cell-readiness-summary --cell-name CellName
```

## Kesiapan untuk aplikasi

Status aplikasi keseluruhan, di tingkat kelompok pemulihan.

```
aws route53-recovery-readiness --region us-west-2 get-recovery-group-readiness-summary --recovery-group-name RecoveryGroupName
```

## Mendapatkan rekomendasi arsitektur di Route 53 ARC

Jika Anda memiliki aplikasi yang sudah ada, Amazon Route 53 Application Recovery Controller dapat mengevaluasi arsitektur aplikasi dan kebijakan perutean Anda untuk memberikan rekomendasi untuk memodifikasi desain guna meningkatkan ketahanan pemulihan aplikasi Anda. Setelah Anda membuat grup pemulihan di Route 53 ARC yang mewakili aplikasi Anda, ikuti langkah-langkah di bagian ini untuk mendapatkan rekomendasi untuk arsitektur aplikasi Anda.

Kami menyarankan Anda menentukan sumber daya target untuk sumber daya target DNS untuk grup pemulihan Anda, jika Anda belum menentukannya, sehingga kami dapat memberikan rekomendasi yang lebih rinci. Ketika Anda memberikan informasi tambahan, Route 53 ARC dapat memberikan



rekomendasi yang lebih baik untuk Anda. Misalnya, jika Anda memasukkan catatan sumber daya Amazon Route 53 atau Network Load Balancer sebagai sumber daya target, Route 53 ARC dapat memberikan informasi tentang apakah Anda telah membuat jumlah sel optimal untuk grup pemulihan Anda.

Perhatikan hal berikut untuk sumber daya target DNS:

- Tentukan hanya catatan sumber daya Route 53 atau Network Load Balancer untuk sumber daya target.
- Buat hanya satu sumber daya target DNS untuk setiap grup pemulihan.
- Direkomendasikan: Buat satu sumber daya target DNS untuk setiap sel.
- Kelompokkan sumber daya target DNS ke dalam satu set sumber daya dengan pemeriksaan kesiapan.

Prosedur berikut menjelaskan cara membuat sumber daya target DNS dan mendapatkan rekomendasi arsitektur untuk aplikasi Anda.

Untuk mendapatkan rekomendasi untuk memperbarui arsitektur Anda

1. Buka konsol Route 53 ARC di <https://console.aws.amazon.com/route53recovery/home#/dashboard>.
2. Pilih Pemeriksaan Kesiapan.
3. Di bawah nama grup Pemulihan, pilih grup pemulihan yang mewakili aplikasi Anda.
4. Pada halaman Recovery group details, pada menu Action, pilih Dapatkan rekomendasi arsitektur untuk grup pemulihan ini.
5. Jika Anda belum membuat pemeriksaan kesiapan sumber daya target DNS, buat satu sehingga Route 53 ARC dapat memberikan rekomendasi arsitektur. Pilih Buat sumber daya target DNS.

Untuk informasi selengkapnya tentang sumber daya target DNS, lihat [Komponen pemeriksaan kesiapan](#).

6. Untuk membuat kumpulan sumber daya untuk sumber daya target DNS, Anda membuat pemeriksaan kesiapan. Masukkan nama untuk pemeriksaan kesiapan, dan kemudian, untuk jenis pemeriksaan kesiapan, pilih sumber daya target DNS.
7. Masukkan nama untuk kumpulan sumber daya.
8. Masukkan atribut untuk aplikasi Anda, termasuk nama DNS, ARN zona yang dihosting, dan ID set rekaman.

**Tip**

Untuk melihat format ARN zona yang dihosting, lihat format ARN untuk zona yang dihosting di. [Jenis sumber daya dan format ARN di Route 53 ARC](#)

Secara opsional, tetapi sangat disarankan, pilih Tambahkan atribut opsional dan berikan ARN Network Load Balancer atau catatan sumber daya Route 53 domain Anda.

9. (Opsional) Dalam konfigurasi grup Pemulihan, pilih sel untuk sumber daya target DNS Anda, untuk mengatur cakupan kesiapan.
10. Pilih Buat kumpulan sumber daya.
11. Pada halaman Recovery group details, pilih Dapatkan rekomendasi arsitektur. Route 53 ARC menampilkan serangkaian rekomendasi di halaman.

Tinjau daftar rekomendasi. Kemudian Anda dapat memutuskan apakah dan bagaimana membuat perubahan untuk meningkatkan ketahanan pemulihan aplikasi Anda.

## Membuat otorisasi lintas akun di Route 53 ARC

Anda mungkin memiliki sumber daya yang didistribusikan di beberapa AWS akun, yang dapat membuatnya sulit untuk mendapatkan pandangan komprehensif tentang kesehatan aplikasi Anda. Hal ini juga dapat membuat sulit untuk mendapatkan informasi yang diperlukan untuk membuat keputusan cepat. Untuk membantu merampingkan ini untuk pemeriksaan kesiapan di Amazon Route 53 Application Recovery Controller, Anda dapat menggunakan otorisasi lintas akun.

Otorisasi lintas akun di Route 53 ARC berfungsi dengan fitur pemeriksaan kesiapan. Dengan otorisasi lintas akun, Anda dapat menggunakan satu AWS akun pusat untuk memantau sumber daya Anda yang terletak di beberapa AWS akun. Di setiap akun yang memiliki sumber daya yang ingin Anda pantau, Anda mengotorisasi akun pusat untuk memiliki akses ke sumber daya tersebut. Kemudian akun pusat dapat membuat pemeriksaan kesiapan untuk sumber daya di semua akun dan dari akun pusat, Anda dapat memantau kesiapan untuk failover.

**Note**

Pengaturan otorisasi lintas akun tidak tersedia di konsol. Sebagai gantinya, gunakan operasi Route 53 ARC API untuk menyiapkan dan bekerja dengan otorisasi lintas akun. Untuk membantu Anda memulai, bagian ini memberikan contoh AWS CLI perintah.

Katakanlah aplikasi memiliki akun yang memiliki sumber daya di Wilayah AS Barat (Oregon) (us-west-2), dan ada juga akun yang memiliki sumber daya yang ingin Anda pantau di Wilayah AS Timur (Virginia N.) (us-east-1). Route 53 ARC dapat memungkinkan akses bagi Anda untuk memantau kedua kumpulan sumber daya dari satu akun, us-west-2, dengan menggunakan otorisasi lintas akun.

Misalnya, katakanlah Anda memiliki AWS akun berikut:

- Akun AS-Barat: 999999999999999
- Akun AS-Timur: 111111111111

Di akun us-east-1 (111111111111111), kami dapat mengaktifkan otorisasi lintas akun untuk mengizinkan akses oleh akun us-west-2 (999999999999999) dengan menentukan Nama Sumber Daya Amazon (ARN) untuk pengguna (root) di akun IAM us-west-2:  
`arn:aws:iam::999999999999:root` Setelah kami membuat otorisasi, akun us-west-2 dapat menambahkan sumber daya yang dimiliki oleh us-east-1 ke kumpulan sumber daya dan membuat pemeriksaan kesiapan untuk dijalankan pada kumpulan sumber daya.

Contoh berikut menggambarkan pengaturan otorisasi lintas akun untuk satu akun. Anda harus mengaktifkan otorisasi lintas akun di setiap akun tambahan yang memiliki AWS sumber daya yang ingin Anda tambahkan dan pantau di Route 53 ARC.

**Note**

Route 53 ARC adalah layanan global yang mendukung titik akhir di beberapa AWS Wilayah tetapi Anda harus menentukan Wilayah AS Barat (Oregon) (yaitu, tentukan parameter `--region us-west-2`) di sebagian besar perintah Route 53 ARC CLI.

AWS CLI Perintah berikut menunjukkan cara mengatur otorisasi lintas akun untuk contoh ini:

```
aws route53-recovery-readiness --region us-west-2 --profile profile-in-us-east-1-account \  
  create-cross-account-authorization --cross-account-authorization  
arn:aws:iam::999999999999:root
```

Untuk menonaktifkan otorisasi ini, lakukan hal berikut:

```
aws route53-recovery-readiness --region us-west-2 --profile profile-in-us-east-1-account \  
  delete-cross-account-authorization --cross-account-authorization  
arn:aws:iam::999999999999:root
```

Untuk memeriksa akun tertentu untuk semua akun yang telah Anda berikan otorisasi lintas akun, gunakan perintah `list-cross-account-authorizations`. Perhatikan bahwa saat ini, Anda tidak dapat memeriksa ke arah lain. Artinya, tidak ada operasi API yang dapat Anda gunakan dengan profil akun untuk mencantumkan semua akun yang telah diberikan otorisasi lintas akun untuk menambah dan memantau sumber daya.

```
aws route53-recovery-readiness --region us-west-2 --profile profile-in-us-east-1-account \  
  list-cross-account-authorizations
```

```
{  
  "CrossAccountAuthorizations": [  
    "arn:aws:iam::999999999999:root"  
  ]  
}
```

## Aturan kesiapan, jenis sumber daya, dan ARNS

Bagian ini mencakup informasi referensi tentang deskripsi aturan kesiapan, dan jenis sumber daya yang didukung serta format untuk Nama Sumber Daya Amazon (ARN) yang Anda gunakan untuk kumpulan sumber daya.

### Deskripsi aturan kesiapan di Route 53 ARC

Bagian ini mencantumkan deskripsi aturan kesiapan untuk semua jenis sumber daya yang didukung oleh Amazon Route 53 Application Recovery Controller. Untuk melihat daftar jenis sumber daya yang didukung oleh Route 53 ARC, lihat [Jenis sumber daya dan format ARN di Route 53 ARC](#).

Anda juga dapat melihat deskripsi aturan kesiapan di konsol Route 53 ARC atau dengan menggunakan operasi API, dengan melakukan hal berikut:

- Untuk melihat aturan kesiapan di konsol, ikuti langkah-langkah dalam prosedur berikut: [Lihat aturan kesiapan di konsol](#).
- Untuk melihat aturan kesiapan menggunakan API, lihat [ListRules](#) operasinya.

## Topik

- [Aturan kesiapan di Route 53 ARC](#)
- [Lihat aturan kesiapan di konsol](#)

## Aturan kesiapan di Route 53 ARC

Bagian ini mencantumkan kumpulan aturan kesiapan untuk setiap jenis sumber daya yang didukung oleh Route 53 ARC.

Saat Anda melihat deskripsi aturan, Anda dapat melihat bahwa sebagian besar dari mereka menyertakan istilah Memeriksa semua atau Memeriksa masing-masing. Untuk memahami bagaimana istilah ini menjelaskan cara kerja aturan dalam konteks pemeriksaan kesiapan, dan detail lainnya tentang cara Route 53 ARC menetapkan status kesiapan, lihat [Bagaimana aturan kesiapan menentukan status kesiapan](#).

## Aturan kesiapan

Route 53 ARC mengaudit sumber daya dengan menggunakan aturan kesiapan berikut.

### Amazon API Gateway Versi 1 tahap

- `ApiGwV1ApiKeyCount`: Memeriksa semua tahapan API Gateway untuk memastikan bahwa mereka memiliki jumlah Kunci API yang sama yang ditautkan ke mereka.
- `ApiGwV1ApiKeySource`: Memeriksa semua tahapan API Gateway untuk memastikan bahwa mereka memiliki nilai yang sama. `API Key Source`
- `ApiGwV1BasePath`: Memeriksa semua tahapan API Gateway untuk memastikan bahwa mereka ditautkan ke jalur dasar yang sama.
- `ApiGwV1BinaryMediaTypes`: Memeriksa semua tahap API Gateway untuk memastikan bahwa mereka mendukung jenis media biner yang sama.
- `ApiGwV1CacheClusterEnabled`: Memeriksa semua tahapan API Gateway untuk memastikan bahwa semua telah `Cache Cluster` diaktifkan, atau tidak ada yang melakukannya.

- `ApiGwV1CacheClusterSize`: Memeriksa semua tahap API Gateway untuk memastikan bahwa mereka memiliki yang sama `Cache Cluster Size`. Jika satu memiliki nilai yang lebih besar, yang lain ditandai TIDAK SIAP.
- `ApiGwV1CacheClusterStatus`: Memeriksa semua tahapan API Gateway untuk memastikan `Cache Cluster` bahwa dalam status TERSEDIA.
- `ApiGwV1DisableExecuteApiEndpoint`: Memeriksa semua tahapan API Gateway untuk memastikan bahwa semua telah `Execute API Endpoint` dinonaktifkan, atau tidak ada yang melakukannya.
- `ApiGwV1DomainName`: Memeriksa semua tahap API Gateway untuk memastikan bahwa mereka ditautkan ke nama domain yang sama.
- `ApiGwV1EndpointConfiguration`: Memeriksa semua tahapan API Gateway untuk memastikan bahwa mereka ditautkan ke domain dengan konfigurasi titik akhir yang sama.
- `ApiGwV1EndpointDomainNameStatus`: Memeriksa semua tahapan API Gateway untuk memastikan bahwa nama domain yang ditautkan berada dalam status TERSEDIA.
- `ApiGwV1MethodSettings`: Memeriksa semua tahapan API Gateway untuk memastikan bahwa mereka memiliki nilai yang sama. `Method Settings`
- `ApiGwV1MutualTlsAuthentication`: Memeriksa semua tahapan API Gateway untuk memastikan bahwa mereka memiliki nilai yang sama. `Mutual TLS Authentication`
- `ApiGwV1Policy`: Memeriksa semua tahapan API Gateway untuk memastikan bahwa semua menggunakan kebijakan tingkat API, atau tidak ada yang melakukannya.
- `ApiGwV1RegionalDomainName`: Memeriksa semua tahapan API Gateway untuk memastikan bahwa mereka ditautkan ke nama domain Regional yang sama. Catatan: Aturan ini tidak mempengaruhi status kesiapan.
- `ApiGwV1ResourceMethodConfigs`: Memeriksa semua tahapan API Gateway untuk memastikan bahwa mereka memiliki hierarki sumber daya yang serupa, termasuk konfigurasi terkait.
- `ApiGwV1SecurityPolicy`: Memeriksa semua tahapan API Gateway untuk memastikan bahwa mereka memiliki nilai yang sama. `Security Policy`
- `ApiGwV1Quotas`: Memeriksa semua grup API Gateway untuk memastikan bahwa mereka sesuai dengan kuota (batas) yang dikelola oleh `Service Quotas`.
- `ApiGwV1UsagePlans`: Memeriksa semua tahapan API Gateway untuk memastikan bahwa mereka ditautkan `Usage Plans` dengan konfigurasi yang sama.

## Amazon API Gateway Versi 2 tahap

- `ApiGwV2ApiKeySelectionExpression`: Memeriksa semua tahap API Gateway memastikan bahwa mereka memiliki nilai yang sama untuk `API Key Selection Expression`.
- `ApiGwV2ApiMappingSelectionExpression`: Memeriksa semua tahapan API Gateway untuk memastikan bahwa mereka memiliki nilai yang sama. `API Mapping Selection Expression`
- `ApiGwV2CorsConfiguration`: Memeriksa semua tahapan API Gateway untuk memastikan bahwa mereka memiliki konfigurasi terkait CORS yang sama.
- `ApiGwV2DomainName`: Memeriksa semua tahap API Gateway untuk memastikan bahwa mereka ditautkan ke nama domain yang sama.
- `ApiGwV2DomainNameStatus`: Memeriksa semua tahapan API Gateway untuk memastikan bahwa nama domain berada dalam status `TERSEDIA`.
- `ApiGwV2EndpointType`: Memeriksa semua tahapan API Gateway untuk memastikan bahwa mereka memiliki nilai yang sama. `Endpoint Type`
- `ApiGwV2Quotas`: Memeriksa semua grup API Gateway untuk memastikan bahwa mereka sesuai dengan kuota (batas) yang dikelola oleh `Service Quotas`.
- `ApiGwV2MutualTlsAuthentication`: Memeriksa semua tahapan API Gateway untuk memastikan bahwa mereka memiliki nilai yang sama. `Mutual TLS Authentication`
- `ApiGwV2ProtocolType`: Memeriksa semua tahapan API Gateway untuk memastikan bahwa mereka memiliki nilai yang sama. `Protocol Type`
- `ApiGwV2RouteConfigs`: Memeriksa semua tahap API Gateway untuk memastikan bahwa mereka memiliki hierarki rute yang sama dengan konfigurasi yang sama.
- `ApiGwV2RouteSelectionExpression`: Memeriksa semua tahapan API Gateway untuk memastikan bahwa mereka memiliki nilai yang sama. `Route Selection Expression`
- `ApiGwV2RouteSettings`: Memeriksa semua tahapan API Gateway untuk memastikan bahwa mereka memiliki nilai yang sama. `Default Route Settings`
- `ApiGwV2SecurityPolicy`: Memeriksa semua tahapan API Gateway untuk memastikan bahwa mereka memiliki nilai yang sama. `Security Policy`
- `ApiGwV2StageVariables`: Memeriksa semua tahap API Gateway untuk memastikan bahwa semuanya memiliki tahap yang `Stage Variables` sama dengan tahapan lainnya.
- `ApiGwV2ThrottlingBurstLimit`: Memeriksa semua tahapan API Gateway untuk memastikan bahwa mereka memiliki nilai yang sama. `Throttling Burst Limit`

- `ApiGwV2ThrottlingRateLimit`: Memeriksa semua tahapan API Gateway untuk memastikan bahwa mereka memiliki nilai yang sama. `Throttling Rate Limit`

### Cluster Amazon Aurora

- `RdsClusterStatus`: Memeriksa setiap cluster Aurora untuk memastikan bahwa ia memiliki status salah `AVAILABLE` satu atau `BACKING-UP`
- `RdsEngineMode`: Memeriksa semua cluster Aurora untuk memastikan bahwa mereka memiliki nilai yang sama. `Engine Mode`
- `RdsEngineVersion`: Memeriksa semua cluster Aurora untuk memastikan bahwa mereka memiliki nilai yang sama. `Major Version`
- `RdsGlobalReplicaLag`: Memeriksa setiap cluster Aurora untuk memastikan bahwa ia `Global Replica Lag` memiliki waktu kurang dari 30 detik.
- `RdsNormalizedCapacity`: Memeriksa semua cluster Aurora untuk memastikan bahwa mereka memiliki kapasitas yang dinormalisasi dalam 15% dari maksimum dalam kumpulan sumber daya.
- `RdsInstanceType`: Memeriksa semua cluster Aurora untuk memastikan bahwa mereka memiliki tipe instance yang sama.
- `RdsQuotas`: Memeriksa semua cluster Aurora untuk memastikan bahwa mereka sesuai dengan kuota (limit) yang dikelola oleh `Service Quotas`.

### Grup Auto Scaling

- `AsgMinSizeAndMaxSize`: Memeriksa semua grup Auto Scaling untuk memastikan bahwa mereka memiliki ukuran grup minimum dan maksimum yang sama.
- `AsgAZCount`: Memeriksa semua grup Auto Scaling untuk memastikan bahwa mereka memiliki jumlah `Availability Zone` yang sama.
- `AsgInstanceTypes`: Memeriksa semua grup Auto Scaling untuk memastikan bahwa mereka memiliki tipe instance yang sama. Catatan: Aturan ini tidak mempengaruhi status kesiapan.
- `AsgInstanceSizes`: Memeriksa semua grup Auto Scaling untuk memastikan bahwa mereka memiliki ukuran instans yang sama.
- `AsgNormalizedCapacity`: Memeriksa semua grup Auto Scaling untuk memastikan bahwa mereka memiliki kapasitas yang dinormalisasi dalam 15% dari maksimum dalam kumpulan sumber daya.
- `AsgQuotas`: Memeriksa semua grup Auto Scaling untuk memastikan bahwa mereka sesuai dengan kuota (limit) yang dikelola oleh `Service Quotas`.



## CloudWatch alarm

- `CloudWatchAlarmState` Memeriksa CloudWatch alarm untuk memastikan bahwa masing-masing tidak dalam ALARM atau INSUFFICIENT\_DATA negara bagian.

## Gateway pelanggan

- `CustomerGatewayIpAddress` Memeriksa semua gateway pelanggan untuk memastikan bahwa mereka memiliki alamat IP yang sama.
- `CustomerGatewayState`: Memeriksa gateway pelanggan untuk memastikan bahwa masing-masing berada di negara bagian. AVAILABLE
- `CustomerGatewayVPNTType` Memeriksa semua gateway pelanggan untuk memastikan bahwa mereka memiliki jenis VPN yang sama.

## DNS target resources

- `DnsTargetResourceHostedZoneConfigurationRule`: Memeriksa semua sumber daya target DNS untuk memastikan bahwa mereka memiliki ID zona yang dihosting Amazon Route 53 yang sama dan bahwa setiap zona yang dihosting tidak bersifat pribadi. Catatan: Aturan ini tidak mempengaruhi status kesiapan.
- `DnsTargetResourceRecordSetConfigurationRule`: Memeriksa semua sumber daya target DNS untuk memastikan bahwa mereka memiliki waktu cache catatan sumber daya yang sama untuk hidup (TTL) dan TTL kurang dari atau sama dengan 300.
- `DnsTargetResourceRoutingRule`: Memeriksa setiap sumber daya target DNS yang terkait dengan kumpulan catatan sumber daya alias untuk memastikan bahwa ia merutekan lalu lintas ke nama DNS yang dikonfigurasi pada sumber daya target. Catatan: Aturan ini tidak mempengaruhi status kesiapan.
- `DnsTargetResourceHealthCheckRule` Memeriksa semua sumber daya target DNS untuk memastikan bahwa pemeriksaan kesehatan terkait dengan kumpulan catatan sumber daya mereka bila sesuai dan bukan sebaliknya. Catatan: Aturan ini tidak mempengaruhi status kesiapan.

## Tabel Amazon DynamoDB

- `DynamoConfiguration`: Memeriksa semua tabel DynamoDB untuk memastikan bahwa mereka memiliki kunci, atribut, enkripsi sisi server, dan konfigurasi aliran yang sama.
- `DynamoTableStatus`: Memeriksa setiap tabel DynamoDB untuk memastikan bahwa ia memiliki status AKTIF.
- `DynamoCapacity`: Memeriksa semua tabel DynamoDB untuk memastikan bahwa kapasitas baca dan kapasitas tulis yang disediakan berada dalam 20% dari kapasitas maksimum dalam kumpulan sumber daya.

- **DynamoPeakRcuWcu:** Memeriksa setiap tabel DynamoDB untuk memastikan bahwa ia memiliki lalu lintas puncak yang sama dengan tabel lain, untuk memastikan kapasitas yang disediakan.
- **DynamoGsiPeakRcuWcu:** Memeriksa setiap tabel DynamoDB untuk memastikan bahwa ia memiliki kapasitas baca dan tulis maksimum yang serupa dengan tabel lainnya, untuk memastikan kapasitas yang disediakan.
- **DynamoGsiConfig:** Memeriksa semua tabel DynamoDB yang memiliki indeks sekunder global untuk memastikan bahwa tabel menggunakan indeks, skema kunci, dan proyeksi yang sama.
- **DynamoGsiStatus:** Memeriksa semua tabel DynamoDB yang memiliki indeks sekunder global untuk memastikan bahwa indeks sekunder global memiliki status AKTIF.
- **DynamoGsiCapacity:** Memeriksa semua tabel DynamoDB yang memiliki indeks sekunder global untuk memastikan bahwa tabel telah menyediakan kapasitas baca GSI dan kapasitas tulis GSI dalam 20% dari kapasitas maksimum dalam kumpulan sumber daya.
- **DynamoReplicationLatency:** Memeriksa semua tabel DynamoDB yang merupakan tabel global untuk memastikan bahwa mereka memiliki latensi replikasi yang sama.
- **DynamoAutoScalingConfiguration:** Memeriksa semua tabel DynamoDB yang mengaktifkan Auto Scaling untuk memastikan bahwa tabel tersebut memiliki kapasitas baca dan tulis minimum, maksimum, dan target yang sama.
- **DynamoQuotas:** Memeriksa semua tabel DynamoDB untuk memastikan bahwa mereka sesuai dengan kuota (batas) yang dikelola oleh Service Quotas.

#### Elastic Load Balancing (Classic Load Balancers)

- **ElbV1CheckAzCount:** Memeriksa setiap Classic Load Balancer untuk memastikan bahwa itu terpasang hanya pada satu Availability Zone. Catatan: Aturan ini tidak mempengaruhi status kesiapan.
- **ElbV1AnyInstances:** Memeriksa semua Classic Load Balancer untuk memastikan bahwa mereka memiliki setidaknya satu instans EC2.
- **ElbV1AnyInstancesHealthy:** Memeriksa semua Classic Load Balancer untuk memastikan bahwa mereka memiliki setidaknya satu instans EC2 yang sehat.
- **ElbV1Scheme:** Memeriksa semua Classic Load Balancer untuk memastikan bahwa mereka memiliki skema penyeimbang beban yang sama.
- **ElbV1HealthCheckThreshold:** Memeriksa semua Classic Load Balancer untuk memastikan bahwa mereka memiliki nilai ambang pemeriksaan kesehatan yang sama.
- **ElbV1HealthCheckInterval:** Memeriksa semua Classic Load Balancer untuk memastikan bahwa mereka memiliki nilai interval pemeriksaan kesehatan yang sama.

- `ElbV1CrossZoneRoutingEnabled`: Memeriksa semua Classic Load Balancer untuk memastikan bahwa mereka memiliki nilai yang sama untuk penyeimbangan beban lintas zona (ENABLED atau DISABLED).
- `ElbV1AccessLogsEnabledAttribute`: Memeriksa semua Classic Load Balancer untuk memastikan bahwa mereka memiliki nilai yang sama untuk log akses (ENABLED atau DISABLED).
- `ElbV1ConnectionDrainingEnabledAttribute`: Memeriksa semua Classic Load Balancer untuk memastikan bahwa mereka memiliki nilai yang sama untuk pengeringan koneksi (ENABLED atau DISABLED).
- `ElbV1ConnectionDrainingTimeoutAttribute`: Memeriksa semua Classic Load Balancer untuk memastikan bahwa mereka memiliki nilai batas waktu pengurusan koneksi yang sama.
- `ElbV1IdleTimeoutAttribute`: Memeriksa semua Classic Load Balancer untuk memastikan bahwa mereka memiliki nilai yang sama untuk batas waktu idle.
- `ElbV1ProvisionedCapacityLcuCount`: Memeriksa semua Classic Load Balancer dengan LCU yang disediakan lebih besar dari 10 untuk memastikan bahwa mereka berada dalam 20% dari LCU penyediaan tertinggi dalam kumpulan sumber daya.
- `ElbV1ProvisionedCapacityStatus`: Memeriksa status kapasitas yang disediakan pada setiap Classic Load Balancer untuk memastikan tidak memiliki nilai DISABLED atau PENDING.

## Volume Amazon EBS

- `EbsVolumeEncryption`: Memeriksa semua EBS volume untuk memastikan bahwa mereka memiliki nilai yang sama untuk enkripsi (ENABLED atau DISABLED).
- `EbsVolumeEncryptionDefault`: Memeriksa semua EBS volume untuk memastikan bahwa mereka memiliki nilai yang sama untuk enkripsi secara default (ENABLED atau DISABLED).
- `EbsVolumeIops`: Memeriksa semua EBS volume untuk memastikan bahwa mereka memiliki operasi input/output per detik (IOPS) yang sama.
- `EbsVolumeKmsKeyId`: Memeriksa semua EBS volume untuk memastikan bahwa mereka memiliki ID AWS KMS kunci default yang sama.
- `EbsVolumeMultiAttach`: Memeriksa semua EBS volume untuk memastikan bahwa mereka memiliki nilai yang sama untuk multi-attach (ENABLED atau DISABLED).
- `EbsVolumeQuotas`: Memeriksa semua EBS volume untuk memastikan bahwa mereka sesuai dengan kuota (batas) yang ditetapkan oleh Service Quotas.
- `EbsVolumeSize`: Memeriksa semua EBS volume untuk memastikan bahwa mereka memiliki ukuran yang dapat dibaca yang sama.

- `EbsVolumeState`: Memeriksa semua EBS volume untuk memastikan bahwa mereka memiliki status volume yang sama.
- `EbsVolumeType`: Memeriksa semua EBS volume untuk memastikan bahwa mereka memiliki jenis volume yang sama.

#### AWS Lambda fungsi

- `LambdaMemorySize`: Memeriksa semua fungsi Lambda untuk memastikan bahwa mereka memiliki ukuran memori yang sama. Jika seseorang memiliki lebih banyak memori, yang lain ditandai `NOT READY`.
- `LambdaFunctionTimeout`: Memeriksa semua fungsi Lambda untuk memastikan bahwa mereka memiliki nilai batas waktu yang sama. Jika satu memiliki nilai yang lebih besar, yang lain ditandai `NOT READY`.
- `LambdaFunctionRuntime`: Memeriksa semua fungsi Lambda untuk memastikan bahwa semuanya memiliki runtime yang sama.
- `LambdaFunctionReservedConcurrentExecutions`: Memeriksa semua fungsi Lambda untuk memastikan bahwa semuanya memiliki nilai yang sama. `Reserved Concurrent Executions` Jika satu memiliki nilai yang lebih besar, yang lain ditandai `NOT READY`.
- `LambdaFunctionDeadLetterConfig`: Memeriksa semua fungsi Lambda untuk memastikan bahwa semuanya `Dead Letter Config` memiliki definisi, atau tidak ada yang melakukannya.
- `LambdaFunctionProvisionedConcurrencyConfig`: Memeriksa semua fungsi Lambda untuk memastikan bahwa mereka memiliki nilai yang sama untuk `Provisioned Concurrency`
- `LambdaFunctionSecurityGroupCount`: Memeriksa semua fungsi Lambda untuk memastikan bahwa mereka memiliki nilai yang sama untuk `Security Groups`
- `LambdaFunctionSubnetIdCount`: Memeriksa semua fungsi Lambda untuk memastikan bahwa mereka memiliki nilai yang sama untuk `Subnet Ids`
- `LambdaFunctionEventSourceMappingMatch`: Memeriksa semua fungsi Lambda untuk memastikan bahwa semua properti yang `Event Source Mapping` dipilih cocok di antara mereka.
- `LambdaFunctionLimitsRule`: Memeriksa semua fungsi Lambda untuk memastikan bahwa mereka sesuai dengan kuota (batas) yang dikelola oleh `Service Quotas`.

#### Penyeimbang Beban Jaringan dan Penyeimbang Beban Aplikasi

- `ElbV2CheckAzCount`: Memeriksa setiap `Network Load Balancer` untuk memastikan bahwa itu terpasang hanya pada satu `Availability Zone`. Catatan: Aturan ini tidak mempengaruhi status kesiapan.

- `ElbV2TargetGroupsCanServeTraffic`: Memeriksa setiap Network Load Balancer dan Application Load Balancer untuk memastikan bahwa ia memiliki setidaknya satu instans Amazon EC2 yang sehat.
- `ElbV2State`: Memeriksa setiap Network Load Balancer dan Application Load Balancer untuk memastikan bahwa itu dalam keadaan. `ACTIVE`
- `ElbV2IpAddressType` Memeriksa semua Network Load Balancer dan Application Load Balancer untuk memastikan bahwa mereka memiliki jenis alamat IP yang sama.
- `ElbV2Scheme` Memeriksa semua Network Load Balancer dan Application Load Balancer untuk memastikan bahwa mereka memiliki skema yang sama.
- `ElbV2Type`: Memeriksa semua Network Load Balancer dan Application Load Balancer untuk memastikan bahwa mereka memiliki tipe yang sama.
- `ElbV2S3LogsEnabled`: Memeriksa semua Network Load Balancer dan Application Load Balancer untuk memastikan bahwa mereka memiliki nilai yang sama untuk log akses server Amazon S3 (DIAKTIFKAN atau DINONAKTIFKAN).
- `ElbV2DeletionProtection`: Memeriksa semua Network Load Balancer dan Application Load Balancer untuk memastikan bahwa mereka memiliki nilai yang sama untuk perlindungan penghapusan (`ENABLED` atau `DISABLED`).
- `ElbV2IdleTimeoutSeconds`: Memeriksa semua Network Load Balancer dan Application Load Balancer untuk memastikan bahwa mereka memiliki nilai yang sama untuk detik waktu idle.
- `ElbV2HttpDropInvalidHeaders`: Memeriksa semua Network Load Balancer dan Application Load Balancer untuk memastikan bahwa mereka memiliki nilai yang sama untuk HTTP drop header yang tidak valid.
- `ElbV2Http2Enabled`: Memeriksa semua Network Load Balancer dan Application Load Balancer untuk memastikan bahwa mereka memiliki nilai yang sama untuk HTTP2 (`ENABLED` atau `DISABLED`).
- `ElbV2CrossZoneEnabled`: Memeriksa semua Network Load Balancer dan Application Load Balancer untuk memastikan bahwa mereka memiliki nilai yang sama untuk penyeimbangan beban lintas zona (`ENABLED` atau `DISABLED`).
- `ElbV2ProvisionedCapacityLcuCount`: Memeriksa semua Network Load Balancer dan Application Load Balancer dengan LCU yang disediakan lebih besar dari 10 untuk memastikan bahwa mereka berada dalam 20% dari LCU yang disediakan tertinggi dalam kumpulan sumber daya.

- `ElbV2ProvisionedCapacityEnabled`: Memeriksa semua Network Load Balancer dan Application Load Balancer menyediakan status kapasitas untuk memastikan bahwa itu tidak memiliki nilai `DISABLED` atau `PENDING`.

## Klaster Amazon MSK

- `MskClusterClientSubnet`: Memeriksa setiap cluster MSK untuk memastikan bahwa ia hanya memiliki dua atau hanya tiga subnet klien.
- `MskClusterInstanceType`: Memeriksa semua kluster MSK untuk memastikan bahwa mereka memiliki jenis instans Amazon EC2 yang sama.
- `MskClusterSecurityGroups`: Memeriksa semua cluster MSK untuk memastikan bahwa mereka memiliki kelompok keamanan yang sama.
- `MskClusterStorageInfo`: Memeriksa semua cluster MSK untuk memastikan bahwa mereka memiliki ukuran volume penyimpanan EBS yang sama. Jika satu memiliki nilai yang lebih besar, yang lain ditandai `TIDAK SIAP`.
- `MskClusterACMCertificate`: Memeriksa semua kluster MSK untuk memastikan bahwa mereka memiliki daftar ARN sertifikat otorisasi klien yang sama.
- `MskClusterServerProperties`: Memeriksa semua cluster MSK untuk memastikan bahwa mereka memiliki nilai yang sama untuk `Current Broker Software Info`.
- `MskClusterKafkaVersion`: Memeriksa semua cluster MSK untuk memastikan bahwa mereka memiliki versi Kafka yang sama.
- `MskClusterEncryptionInTransitInCluster`: Memeriksa semua cluster MSK untuk memastikan bahwa mereka memiliki nilai yang sama untuk `Encryption In Transit In Cluster`.
- `MskClusterEncryptionInClientBroker`: Memeriksa semua cluster MSK untuk memastikan bahwa mereka memiliki nilai yang sama untuk `Encryption In Transit Client Broker`.
- `MskClusterEnhancedMonitoring`: Memeriksa semua cluster MSK untuk memastikan bahwa mereka memiliki nilai yang sama untuk `Enhanced Monitoring`.
- `MskClusterOpenMonitoringInJmx`: Memeriksa semua cluster MSK untuk memastikan bahwa mereka memiliki nilai yang sama untuk `Open Monitoring JMX Exporter`.
- `MskClusterOpenMonitoringInNode`: Memeriksa semua kluster MSK untuk memastikan bahwa mereka memiliki nilai yang sama untuk `Open Monitoring Not Exporter`.
- `MskClusterLoggingInS3`: Memeriksa semua cluster MSK untuk memastikan bahwa mereka memiliki nilai yang sama untuk `Is Logging in S3`.
- `MskClusterLoggingInFirehose`: Memeriksa semua cluster MSK untuk memastikan bahwa mereka memiliki nilai yang sama untuk `Is Logging In Firehose`.

- `MskClusterLoggingInCloudWatch`: Memeriksa semua cluster MSK untuk memastikan bahwa mereka memiliki nilai yang sama untuk `Is Logging Available In CloudWatch Logs`
- `MskClusterNumberOfBrokerNodes`: Memeriksa semua kluster MSK untuk memastikan mereka memiliki nilai yang sama. `Number of Broker Nodes` Jika satu memiliki nilai yang lebih besar, yang lain ditandai TIDAK SIAP.
- `MskClusterState`: Memeriksa setiap cluster MSK untuk memastikan bahwa itu dalam keadaan AKTIF.
- `MskClusterLimitsRule`: Memeriksa semua fungsi Lambda untuk memastikan bahwa mereka sesuai dengan kuota (batas) yang dikelola oleh Service Quotas.

### Pemeriksaan kesehatan Amazon Route 53

- `R53HealthCheckType`: Memeriksa setiap pemeriksaan kesehatan Route 53 untuk memastikan bahwa itu bukan tipe DIHITUNG dan bahwa semua pemeriksaan memiliki jenis yang sama.
- `R53HealthCheckDisabled`: Memeriksa setiap pemeriksaan kesehatan Route 53 untuk memastikan bahwa itu tidak memiliki status DISABLED.
- `R53HealthCheckStatus`: Memeriksa setiap pemeriksaan kesehatan Route 53 untuk memastikan bahwa ia memiliki status SUKSES.
- `R53HealthCheckRequestInterval`: Memeriksa semua pemeriksaan kesehatan Route 53 untuk memastikan bahwa mereka semua memiliki nilai yang sama. `Request Interval`
- `R53HealthCheckFailureThreshold`: Memeriksa semua pemeriksaan kesehatan Route 53 untuk memastikan bahwa mereka semua memiliki nilai yang sama `Failure Threshold`.
- `R53HealthCheckEnableSNI`: Memeriksa semua pemeriksaan kesehatan Route 53 untuk memastikan bahwa mereka semua memiliki nilai yang sama `Enable SNI`.
- `R53HealthCheckSearchString`: Memeriksa semua pemeriksaan kesehatan Route 53 untuk memastikan bahwa mereka semua memiliki nilai yang sama `Search String`.
- `R53HealthCheckRegions`: Memeriksa semua pemeriksaan kesehatan Route 53 untuk memastikan bahwa mereka semua memiliki daftar AWS Wilayah yang sama.
- `R53HealthCheckMeasureLatency`: Memeriksa semua pemeriksaan kesehatan Route 53 untuk memastikan bahwa mereka semua memiliki nilai yang sama. `Measure Latency`
- `R53HealthCheckInsufficientDataHealthStatus`: Memeriksa semua pemeriksaan kesehatan Route 53 untuk memastikan bahwa mereka semua memiliki nilai yang sama. `Insufficient Data Health Status`
- `R53HealthCheckInverted`: Memeriksa semua pemeriksaan kesehatan Route 53 untuk memastikan bahwa semuanya Terbalik, atau semuanya tidak Terbalik.



- `R53HealthCheckResourcePath` Memeriksa semua pemeriksaan kesehatan Route 53 untuk memastikan bahwa mereka semua memiliki nilai yang sama. `Resource Path`
- `R53HealthCheckCloudWatchAlarm` Memeriksa semua pemeriksaan kesehatan Route 53 untuk memastikan bahwa CloudWatch alarm yang terkait dengannya memiliki pengaturan dan konfigurasi yang sama.

## Berlangganan Amazon SNS

- `SnsSubscriptionProtocol`: Memeriksa semua langganan SNS untuk memastikan bahwa mereka memiliki protokol yang sama.
- `SnsSubscriptionSqsLambdaEndpoint`: Memeriksa semua langganan SNS yang memiliki titik akhir Lambda atau SQS untuk memastikan bahwa mereka memiliki titik akhir yang berbeda.
- `SnsSubscriptionNonAwsEndpoint`: Memeriksa semua langganan SNS yang memiliki tipe titik akhir AWS non-layanan, misalnya, email, untuk memastikan bahwa langganan memiliki titik akhir yang sama.
- `SnsSubscriptionPendingConfirmation`: Memeriksa semua langganan SNS untuk memastikan bahwa mereka memiliki nilai yang sama untuk 'Konfirmasi Tertunda'.
- `SnsSubscriptionDeliveryPolicy`: Memeriksa semua langganan SNS yang menggunakan HTTP/S untuk memastikan bahwa mereka memiliki nilai yang sama untuk 'Periode Pengiriman Efektif'.
- `SnsSubscriptionRawMessageDelivery`: Memeriksa semua langganan SNS untuk memastikan bahwa mereka memiliki nilai yang sama untuk 'Pengiriman Pesan Mentah'.
- `SnsSubscriptionFilter`: Memeriksa semua langganan SNS untuk memastikan bahwa mereka memiliki nilai yang sama untuk 'Kebijakan Filter'.
- `SnsSubscriptionRedrivePolicy`: Memeriksa semua langganan SNS untuk memastikan bahwa mereka memiliki nilai yang sama untuk 'Kebijakan Penggerak Ulang'.
- `SnsSubscriptionEndpointEnabled`: Memeriksa semua langganan SNS untuk memastikan bahwa mereka memiliki nilai yang sama untuk 'Titik Akhir Diaktifkan'.
- `SnsSubscriptionLambdaEndpointValid`: Memeriksa semua langganan SNS yang memiliki titik akhir Lambda untuk memastikan bahwa mereka memiliki titik akhir Lambda yang valid.
- `SnsSubscriptionSqsEndpointValidRule`: Memeriksa semua langganan SNS yang menggunakan titik akhir SQS untuk memastikan bahwa mereka memiliki titik akhir SQS yang valid.
- `SnsSubscriptionQuotas`: Memeriksa semua langganan SNS untuk memastikan bahwa mereka sesuai dengan kuota (batas) yang dikelola oleh Service Quotas.



## Topik Amazon SNS

- `SnsTopicDisplayName`: Memeriksa semua topik SNS untuk memastikan bahwa mereka memiliki nilai yang sama untuk `Display Name`
- `SnsTopicDeliveryPolicy`: Memeriksa semua topik SNS yang memiliki pelanggan HTTPS untuk memastikan bahwa mereka memiliki hal yang sama. `EffectiveDeliveryPolicy`
- `SnsTopicSubscription` Memeriksa semua topik SNS untuk memastikan bahwa mereka memiliki jumlah pelanggan yang sama untuk setiap protokol mereka.
- `SnsTopicAwsKmsKey`: Memeriksa semua topik SNS untuk memastikan bahwa semua topik atau tidak ada topik memiliki AWS KMS kunci.
- `SnsTopicQuotas`: Memeriksa semua topik SNS untuk memastikan bahwa mereka sesuai dengan kuota (batas) yang dikelola oleh Service Quotas.

## Antrean Amazon SQS

- `SqsQueueType`: Memeriksa semua antrian SQS untuk memastikan bahwa semuanya memiliki nilai yang sama. `Type`
- `SqsQueueDelaySeconds`: Memeriksa semua antrian SQS untuk memastikan bahwa mereka semua memiliki nilai yang sama untuk `Delay Seconds`
- `SqsQueueMaximumMessageSize`: Memeriksa semua antrian SQS untuk memastikan bahwa mereka semua memiliki nilai yang sama untuk `Maximum Message Size`
- `SqsQueueMessageRetentionPeriod`: Memeriksa semua antrian SQS untuk memastikan bahwa mereka semua memiliki nilai yang sama untuk `Message Retention Period`
- `SqsQueueReceiveMessageWaitTimeSeconds`: Memeriksa semua antrian SQS untuk memastikan bahwa mereka semua memiliki nilai yang sama untuk `Receive Message Wait Time Seconds`
- `SqsQueueRedrivePolicyMaxReceiveCount`: Memeriksa semua antrian SQS untuk memastikan bahwa mereka semua memiliki nilai yang sama untuk `Redrive Policy Max Receive Count`
- `SqsQueueVisibilityTimeout`: Memeriksa semua antrian SQS untuk memastikan bahwa mereka semua memiliki nilai yang sama untuk `Visibility Timeout`
- `SqsQueueContentBasedDeduplication`: Memeriksa semua antrian SQS untuk memastikan bahwa mereka semua memiliki nilai yang sama untuk `Content-Based Deduplication`
- `SqsQueueQuotas`: Memeriksa semua antrian SQS untuk memastikan bahwa mereka sesuai dengan kuota (limit) yang dikelola oleh Service Quotas.

## Amazon VPC

- `VpcCidrBlock`: Memeriksa semua VPC untuk memastikan bahwa mereka semua memiliki nilai yang sama untuk ukuran jaringan blok CIDR.
- `VpcCidrBlocksSameProtocolVersion`: Memeriksa semua VPC yang memiliki blok CIDR yang sama untuk memastikan bahwa mereka memiliki nilai yang sama untuk nomor versi Internet Stream Protocol.
- `VpcCidrBlocksStateInAssociationSets`: Memeriksa semua set asosiasi blok CIDR untuk semua VPC untuk memastikan bahwa mereka semua memiliki blok CIDR yang berada dalam keadaan ASSOCIATED
- `VpcIpv6CidrBlocksStateInAssociationSets`: Memeriksa semua kumpulan asosiasi blok CIDR untuk semua VPC untuk memastikan bahwa mereka semua memiliki blok CIDR dengan jumlah alamat yang sama.
- `VpcCidrBlocksInAssociationSets`: Memeriksa semua set asosiasi blok CIDR untuk semua VPC untuk memastikan bahwa mereka semua memiliki ukuran yang sama.
- `VpcIpv6CidrBlocksInAssociationSets`: Memeriksa semua set asosiasi blok IPv6 CIDR untuk semua VPC untuk memastikan bahwa mereka memiliki ukuran yang sama.
- `VpcState`: Memeriksa setiap VPC untuk memastikan bahwa itu dalam AVAILABLE keadaan.
- `VpcInstanceTenancy`: Memeriksa semua VPC untuk memastikan bahwa mereka semua memiliki nilai yang sama untuk Instance Tenancy
- `VpcIsDefault`: Memeriksa semua VPC untuk memastikan bahwa mereka memiliki nilai yang sama untuk Is Default.
- `VpcSubnetState`: Memeriksa setiap subnet VPC untuk memastikan bahwa itu dalam keadaan TERSEDIA.
- `VpcSubnetAvailableIpAddressCount`: Memeriksa setiap subnet VPC untuk memastikan bahwa ia memiliki jumlah alamat IP yang tersedia lebih besar dari nol.
- `VpcSubnetCount`: Memeriksa semua subnet VPC untuk memastikan bahwa mereka memiliki jumlah subnet yang sama.
- `VpcQuotas`: Memeriksa semua subnet VPC untuk memastikan bahwa subnet tersebut sesuai dengan kuota (limit) yang dikelola oleh Service Quotas.

## AWS VPN koneksi

- `VpnConnectionsRouteCount` Memeriksa semua koneksi VPN untuk memastikan bahwa mereka memiliki setidaknya satu rute, dan juga jumlah rute yang sama.

- `VpnConnectionsEnableAcceleration`: Memeriksa semua koneksi VPN untuk memastikan bahwa mereka memiliki nilai yang sama. `Enable Accelerations`
- `VpnConnectionsStaticRoutesOnly`: Memeriksa semua koneksi VPN untuk memastikan bahwa mereka memiliki nilai yang sama `Static Routes Only`.
- `VpnConnectionsCategory`: Memeriksa semua koneksi VPN untuk memastikan bahwa mereka memiliki kategori. `VPN`
- `VpnConnectionsCustomerConfiguration`: Memeriksa semua koneksi VPN untuk memastikan bahwa mereka memiliki nilai yang sama. `Customer Gateway Configuration`
- `VpnConnectionsCustomerGatewayId`: Memeriksa setiap koneksi VPN untuk memastikan bahwa ia memiliki gateway pelanggan terpasang.
- `VpnConnectionsRoutesState`: Memeriksa semua koneksi VPN untuk memastikan bahwa mereka berada dalam `AVAILABLE` keadaan.
- `VpnConnectionsVgwTelemetryStatus`: Memeriksa setiap koneksi VPN untuk memastikan bahwa ia memiliki status `VGW. UP`
- `VpnConnectionsVgwTelemetryIpAddress`: Memeriksa setiap koneksi VPN untuk memastikan bahwa ia memiliki alamat IP luar yang berbeda untuk setiap telemetri `VGW`.
- `VpnConnectionsTunnelOptions`: Memeriksa semua koneksi VPN untuk memastikan bahwa mereka memiliki opsi terowongan yang sama.
- `VpnConnectionsRoutesCidr`: Memeriksa semua koneksi VPN untuk memastikan bahwa mereka memiliki blok `CIDR` tujuan yang sama.
- `VpnConnectionsInstanceType`: Memeriksa semua koneksi VPN untuk memastikan bahwa mereka memiliki koneksi yang sama `Instance Type`.

#### AWS VPN gerbang

- `VpnGatewayState`: Memeriksa semua gateway VPN untuk memastikan bahwa mereka berada dalam keadaan `TERSEDIA`.
- `VpnGatewayAsn`: Memeriksa semua gateway VPN untuk memastikan bahwa mereka memiliki `ASN` yang sama.
- `VpnGatewayType`: Memeriksa semua gateway VPN untuk memastikan bahwa mereka memiliki tipe yang sama.
- `VpnGatewayAttachment`: Memeriksa semua gateway VPN untuk memastikan bahwa mereka memiliki konfigurasi lampiran yang sama.

## Lihat aturan kesiapan di konsol

Anda dapat melihat aturan kesiapan pada AWS Management Console, terdaftar oleh setiap jenis sumber daya.

Untuk melihat aturan kesiapan di konsol

1. Buka konsol Route 53 ARC di <https://console.aws.amazon.com/route53recovery/home#/dashboard>.
2. Pilih Pemeriksaan Kesiapan.
3. Di bawah Jenis sumber daya, pilih jenis sumber daya yang ingin Anda lihat aturannya.

## Jenis sumber daya dan format ARN di Route 53 ARC

Saat Anda membuat kumpulan sumber daya di Amazon Route 53 Application Recovery Controller, Anda menentukan jenis sumber daya yang akan disertakan dalam kumpulan dan Nama Sumber Daya Amazon (ARN) untuk setiap sumber daya yang akan disertakan. Route 53 ARC mengharapkan format ARN tertentu untuk setiap jenis sumber daya. Bagian ini mencantumkan jenis sumber daya yang didukung oleh Route 53 ARC dan format ARN terkait untuk masing-masing sumber daya.

Format spesifik tergantung pada sumber daya. Saat Anda memberikan ARN, ganti teks yang *dicetak miring* dengan informasi spesifik sumber daya Anda.

### Note

Ketahui bahwa format ARN yang dibutuhkan Route 53 ARC untuk sumber daya mungkin berbeda dari format ARN yang dibutuhkan layanan itu sendiri untuk sumber dayanya. Misalnya, format ARN yang dijelaskan di bagian Jenis sumber daya untuk setiap layanan dalam [Referensi Otorisasi Layanan](#) mungkin tidak menyertakan Akun AWS ID atau informasi lain yang dibutuhkan Route 53 ARC untuk mendukung fitur dalam layanan Route 53 ARC.

## AWS::ApiGateway::Stage

Tahap Amazon API Gateway Versi 1.

- Format ARN: `arn:partition:apigateway:region:account:/restapis/api-id/stages/stage-name`

Contoh: `arn:aws:apigateway:us-east-1:111122223333:/restapis/123456789/stages/ExampleStage`

Untuk informasi selengkapnya, lihat [referensi API Gateway Amazon Resource Name \(ARN\)](#).

`AWS::ApiGatewayV2::Stage`

Tahap Amazon API Gateway Versi 2.

- Format ARN: `arn:partition:apigateway:region:account:/apis/api-id/stages/stage-name`

Contoh: `arn:aws:apigateway:us-east-1:111122223333:/apis/123456789/stages/ExampleStage`

Untuk informasi selengkapnya, lihat [referensi API Gateway Amazon Resource Name \(ARN\)](#).

`AWS::CloudWatch::Alarm`

CloudWatch Alarm Amazon.

- Format ARN: `arn:partition:cloudwatch:region:account:alarm:alarm-name`

Contoh: `arn:aws:cloudwatch:us-west-2:111122223333:alarm:test-alarm-1`

Untuk informasi selengkapnya, lihat [Jenis sumber daya yang ditentukan oleh Amazon CloudWatch](#).

`AWS::DynamoDB::Table`

Tabel Amazon DynamoDB.

- Format ARN: `arn:partition:dynamodb:region:account:table/table-name`

Contoh: `arn:aws:dynamodb:us-west-2:111122223333:table/BigTable`

Untuk informasi selengkapnya, lihat sumber daya dan [operasi DynamoDB](#).

`AWS::EC2::CustomerGateway`

Perangkat gateway pelanggan.

- Format ARN: `arn:partition:ec2:region:account:customer-gateway/CustomerGatewayId`

Contoh: `arn:aws:ec2:us-west-2:111122223333:customer-gateway/vcg-123456789`

Untuk informasi selengkapnya, lihat [Jenis sumber daya yang ditentukan oleh Amazon EC2](#).

AWS::EC2::Volume

Volume Amazon EBS.

- Format ARN: `arn:partition:ec2:region:account:volume/VolumeId`

Contoh: `arn:aws:ec2:us-west-2:111122223333:volume/volume-of-cylinder-is-pi`

Untuk informasi selengkapnya, lihat [referensi API Gateway Amazon Resource Name \(ARN\)](#).

AWS::ElasticLoadBalancing::LoadBalancer

Sebuah Classic Load Balancer.

- Format ARN:  
`arn:partition:elasticloadbalancing:region:account:loadbalancer/LoadBalancerName`

Contoh: `arn:aws:elasticloadbalancing:us-west-2:111122223333:loadbalancer/123456789abcbdeCLB`

Untuk informasi selengkapnya, lihat sumber daya [Elastic Load Balancing](#).

AWS::ElasticLoadBalancingV2::LoadBalancer

Network Load Balancer atau Application Load Balancer.

- Format ARN untuk Network Load Balancer:  
`arn:partition:elasticloadbalancing:region:account:loadbalancer/net/LoadBalancerName`

Contoh untuk Network Load Balancer: `arn:aws:elasticloadbalancing:us-west-2:111122223333:loadbalancer/net/sandbox-net/123456789acbdeNLB`

- Format ARN untuk Application Load Balancer:  
`arn:partition:elasticloadbalancing:region:account:loadbalancer/app/LoadBalancerName`

Contoh untuk Application Load Balancer: `arn:aws:elasticloadbalancing:us-west-2:111122223333:loadbalancer/app/sandbox-alb/123456789acbdeALB`

Untuk informasi selengkapnya, lihat sumber daya [Elastic Load Balancing](#).

## AWS::Lambda::Function

Sebuah AWS Lambda fungsi.

- Format ARN: `arn:partition:lambda:region:account:function:FunctionName`

Contoh: `arn:aws:lambda:us-west-2:111122223333:function:my-function`

Untuk informasi selengkapnya, lihat [Sumber daya dan ketentuan untuk tindakan Lambda](#).

## AWS::MSK::Cluster

Cluster MSK Amazon.

- Format ARN: `arn:partition:kafka:region:account:cluster/ClusterName/UUID`

Contoh: `arn:aws:kafka:us-east-1:111122223333:cluster/demo-cluster-1/123456-1111-2222-3333`

Untuk informasi selengkapnya, lihat [Jenis sumber daya yang ditentukan oleh Amazon Managed Streaming for Apache Kafka](#).

## AWS::RDS::DBCluster

Cluster Aurora DB.

- Format ARN:  
`arn:partition:rds:region:account:cluster:DbClusterInstanceName`

Contoh: `arn:aws:rds:us-west-2:111122223333:cluster:database-1`

Untuk informasi selengkapnya, lihat [Bekerja dengan Nama Sumber Daya Amazon \(ARN\) di Amazon RDS](#).

## AWS::Route53::HealthCheck

Pemeriksaan kesehatan Amazon Route 53.

- Format ARN: `arn:partition:route53:::healthcheck/Id`

Contoh: `arn:aws:route53:::healthcheck/123456-1111-2222-3333`

## AWS::SQS::Queue

Antrian Amazon SQS.

- Format ARN: `arn:partition:sqs:region:account:QueueName`

Contoh: `arn:aws:sqs:us-west-2:111122223333:StandardQueue`

Untuk informasi selengkapnya, lihat [sumber daya dan operasi Amazon Simple Queue Service](#).

#### AWS::SNS::Topic

Topik Amazon SNS.

- Format ARN: `arn:partition:sns:region:account:TopicName`

Contoh: `arn:aws:sns:us-west-2:111122223333:TopicName`

Untuk informasi selengkapnya, lihat [format ARN sumber daya Amazon SNS](#).

#### AWS::SNS::Subscription

Berlangganan Amazon SNS.

- Format ARN: `arn:partition:sns:region:account:TopicName:SubscriptionId`

Contoh: `arn:aws:sns:us-west-2:111122223333:TopicName:12345678901234567890`

#### AWS::EC2::VPC

Virtual Private Cloud (VPC)

- Format ARN: `arn:partition:ec2:region:account:vpc/VpcId`

Contoh: `arn:aws:ec2:us-west-2:111122223333:vpc/vpc-123456789`

Untuk informasi selengkapnya, lihat Sumber [Daya VPC](#).

#### AWS::EC2::VPNConnection

Koneksi jaringan pribadi virtual (VPN).

- Format ARN: `arn:partition:ec2:region:account:vpn-connection/VpnConnectionId`

Contoh: `arn:aws:ec2:us-west-2:111122223333:vpn-connection/vpn-123456789`

Untuk informasi selengkapnya, lihat [Jenis sumber daya yang ditentukan oleh Amazon EC2](#).

#### AWS::EC2::VPNGateway

Gateway jaringan pribadi virtual (VPN).



- Format ARN: `arn:partition:ec2:region:account:vpn-gateway/VpnGatewayId`

Contoh: `arn:aws:ec2:us-west-2:111122223333:vpn-gateway/vgw-123456789acbdefgh`

Untuk informasi selengkapnya, lihat [Jenis sumber daya yang ditentukan oleh Amazon EC2](#).

AWS::Route53RecoveryReadiness::DNSTargetResource

Sumber daya target DNS untuk pemeriksaan kesiapan mencakup jenis catatan DNS, nama domain, ARN zona yang dihosting Route 53, dan Network Load Balancer ARN atau Route 53 record set ID.

- Format ARN untuk zona yang dihosting:

`arn:partition:route53::account:hostedzone/Id`

Contoh untuk zona yang dihosting: `arn:aws:route53::111122223333:hostedzone/abchostedzone`

CATATAN: Anda harus menyertakan ID akun di ARN zona yang dihosting, seperti yang ditentukan di sini. ID akun diperlukan agar Route 53 ARC dapat melakukan polling sumber daya. Format ini sengaja berbeda dari format ARN yang diperlukan Amazon Route 53, dijelaskan dalam jenis [Sumber Daya layanan](#) Route 53 dalam Referensi Otorisasi Layanan.

- Format ARN untuk Network Load Balancer:

`arn:partition:elasticloadbalancing:region:account:loadbalancer/net/LoadBalancerName`

Contoh untuk Network Load Balancer: `arn:aws:elasticloadbalancing:us-west-2:111122223333:loadbalancer/net/sandbox-net/123456789acbdefgh`

Untuk informasi selengkapnya, lihat sumber daya [Elastic Load Balancing](#).

## Pencatatan dan pemantauan untuk pemeriksaan kesiapan di Amazon Route 53 Application Recovery Controller

Anda dapat menggunakan Amazon CloudWatch, AWS CloudTrail, dan Amazon EventBridge untuk memantau pemeriksaan kesiapan di Amazon Route 53 Application Recovery Controller, untuk menganalisis pola dan membantu memecahkan masalah.

**Note**

Anda harus melihat CloudWatch metrik dan log untuk Route 53 ARC di Wilayah AS Barat (Oregon), baik di konsol maupun saat menggunakan AWS CLI. Saat Anda menggunakan AWS CLI, tentukan Wilayah Barat AS (Oregon) untuk perintah Anda dengan menyertakan parameter berikut: `--region us-west-2`.

## Topik

- [Menggunakan Amazon CloudWatch dengan pemeriksaan kesiapan di Route 53 ARC](#)
- [Kesiapan pencatatan memeriksa panggilan API menggunakan AWS CloudTrail](#)
- [Menggunakan pemeriksaan kesiapan di Route 53 ARC dengan Amazon EventBridge](#)

## Menggunakan Amazon CloudWatch dengan pemeriksaan kesiapan di Route 53 ARC

Amazon Route 53 Application Recovery Controller menerbitkan titik data ke Amazon CloudWatch untuk pemeriksaan kesiapan Anda. CloudWatch memungkinkan Anda untuk mengambil statistik tentang titik-titik data tersebut sebagai kumpulan data deret waktu yang diurutkan, yang dikenal sebagai metrik. Anggap metrik sebagai variabel untuk memantau, dan titik data sebagai nilai variabel tersebut dari waktu ke waktu. Misalnya, Anda dapat memantau lalu lintas melalui AWS Wilayah selama periode waktu tertentu. Setiap titik data memiliki stempel waktu terkait dan unit pengukuran opsional.

Anda dapat menggunakan metrik untuk memverifikasi bahwa sistem Anda bekerja sesuai harapan. Misalnya, Anda dapat membuat CloudWatch alarm untuk memantau metrik tertentu dan memulai tindakan (seperti mengirim pemberitahuan ke alamat email) jika metrik berada di luar rentang yang Anda anggap dapat diterima.

Untuk informasi selengkapnya, lihat [Panduan CloudWatch Pengguna Amazon](#).

## Topik

- [Metrik Route 53 ARC](#)
- [Statistik untuk metrik Route 53 ARC](#)
- [Lihat CloudWatch metrik di Route 53 ARC](#)

## Metrik Route 53 ARC

Namespace `AWS/Route53RecoveryReadiness` mencakup metrik berikut.

Metrik	Deskripsi
<code>ReadinessChecks</code>	<p>Merupakan jumlah pemeriksaan kesiapan yang diproses oleh Route 53 ARC. Metrik dapat dimensinya berdasarkan statusnya, tercantum di bawah ini.</p> <p>Satuan:Count.</p> <p>Kriteria pelaporan: Ada nilai bukan nol.</p> <p>Statistik: Satu-satunya statistik yang berguna adalahSum.</p> <p>Dimensi</p> <ul style="list-style-type: none"> <li>• <code>READY</code></li> <li>• <code>NOT_READY</code></li> <li>• <code>NOT_AUTHORIZED</code></li> <li>• <code>UNKNOWN</code></li> </ul>
<code>Resources</code>	<p>Merupakan jumlah sumber daya yang diproses oleh Route 53 ARC, yang dapat didimensikan oleh pengenal sumber dayanya, seperti yang didefinisikan oleh API.</p> <p>Satuan:Count.</p> <p>Kriteria pelaporan: Ada nilai bukan nol.</p> <p>Statistik: Satu-satunya statistik yang berguna adalahSum.</p> <p>Dimensi</p> <ul style="list-style-type: none"> <li>• <code>ResourceSetType</code> : Ini adalah jenis sumber daya, disaring berdasarkan jumlah sumber daya per jenis tertentu yang dievaluasi oleh Route 53 ARC</li> </ul> <p>Misalnya: <code>AWS::CloudWatch::Alarm</code></p>

## Statistik untuk metrik Route 53 ARC

CloudWatch menyediakan statistik berdasarkan titik data metrik yang diterbitkan oleh Route 53 ARC. Statistik adalah agregasi data metrik selama periode waktu tertentu. Bila Anda meminta statistik, aliran data yang dikembalikan akan diidentifikasi dengan nama metrik dan dimensi. Dimensi adalah pasangan nama/nilai yang merupakan bagian dari identitas metrik.

Berikut ini adalah contoh kombinasi metrik/dimensi yang mungkin berguna bagi Anda:

- Lihat jumlah pemeriksaan kesiapan yang dievaluasi untuk kesiapan oleh Route 53 ARC.
- Lihat jumlah total sumber daya untuk jenis kumpulan sumber daya tertentu yang dievaluasi oleh Route 53 ARC.

### Lihat CloudWatch metrik di Route 53 ARC

Anda dapat melihat CloudWatch metrik untuk Route 53 ARC menggunakan CloudWatch konsol atau AWS CLI. Di konsol, metrik ditampilkan sebagai grafik pemantauan.

Anda harus melihat CloudWatch metrik untuk Route 53 ARC di Wilayah AS Barat (Oregon), baik di konsol maupun saat menggunakan AWS CLI. Saat Anda menggunakan AWS CLI, tentukan Wilayah Barat AS (Oregon) untuk perintah Anda dengan menyertakan parameter berikut: `--region us-west-2`.

Untuk melihat metrik menggunakan konsol CloudWatch

1. Buka CloudWatch konsol di <https://console.aws.amazon.com/cloudwatch/>.
2. Pada panel navigasi, silakan pilih Metrik.
3. Pilih namespace Route53 RecoveryReadiness.
4. (Opsional) Untuk melihat metrik di semua dimensi, ketik namanya di kolom pencarian.

Untuk melihat metrik menggunakan AWS CLI

Gunakan perintah [list-metrics](#) berikut untuk mencantumkan metrik yang tersedia:

```
aws cloudwatch list-metrics --namespace AWS/Route53RecoveryReadiness --region us-west-2
```

Untuk mendapatkan statistik untuk metrik menggunakan AWS CLI

Gunakan [get-metric-statistics](#) perintah berikut untuk mendapatkan statistik untuk metrik dan dimensi tertentu. Perhatikan bahwa CloudWatch memperlakukan setiap kombinasi dimensi yang unik sebagai metrik terpisah. Anda tidak dapat mengambil statistik menggunakan kombinasi dimensi yang tidak dipublikasikan secara khusus. Anda harus menentukan dimensi yang sama yang digunakan saat metrik dibuat.

Contoh berikut mencantumkan total pemeriksaan kesiapan yang dievaluasi, per menit, untuk akun di Route 53 ARC.

```
aws cloudwatch get-metric-statistics --namespace AWS/Route53RecoveryReadiness \  
--metric-name ReadinessChecks \  
--region us-west-2 \  
--statistics Sum --period 60 \  
--dimensions Name=State,Value=READY \  
--start-time 2021-07-03T01:00:00Z --end-time 2021-07-03T01:20:00Z
```

Berikut ini adalah contoh output dari perintah:

```
{  
  "Label": "ReadinessChecks",  
  "Datapoints": [  
    {  
      "Timestamp": "2021-07-08T18:00:00Z",  
      "Sum": 1.0,  
      "Unit": "Count"  
    },  
    {  
      "Timestamp": "2021-07-08T18:04:00Z",  
      "Sum": 1.0,  
      "Unit": "Count"  
    },  
    {  
      "Timestamp": "2021-07-08T18:01:00Z",  
      "Sum": 1.0,  
      "Unit": "Count"  
    },  
    {  
      "Timestamp": "2021-07-08T18:02:00Z",  
      "Sum": 1.0,  
      "Unit": "Count"  
    },  
    {
```

```
        "Timestamp": "2021-07-08T18:03:00Z",
        "Sum": 1.0,
        "Unit": "Count"
    }
]
}
```

## Kesiapan pencatatan memeriksa panggilan API menggunakan AWS CloudTrail

Amazon Route 53 Application Recovery Controller terintegrasi dengan AWS CloudTrail, layanan yang menyediakan catatan tindakan yang diambil oleh pengguna, peran, atau AWS layanan di Route 53 ARC. CloudTrail menangkap semua panggilan API untuk Route 53 ARC sebagai peristiwa. Panggilan yang diambil termasuk panggilan dari konsol Route 53 ARC dan panggilan kode ke operasi Route 53 ARC API.

Jika Anda membuat jejak, Anda dapat mengaktifkan pengiriman CloudTrail acara secara terus menerus ke bucket Amazon S3, termasuk acara untuk Route 53 ARC. Jika Anda tidak mengonfigurasi jejak, Anda masih dapat melihat peristiwa terbaru di CloudTrail konsol dalam Riwayat acara.

Dengan menggunakan informasi yang dikumpulkan oleh CloudTrail, Anda dapat menentukan permintaan yang dibuat ke Route 53 ARC, alamat IP dari mana permintaan dibuat, siapa yang membuat permintaan, kapan dibuat, dan detail tambahan.

Untuk mempelajari selengkapnya CloudTrail, lihat [Panduan AWS CloudTrail Pengguna](#).

### Informasi Route 53 ARC di CloudTrail

CloudTrail diaktifkan pada Akun AWS saat Anda membuat akun. Ketika aktivitas terjadi di Route 53 ARC, aktivitas tersebut dicatat dalam suatu CloudTrail peristiwa bersama dengan peristiwa AWS layanan lainnya dalam riwayat Acara. Anda dapat melihat, mencari, dan mengunduh acara terbaru di situs Anda Akun AWS. Untuk informasi selengkapnya, lihat [Bekerja dengan riwayat CloudTrail Acara](#).

Untuk catatan acara yang sedang berlangsung di Anda Akun AWS, termasuk acara untuk Route 53 ARC, buat jejak. Jejak memungkinkan CloudTrail untuk mengirimkan file log ke bucket Amazon S3. Secara default, saat Anda membuat jejak di konsol, jejak tersebut berlaku untuk semua Wilayah AWS. Jejak mencatat peristiwa dari semua Wilayah di AWS partisi dan mengirimkan file log ke bucket Amazon S3 yang Anda tentukan. Selain itu, Anda dapat mengonfigurasi AWS layanan lain untuk menganalisis lebih lanjut dan menindaklanjuti data peristiwa yang dikumpulkan dalam CloudTrail log. Untuk informasi selengkapnya, lihat berikut:

- [Gambaran umum untuk membuat jejak](#)
- [CloudTrail layanan dan integrasi yang didukung](#)
- [Mengonfigurasi notifikasi Amazon SNS untuk CloudTrail](#)
- [Menerima file CloudTrail log dari beberapa wilayah](#) dan [Menerima file CloudTrail log dari beberapa akun](#)

Semua tindakan Route 53 ARC dicatat CloudTrail dan didokumentasikan dalam [Panduan Referensi API Kesiapan Pemulihan untuk Pengontrol Pemulihan Aplikasi Amazon Route 53](#), [Panduan Referensi API Konfigurasi Kontrol Pemulihan untuk Pengontrol Pemulihan Aplikasi Amazon Route 53](#), dan [Panduan Referensi API Kontrol Perutean untuk Pengontrol Pemulihan Aplikasi Amazon Route 53](#). Misalnya, panggilan ke `CreateCluster`, `UpdateRoutingControlState` dan `CreateRecoveryGroup` tindakan menghasilkan entri dalam file CloudTrail log.

Setiap entri peristiwa atau log berisi informasi tentang siapa yang membuat permintaan tersebut. Informasi identitas membantu Anda menentukan berikut ini:

- Apakah permintaan itu dibuat dengan kredensial pengguna root atau AWS Identity and Access Management (IAM).
- Apakah permintaan tersebut dibuat dengan kredensial keamanan sementara untuk satu peran atau pengguna terfederasi.
- Apakah permintaan itu dibuat oleh AWS layanan lain.

Untuk informasi selengkapnya, lihat elemen [CloudTrail UserIdentity](#).

Melihat peristiwa Route 53 ARC dalam sejarah acara

CloudTrail memungkinkan Anda melihat peristiwa terbaru dalam riwayat Acara. Untuk melihat peristiwa permintaan Route 53 ARC API, Anda harus memilih US West (Oregon) di pemilih Wilayah di bagian atas konsol. Untuk informasi selengkapnya, lihat [Bekerja dengan riwayat CloudTrail Acara](#) di Panduan AWS CloudTrail Pengguna.

Memahami entri file log Route 53 ARC

Trail adalah konfigurasi yang memungkinkan pengiriman peristiwa sebagai file log ke bucket Amazon S3 yang Anda tentukan. CloudTrail file log berisi satu atau lebih entri log. Peristiwa mewakili permintaan tunggal dari sumber manapun dan mencakup informasi tentang tindakan yang diminta, tanggal dan waktu tindakan, parameter permintaan, dan sebagainya. CloudTrail file log bukanlah

jejak tumpukan yang diurutkan dari panggilan API publik, jadi file tersebut tidak muncul dalam urutan tertentu.

Contoh berikut menunjukkan entri CloudTrail log yang menunjukkan CreateRecoveryGroup tindakan untuk pemeriksaan kesiapan.

```
{
  "eventVersion": "1.08",
  "userIdentity": {
    "type": "AssumedRole",
    "principalId": "A1B2C3D4E5F6G7EXAMPLE",
    "arn": "arn:aws:iam::111122223333:role/admin",
    "accountId": "111122223333",
    "accessKeyId": "AKIAIOSFODNN7EXAMPLE",
    "sessionContext": {
      "sessionIssuer": {
        "type": "Role",
        "principalId": "AROA33L3W36EXAMPLE",
        "arn": "arn:aws:iam::111122223333:role/admin",
        "accountId": "111122223333",
        "userName": "EXAMPLENAME"
      },
      "webIdFederationData": {},
      "attributes": {
        "mfaAuthenticated": "false",
        "creationDate": "2021-07-06T17:38:05Z"
      }
    }
  },
  "eventTime": "2021-07-06T18:08:03Z",
  "eventSource": "route53-recovery-readiness.amazonaws.com",
  "eventName": "CreateRecoveryGroup",
  "awsRegion": "us-west-2",
  "sourceIPAddress": "192.0.2.50",
  "userAgent": "Boto3/1.17.101 Python/3.8.10 Linux/4.14.231-180.360.amzn2.x86_64
exec-env/AWS_Lambda_python3.8 Botocore/1.20.102",
  "requestParameters": {
    "recoveryGroupName": "MyRecoveryGroup"
  },
  "responseElements": {
    "Access-Control-Expose-Headers": "x-amzn-errortype,x-amzn-requestid,x-amzn-
errormessage,x-amzn-trace-id,x-amzn-requestid,x-amz-apigw-id,date",
    "cells": [],

```



```
    "recoveryGroupName": "MyRecoveryGroup",
    "recoveryGroupArn": "arn:aws:route53-recovery-readiness::111122223333:recovery-
group/MyRecoveryGroup",
    "tags": "****"
  },
  "requestID": "fd42dcf7-6446-41e9-b408-d096example",
  "eventID": "4b5c42df-1174-46c8-be99-d67aexample",
  "readOnly": false,
  "eventType": "AwsApiCall",
  "managementEvent": true,
  "eventCategory": "Management",
  "recipientAccountId": "111122223333"
}
```

## Menggunakan pemeriksaan kesiapan di Route 53 ARC dengan Amazon EventBridge

Menggunakan Amazon EventBridge, Anda dapat mengatur aturan berbasis peristiwa yang memantau sumber daya pemeriksaan kesiapan Anda di Amazon Route 53 Application Recovery Controller, dan kemudian memulai tindakan target yang menggunakan layanan lain. AWS Misalnya, Anda dapat menetapkan aturan untuk mengirimkan notifikasi email dengan memberi sinyal topik Amazon SNS saat status pemeriksaan kesiapan berubah dari SIAP menjadi TIDAK SIAP.

### Note

Route 53 ARC hanya menerbitkan EventBridge acara untuk pemeriksaan kesiapan di Wilayah AS Barat (Oregon) (us-west-2). AWS Untuk menerima EventBridge acara untuk pemeriksaan kesiapan, buat EventBridge aturan di Wilayah Barat AS (Oregon).

Anda dapat membuat aturan di Amazon EventBridge untuk bertindak pada acara pemeriksaan kesiapan Route 53 ARC berikut:

- Kesiapan memeriksa kesiapan. Acara ini menentukan apakah kesiapan memeriksa status berubah, misalnya, dari SIAP ke TIDAK SIAP.

Untuk menangkap peristiwa Route 53 ARC tertentu yang Anda minati, tentukan pola khusus peristiwa yang EventBridge dapat digunakan untuk mendeteksi peristiwa. Pola acara memiliki struktur yang sama dengan peristiwa yang cocok. Pola mengutip bidang yang ingin Anda cocokkan dan memberikan nilai yang Anda cari.

Peristiwa dipancarkan atas dasar upaya terbaik. Mereka dikirim dari Route 53 ARC ke hampir real-time EventBridge dalam keadaan operasional normal. Namun, situasi dapat muncul yang mungkin menunda atau mencegah pengiriman suatu peristiwa.

Untuk informasi tentang cara kerja EventBridge aturan dengan pola peristiwa, lihat [Peristiwa dan Pola Peristiwa di EventBridge](#).

Pantau sumber daya pemeriksaan kesiapan dengan EventBridge

Dengan EventBridge, Anda dapat membuat aturan yang menentukan tindakan yang akan diambil saat Route 53 ARC memancarkan peristiwa untuk sumber daya pemeriksaan kesiapan.

Untuk mengetik atau menyalin dan menempelkan pola acara ke EventBridge konsol, di konsol, pilih opsi Masukkan opsi saya sendiri. Untuk membantu Anda menentukan pola acara yang mungkin berguna bagi Anda, topik ini mencakup [contoh pola acara kesiapan](#).

Untuk membuat aturan untuk peristiwa sumber daya

1. Buka EventBridge konsol Amazon di <https://console.aws.amazon.com/events/>.
2. Wilayah AWS Untuk membuat aturan di, pilih US West (Oregon). Ini adalah Wilayah yang diperlukan untuk acara kesiapan.
3. Pilih Buat aturan.
4. Masukkan Nama untuk aturan tersebut, dan, secara opsional, deskripsi.
5. Untuk bus Acara, biarkan nilai default, default.
6. Pilih Selanjutnya.
7. Untuk langkah pola acara Build, untuk sumber Event, tinggalkan nilai default, AWS peristiwa.
8. Di bawah Contoh acara, pilih Masukkan milik saya.
9. Untuk contoh peristiwa, ketik atau salin dan tempel pola acara. Sebagai contoh, lihat bagian selanjutnya.

Contoh pola acara kesiapan

Pola acara memiliki struktur yang sama dengan peristiwa yang cocok. Pola mengutip bidang yang ingin Anda cocokkan dan memberikan nilai yang Anda cari.

Anda dapat menyalin dan menempelkan pola peristiwa dari bagian ini ke dalam EventBridge untuk membuat aturan yang dapat Anda gunakan untuk memantau tindakan dan sumber daya Route 53 ARC.

Pola acara berikut memberikan contoh yang mungkin Anda gunakan EventBridge untuk kemampuan pemeriksaan kesiapan di Route 53 ARC.

- Pilih semua acara dari Route 53 ARC readiness check.

```
{
  "source": [
    "aws.route53-recovery-readiness"
  ]
}
```

- Pilih hanya acara yang terkait dengan sel.

```
{
  "source": [
    "aws.route53-recovery-readiness"
  ],
  "detail-type": [
    "Route 53 Application Recovery Controller cell readiness status change"
  ]
}
```

- Pilih hanya peristiwa yang terkait dengan sel tertentu yang disebut *MyExampleCell*.

```
{
  "source": [
    "aws.route53-recovery-readiness"
  ],
  "detail-type": [
    "Route 53 Application Recovery Controller cell readiness status change"
  ],
  "resources": [
    "arn:aws:route53-recovery-readiness::111122223333:cell/MyExampleCell"
  ]
}
```

- Pilih hanya acara saat grup pemulihan, sel, atau status pemeriksaan kesiapan menjadi *NOT READY*.

```
{
  "source": [
    "aws.route53-recovery-readiness"
  ]
}
```

```

],
  "detail-type":{
    "new-state":{
      "readiness-status":[
        "NOT_READY"
      ]
    }
  }
}

```

- Pilih hanya peristiwa ketika grup pemulihan, sel, atau pemeriksaan kesiapan menjadi apa pun kecuali *READY*

```

{
  "source":[
    "aws.route53-recovery-readiness"
  ],
  "detail":{
    "new-state":{
      "readiness-status":[
        {
          "anything-but":"READY"
        }
      ]
    }
  }
}

```

Berikut ini adalah contoh peristiwa Route 53 ARC untuk perubahan status kesiapan grup pemulihan:

```

{
  "version": "0",
  "account":"111122223333",
  "detail-type":"Route 53 Application Recovery Controller recovery group readiness status change",
  "source":"route53-recovery-readiness.amazonaws.com",
  "time":"2020-11-03T00:31:54Z",
  "id": "1234a678-1b23-c123-12fd3f456e78",
  "region": "us-west-2",
  "resources":[
    "arn:aws:route53-recovery-readiness::111122223333:recovery-group/BillingApp"
  ],

```

```

"detail": {
  "recovery-group-name": "BillingApp",
  "previous-state": {
    "readiness-status": "READY|NOT_READY|UNKNOWN|NOT_AUTHORIZED"
  },
  "new-state": {
    "readiness-status": "READY|NOT_READY|UNKNOWN|NOT_AUTHORIZED"
  }
}
}

```

Berikut ini adalah contoh peristiwa Route 53 ARC untuk perubahan status kesiapan sel:

```

{
  "version": "0",
  "account": "111122223333",
  "detail-type": "Route 53 Application Recovery Controller cell readiness status
change",
  "source": "route53-recovery-readiness.amazonaws.com",
  "time": "2020-11-03T00:31:54Z",
  "id": "1234a678-1b23-c123-12fd3f456e78",
  "region": "us-west-2",
  "resources": [
    "arn:aws:route53-recovery-readiness::111122223333:cell/PDXCell"
  ],
  "detail": {
    "cell-name": "PDXCell",
    "previous-state": {
      "readiness-status": "READY|NOT_READY|UNKNOWN|NOT_AUTHORIZED"
    },
    "new-state": {
      "readiness-status": "READY|NOT_READY|UNKNOWN|NOT_AUTHORIZED"
    }
  }
}
}

```

Berikut ini adalah contoh peristiwa Route 53 ARC untuk perubahan status pemeriksaan kesiapan:

```

{
  "version": "0",
  "account": "111122223333",
  "detail-type": "Route 53 Application Recovery Controller readiness check status
change",

```

```
"source": "route53-recovery-readiness.amazonaws.com",
"time": "2020-11-03T00:31:54Z",
"id": "1234a678-1b23-c123-12fd3f456e78",
"region": "us-west-2",
"resources": [
  "arn:aws:route53-recovery-readiness::111122223333:readiness-check/
UserTableReadinessCheck"
],
"detail": {
  "readiness-check-name": "UserTableReadinessCheck",
  "previous-state": {
    "readiness-status": "READY|NOT_READY|UNKNOWN|NOT_AUTHORIZED"
  },
  "new-state": {
    "readiness-status": "READY|NOT_READY|UNKNOWN|NOT_AUTHORIZED"
  }
}
}
```

Tentukan grup CloudWatch log yang akan digunakan sebagai target

Saat membuat EventBridge aturan, Anda harus menentukan target tempat peristiwa yang cocok dengan aturan dikirim. Untuk daftar target yang tersedia EventBridge, lihat [Target yang tersedia di EventBridge konsol](#). Salah satu target yang dapat Anda tambahkan ke EventBridge aturan adalah grup CloudWatch log Amazon. Bagian ini menjelaskan persyaratan untuk menambahkan grup CloudWatch log sebagai target, dan menyediakan prosedur untuk menambahkan grup log saat Anda membuat aturan.

Untuk menambahkan grup CloudWatch log sebagai target, Anda dapat melakukan salah satu hal berikut:

- Buat grup log baru
- Pilih grup log yang ada

Jika Anda menentukan grup log baru menggunakan konsol saat membuat aturan, EventBridge secara otomatis membuat grup log untuk Anda. Pastikan grup log yang Anda gunakan sebagai target EventBridge aturan dimulai dengan `/aws/events`. Jika Anda ingin memilih grup log yang ada, ketahuilah bahwa hanya grup log yang dimulai dengan `/aws/events` muncul sebagai opsi di menu tarik-turun. Untuk informasi selengkapnya, lihat [Membuat grup log baru](#) di Panduan CloudWatch Pengguna Amazon.

Jika Anda membuat atau menggunakan grup CloudWatch log untuk digunakan sebagai target menggunakan CloudWatch operasi di luar konsol, pastikan Anda menetapkan izin dengan benar. Jika Anda menggunakan konsol untuk menambahkan grup log ke EventBridge aturan, maka kebijakan berbasis sumber daya untuk grup log diperbarui secara otomatis. Namun, jika Anda menggunakan AWS Command Line Interface atau AWS SDK untuk menentukan grup log, Anda harus memperbarui kebijakan berbasis sumber daya untuk grup log. Contoh kebijakan berikut menggambarkan izin yang harus Anda tentukan dalam kebijakan berbasis sumber daya untuk grup log:

```
{
  "Statement": [
    {
      "Action": [
        "logs:CreateLogStream",
        "logs:PutLogEvents"
      ],
      "Effect": "Allow",
      "Principal": {
        "Service": [
          "events.amazonaws.com",
          "delivery.logs.amazonaws.com"
        ]
      },
      "Resource": "arn:aws:logs:region:account:log-group:/aws/events/*:*",
      "Sid": "TrustEventsToStoreLogEvent"
    }
  ],
  "Version": "2012-10-17"
}
```

Anda tidak dapat mengonfigurasi kebijakan berbasis sumber daya untuk grup log menggunakan konsol. [Untuk menambahkan izin yang diperlukan ke kebijakan berbasis sumber daya, gunakan operasi API Kebijakan. CloudWatch PutResource](#) Kemudian, Anda dapat menggunakan perintah CLI [describe-resource-policies](#) untuk memeriksa apakah kebijakan Anda diterapkan dengan benar.

Untuk membuat aturan untuk acara sumber daya dan menentukan target grup CloudWatch log

1. Buka EventBridge konsol Amazon di <https://console.aws.amazon.com/events/>.
2. Pilih Wilayah AWS yang Anda inginkan untuk membuat aturan di.

3. Pilih Buat aturan lalu masukkan informasi apa pun tentang aturan itu, seperti pola acara atau detail jadwal.

Untuk informasi selengkapnya tentang membuat EventBridge aturan untuk kesiapan, lihat [Memantau sumber daya pemeriksaan kesiapan](#) dengan EventBridge

4. Pada halaman Pilih target, pilih CloudWatch sebagai target Anda.
5. Pilih grup CloudWatch log dari menu tarik-turun.

## Identity and Access Management untuk pemeriksaan kesiapan

AWS Identity and Access Management (IAM) adalah Layanan AWS yang membantu administrator mengontrol akses ke AWS sumber daya dengan aman. Administrator IAM mengontrol siapa yang dapat diautentikasi (masuk) dan diberi wewenang (memiliki izin) untuk menggunakan sumber daya Route 53 ARC. IAM adalah Layanan AWS yang dapat Anda gunakan tanpa biaya tambahan.

### Daftar Isi

- [Bagaimana kesiapan memeriksa di ServiceLong; bekerja dengan IAM](#)
- [Contoh kebijakan berbasis identitas untuk pemeriksaan kesiapan di Amazon Route 53 Application Recovery Controller](#)
- [Menggunakan peran terkait layanan untuk pemeriksaan kesiapan di Route 53 ARC](#)
- [AWS kebijakan terkelola untuk pemeriksaan kesiapan di Amazon Route 53 Application Recovery Controller](#)

## Bagaimana kesiapan memeriksa di ServiceLong; bekerja dengan IAM

Sebelum Anda menggunakan IAM untuk mengelola akses ke Route 53 ARC, pelajari fitur IAM apa yang tersedia untuk digunakan dengan Route 53 ARC.

Sebelum Anda menggunakan IAM untuk mengelola akses ke pemeriksaan kesiapan di Amazon Route 53 Application Recovery Controller, pelajari fitur IAM apa yang tersedia untuk digunakan dengan pemeriksaan kesiapan.



## Fitur IAM yang dapat Anda gunakan dengan pemeriksaan kesiapan di Amazon Route 53 Application Recovery Controller

Fitur IAM	Dukungan pemeriksaan kesiapan
<a href="#">Kebijakan berbasis identitas</a>	Ya
<a href="#">Kebijakan berbasis sumber daya</a>	Tidak
<a href="#">Tindakan kebijakan</a>	Ya
<a href="#">Sumber daya kebijakan</a>	Ya
<a href="#">Kunci kondisi kebijakan</a>	Ya
<a href="#">ACL</a>	Tidak
<a href="#">ABAC (tanda dalam kebijakan)</a>	Ya
<a href="#">Kredensial sementara</a>	Ya
<a href="#">Izin prinsipal</a>	Ya
<a href="#">Peran layanan</a>	Tidak
<a href="#">Peran terkait layanan</a>	Ya

Untuk mendapatkan tampilan tingkat tinggi dan keseluruhan tentang cara kerja AWS layanan dengan sebagian besar fitur IAM, lihat [AWS layanan yang bekerja dengan IAM di Panduan Pengguna IAM](#).

### Kebijakan berbasis identitas untuk pemeriksaan kesiapan

Mendukung kebijakan berbasis identitas	Ya
--	----

Kebijakan berbasis identitas adalah dokumen kebijakan izin JSON yang dapat Anda lampirkan ke sebuah identitas, seperti pengguna IAM, grup pengguna IAM, atau peran IAM. Kebijakan ini mengontrol jenis tindakan yang dapat dilakukan oleh pengguna dan peran, di sumber daya mana, dan berdasarkan kondisi seperti apa. Untuk mempelajari cara membuat kebijakan berbasis identitas, lihat [Membuat kebijakan IAM](#) dalam Panduan Pengguna IAM.

Dengan kebijakan berbasis identitas IAM, Anda dapat menentukan secara spesifik apakah tindakan dan sumber daya diizinkan atau ditolak, serta kondisi yang menjadi dasar dikabulkannya atau ditolakannya tindakan tersebut. Anda tidak dapat menentukan secara spesifik prinsipal dalam sebuah kebijakan berbasis identitas karena prinsipal berlaku bagi pengguna atau peran yang melekat kepadanya. Untuk mempelajari semua elemen yang dapat Anda gunakan dalam kebijakan JSON, lihat [Referensi elemen kebijakan JSON IAM](#) dalam Panduan Pengguna IAM.

Untuk melihat contoh kebijakan berbasis identitas Route 53 ARC, lihat. [Contoh kebijakan berbasis identitas di Amazon Route 53 Application Recovery Controller](#)

Kebijakan berbasis sumber daya dalam pemeriksaan kesiapan

Mendukung kebijakan berbasis sumber daya	Tidak
--	-------

Kebijakan berbasis sumber daya adalah dokumen kebijakan JSON yang Anda lampirkan ke sumber daya. Contoh kebijakan berbasis sumber daya adalah kebijakan kepercayaan peran IAM dan kebijakan bucket Amazon S3. Dalam layanan yang mendukung kebijakan berbasis sumber daya, administrator layanan dapat menggunakannya untuk mengontrol akses ke sumber daya tertentu.

Tindakan kebijakan untuk pemeriksaan kesiapan

Mendukung tindakan kebijakan	Ya
------------------------------	----

Administrator dapat menggunakan kebijakan AWS JSON untuk menentukan siapa yang memiliki akses ke apa. Artinya, prinsipal manakah yang dapat melakukan tindakan pada sumber daya apa, dan dengan kondisi apa.

Elemen `Action` dari kebijakan JSON menjelaskan tindakan yang dapat Anda gunakan untuk mengizinkan atau menolak akses dalam sebuah kebijakan. Tindakan kebijakan biasanya memiliki nama yang sama dengan operasi AWS API terkait. Ada beberapa pengecualian, misalnya tindakan hanya izin yang tidak memiliki operasi API yang cocok. Ada juga beberapa operasi yang memerlukan beberapa tindakan dalam suatu kebijakan. Tindakan tambahan ini disebut tindakan dependen.

Menyertakan tindakan dalam kebijakan untuk memberikan izin untuk melakukan operasi terkait.

Untuk melihat daftar tindakan Route 53 ARC untuk pemeriksaan kesiapan, lihat [Tindakan yang ditentukan oleh Kesiapan Pemulihan Amazon Route 53](#) dalam Referensi Otorisasi Layanan.

Tindakan kebijakan di Route 53 ARC untuk pemeriksaan kesiapan menggunakan awalan berikut sebelum tindakan:

```
route53-recovery-readiness
```

Untuk menetapkan secara spesifik beberapa tindakan dalam satu pernyataan, pisahkan tindakan tersebut dengan koma. Misalnya, berikut ini:

```
"Action": [  
  "route53-recovery-readiness:action1",  
  "route53-recovery-readiness:action2"  
]
```

Anda dapat menentukan beberapa tindakan menggunakan wildcard (\*). Sebagai contoh, untuk menentukan semua tindakan yang dimulai dengan kata Describe, sertakan tindakan berikut:

```
"Action": "route53-recovery-readiness:Describe*"
```

Untuk melihat contoh kebijakan berbasis identitas ARC Route 53 untuk pemeriksaan kesiapan, lihat [Contoh kebijakan berbasis identitas untuk pemeriksaan kesiapan di Amazon Route 53 Application Recovery Controller](#)

Sumber daya kebijakan untuk pemeriksaan kesiapan

Mendukung sumber daya kebijakan

Ya

Administrator dapat menggunakan kebijakan AWS JSON untuk menentukan siapa yang memiliki akses ke apa. Artinya, prinsipal manakah yang dapat melakukan tindakan pada sumber daya apa, dan dengan kondisi apa.

Elemen kebijakan JSON Resource menentukan objek yang menjadi target penerapan tindakan. Pernyataan harus menyertakan elemen Resource atau NotResource. Praktik terbaiknya, tentukan sumber daya menggunakan [Amazon Resource Name \(ARN\)](#). Anda dapat melakukan ini untuk tindakan yang mendukung jenis sumber daya tertentu, yang dikenal sebagai izin tingkat sumber daya.

Untuk tindakan yang tidak mendukung izin di tingkat sumber daya, misalnya operasi pencantuman, gunakan wildcard (\*) untuk menunjukkan bahwa pernyataan tersebut berlaku untuk semua sumber daya.

```
"Resource": "*"
```

Untuk melihat daftar tindakan Route 53 ARC untuk pergeseran zona, lihat [Tindakan yang ditentukan oleh Amazon Route 53 Recovery Readiness](#).

Untuk melihat contoh kebijakan berbasis identitas ARC Route 53 untuk pemeriksaan kesiapan, lihat [Contoh kebijakan berbasis identitas untuk pemeriksaan kesiapan di Amazon Route 53 Application Recovery Controller](#)

Kunci kondisi kebijakan untuk pemeriksaan kesiapan

Mendukung kunci kondisi kebijakan khusus layanan	Ya
--	----

Administrator dapat menggunakan kebijakan AWS JSON untuk menentukan siapa yang memiliki akses ke apa. Artinya, prinsipal manakah yang dapat melakukan tindakan pada sumber daya apa, dan dengan kondisi apa.

Elemen Condition (atau blok Condition) akan memungkinkan Anda menentukan kondisi yang menjadi dasar suatu pernyataan berlaku. Elemen Condition bersifat opsional. Anda dapat membuat ekspresi bersyarat yang menggunakan [operator kondisi](#), misalnya sama dengan atau kurang dari, untuk mencocokkan kondisi dalam kebijakan dengan nilai-nilai yang diminta.

Jika Anda menentukan beberapa elemen Condition dalam sebuah pernyataan, atau beberapa kunci dalam elemen Condition tunggal, maka AWS akan mengevaluasinya menggunakan operasi AND logis. Jika Anda menentukan beberapa nilai untuk satu kunci kondisi, AWS mengevaluasi kondisi menggunakan OR operasi logis. Semua kondisi harus dipenuhi sebelum izin pernyataan diberikan.

Anda juga dapat menggunakan variabel placeholder saat menentukan kondisi. Sebagai contoh, Anda dapat memberikan izin kepada pengguna IAM untuk mengakses sumber daya hanya jika izin tersebut mempunyai tag yang sesuai dengan nama pengguna IAM mereka. Untuk informasi selengkapnya, lihat [Elemen kebijakan IAM: variabel dan tag](#) dalam Panduan Pengguna IAM.

AWS mendukung kunci kondisi global dan kunci kondisi khusus layanan. Untuk melihat semua kunci kondisi AWS global, lihat [kunci konteks kondisi AWS global](#) di Panduan Pengguna IAM.

Untuk melihat daftar tindakan Route 53 ARC untuk pemeriksaan kesiapan, lihat [Kunci kondisi untuk Kesiapan Pemulihan Amazon Route 53](#)

Untuk melihat tindakan dan sumber daya yang dapat Anda gunakan dengan kunci kondisi dengan pemeriksaan kesiapan, lihat [Tindakan yang ditentukan oleh Kesiapan Pemulihan Amazon Route 53](#)

Untuk melihat contoh kebijakan berbasis identitas ARC Route 53 untuk pemeriksaan kesiapan, lihat [Contoh kebijakan berbasis identitas untuk pemeriksaan kesiapan di Amazon Route 53 Application Recovery Controller](#)

Daftar kontrol akses (ACL) dalam pemeriksaan kesiapan

Mendukung ACL

Tidak

Daftar kontrol akses (ACL) mengendalikan pengguna utama mana (anggota akun, pengguna, atau peran) yang memiliki izin untuk mengakses sumber daya. ACL serupa dengan kebijakan berbasis sumber daya, meskipun kebijakan tersebut tidak menggunakan format dokumen kebijakan JSON.

Kontrol akses berbasis atribut (ABAC) dengan pemeriksaan kesiapan

Mendukung ABAC (tanda dalam kebijakan)

Parsial

Kontrol akses berbasis atribut (ABAC) adalah strategi otorisasi yang menentukan izin berdasarkan atribut. Dalam AWS, atribut ini disebut tag. Anda dapat melampirkan tag ke entitas IAM (pengguna atau peran) dan ke banyak AWS sumber daya. Penandaan ke entitas dan sumber daya adalah langkah pertama dari ABAC. Kemudian rancanglah kebijakan ABAC untuk mengizinkan operasi ketika tag milik prinsipal cocok dengan tag yang ada di sumber daya yang ingin diakses.

ABAC sangat berguna di lingkungan yang berkembang dengan cepat dan berguna di situasi saat manajemen kebijakan menjadi rumit.

Untuk mengendalikan akses berdasarkan tag, berikan informasi tentang tag di [elemen kondisi](#) dari kebijakan menggunakan kunci kondisi `aws:ResourceTag/key-name`, `aws:RequestTag/key-name`, atau `aws:TagKeys`.

Jika sebuah layanan mendukung ketiga kunci kondisi untuk setiap jenis sumber daya, nilainya adalah Ya untuk layanan tersebut. Jika suatu layanan mendukung ketiga kunci kondisi untuk hanya beberapa jenis sumber daya, nilainya adalah Parsial.

Untuk informasi selengkapnya tentang ABAC, lihat [Apa itu ABAC?](#) dalam Panduan Pengguna IAM. Untuk melihat tutorial yang menguraikan langkah-langkah pengaturan ABAC, lihat [Menggunakan kontrol akses berbasis atribut \(ABAC\)](#) dalam Panduan Pengguna IAM.

Kesiapan Pemulihan (pemeriksaan kesiapan) mendukung ABAC.

Menggunakan kredensial sementara dengan pemeriksaan kesiapan

Mendukung penggunaan kredensial sementara    Ya

Beberapa Layanan AWS tidak berfungsi saat Anda masuk menggunakan kredensial sementara. Untuk informasi tambahan, termasuk yang Layanan AWS bekerja dengan kredensi sementara, lihat [Layanan AWS yang bekerja dengan IAM di Panduan Pengguna IAM](#).

Anda menggunakan kredensial sementara jika Anda masuk AWS Management Console menggunakan metode apa pun kecuali nama pengguna dan kata sandi. Misalnya, ketika Anda mengakses AWS menggunakan tautan masuk tunggal (SSO) perusahaan Anda, proses tersebut secara otomatis membuat kredensial sementara. Anda juga akan secara otomatis membuat kredensial sementara ketika Anda masuk ke konsol sebagai seorang pengguna lalu beralih peran. Untuk informasi selengkapnya tentang peralihan peran, lihat [Peralihan peran \(konsol\)](#) dalam Panduan Pengguna IAM.

Anda dapat membuat kredensial sementara secara manual menggunakan API AWS CLI atau AWS . Anda kemudian dapat menggunakan kredensial sementara tersebut untuk mengakses AWS. AWS merekomendasikan agar Anda secara dinamis menghasilkan kredensial sementara alih-alih menggunakan kunci akses jangka panjang. Untuk informasi selengkapnya, lihat [Kredensial keamanan sementara di IAM](#).

Izin utama lintas layanan untuk pemeriksaan kesiapan

Mendukung sesi akses maju (FAS)    Ya

Saat Anda menggunakan entitas IAM (pengguna atau peran) untuk melakukan tindakan AWS, Anda dianggap sebagai prinsipal. Kebijakan memberikan izin kepada principal. Saat Anda menggunakan beberapa layanan, Anda mungkin melakukan tindakan yang kemudian memicu tindakan lain di layanan yang berbeda. Dalam hal ini, Anda harus memiliki izin untuk melakukan kedua tindakan tersebut.

Untuk melihat apakah tindakan dalam pemeriksaan kesiapan memerlukan tindakan dependen tambahan dalam kebijakan, lihat Kesiapan [Pemulihan Amazon Route 53](#)

Peran layanan untuk pemeriksaan kesiapan

Mendukung peran layanan

Tidak

Peran layanan adalah sebuah [peran IAM](#) yang diambil oleh sebuah layanan untuk melakukan tindakan atas nama Anda. Administrator IAM dapat membuat, mengubah, dan menghapus peran layanan dari dalam IAM. Untuk informasi selengkapnya, lihat [Membuat sebuah peran untuk mendelegasikan izin ke Layanan AWS](#) dalam Panduan pengguna IAM.

Peran terkait layanan untuk pemeriksaan kesiapan

Mendukung peran terkait layanan

Ya

Peran terkait layanan adalah jenis peran layanan yang ditautkan ke. Layanan AWS Layanan tersebut dapat menjalankan peran untuk melakukan tindakan atas nama Anda. Peran terkait layanan muncul di Anda Akun AWS dan dimiliki oleh layanan. Administrator IAM dapat melihat, tetapi tidak dapat mengedit izin untuk peran terkait layanan.

Untuk detail tentang membuat atau mengelola peran terkait layanan Route 53 ARC, lihat. [Menggunakan peran terkait layanan untuk pemeriksaan kesiapan di Route 53 ARC](#)

Untuk detail tentang pembuatan atau manajemen peran terkait layanan, lihat [Layanan AWS yang berfungsi dengan IAM](#). Cari layanan dalam tabel yang memiliki Yes di kolom Peran terkait layanan. Pilih tautan Ya untuk melihat dokumentasi peran terkait layanan untuk layanan tersebut.

## Contoh kebijakan berbasis identitas untuk pemeriksaan kesiapan di Amazon Route 53 Application Recovery Controller

Secara default, pengguna dan peran tidak memiliki izin untuk membuat atau memodifikasi sumber daya Route 53 ARC. Mereka juga tidak dapat melakukan tugas dengan menggunakan AWS Management Console, AWS Command Line Interface (AWS CLI), atau AWS API. Untuk memberikan izin kepada pengguna untuk melakukan tindakan di sumber daya yang mereka perlukan, administrator IAM dapat membuat kebijakan IAM. Administrator kemudian akan dapat menambahkan kebijakan IAM ke peran, dan pengguna dapat mengambil peran.

Untuk mempelajari cara membuat kebijakan berbasis identitas IAM menggunakan contoh dokumen kebijakan JSON ini, lihat [Membuat kebijakan IAM](#) dalam Panduan Pengguna IAM.

Untuk detail tentang tindakan dan jenis sumber daya yang ditentukan oleh Route 53 ARC, termasuk format ARN untuk setiap jenis sumber daya, lihat [Kunci tindakan, sumber daya, dan kondisi untuk Amazon Route 53 Application Recovery Controller dalam Referensi](#) Otorisasi Layanan.

## Topik

- [Praktik terbaik kebijakan](#)
- [Contoh: Kesiapan memeriksa akses konsol](#)
- [Contoh: Kesiapan memeriksa tindakan API untuk pemeriksaan kesiapan](#)

## Praktik terbaik kebijakan

Kebijakan berbasis identitas menentukan apakah seseorang dapat membuat, mengakses, atau menghapus sumber daya Route 53 ARC di akun Anda. Tindakan ini membuat Akun AWS Anda dikenai biaya. Ketika Anda membuat atau mengedit kebijakan berbasis identitas, ikuti panduan dan rekomendasi ini:

- Mulailah dengan kebijakan AWS terkelola dan beralih ke izin hak istimewa paling sedikit — Untuk mulai memberikan izin kepada pengguna dan beban kerja Anda, gunakan kebijakan AWS terkelola yang memberikan izin untuk banyak kasus penggunaan umum. Mereka tersedia di Anda Akun AWS. Kami menyarankan Anda mengurangi izin lebih lanjut dengan menentukan kebijakan yang dikelola AWS pelanggan yang khusus untuk kasus penggunaan Anda. Untuk informasi selengkapnya, lihat [Kebijakan yang dikelola AWS](#) atau [Kebijakan yang dikelola AWS untuk fungsi tugas](#) dalam Panduan Pengguna IAM.
- Menerapkan izin dengan hak akses paling rendah – Ketika Anda menetapkan izin dengan kebijakan IAM, hanya berikan izin yang diperlukan untuk melakukan tugas. Anda melakukannya dengan mendefinisikan tindakan yang dapat diambil pada sumber daya tertentu dalam kondisi tertentu, yang juga dikenal sebagai izin dengan hak akses paling rendah. Untuk informasi selengkapnya tentang cara menggunakan IAM untuk mengajukan izin, lihat [Kebijakan dan izin dalam IAM](#) dalam Panduan Pengguna IAM.
- Gunakan kondisi dalam kebijakan IAM untuk membatasi akses lebih lanjut – Anda dapat menambahkan suatu kondisi ke kebijakan Anda untuk membatasi akses ke tindakan dan sumber daya. Sebagai contoh, Anda dapat menulis kondisi kebijakan untuk menentukan bahwa semua permintaan harus dikirim menggunakan SSL. Anda juga dapat menggunakan ketentuan untuk memberikan akses ke tindakan layanan jika digunakan melalui yang spesifik Layanan AWS, seperti



AWS CloudFormation. Untuk informasi selengkapnya, lihat [Elemen kebijakan JSON IAM: Kondisi](#) dalam Panduan Pengguna IAM.

- Gunakan IAM Access Analyzer untuk memvalidasi kebijakan IAM Anda untuk memastikan izin yang aman dan fungsional – IAM Access Analyzer memvalidasi kebijakan baru dan yang sudah ada sehingga kebijakan tersebut mematuhi bahasa kebijakan IAM (JSON) dan praktik terbaik IAM. IAM Access Analyzer menyediakan lebih dari 100 pemeriksaan kebijakan dan rekomendasi yang dapat ditindaklanjuti untuk membantu Anda membuat kebijakan yang aman dan fungsional. Untuk informasi selengkapnya, lihat [Validasi kebijakan IAM Access Analyzer](#) dalam Panduan Pengguna IAM.
- Memerlukan otentikasi multi-faktor (MFA) - Jika Anda memiliki skenario yang mengharuskan pengguna IAM atau pengguna root di Anda, Akun AWS aktifkan MFA untuk keamanan tambahan. Untuk meminta MFA ketika operasi API dipanggil, tambahkan kondisi MFA pada kebijakan Anda. Untuk informasi selengkapnya, lihat [Mengonfigurasi akses API yang dilindungi MFA](#) dalam Panduan Pengguna IAM.

Untuk informasi selengkapnya tentang praktik terbaik dalam IAM, lihat [Praktik terbaik keamanan dalam IAM](#) dalam Panduan Pengguna IAM.

Contoh: Kesiapan memeriksa akses konsol

Untuk mengakses konsol Amazon Route 53 Application Recovery Controller, Anda harus memiliki seperangkat izin minimum. Izin ini harus memungkinkan Anda untuk membuat daftar dan melihat detail tentang sumber daya Route 53 ARC di situs Anda Akun AWS. Jika Anda membuat kebijakan berbasis identitas yang lebih ketat daripada izin minimum yang diperlukan, konsol tidak akan berfungsi sebagaimana mestinya untuk entitas (pengguna atau peran) dengan kebijakan tersebut.

Anda tidak perlu mengizinkan izin konsol minimum untuk pengguna yang melakukan panggilan hanya ke AWS CLI atau AWS API. Sebagai gantinya, izinkan akses hanya ke tindakan yang sesuai dengan operasi API yang coba mereka lakukan.

Untuk memastikan bahwa pengguna dan peran masih dapat menggunakan konsol pemeriksaan kesiapan saat Anda mengizinkan akses hanya ke operasi API tertentu, lampirkan juga kebijakan `ReadOnly` AWS terkelola untuk pemeriksaan kesiapan ke entitas. Untuk informasi selengkapnya, lihat pemeriksaan [kesiapan Periksa halaman kebijakan terkelola](#) atau [Menambahkan izin ke pengguna di Panduan Pengguna IAM](#).

Untuk melakukan beberapa tugas, pengguna harus memiliki izin untuk membuat peran terkait layanan yang terkait dengan pemeriksaan kesiapan di Route 53 ARC. Untuk mempelajari

selengkapnya, lihat [Menggunakan peran terkait layanan untuk pemeriksaan kesiapan di Route 53 ARC](#).

Untuk memberi pengguna akses penuh untuk menggunakan fitur pemeriksaan kesiapan melalui konsol, lampirkan kebijakan seperti berikut ini kepada pengguna:

```
{
  "Version": "2012-10-17",
  "Statement": [
    {
      "Effect": "Allow",
      "Action": [
        "route53-recovery-readiness:CreateCell",
        "route53-recovery-readiness:CreateCrossAccountAuthorization",
        "route53-recovery-readiness:CreateReadinessCheck",
        "route53-recovery-readiness:CreateRecoveryGroup",
        "route53-recovery-readiness:CreateResourceSet",
        "route53-recovery-readiness>DeleteCell",
        "route53-recovery-readiness>DeleteCrossAccountAuthorization",
        "route53-recovery-readiness>DeleteReadinessCheck",
        "route53-recovery-readiness>DeleteRecoveryGroup",
        "route53-recovery-readiness>DeleteResourceSet",
        "route53-recovery-readiness:GetArchitectureRecommendations",
        "route53-recovery-readiness:GetCell",
        "route53-recovery-readiness:GetCellReadinessSummary",
        "route53-recovery-readiness:GetReadinessCheck",
        "route53-recovery-readiness:GetReadinessCheckResourceStatus",
        "route53-recovery-readiness:GetReadinessCheckStatus",
        "route53-recovery-readiness:GetRecoveryGroup",
        "route53-recovery-readiness:GetRecoveryGroupReadinessSummary",
        "route53-recovery-readiness:GetResourceSet",
        "route53-recovery-readiness:ListCells",
        "route53-recovery-readiness:ListCrossAccountAuthorizations",
        "route53-recovery-readiness:ListReadinessChecks",
        "route53-recovery-readiness:ListRecoveryGroups",
        "route53-recovery-readiness:ListResourceSets",
        "route53-recovery-readiness:ListRules",
        "route53-recovery-readiness:UpdateCell",
        "route53-recovery-readiness:UpdateReadinessCheck",
        "route53-recovery-readiness:UpdateRecoveryGroup",
        "route53-recovery-readiness:UpdateResourceSet"
      ],
    },
  ],
  "Resource": "*"
}
```

```

    }
  ]
}

```

Contoh: Kesiapan memeriksa tindakan API untuk pemeriksaan kesiapan

Untuk memastikan bahwa pengguna dapat menggunakan tindakan Route 53 ARC API untuk bekerja dengan bidang kontrol pemeriksaan kesiapan Route 53 ARC — misalnya, untuk membuat grup pemulihan, kumpulan sumber daya, dan pemeriksaan kesiapan — lampirkan kebijakan yang sesuai dengan operasi API yang perlu dikerjakan pengguna, seperti yang dijelaskan di bawah ini.

Untuk melakukan beberapa tugas, pengguna harus memiliki izin untuk membuat peran terkait layanan yang terkait dengan pemeriksaan kesiapan di Route 53 ARC. Untuk mempelajari selengkapnya, lihat [Menggunakan peran terkait layanan untuk pemeriksaan kesiapan di Route 53 ARC](#).

Untuk bekerja dengan operasi API untuk pemeriksaan kesiapan, lampirkan kebijakan seperti berikut ini kepada pengguna:

```

{
  "Version": "2012-10-17",
  "Statement": [
    {
      "Effect": "Allow",
      "Action": [
        "route53-recovery-readiness:CreateCell",
        "route53-recovery-readiness:CreateCrossAccountAuthorization",
        "route53-recovery-readiness:CreateReadinessCheck",
        "route53-recovery-readiness:CreateRecoveryGroup",
        "route53-recovery-readiness:CreateResourceSet",
        "route53-recovery-readiness>DeleteCell",
        "route53-recovery-readiness>DeleteCrossAccountAuthorization",
        "route53-recovery-readiness>DeleteReadinessCheck",
        "route53-recovery-readiness>DeleteRecoveryGroup",
        "route53-recovery-readiness>DeleteResourceSet",
        "route53-recovery-readiness:GetArchitectureRecommendations",
        "route53-recovery-readiness:GetCell",
        "route53-recovery-readiness:GetCellReadinessSummary",
        "route53-recovery-readiness:GetReadinessCheck",
        "route53-recovery-readiness:GetReadinessCheckResourceStatus",
        "route53-recovery-readiness:GetReadinessCheckStatus",
        "route53-recovery-readiness:GetRecoveryGroup",

```

```

        "route53-recovery-readiness:GetRecoveryGroupReadinessSummary",
        "route53-recovery-readiness:GetResourceSet",
        "route53-recovery-readiness:ListCells",
        "route53-recovery-readiness:ListCrossAccountAuthorizations",
        "route53-recovery-readiness:ListReadinessChecks",
        "route53-recovery-readiness:ListRecoveryGroups",
        "route53-recovery-readiness:ListResourceSets",
        "route53-recovery-readiness:ListRules",
        "route53-recovery-readiness:ListTagsForResource",
        "route53-recovery-readiness:UpdateCell",
        "route53-recovery-readiness:UpdateReadinessCheck",
        "route53-recovery-readiness:UpdateRecoveryGroup",
        "route53-recovery-readiness:UpdateResourceSet",
        "route53-recovery-readiness:TagResource",
        "route53-recovery-readiness:UntagResource"
    ],
    "Resource": "*"
}
]
}

```

## Menggunakan peran terkait layanan untuk pemeriksaan kesiapan di Route 53 ARC

Amazon Route 53 Application Recovery Controller menggunakan peran [terkait layanan AWS Identity and Access Management](#) (IAM). Peran terkait layanan adalah jenis peran IAM unik yang ditautkan langsung ke layanan— dalam hal ini, Route 53 ARC. Peran terkait layanan telah ditentukan sebelumnya oleh Route 53 ARC dan mencakup semua izin yang diperlukan layanan untuk memanggil AWS layanan lain atas nama Anda untuk tujuan tertentu.

Peran terkait layanan membuat pengaturan Route 53 ARC lebih mudah karena Anda tidak perlu menambahkan izin yang diperlukan secara manual. Route 53 ARC mendefinisikan izin peran terkait layanan, dan kecuali ditentukan lain, hanya Route 53 ARC yang dapat mengambil perannya. Izin-izin yang ditentukan mencakup kebijakan kepercayaan dan kebijakan izin, serta bahwa kebijakan izin tidak dapat dilampirkan ke entitas IAM lainnya.

Anda dapat menghapus peran tertaut layanan hanya setelah terlebih dahulu menghapus sumber dayanya yang terkait. Ini melindungi sumber daya Route 53 ARC karena Anda tidak dapat secara tidak sengaja menghapus izin untuk mengakses sumber daya.

Untuk informasi tentang layanan lain yang mendukung peran terkait layanan, lihat [AWS Layanan yang bekerja dengan IAM](#) dan cari layanan yang memiliki Ya di kolom peran terkait layanan. Pilih Ya bersama tautan untuk melihat dokumentasi peran tertaut layanan untuk layanan tersebut.

Route 53 ARC memiliki peran terkait layanan berikut, yang dijelaskan dalam Bab ini:

- Route 53 ARC menggunakan peran terkait layanan bernama Route53 RecoveryReadinessServiceRolePolicy untuk mengakses sumber daya dan konfigurasi guna memeriksa kesiapan.
- Route 53 ARC menggunakan peran terkait layanan yang dinamai untuk menjalankan praktik autoshift, untuk memantau CloudWatch alarm Amazon dan AWS Health Dashboard peristiwa pelanggan yang disediakan pelanggan, dan untuk memulai latihan berjalan.

Izin peran terkait layanan untuk Route53 RecoveryReadinessServiceRolePolicy

Route 53 ARC menggunakan peran terkait layanan bernama Route53 RecoveryReadinessServiceRolePolicy untuk mengakses sumber daya dan konfigurasi guna memeriksa kesiapan. Bagian ini menjelaskan izin untuk peran terkait layanan, dan informasi tentang membuat, mengedit, dan menghapus peran.

Izin peran terkait layanan untuk Route53 RecoveryReadinessServiceRolePolicy

Peran terkait layanan ini menggunakan kebijakan terkelola.

Route53RecoveryReadinessServiceRolePolicy

Peran RecoveryReadinessServiceRolePolicy terkait layanan Route53 mempercayai layanan berikut untuk mengambil peran:

- `route53-recovery-readiness.amazonaws.com`

Untuk melihat izin kebijakan ini, lihat [Route53 RecoveryReadinessServiceRolePolicy di Referensi Kebijakan AWS Terkelola](#).

Anda harus mengonfigurasi izin untuk mengizinkan entitas IAM (seperti pengguna, grup, atau peran) untuk membuat, mengedit, atau menghapus peran terkait layanan. Untuk informasi selengkapnya, lihat [Izin peran tertaut layanan](#) dalam Panduan Pengguna IAM.

Membuat peran RecoveryReadinessServiceRolePolicy terkait layanan Route53 untuk Route 53 ARC

Anda tidak perlu membuat peran terkait RecoveryReadinessServiceRolePolicy layanan Route53 secara manual. Saat Anda membuat pemeriksaan kesiapan pertama atau otorisasi lintas akun di AWS Management Console, the, atau AWS API AWS CLI, Route 53 ARC membuat peran terkait layanan untuk Anda.

Jika Anda menghapus peran tertaut layanan ini, dan ingin membuatnya lagi, Anda dapat mengulangi proses yang sama untuk membuat kembali peran tersebut di akun Anda. Saat Anda membuat pemeriksaan kesiapan pertama atau otorisasi lintas akun, Route 53 ARC membuat peran terkait layanan untuk Anda lagi.

Mengedit peran `RecoveryReadinessServiceRolePolicy` terkait layanan Route53 untuk Route 53 ARC

Route 53 ARC tidak memungkinkan Anda mengedit peran terkait `RecoveryReadinessServiceRolePolicy` layanan Route53. Setelah membuat peran terkait layanan, Anda tidak dapat mengubah nama peran karena entitas lain mungkin mereferensikan peran tersebut. Namun, Anda dapat mengedit penjelasan peran menggunakan IAM. Untuk informasi selengkapnya, lihat [Mengedit peran tertaut layanan](#) dalam Panduan Pengguna IAM.

Menghapus peran terkait `RecoveryReadinessServiceRolePolicy` layanan Route53 untuk Route 53 ARC

Jika Anda tidak perlu lagi menggunakan fitur atau layanan yang memerlukan peran terkait layanan, kami merekomendasikan Anda menghapus peran tersebut. Dengan begitu, Anda tidak memiliki entitas yang tidak digunakan yang tidak dipantau atau dipelihara secara aktif. Tetapi, Anda harus membersihkan sumber daya peran yang terhubung dengan layanan sebelum menghapusnya secara manual.

Setelah Anda menghapus pemeriksaan kesiapan dan otorisasi lintas akun, Anda dapat menghapus peran terkait layanan `RecoveryReadinessServiceRolePolicyRoute53`. Untuk informasi selengkapnya tentang pemeriksaan kesiapan, lihat [Pemeriksaan kesiapan di Amazon Route 53 Application Recovery Controller](#). Untuk informasi selengkapnya tentang otorisasi lintas akun, lihat [Membuat otorisasi lintas akun di Route 53 ARC](#)

#### Note

Jika layanan Route 53 ARC menggunakan peran saat Anda mencoba menghapus sumber daya, maka penghapusan peran layanan mungkin gagal. Jika itu terjadi, tunggu beberapa menit dan coba lagi untuk menghapus peran.

Untuk menghapus peran terkait layanan secara manual menggunakan IAM

Gunakan konsol IAM, the AWS CLI, atau AWS API untuk menghapus peran terkait layanan `Route53RecoveryReadinessServiceRolePolicy`. Untuk informasi selengkapnya, lihat [Menghapus peran tertaut layanan](#) dalam Panduan Pengguna IAM.

Pembaruan pada peran terkait layanan Route 53 ARC untuk pemeriksaan kesiapan

Untuk pembaruan kebijakan AWS terkelola untuk peran terkait layanan Route 53 ARC, lihat [tabel pembaruan kebijakan AWS terkelola](#) untuk Route 53 ARC. Anda juga dapat berlangganan peringatan RSS otomatis di halaman [riwayat Route 53 ARC Document](#).

## AWS kebijakan terkelola untuk pemeriksaan kesiapan di Amazon Route 53 Application Recovery Controller

Kebijakan AWS terkelola adalah kebijakan mandiri yang dibuat dan dikelola oleh AWS. AWS Kebijakan terkelola dirancang untuk memberikan izin bagi banyak kasus penggunaan umum sehingga Anda dapat mulai menetapkan izin kepada pengguna, grup, dan peran.

Perlu diingat bahwa kebijakan AWS terkelola mungkin tidak memberikan izin hak istimewa paling sedikit untuk kasus penggunaan spesifik Anda karena tersedia untuk digunakan semua pelanggan. AWS Kami menyarankan Anda untuk mengurangi izin lebih lanjut dengan menentukan [kebijakan yang dikelola pelanggan](#) yang khusus untuk kasus penggunaan Anda.

Anda tidak dapat mengubah izin yang ditentukan dalam kebijakan AWS terkelola. Jika AWS memperbarui izin yang ditentukan dalam kebijakan AWS terkelola, pembaruan akan memengaruhi semua identitas utama (pengguna, grup, dan peran) yang dilampirkan kebijakan tersebut. AWS kemungkinan besar akan memperbarui kebijakan AWS terkelola saat baru Layanan AWS diluncurkan atau operasi API baru tersedia untuk layanan yang ada.

Untuk informasi selengkapnya, lihat [AWS kebijakan yang dikelola](#) dalam Panduan Pengguna IAM.

AWS kebijakan terkelola: Route53 RecoveryReadinessServiceRolePolicy

Anda tidak dapat melampirkan Route53RecoveryReadinessServiceRolePolicy ke entitas IAM Anda. Kebijakan ini dilampirkan ke peran terkait layanan yang memungkinkan Amazon Route 53 Application Recovery Controller mengakses AWS layanan dan sumber daya yang digunakan atau dikelola oleh Route 53 ARC. Untuk informasi selengkapnya, lihat [Menggunakan peran terkait layanan untuk pemeriksaan kesiapan di Route 53 ARC](#).

AWS kebijakan terkelola: AmazonRoute 53 RecoveryReadinessFullAccess

Anda dapat melampirkan AmazonRoute53RecoveryReadinessFullAccess ke entitas IAM Anda. Kebijakan ini memberikan akses penuh ke tindakan untuk bekerja dengan kesiapan pemulihan (pemeriksaan kesiapan) di Route 53 ARC. Lampirkan ke pengguna IAM dan prinsipal lain yang membutuhkan akses penuh ke tindakan kesiapan pemulihan.

Untuk melihat izin kebijakan ini, lihat [AmazonRoute53 RecoveryReadinessFullAccess](#) di Referensi Kebijakan AWS Terkelola.

AWS kebijakan terkelola: AmazonRoute 53 RecoveryReadinessReadOnlyAccess

Anda dapat melampirkan AmazonRoute53RecoveryReadinessReadOnlyAccess ke entitas IAM Anda. Kebijakan ini memberikan akses hanya-baca ke tindakan untuk bekerja dengan kesiapan pemulihan di Route 53 ARC. Ini berguna bagi pengguna yang perlu melihat status kesiapan dan konfigurasi grup pemulihan. Pengguna ini tidak dapat membuat, memperbarui, atau menghapus sumber daya kesiapan pemulihan.

Untuk melihat izin kebijakan ini, lihat [AmazonRoute53 RecoveryReadinessReadOnlyAccess](#) di Referensi Kebijakan AWS Terkelola.

Pembaruan untuk kebijakan AWS terkelola untuk kesiapan

Untuk detail tentang pembaruan kebijakan AWS terkelola untuk kesiapan, periksa di Route 53 ARC sejak layanan ini mulai melacak perubahan ini, lihat [Pembaruan kebijakan AWS terkelola untuk Amazon Route 53 Application Recovery Controller](#). Untuk peringatan otomatis tentang perubahan pada halaman ini, berlangganan umpan RSS di halaman [riwayat Route 53 ARC Document](#).

## Kuota untuk pemeriksaan kesiapan

Pemeriksaan kesiapan di Amazon Route 53 Application Recovery Controller tunduk pada kuota berikut (sebelumnya disebut sebagai batas).

Entitas	Kuota
Jumlah grup pemulihan per akun	5
Jumlah sel per akun	15
Jumlah sel bersarang per sel	3
Jumlah sel per kelompok pemulihan	3
Jumlah sumber daya per sel	10
Jumlah sumber daya per kelompok pemulihan	10
Jumlah sumber daya per set sumber daya	6



Entitas	Kuota
Jumlah set sumber daya per akun	200
Jumlah cek kesiapan per akun	200
Jumlah otorisasi lintas akun	100

## Contoh kode untuk Application Recovery Controller menggunakan AWS SDK

Contoh kode berikut menunjukkan cara menggunakan Application Recovery Controller dengan AWS software development kit (SDK).

Tindakan adalah kutipan kode dari program yang lebih besar dan harus dijalankan dalam konteks. Meskipun tindakan menunjukkan cara memanggil fungsi layanan individual, Anda dapat melihat tindakan dalam konteks pada skenario terkait dan contoh lintas layanan.

Untuk daftar lengkap panduan pengembang AWS SDK dan contoh kode, lihat [Menggunakan layanan ini dengan AWS SDK](#). Topik ini juga mencakup informasi tentang memulai dan detail tentang versi SDK sebelumnya.

Contoh kode

- [Tindakan untuk Pengontrol Pemulihan Aplikasi menggunakan AWS SDK](#)
  - [Gunakan GetRoutingControlState dengan AWS SDK atau CLI](#)
  - [Gunakan UpdateRoutingControlState dengan AWS SDK atau CLI](#)

## Tindakan untuk Pengontrol Pemulihan Aplikasi menggunakan AWS SDK

Contoh kode berikut menunjukkan cara melakukan tindakan Application Recovery Controller individual dengan AWS SDK. Kutipan ini memanggil Application Recovery Controller API dan merupakan kutipan kode dari program yang lebih besar yang harus dijalankan dalam konteks. Setiap contoh menyertakan tautan ke GitHub, di mana Anda dapat menemukan instruksi untuk mengatur dan menjalankan kode.

Contoh berikut hanya mencakup tindakan yang paling umum digunakan. Untuk daftar lengkapnya, lihat [Referensi API Pengontrol Pemulihan Aplikasi Amazon Route 53](#).

Contoh

- [Gunakan GetRoutingControlState dengan AWS SDK atau CLI](#)
- [Gunakan UpdateRoutingControlState dengan AWS SDK atau CLI](#)

## Gunakan `GetRoutingControlState` dengan AWS SDK atau CLI

Contoh kode berikut menunjukkan cara menggunakan `GetRoutingControlState`.

Java

SDK untuk Java 2.x

### Note

Ada lebih banyak tentang GitHub. Temukan contoh lengkapnya dan pelajari cara mengatur dan menjalankannya di [AWS Repositori Contoh Kode](#).

```
public static GetRoutingControlStateResponse
getRoutingControlState(List<ClusterEndpoint> clusterEndpoints,
    String routingControlArn) {
    // As a best practice, we recommend choosing a random cluster endpoint to
    get or
    // set routing control states.
    // For more information, see
    // https://docs.aws.amazon.com/r53recovery/latest/dg/route53-arc-best-
    practices.html#route53-arc-best-practices.regional
    Collections.shuffle(clusterEndpoints);
    for (ClusterEndpoint clusterEndpoint : clusterEndpoints) {
        try {
            System.out.println(clusterEndpoint);
            Route53RecoveryClusterClient client =
Route53RecoveryClusterClient.builder()
                .endpointOverride(URI.create(clusterEndpoint.endpoint()))
                .region(Region.of(clusterEndpoint.region())).build();
            return client.getRoutingControlState(
                GetRoutingControlStateRequest.builder()
                    .routingControlArn(routingControlArn).build());
        } catch (Exception exception) {
            System.out.println(exception);
        }
    }
    return null;
}
```

- Untuk detail API, lihat [GetRoutingControlState](#) di Referensi AWS SDK for Java 2.x API.

## Python

### SDK untuk Python (Boto3)

#### Note

Ada lebih banyak tentang GitHub. Temukan contoh lengkapnya dan pelajari cara mengatur dan menjalankannya di [AWS Repositori Contoh Kode](#).

```
import boto3

def create_recovery_client(cluster_endpoint):
    """
    Creates a Boto3 Route 53 Application Recovery Controller client for the
    specified
    cluster endpoint URL and AWS Region.

    :param cluster_endpoint: The cluster endpoint URL and Region.
    :return: The Boto3 client.
    """
    return boto3.client(
        "route53-recovery-cluster",
        endpoint_url=cluster_endpoint["Endpoint"],
        region_name=cluster_endpoint["Region"],
    )

def get_routing_control_state(routing_control_arn, cluster_endpoints):
    """
    Gets the state of a routing control. Cluster endpoints are tried in
    sequence until the first successful response is received.

    :param routing_control_arn: The ARN of the routing control to look up.
    :param cluster_endpoints: The list of cluster endpoints to query.
    :return: The routing control state response.
    """
```

```
# As a best practice, we recommend choosing a random cluster endpoint to get
or set routing control states.
# For more information, see https://docs.aws.amazon.com/r53recovery/latest/
dg/route53-arc-best-practices.html#route53-arc-best-practices.regional
random.shuffle(cluster_endpoints)
for cluster_endpoint in cluster_endpoints:
    try:
        recovery_client = create_recovery_client(cluster_endpoint)
        response = recovery_client.get_routing_control_state(
            RoutingControlArn=routing_control_arn
        )
        return response
    except Exception as error:
        print(error)
        raise error
```

- Untuk detail API, lihat [GetRoutingControlState](#) di AWS SDK for Python (Boto3) Referensi API.

Untuk daftar lengkap panduan pengembang AWS SDK dan contoh kode, lihat [Menggunakan layanan ini dengan AWS SDK](#). Topik ini juga mencakup informasi tentang memulai dan detail tentang versi SDK sebelumnya.

## Gunakan **UpdateRoutingControlState** dengan AWS SDK atau CLI

Contoh kode berikut menunjukkan cara menggunakan `UpdateRoutingControlState`.

Java

SDK untuk Java 2.x

### Note

Ada lebih banyak tentang GitHub. Temukan contoh lengkapnya dan pelajari cara mengatur dan menjalankannya di [AWS Repositori Contoh Kode](#).

```

    public static UpdateRoutingControlStateResponse
updateRoutingControlState(List<ClusterEndpoint> clusterEndpoints,
    String routingControlArn,
    String routingControlState) {
    // As a best practice, we recommend choosing a random cluster endpoint to
get or
    // set routing control states.
    // For more information, see
    // https://docs.aws.amazon.com/r53recovery/latest/dg/route53-arc-best-
practices.html#route53-arc-best-practices.regional
    Collections.shuffle(clusterEndpoints);
    for (ClusterEndpoint clusterEndpoint : clusterEndpoints) {
        try {
            System.out.println(clusterEndpoint);
            Route53RecoveryClusterClient client =
Route53RecoveryClusterClient.builder()
                .endpointOverride(URI.create(clusterEndpoint.endpoint()))
                .region(Region.of(clusterEndpoint.region()))
                .build();
            return client.updateRoutingControlState(
                UpdateRoutingControlStateRequest.builder()
                    .routingControlArn(routingControlArn).routingControlState(routingControlState).build());
        } catch (Exception exception) {
            System.out.println(exception);
        }
    }
    return null;
}

```

- Untuk detail API, lihat [UpdateRoutingControlState](#) di Referensi AWS SDK for Java 2.x API.

## Python

### SDK untuk Python (Boto3)

#### Note

Ada lebih banyak tentang GitHub. Temukan contoh lengkapnya dan pelajari cara mengatur dan menjalankannya di [AWS Repositori Contoh Kode](#).

```
import boto3

def create_recovery_client(cluster_endpoint):
    """
    Creates a Boto3 Route 53 Application Recovery Controller client for the
    specified
    cluster endpoint URL and AWS Region.

    :param cluster_endpoint: The cluster endpoint URL and Region.
    :return: The Boto3 client.
    """
    return boto3.client(
        "route53-recovery-cluster",
        endpoint_url=cluster_endpoint["Endpoint"],
        region_name=cluster_endpoint["Region"],
    )

def update_routing_control_state(
    routing_control_arn, cluster_endpoints, routing_control_state
):
    """
    Updates the state of a routing control. Cluster endpoints are tried in
    sequence until the first successful response is received.

    :param routing_control_arn: The ARN of the routing control to update the
    state for.
    :param cluster_endpoints: The list of cluster endpoints to try.
    :param routing_control_state: The new routing control state.
    :return: The routing control update response.
    """

    # As a best practice, we recommend choosing a random cluster endpoint to get
    or set routing control states.
    # For more information, see https://docs.aws.amazon.com/r53recovery/latest/dg/route53-arc-best-practices.html#route53-arc-best-practices.regional
    random.shuffle(cluster_endpoints)
    for cluster_endpoint in cluster_endpoints:
        try:
            recovery_client = create_recovery_client(cluster_endpoint)
            response = recovery_client.update_routing_control_state(
```

```
        RoutingControlArn=routing_control_arn,  
        RoutingControlState=routing_control_state,  
    )  
    return response  
except Exception as error:  
    print(error)
```

- Untuk detail API, lihat [UpdateRoutingControlState](#) di AWS SDK for Python (Boto3) Referensi API.

Untuk daftar lengkap panduan pengembang AWS SDK dan contoh kode, lihat [Menggunakan layanan ini dengan AWS SDK](#). Topik ini juga mencakup informasi tentang memulai dan detail tentang versi SDK sebelumnya.



# Keamanan di Amazon Route 53 Pengontrol Pemulihan Aplikasi

Keamanan cloud di AWS adalah prioritas tertinggi. Sebagai AWS pelanggan, Anda mendapat manfaat dari pusat data dan arsitektur jaringan yang dibangun untuk memenuhi persyaratan organisasi yang paling sensitif terhadap keamanan.

Keamanan adalah tanggung jawab bersama antara Anda AWS dan Anda. [Model tanggung jawab bersama](#) menjelaskan hal ini sebagai keamanan cloud dan keamanan dalam cloud:

- Keamanan cloud — AWS bertanggung jawab untuk melindungi infrastruktur yang menjalankan AWS layanan di AWS Cloud. AWS juga memberi Anda layanan yang dapat Anda gunakan dengan aman. Auditor pihak ketiga secara teratur menguji dan memverifikasi efektivitas keamanan kami sebagai bagian dari [Program AWS Kepatuhan Program AWS Kepatuhan](#) . Untuk mempelajari tentang program kepatuhan yang berlaku untuk Amazon Route 53 Application Recovery Controller, lihat [AWS Layanan dalam Lingkup menurut AWS Layanan Program Kepatuhan](#) .
- Keamanan di cloud — Tanggung jawab Anda ditentukan oleh AWS layanan yang Anda gunakan. Anda juga bertanggung jawab atas faktor lain, yang mencakup sensitivitas data Anda, persyaratan perusahaan Anda, serta undang-undang dan peraturan yang berlaku.

Dokumentasi ini membantu Anda memahami cara menerapkan model tanggung jawab bersama saat menggunakan Route 53 ARC. Topik berikut menunjukkan cara mengonfigurasi Route 53 ARC untuk memenuhi tujuan keamanan dan kepatuhan Anda. Anda juga mempelajari cara menggunakan AWS layanan lain yang membantu Anda memantau dan mengamankan sumber daya Route 53 ARC Anda.

## Topik

- [Perlindungan data di Amazon Route 53 Pengontrol Pemulihan Aplikasi](#)
- [Identity and Access Management untuk Amazon Route 53 Application Recovery Controller](#)
- [Logging dan pemantauan di Amazon Route 53 Application Recovery Controller](#)
- [Validasi kepatuhan untuk Pengontrol Pemulihan Aplikasi Amazon Route 53](#)
- [Ketahanan di Amazon Route 53 Pengontrol Pemulihan Aplikasi](#)
- [Keamanan infrastruktur di Amazon Route 53 Pengontrol Pemulihan Aplikasi](#)

# Perlindungan data di Amazon Route 53 Pengontrol Pemulihan Aplikasi

[Model tanggung jawab AWS bersama model tanggung](#) berlaku untuk perlindungan data di Amazon Route 53 Application Recovery Controller. Seperti yang dijelaskan dalam model AWS ini, bertanggung jawab untuk melindungi infrastruktur global yang menjalankan semua AWS Cloud. Anda bertanggung jawab untuk mempertahankan kendali atas konten yang di-host pada infrastruktur ini. Anda juga bertanggung jawab atas tugas-tugas konfigurasi dan manajemen keamanan untuk Layanan AWS yang Anda gunakan. Lihat informasi yang lebih lengkap tentang privasi data dalam [Pertanyaan Umum Privasi Data](#). Lihat informasi tentang perlindungan data di Eropa di pos blog [Model Tanggung Jawab Bersama dan GDPR AWS](#) di Blog Keamanan AWS .

Untuk tujuan perlindungan data, kami menyarankan Anda melindungi Akun AWS kredensial dan mengatur pengguna individu dengan AWS IAM Identity Center atau AWS Identity and Access Management (IAM). Dengan cara itu, setiap pengguna hanya diberi izin yang diperlukan untuk memenuhi tanggung jawab tugasnya. Kami juga menyarankan supaya Anda mengamankan data dengan cara-cara berikut:

- Gunakan autentikasi multi-faktor (MFA) pada setiap akun.
- Gunakan SSL/TLS untuk berkomunikasi dengan sumber daya. AWS Kami mensyaratkan TLS 1.2 dan menganjurkan TLS 1.3.
- Siapkan API dan logging aktivitas pengguna dengan AWS CloudTrail.
- Gunakan solusi AWS enkripsi, bersama dengan semua kontrol keamanan default di dalamnya Layanan AWS.
- Gunakan layanan keamanan terkelola lanjut seperti Amazon Macie, yang membantu menemukan dan mengamankan data sensitif yang disimpan di Amazon S3.
- Jika Anda memerlukan modul kriptografi tervalidasi FIPS 140-2 saat mengakses AWS melalui antarmuka baris perintah atau API, gunakan titik akhir FIPS. Lihat informasi yang lebih lengkap tentang titik akhir FIPS yang tersedia di [Standar Pemrosesan Informasi Federal \(FIPS\) 140-2](#).

Kami sangat merekomendasikan agar Anda tidak pernah memasukkan informasi identifikasi yang sensitif, seperti nomor rekening pelanggan Anda, ke dalam tanda atau bidang isian bebas seperti bidang Nama. Ini termasuk saat Anda bekerja dengan Route 53 ARC atau lainnya Layanan AWS menggunakan konsol, API AWS CLI, atau AWS SDK. Data apa pun yang Anda masukkan ke dalam tanda atau bidang isian bebas yang digunakan untuk nama dapat digunakan untuk log penagihan

atau log diagnostik. Saat Anda memberikan URL ke server eksternal, kami sangat menganjurkan supaya Anda tidak menyertakan informasi kredensial di dalam URL untuk memvalidasi permintaan Anda ke server itu.

## Enkripsi diam

Informasi konfigurasi pelanggan disimpan dalam tabel global Amazon DynamoDB milik layanan, dan dienkripsi saat istirahat.

Kumpulan data yang berisi status sel dalam cluster ARC Route 53 ditulis ke volume Amazon EBS untuk cadangan. Route 53 ARC menggunakan enkripsi Amazon EBS default saat data dalam keadaan diam.

## Enkripsi bergerak

Permintaan dan tanggapan pelanggan—untuk konfigurasi Route 53 ARC, kueri status kesiapan, pembaruan status sel, dan sebagainya—dienkripsi selama transportasi di seluruh layanan dengan menggunakan TLS.

# Identity and Access Management untuk Amazon Route 53 Application Recovery Controller

AWS Identity and Access Management (IAM) adalah Layanan AWS yang membantu administrator mengontrol akses ke AWS sumber daya dengan aman. Administrator IAM mengontrol siapa yang dapat diautentikasi (masuk) dan diberi wewenang (memiliki izin) untuk menggunakan sumber daya Route 53 ARC. IAM adalah Layanan AWS yang dapat Anda gunakan tanpa biaya tambahan.

## Audiens

Cara Anda menggunakan AWS Identity and Access Management (IAM) berbeda, tergantung pada pekerjaan yang Anda lakukan di Route 53 ARC.

Pengguna layanan - Jika Anda menggunakan layanan Route 53 ARC untuk melakukan pekerjaan Anda, administrator Anda memberi Anda kredensial dan izin yang Anda butuhkan. Saat Anda menggunakan lebih banyak fitur Route 53 ARC untuk melakukan pekerjaan Anda, Anda mungkin memerlukan izin tambahan. Memahami cara akses dikelola dapat membantu Anda meminta

izin yang tepat dari administrator Anda. Jika Anda tidak dapat mengakses fitur di Route 53 ARC, lihat [Memecahkan masalah identitas dan akses Pengontrol Pemulihan Aplikasi Amazon Route 53](#).

Administrator layanan - Jika Anda bertanggung jawab atas sumber daya Route 53 ARC di perusahaan Anda, Anda mungkin memiliki akses penuh ke Route 53 ARC. Tugas Anda adalah menentukan fitur dan sumber daya Route 53 ARC mana yang harus diakses pengguna layanan Anda. Kemudian, Anda harus mengirimkan permintaan kepada administrator IAM untuk mengubah izin pengguna layanan Anda. Tinjau informasi di halaman ini untuk memahami konsep Basic IAM. Untuk mempelajari lebih lanjut tentang bagaimana perusahaan Anda dapat menggunakan IAM dengan Route 53 ARC, lihat [Bagaimana kemampuan Amazon Route 53 Application Recovery Controller bekerja dengan IAM](#).

Administrator IAM - Jika Anda seorang administrator IAM, Anda mungkin ingin mempelajari detail tentang cara menulis kebijakan untuk mengelola akses ke Route 53 ARC. Untuk melihat contoh kebijakan berbasis identitas Route 53 ARC yang dapat Anda gunakan di IAM, lihat [Contoh kebijakan berbasis identitas di Amazon Route 53 Application Recovery Controller](#)

## Mengautentikasi dengan identitas

Otentikasi adalah cara Anda masuk AWS menggunakan kredensial identitas Anda. Anda harus diautentikasi (masuk ke AWS) sebagai Pengguna root akun AWS, sebagai pengguna IAM, atau dengan mengasumsikan peran IAM.

Anda dapat masuk AWS sebagai identitas federasi dengan menggunakan kredensial yang disediakan melalui sumber identitas. AWS IAM Identity Center Pengguna (IAM Identity Center), autentikasi masuk tunggal perusahaan Anda, dan kredensial Google atau Facebook Anda adalah contoh identitas federasi. Saat Anda masuk sebagai identitas terfederasi, administrator Anda sebelumnya menyiapkan federasi identitas menggunakan peran IAM. Ketika Anda mengakses AWS dengan menggunakan federasi, Anda secara tidak langsung mengambil peran.

Bergantung pada jenis pengguna Anda, Anda dapat masuk ke AWS Management Console atau portal AWS akses. Untuk informasi selengkapnya tentang masuk AWS, lihat [Cara masuk ke Panduan AWS Sign-In Pengguna Anda Akun AWS](#).

Jika Anda mengakses AWS secara terprogram, AWS sediakan kit pengembangan perangkat lunak (SDK) dan antarmuka baris perintah (CLI) untuk menandatangani permintaan Anda secara kriptografis dengan menggunakan kredensial Anda. Jika Anda tidak menggunakan AWS alat, Anda harus menandatangani permintaan sendiri. Untuk informasi selengkapnya tentang penggunaan

metode yang disarankan untuk menandatangani permintaan sendiri, lihat [Menandatangani permintaan AWS API](#) di Panduan Pengguna IAM.

Apa pun metode autentikasi yang digunakan, Anda mungkin diminta untuk menyediakan informasi keamanan tambahan. Misalnya, AWS merekomendasikan agar Anda menggunakan otentikasi multi-faktor (MFA) untuk meningkatkan keamanan akun Anda. Untuk mempelajari selengkapnya, lihat [Autentikasi multi-faktor](#) dalam Panduan Pengguna AWS IAM Identity Center dan [Menggunakan autentikasi multi-faktor \(MFA\) dalam AWS](#) dalam Panduan Pengguna IAM.

## Akun AWS pengguna root

Saat Anda membuat Akun AWS, Anda mulai dengan satu identitas masuk yang memiliki akses lengkap ke semua Layanan AWS dan sumber daya di akun. Identitas ini disebut pengguna Akun AWS root dan diakses dengan masuk dengan alamat email dan kata sandi yang Anda gunakan untuk membuat akun. Kami sangat menyarankan agar Anda tidak menggunakan pengguna root untuk tugas sehari-hari. Lindungi kredensial pengguna root Anda dan gunakan kredensial tersebut untuk melakukan tugas yang hanya dapat dilakukan pengguna root. Untuk daftar lengkap tugas yang mengharuskan Anda masuk sebagai pengguna root, lihat [Tugas yang memerlukan kredensial pengguna root](#) dalam Panduan Pengguna IAM.

## Identitas gabungan

Sebagai praktik terbaik, mewajibkan pengguna manusia, termasuk pengguna yang memerlukan akses administrator, untuk menggunakan federasi dengan penyedia identitas untuk mengakses Layanan AWS dengan menggunakan kredensial sementara.

Identitas federasi adalah pengguna dari direktori pengguna perusahaan Anda, penyedia identitas web, direktori Pusat Identitas AWS Directory Service, atau pengguna mana pun yang mengakses Layanan AWS dengan menggunakan kredensial yang disediakan melalui sumber identitas. Ketika identitas federasi mengakses Akun AWS, mereka mengambil peran, dan peran memberikan kredensial sementara.

Untuk manajemen akses terpusat, kami sarankan Anda menggunakan AWS IAM Identity Center. Anda dapat membuat pengguna dan grup di Pusat Identitas IAM, atau Anda dapat menghubungkan dan menyinkronkan ke sekumpulan pengguna dan grup di sumber identitas Anda sendiri untuk digunakan di semua aplikasi Akun AWS dan aplikasi Anda. Untuk informasi tentang Pusat Identitas IAM, lihat [Apakah itu Pusat Identitas IAM?](#) dalam Panduan Pengguna AWS IAM Identity Center .

## Pengguna dan grup IAM

[Pengguna IAM](#) adalah identitas dalam diri Anda Akun AWS yang memiliki izin khusus untuk satu orang atau aplikasi. Jika memungkinkan, kami merekomendasikan untuk mengandalkan kredensial sementara, bukan membuat pengguna IAM yang memiliki kredensial jangka panjang seperti kata sandi dan kunci akses. Namun, jika Anda memiliki kasus penggunaan tertentu yang memerlukan kredensial jangka panjang dengan pengguna IAM, kami merekomendasikan Anda merotasi kunci akses. Untuk informasi selengkapnya, lihat [Merotasi kunci akses secara teratur untuk kasus penggunaan yang memerlukan kredensial jangka panjang](#) dalam Panduan Pengguna IAM.

[Grup IAM](#) adalah identitas yang menentukan sekumpulan pengguna IAM. Anda tidak dapat masuk sebagai grup. Anda dapat menggunakan grup untuk menentukan izin bagi beberapa pengguna sekaligus. Grup mempermudah manajemen izin untuk sejumlah besar pengguna sekaligus. Misalnya, Anda dapat memiliki grup yang bernama IAMAdmins dan memberikan izin ke grup tersebut untuk mengelola sumber daya IAM.

Pengguna berbeda dari peran. Pengguna secara unik terkait dengan satu orang atau aplikasi, tetapi peran dimaksudkan untuk dapat digunakan oleh siapa pun yang membutuhkannya. Pengguna memiliki kredensial jangka panjang permanen, tetapi peran memberikan kredensial sementara. Untuk mempelajari selengkapnya, lihat [Kapan harus membuat pengguna IAM \(bukan peran\)](#) dalam Panduan Pengguna IAM.

## Peran IAM

[Peran IAM](#) adalah identitas dalam diri Anda Akun AWS yang memiliki izin khusus. Peran ini mirip dengan pengguna IAM, tetapi tidak terkait dengan orang tertentu. Anda dapat mengambil peran IAM untuk sementara AWS Management Console dengan [beralih peran](#). Anda dapat mengambil peran dengan memanggil operasi AWS CLI atau AWS API atau dengan menggunakan URL kustom. Untuk informasi selengkapnya tentang cara menggunakan peran, lihat [Menggunakan peran IAM](#) dalam Panduan Pengguna IAM.

Peran IAM dengan kredensial sementara berguna dalam situasi berikut:

- Akses pengguna terfederasi – Untuk menetapkan izin ke identitas terfederasi, Anda membuat peran dan menentukan izin untuk peran tersebut. Ketika identitas terfederasi mengautentikasi, identitas tersebut terhubung dengan peran dan diberi izin yang ditentukan oleh peran. Untuk informasi tentang peran untuk federasi, lihat [Membuat peran untuk Penyedia Identitas pihak ketiga](#) dalam Panduan Pengguna IAM. Jika menggunakan Pusat Identitas IAM, Anda harus mengonfigurasi set izin. Untuk mengontrol apa yang dapat diakses identitas Anda setelah identitas

tersebut diautentikasi, Pusat Identitas IAM akan mengorelasikan set izin ke peran dalam IAM.

Untuk informasi tentang set izin, lihat [Set izin](#) dalam Panduan Pengguna AWS IAM Identity Center .

- Izin pengguna IAM sementara – Pengguna atau peran IAM dapat mengambil peran IAM guna mendapatkan berbagai izin secara sementara untuk tugas tertentu.
- Akses lintas akun – Anda dapat menggunakan peran IAM untuk mengizinkan seseorang (prinsipal tepercaya) di akun lain untuk mengakses sumber daya di akun Anda. Peran adalah cara utama untuk memberikan akses lintas akun. Namun, dengan beberapa Layanan AWS, Anda dapat melampirkan kebijakan secara langsung ke sumber daya (alih-alih menggunakan peran sebagai proxy). Untuk mempelajari perbedaan antara peran dan kebijakan berbasis sumber daya untuk akses lintas akun, lihat [Bagaimana peran IAM berbeda dari kebijakan berbasis sumber daya](#) dalam Panduan Pengguna IAM.
- Akses lintas layanan — Beberapa Layanan AWS menggunakan fitur lain Layanan AWS. Sebagai contoh, ketika Anda memanggil suatu layanan, biasanya layanan tersebut menjalankan aplikasi di Amazon EC2 atau menyimpan objek di Amazon S3. Sebuah layanan mungkin melakukannya menggunakan izin prinsipal yang memanggil, menggunakan peran layanan, atau peran terkait layanan.
- Sesi akses teruskan (FAS) — Saat Anda menggunakan pengguna atau peran IAM untuk melakukan tindakan AWS, Anda dianggap sebagai prinsipal. Ketika Anda menggunakan beberapa layanan, Anda mungkin melakukan sebuah tindakan yang kemudian menginisiasi tindakan lain di layanan yang berbeda. FAS menggunakan izin dari pemanggilan utama Layanan AWS, dikombinasikan dengan permintaan Layanan AWS untuk membuat permintaan ke layanan hilir. Permintaan FAS hanya dibuat ketika layanan menerima permintaan yang memerlukan interaksi dengan orang lain Layanan AWS atau sumber daya untuk menyelesaikannya. Dalam hal ini, Anda harus memiliki izin untuk melakukan kedua tindakan tersebut. Untuk detail kebijakan ketika mengajukan permintaan FAS, lihat [Sesi akses maju](#).
- Peran layanan – Peran layanan adalah [peran IAM](#) yang dijalankan oleh layanan untuk melakukan tindakan atas nama Anda. Administrator IAM dapat membuat, mengubah, dan menghapus peran layanan dari dalam IAM. Untuk informasi selengkapnya, lihat [Membuat sebuah peran untuk mendelegasikan izin ke Layanan AWS](#) dalam Panduan pengguna IAM.
- Peran terkait layanan — Peran terkait layanan adalah jenis peran layanan yang ditautkan ke peran layanan. Layanan AWS Layanan tersebut dapat menjalankan peran untuk melakukan tindakan atas nama Anda. Peran terkait layanan muncul di Anda Akun AWS dan dimiliki oleh layanan. Administrator IAM dapat melihat, tetapi tidak dapat mengedit izin untuk peran terkait layanan.



- Aplikasi yang berjalan di Amazon EC2 — Anda dapat menggunakan peran IAM untuk mengelola kredensi sementara untuk aplikasi yang berjalan pada instans EC2 dan membuat atau permintaan API. AWS CLI AWS Cara ini lebih dianjurkan daripada menyimpan kunci akses dalam instans EC2. Untuk menetapkan AWS peran ke instans EC2 dan membuatnya tersedia untuk semua aplikasinya, Anda membuat profil instance yang dilampirkan ke instance. Profil instans berisi peran dan memungkinkan program yang berjalan di instans EC2 mendapatkan kredensial sementara. Untuk informasi selengkapnya, lihat [Menggunakan peran IAM untuk memberikan izin ke aplikasi yang berjalan dalam instans Amazon EC2](#) dalam Panduan Pengguna IAM.

Untuk mempelajari apakah kita harus menggunakan peran IAM atau pengguna IAM, lihat [Kapan harus membuat peran IAM \(bukan pengguna\)](#) dalam Panduan Pengguna IAM.

## Mengelola akses menggunakan kebijakan

Anda mengontrol akses AWS dengan membuat kebijakan dan melampirkannya ke AWS identitas atau sumber daya. Kebijakan adalah objek AWS yang, ketika dikaitkan dengan identitas atau sumber daya, menentukan izinnya. AWS mengevaluasi kebijakan ini ketika prinsipal (pengguna, pengguna root, atau sesi peran) membuat permintaan. Izin dalam kebijakan menentukan apakah permintaan diizinkan atau ditolak. Sebagian besar kebijakan disimpan AWS sebagai dokumen JSON. Untuk informasi selengkapnya tentang struktur dan isi dokumen kebijakan JSON, lihat [Gambaran umum kebijakan JSON](#) dalam Panduan Pengguna IAM.

Administrator dapat menggunakan kebijakan AWS JSON untuk menentukan siapa yang memiliki akses ke apa. Artinya, prinsipal manakah yang dapat melakukan tindakan pada sumber daya apa, dan dengan kondisi apa.

Secara default, pengguna dan peran tidak memiliki izin. Untuk memberikan izin kepada pengguna untuk melakukan tindakan di sumber daya yang mereka perlukan, administrator IAM dapat membuat kebijakan IAM. Administrator kemudian dapat menambahkan kebijakan IAM ke peran, dan pengguna dapat mengambil peran.

Kebijakan IAM mendefinisikan izin untuk suatu tindakan terlepas dari metode yang Anda gunakan untuk melakukan operasinya. Misalnya, anggaplah Anda memiliki kebijakan yang mengizinkan tindakan `iam:GetRole`. Pengguna dengan kebijakan tersebut bisa mendapatkan informasi peran dari AWS Management Console, API AWS CLI, atau AWS API.



## Kebijakan berbasis identitas

Kebijakan berbasis identitas adalah dokumen kebijakan izin JSON yang dapat Anda lampirkan ke sebuah identitas, seperti pengguna IAM, grup pengguna IAM, atau peran IAM. Kebijakan ini mengontrol jenis tindakan yang dapat dilakukan oleh pengguna dan peran, di sumber daya mana, dan berdasarkan kondisi seperti apa. Untuk mempelajari cara membuat kebijakan berbasis identitas, lihat [Membuat kebijakan IAM](#) dalam Panduan Pengguna IAM.

Kebijakan berbasis identitas dapat dikategorikan lebih lanjut sebagai kebijakan inline atau kebijakan yang dikelola. Kebijakan inline disematkan langsung ke satu pengguna, grup, atau peran. Kebijakan terkelola adalah kebijakan mandiri yang dapat Anda lampirkan ke beberapa pengguna, grup, dan peran dalam Akun AWS. Kebijakan AWS terkelola mencakup kebijakan terkelola dan kebijakan yang dikelola pelanggan. Untuk mempelajari cara memilih antara kebijakan yang dikelola atau kebijakan inline, lihat [Memilih antara kebijakan yang dikelola dan kebijakan inline](#) dalam Panduan Pengguna IAM.

## Kebijakan berbasis sumber daya

Kebijakan berbasis sumber daya adalah dokumen kebijakan JSON yang Anda lampirkan ke sumber daya. Contoh kebijakan berbasis sumber daya adalah kebijakan kepercayaan peran IAM dan kebijakan bucket Amazon S3. Dalam layanan yang mendukung kebijakan berbasis sumber daya, administrator layanan dapat menggunakannya untuk mengontrol akses ke sumber daya tertentu. Untuk sumber daya tempat kebijakan dilampirkan, kebijakan menentukan tindakan apa yang dapat dilakukan oleh prinsipal tertentu pada sumber daya tersebut dan dalam kondisi apa. Anda harus [menentukan prinsipal](#) dalam kebijakan berbasis sumber daya. Prinsipal dapat mencakup akun, pengguna, peran, pengguna federasi, atau Layanan AWS.

Kebijakan berbasis sumber daya merupakan kebijakan inline yang terletak di layanan tersebut. Anda tidak dapat menggunakan kebijakan AWS terkelola dari IAM dalam kebijakan berbasis sumber daya.

## Daftar kontrol akses (ACL)

Daftar kontrol akses (ACL) mengendalikan prinsipal mana (anggota akun, pengguna, atau peran) yang memiliki izin untuk mengakses sumber daya. ACL serupa dengan kebijakan berbasis sumber daya, meskipun kebijakan tersebut tidak menggunakan format dokumen kebijakan JSON.

Amazon S3, AWS WAF, dan Amazon VPC adalah contoh layanan yang mendukung ACL. Untuk mempelajari ACL selengkapnya, lihat [Gambaran umum daftar kontrol akses \(ACL\)](#) dalam Panduan Developer Amazon Simple Storage Service.

## Jenis-jenis kebijakan lain

AWS mendukung jenis kebijakan tambahan yang kurang umum. Jenis-jenis kebijakan ini dapat mengatur izin maksimum yang diberikan kepada Anda oleh jenis kebijakan yang lebih umum.

- **Batasan izin** – Batasan izin adalah fitur lanjutan tempat Anda mengatur izin maksimum yang dapat diberikan oleh kebijakan berbasis identitas ke entitas IAM (pengguna IAM atau peran IAM). Anda dapat menetapkan batasan izin untuk suatu entitas. Izin yang dihasilkan adalah perpotongan antara kebijakan berbasis identitas milik entitas dan batasan izinnya. Kebijakan berbasis sumber daya yang menentukan pengguna atau peran dalam bidang `Principal` tidak dibatasi oleh batasan izin. Penolakan eksplisit dalam salah satu kebijakan ini akan menggantikan pemberian izin. Untuk informasi selengkapnya tentang batasan izin, lihat [Batasan izin untuk entitas IAM](#) dalam Panduan Pengguna IAM.
- **Kebijakan kontrol layanan (SCP)** — SCP adalah kebijakan JSON yang menentukan izin maksimum untuk organisasi atau unit organisasi (OU) di AWS Organizations. AWS Organizations adalah layanan untuk mengelompokkan dan mengelola secara terpusat beberapa Akun AWS yang dimiliki bisnis Anda. Jika Anda mengaktifkan semua fitur di organisasi, Anda dapat menerapkan kebijakan kontrol layanan (SCP) ke salah satu atau semua akun Anda. SCP membatasi izin untuk entitas di akun anggota, termasuk masing-masing. Pengguna root akun AWS Untuk informasi selengkapnya tentang Organisasi dan SCP, lihat [Cara kerja SCP](#) dalam Panduan Pengguna AWS Organizations .
- **Kebijakan sesi** – Kebijakan sesi adalah kebijakan lanjutan yang Anda berikan sebagai parameter ketika Anda membuat sesi sementara secara programatis untuk peran atau pengguna terfederasi. Izin sesi yang dihasilkan adalah perpotongan antara kebijakan berbasis identitas pengguna atau peran dan kebijakan sesi. Izin juga bisa datang dari kebijakan berbasis sumber daya. Penolakan eksplisit dalam salah satu kebijakan ini akan menggantikan pemberian izin. Untuk informasi selengkapnya, lihat [Kebijakan sesi](#) dalam Panduan Pengguna IAM.

## Berbagai jenis kebijakan

Ketika beberapa jenis kebijakan berlaku pada suatu permintaan, izin yang dihasilkan lebih rumit untuk dipahami. Untuk mempelajari cara AWS menentukan apakah akan mengizinkan permintaan saat beberapa jenis kebijakan terlibat, lihat [Logika evaluasi kebijakan](#) di Panduan Pengguna IAM.

## Bagaimana kemampuan Amazon Route 53 Application Recovery Controller bekerja dengan IAM

Untuk informasi tentang cara kerja setiap Amazon Route 53 Application Recovery Controller dengan IAM, lihat topik berikut:

- [IAM untuk pergeseran zona](#)
- [IAM untuk pergeseran otomatis zona](#)
- [IAM untuk kontrol perutean](#)
- [IAM untuk pemeriksaan kesiapan](#)

## Contoh kebijakan berbasis identitas di Amazon Route 53 Application Recovery Controller

Untuk melihat contoh kebijakan berbasis identitas untuk setiap kapabilitas di Amazon Route 53 Application Recovery Controller, lihat topik berikut di AWS Identity and Access Management bab-babnya untuk setiap kemampuan:

- [Contoh kebijakan berbasis identitas untuk pergeseran otomatis zona](#)
- [Contoh kebijakan berbasis identitas untuk pergeseran zona di Amazon Route 53 Application Recovery Controller](#)
- [Contoh kebijakan berbasis identitas untuk kontrol perutean di Amazon Route 53 Application Recovery Controller](#)
- [Contoh kebijakan berbasis identitas untuk pemeriksaan kesiapan di Amazon Route 53 Application Recovery Controller](#)

## AWS kebijakan terkelola untuk Amazon Route 53 Application Recovery Controller

Untuk informasi tentang kebijakan AWS terkelola untuk kapabilitas Amazon Route 53 Application Recovery Controller dengan kebijakan terkelola, termasuk kebijakan terkelola untuk peran terkait layanan, lihat topik berikut:

- [Kebijakan terkelola untuk pergeseran otomatis zona](#)
- [Kebijakan terkelola untuk kontrol perutean](#)

- [Kebijakan terkelola untuk pemeriksaan kesiapan](#)

## Pembaruan kebijakan AWS terkelola untuk Amazon Route 53 Application Recovery Controller

Lihat detail tentang pembaruan kebijakan AWS terkelola untuk kapabilitas di Route 53 ARC sejak layanan ini mulai melacak perubahan ini. Untuk peringatan otomatis tentang perubahan pada halaman ini, berlangganan umpan RSS di halaman [riwayat Dokumen](#) Route 53 ARC.

Perubahan	Deskripsi	Tanggal
<a href="#">AWSServiceRoleForPercPracticePolicy</a> — Kebijakan baru	<p>Route 53 ARC menambahkan peran terkait layanan baru untuk autoshift dan latihan berjalan.</p> <p>Route 53 ARC menggunakan izin yang diaktifkan oleh peran terkait layanan untuk memantau CloudWatch alarm Amazon yang disediakan pelanggan dan AWS Health Dashboard peristiwa pelanggan untuk menjalankan praktik, dan untuk memulai latihan berjalan.</p> <p>Untuk mempelajari lebih lanjut tentang peran baru terkait layanan, lihat. <a href="#">Izin peran terkait layanan untuk AWSServiceRoleForZonalAutoshiftPracticeRun</a></p>	30 November 2023
<a href="#">AmazonRoute53 RecoveryControl ConfigRead OnlyAccess</a> - Kebijakan yang diperbarui	Menambahkan izin untuk <code>GetResourcePolicy</code> , untuk mendukung pengembal	18 Oktober 2023

Perubahan	Deskripsi	Tanggal
	ian detail tentang kebijakan AWS Resource Access Manager sumber daya untuk sumber daya bersama.	
Kebijakan <a href="#">Route53 - RecoveryReadiness ServiceRole Kebijakan</a> yang diperbarui	<p>Route 53 ARC menambahkan izin baru untuk menanyakan informasi tentang instans Amazon EC2.</p> <p>Route 53 ARC menggunakan izin berikut untuk mendukung polling instans Amazon EC2, untuk menjalankan pemeriksaan kesiapan dan menentukan status kesiapan instans.</p> <p>ec2:DescribeVpnGateways</p> <p>ec2:DescribeCustomerGateways</p>	17 Februari 2023

Perubahan	Deskripsi	Tanggal
Kebijakan <a href="#">Route53 - RecoveryReadiness ServiceRole Kebijakan</a> yang diperbarui	<p>Route 53 ARC menambahkan izin baru untuk menanyakan informasi tentang fungsi Lambda.</p> <p>Route 53 ARC menggunakan izin berikut untuk menanyakan informasi tentang fungsi Lambda untuk menjalankan pemeriksaan kesiapan dan menentukan status kesiapan untuk fungsi tersebut.</p> <pre>lambda:ListProvisionedConcurrencyConfigs</pre>	31 Agustus 2022
<a href="#">AmazonRoute53 RecoveryControl ConfigFull Akses</a> - Kebijakan yang diperbarui	Menghapus izin Amazon Route 53 dari kebijakan dan menambahkan catatan yang mencantumkan izin opsional.	26 Mei 2022
<a href="#">AmazonRoute53 RecoveryControl ConfigFull Akses</a> - Kebijakan yang diperbarui	Menambahkan izin Amazon Route 53 yang diperlukan yang tidak diperlukan ke kebijakan.	15 April 2022
<a href="#">AmazonRoute53 RecoveryCluster ReadOnly Akses</a> - Kebijakan yang diperbarui	Route 53 ARC menambahkan izin baru, <code>route53-recovery-cluster:ListRoutingControls</code> , untuk memungkinkan daftar ARN kontrol perutean dengan ketersediaan tinggi.	15 Maret 2022

Perubahan	Deskripsi	Tanggal
<a href="#">AmazonRoute53 RecoveryControl ConfigRead OnlyAccess</a> - Kebijakan yang diperbarui	Route 53 ARC menambahkan izin baru <code>route53-recovery-control-config:ListTagsForResource</code> , untuk mengizinkan tag daftar sumber daya.	Desember 20, 2021
Kebijakan <a href="#">Route53 - RecoveryReadiness ServiceRole Kebijakan</a> yang diperbarui	Route 53 ARC menambahkan izin baru untuk menanyakan informasi tentang Amazon API Gateway.  Route 53 ARC menggunakan izin <code>apigateway:GET</code> , untuk menanyakan informasi tentang API Gateway untuk menjalankan pemeriksaan kesiapan dan menentukan status kesiapan.	28 Oktober 2021

Perubahan	Deskripsi	Tanggal
<p data-bbox="110 226 521 310"><a href="#">AmazonRoute53 RecoveryReadiness ReadOnly Akses</a> - Ditambahkan izin baru</p>	<p data-bbox="586 226 1024 405">Route 53 ARC menambahkan dua izin baru ke <a href="#">AmazonRoute53 RecoveryReadiness ReadOnly Access</a>:</p> <p data-bbox="586 447 992 961">Route 53 ARC menggunakan <code>route53-recovery-readiness:GetArchitectureRecommendations</code> dan <code>route53-recovery-readiness:GetCellReadinessSummary</code> mengizinkan akses hanya-baca ke tindakan ini untuk bekerja dengan kesiapan pemulihan.</p>	<p data-bbox="1065 226 1317 258">Oktober 15, 2021</p>



Perubahan	Deskripsi	Tanggal
<p>Kebijakan <a href="#">Route53 - RecoveryReadiness ServiceRole Kebijakan</a> yang diperbarui</p>	<p>Route 53 ARC menambahkan izin baru untuk menanyakan informasi tentang fungsi Lambda.</p> <p>Route 53 ARC menggunakan izin berikut untuk menanyakan informasi tentang fungsi Lambda untuk menjalankan pemeriksaan kesiapan dan menentukan status kesiapan untuk fungsi tersebut.</p> <p>lambda:GetFunction Concurrency</p> <p>lambda:GetFunction Configuration</p> <p>lambda:GetProvisio nedConcurrencyConf ig</p> <p>lambda:ListAliases</p> <p>lambda:ListVersion sByFunction</p> <p>lambda:ListEventSo urceMappings</p> <p>lambda:ListFunctions</p>	<p>Oktober 8, 2021</p>

Perubahan	Deskripsi	Tanggal
Kebijakan <a href="#">Route53 - Ditambahkan RecoveryReadiness ServiceRole kebijakan</a> terkelola baru	Route 53 ARC menambahkan kebijakan terkelola baru berikut:  <a href="#">AmazonRoute53 RecoveryReadiness FullAccess</a>  <a href="#">AmazonRoute53 RecoveryReadiness ReadOnly Akses</a>  <a href="#">AmazonRoute53 RecoveryCluster FullAccess</a>  <a href="#">AmazonRoute53 RecoveryCluster ReadOnly Akses</a>  <a href="#">AmazonRoute53 RecoveryControl ConfigFull Akses</a>  <a href="#">AmazonRoute53 RecoveryControl ConfigRead OnlyAccess</a>	18 Agustus 2021
Route 53 ARC mulai melacak perubahan	Route 53 ARC mulai melacak perubahan untuk kebijakan yang AWS dikelola.	27 Juli 2021

## Memecahkan masalah identitas dan akses Pengontrol Pemulihan Aplikasi Amazon Route 53

Gunakan informasi berikut untuk membantu Anda mendiagnosis dan memperbaiki masalah umum yang mungkin Anda temui saat bekerja dengan Amazon Route 53 Application Recovery Controller dan IAM.

### Topik

- [Saya tidak berwenang untuk melakukan tindakan di Route 53 ARC](#)
- [Saya tidak berwenang untuk melakukan iam: PassRole](#)

- [Saya ingin mengizinkan orang-orang di luar saya Akun AWS untuk mengakses sumber daya Route 53 ARC saya](#)

## Saya tidak berwenang untuk melakukan tindakan di Route 53 ARC

Jika AWS Management Console memberitahu Anda bahwa Anda tidak berwenang untuk melakukan tindakan, maka Anda harus menghubungi administrator Anda untuk bantuan. Administrator Anda adalah orang yang memberi Anda kredensial Anda.

Contoh kesalahan berikut terjadi ketika pengguna IAM `mateojackson` mencoba menggunakan konsol untuk melihat detail tentang suatu sumber daya fiktif `my-example-widget`, tetapi tidak memiliki izin fiktif `route53-recovery-readiness:GetWidget`.

```
User: arn:aws:iam::123456789012:user/mateojackson is not authorized to perform:
route53-recovery-readiness:GetWidget on resource: my-example-widget
```

Dalam hal ini, Mateo meminta administratornya untuk memperbarui kebijakannya agar dia dapat mengakses `my-example-widget` menggunakan `route53-recovery-readiness:GetWidget` tindakan.

## Saya tidak berwenang untuk melakukan iam: PassRole

Jika Anda menerima kesalahan bahwa Anda tidak diizinkan untuk melakukan `iam:PassRole` tindakan, kebijakan Anda harus diperbarui agar Anda dapat meneruskan peran ke Route 53 ARC.

Beberapa Layanan AWS memungkinkan Anda untuk meneruskan peran yang ada ke layanan tersebut alih-alih membuat peran layanan baru atau peran terkait layanan. Untuk melakukannya, Anda harus memiliki izin untuk meneruskan peran ke layanan.

Contoh kesalahan berikut terjadi ketika pengguna IAM bernama `marymajor` mencoba menggunakan konsol untuk melakukan tindakan di Route 53 ARC. Namun, tindakan tersebut memerlukan layanan untuk mendapatkan izin yang diberikan oleh peran layanan. Mary tidak memiliki izin untuk meneruskan peran tersebut pada layanan.

```
User: arn:aws:iam::123456789012:user/marymajor is not authorized to perform:
iam:PassRole
```

Dalam kasus ini, kebijakan Mary harus diperbarui agar dia mendapatkan izin untuk melakukan tindakan `iam:PassRole` tersebut.

Jika Anda memerlukan bantuan, hubungi AWS administrator Anda. Administrator Anda adalah orang yang memberi Anda kredensial masuk.

Saya ingin mengizinkan orang-orang di luar saya Akun AWS untuk mengakses sumber daya Route 53 ARC saya

Anda dapat membuat peran yang dapat digunakan pengguna di akun lain atau orang-orang di luar organisasi Anda untuk mengakses sumber daya Anda. Anda dapat menentukan siapa saja yang dipercaya untuk mengambil peran tersebut. Untuk layanan yang mendukung kebijakan berbasis sumber daya atau daftar kontrol akses (ACL), Anda dapat menggunakan kebijakan tersebut untuk memberi orang akses ke sumber daya Anda.

Untuk mempelajari selengkapnya, periksa referensi berikut:

- Untuk mengetahui apakah Route 53 ARC mendukung fitur-fitur ini, lihat [Bagaimana kemampuan Amazon Route 53 Application Recovery Controller bekerja dengan IAM](#).
- Untuk mempelajari cara menyediakan akses ke sumber daya Anda di seluruh sumber daya Akun AWS yang Anda miliki, lihat [Menyediakan akses ke pengguna IAM di pengguna lain Akun AWS yang Anda miliki](#) di Panduan Pengguna IAM.
- Untuk mempelajari cara menyediakan akses ke sumber daya Anda kepada pihak ketiga Akun AWS, lihat [Menyediakan akses yang Akun AWS dimiliki oleh pihak ketiga](#) dalam Panduan Pengguna IAM.
- Untuk mempelajari cara memberikan akses melalui federasi identitas, lihat [Menyediakan akses ke pengguna terautentikasi eksternal \(federasi identitas\)](#) dalam Panduan Pengguna IAM.
- Untuk mempelajari perbedaan antara penggunaan kebijakan peran dan kebijakan berbasis sumber daya untuk akses lintas akun, lihat [Bagaimana peran IAM berbeda dari kebijakan berbasis sumber daya](#) dalam Panduan Pengguna IAM.

## Logging dan pemantauan di Amazon Route 53 Application Recovery Controller

Pemantauan adalah bagian penting dalam menjaga ketersediaan dan kinerja Amazon Route 53 Application Recovery Controller dan AWS solusi Anda. Anda harus mengumpulkan data pemantauan dari semua bagian AWS solusi Anda sehingga Anda dapat lebih mudah men-debug kegagalan multi-titik jika terjadi. AWS menyediakan beberapa alat untuk memantau sumber daya dan aktivitas

ARC Route 53 Anda, dan menanggapi potensi insiden, misalnya, dan AWS CloudTrail Amazon CloudWatch

Untuk informasi tentang pemantauan untuk setiap kemampuan di Route 53 ARC, lihat topik berikut:

- [Pencatatan dan pemantauan untuk pergeseran zona](#)
- [Pencatatan dan pemantauan untuk pergeseran otomatis zona](#)
- [Pencatatan dan pemantauan untuk kontrol perutean](#)
- [Pencatatan dan pemantauan untuk pemeriksaan kesiapan](#)

## Validasi kepatuhan untuk Pengontrol Pemulihan Aplikasi Amazon Route 53

Auditor pihak ketiga menilai keamanan dan kepatuhan Amazon Route 53 Application Recovery Controller sebagai bagian dari beberapa program AWS kepatuhan. Hal ini mencakup SOC, PCI, HIPAA, dan lainnya.

Untuk mempelajari apakah an Layanan AWS berada dalam lingkup program kepatuhan tertentu, lihat [Layanan AWS di Lingkup oleh Program Kepatuhan Layanan AWS](#) dan pilih program kepatuhan yang Anda minati. Untuk informasi umum, lihat [Program AWS Kepatuhan Program AWS](#) .

Anda dapat mengunduh laporan audit pihak ketiga menggunakan AWS Artifact. Untuk informasi selengkapnya, lihat [Mengunduh Laporan di AWS Artifact](#) .

Tanggung jawab kepatuhan Anda saat menggunakan Layanan AWS ditentukan oleh sensitivitas data Anda, tujuan kepatuhan perusahaan Anda, dan hukum dan peraturan yang berlaku. AWS menyediakan sumber daya berikut untuk membantu kepatuhan:

- [Panduan Memulai Cepat Keamanan dan Kepatuhan — Panduan](#) penerapan ini membahas pertimbangan arsitektur dan memberikan langkah-langkah untuk menerapkan lingkungan dasar AWS yang berfokus pada keamanan dan kepatuhan.
- [Arsitektur untuk Keamanan dan Kepatuhan HIPAA di Amazon Web Services](#) — Whitepaper ini menjelaskan bagaimana perusahaan dapat menggunakan AWS untuk membuat aplikasi yang memenuhi syarat HIPAA.

**Note**

Tidak semua memenuhi Layanan AWS syarat HIPAA. Untuk informasi selengkapnya, lihat [Referensi Layanan yang Memenuhi Syarat HIPAA](#).

- [AWS Sumber Daya AWS](#) — Kumpulan buku kerja dan panduan ini mungkin berlaku untuk industri dan lokasi Anda.
- [AWS Panduan Kepatuhan Pelanggan](#) - Memahami model tanggung jawab bersama melalui lensa kepatuhan. Panduan ini merangkum praktik terbaik untuk mengamankan Layanan AWS dan memetakan panduan untuk kontrol keamanan di berbagai kerangka kerja (termasuk Institut Standar dan Teknologi Nasional (NIST), Dewan Standar Keamanan Industri Kartu Pembayaran (PCI), dan Organisasi Internasional untuk Standardisasi (ISO)).
- [Mengevaluasi Sumber Daya dengan Aturan](#) dalam Panduan AWS Config Pengembang — AWS Config Layanan menilai seberapa baik konfigurasi sumber daya Anda mematuhi praktik internal, pedoman industri, dan peraturan.
- [AWS Security Hub](#)— Ini Layanan AWS memberikan pandangan komprehensif tentang keadaan keamanan Anda di dalamnya AWS. Security Hub menggunakan kontrol keamanan untuk sumber daya AWS Anda serta untuk memeriksa kepatuhan Anda terhadap standar industri keamanan dan praktik terbaik. Untuk daftar layanan dan kontrol yang didukung, lihat [Referensi kontrol Security Hub](#).
- [Amazon GuardDuty](#) — Ini Layanan AWS mendeteksi potensi ancaman terhadap beban kerja Akun AWS, kontainer, dan data Anda dengan memantau lingkungan Anda untuk aktivitas yang mencurigakan dan berbahaya. GuardDuty dapat membantu Anda mengatasi berbagai persyaratan kepatuhan, seperti PCI DSS, dengan memenuhi persyaratan deteksi intrusi yang diamanatkan oleh kerangka kerja kepatuhan tertentu.
- [AWS Audit Manager](#)Ini Layanan AWS membantu Anda terus mengaudit AWS penggunaan Anda untuk menyederhanakan cara Anda mengelola risiko dan kepatuhan terhadap peraturan dan standar industri.

## Ketahanan di Amazon Route 53 Pengontrol Pemulihan Aplikasi

Infrastruktur AWS global dibangun di sekitar Wilayah AWS dan Availability Zones. Wilayah AWS menyediakan beberapa Availability Zone yang terpisah secara fisik dan terisolasi, yang terhubung dengan latensi rendah, throughput tinggi, dan jaringan yang sangat redundan. Dengan Zona Ketersediaan, Anda dapat merancang serta mengoperasikan aplikasi dan basis data

yang secara otomatis melakukan fail over di antara zona tanpa gangguan. Zona Ketersediaan memiliki ketersediaan dan toleransi kesalahan yang lebih baik, dan dapat diskalakan dibandingkan infrastruktur pusat data tunggal atau multi tradisional.

Untuk informasi selengkapnya tentang Wilayah AWS dan Availability Zone, lihat [Infrastruktur AWS Global](#).

Selain infrastruktur AWS global, Route 53 ARC menawarkan beberapa fitur untuk membantu mendukung ketahanan data dan kebutuhan cadangan Anda.

## Keamanan infrastruktur di Amazon Route 53 Pengontrol Pemulihan Aplikasi

Sebagai layanan terkelola, Amazon Route 53 Application Recovery Controller dilindungi oleh keamanan jaringan AWS global. Untuk informasi tentang layanan AWS keamanan dan cara AWS melindungi infrastruktur, lihat [Keamanan AWS Cloud](#). Untuk mendesain AWS lingkungan Anda menggunakan praktik terbaik untuk keamanan infrastruktur, lihat [Perlindungan Infrastruktur dalam Kerangka Kerja](#) yang AWS Diarsiteksikan dengan Baik Pilar Keamanan.

Anda menggunakan panggilan API yang AWS dipublikasikan untuk mengakses Route 53 ARC melalui jaringan. Klien harus mendukung hal-hal berikut:

- Keamanan Lapisan Pengangkutan (TLS). Kami mensyaratkan TLS 1.2 dan menganjurkan TLS 1.3.
- Sandi cocok dengan sistem kerahasiaan maju sempurna (perfect forward secrecy, PFS) seperti DHE (Ephemeral Diffie-Hellman) atau ECDHE (Elliptic Curve Ephemeral Diffie-Hellman). Sebagian besar sistem modern seperti Java 7 dan versi lebih baru mendukung mode-mode ini.

Selain itu, permintaan harus ditandatangani menggunakan ID kunci akses dan kunci akses rahasia yang terkait dengan prinsipal IAM. Atau Anda bisa menggunakan [AWS Security Token Service](#) (AWS STS) untuk membuat kredensial keamanan sementara guna menandatangani permintaan.

# Riwayat dokumen untuk Panduan Pengembang Pengontrol Pemulihan Aplikasi Amazon Route 53

Entri berikut menjelaskan perubahan penting yang dibuat pada dokumentasi Amazon Route 53 Application Recovery Controller.

- Versi: terbaru
- Pembaruan dokumentasi terbaru: 30 April 2024

Perubahan	Deskripsi	Tanggal
Doc reorganisasi dengan masing-masing kemampuan	<p>Mengatur ulang konten panduan pengembang untuk dibungkam menjadi panduan sub-dev. Artinya, sekarang ada bagian terpisah yang berisi informasi komprehensif untuk setiap kemampuan di Route 53 ARC: pergeseran zona dan pergeseran otomatis zona untuk pemulihan Multi-AZ, dan kontrol perutean dan pemeriksaan kesiapan untuk pemulihan Multi-wilayah.</p> <p>Untuk informasi selengkapnya, lihat <a href="#">Apa itu Pengontrol Pemulihan Aplikasi Amazon Route 53</a>.</p>	April 30, 2024
Menambahkan kemampuan pergeseran otomatis zona	Menambahkan kemampuan baru di Route 53 ARC di mana Anda mengizinkan AWS untuk mengalihkan lalu lintas sumber daya untuk aplikasi	30 November 2023



Perubahan	Deskripsi	Tanggal
	<p>dari Availability Zone, atas nama Anda, untuk membantu mengurangi waktu pemulihan selama acara.</p> <p>Untuk informasi selengkapnya, lihat <a href="#">Zonal autoshift di Amazon Route 53 Application Recovery Controller</a>.</p>	
Menambahkan peran terkait layanan baru	<p>Menambahkan peran terkait layanan baru, <code>AWSServiceRoleForZonalAutoshiftPracticeRun</code>, untuk menjalankan praktik pergeseran otomatis zona.</p> <p>Untuk informasi selengkapnya, lihat <a href="#">Izin peran terkait layanan</a> untuk <code>AWSServiceRoleForZonalAutoshiftPracticeRun</code></p>	30 November 2023

Perubahan	Deskripsi	Tanggal
Menambahkan dukungan lintas akun untuk cluster	<p>Menambahkan dukungan lintas akun untuk cluster di Route 53 ARC dengan AWS Resource Access Manager, sehingga Anda dapat dengan mudah dan aman menggunakan satu cluster untuk meng-host panel kontrol dan kontrol perutean yang dimiliki oleh beberapa akun berbeda. AWS</p> <p>Untuk informasi selengkapnya, lihat <a href="#">Support cross-account untuk cluster di Route 53 ARC</a>.</p>	18 Oktober 2023
Memperbarui kebijakan terkelola	<p>Memperbarui kebijakan AmazonRoute53RecoveryControlConfigReadOnly terkelola untuk menambahkan izin <code>GetResourcePolicy</code>, guna mendukung pengembalian detail tentang kebijakan AWS Resource Access Manager sumber daya untuk sumber daya bersama.</p> <p>Untuk informasi selengkapnya, lihat <a href="#">Kebijakan terkelola AWS</a>.</p>	September 19, 2023

Perubahan	Deskripsi	Tanggal
Peran terkait layanan yang diperbarui	<p>Menambahkan izin baru, <code>ec2:DescribeVpnGateways</code> dan <code>ec2:DescribeCustomerGateways</code>, ke peran terkait layanan untuk Route 53 ARC, untuk mendukung polling instans Amazon EC2.</p> <p>Untuk informasi selengkapnya, lihat <a href="#">Menggunakan peran terkait layanan untuk Route 53 ARC</a>.</p>	17 Februari 2023
Rilis GA untuk pergeseran zona	<p>Mendukung rilis GA pergeseran zona untuk Route 53 ARC, yang mencakup kontrol akses berbasis atribut (ABAC) untuk sumber daya terkelola yang terdaftar di Route 53 ARC untuk pergeseran zona.</p> <p>Untuk informasi selengkapnya, lihat <a href="#">Kontrol akses berbasis atribut (ABAC) dengan Route 53 ARC</a>.</p>	10 Januari 2023

Perubahan	Deskripsi	Tanggal
Menambahkan pergeseran zona Multi-AZ baru	<p>Menambahkan konten yang menjelaskan layanan baru di Route 53 ARC, pergeseran zona, untuk aplikasi Multi-AZ. Anda dapat memulai pergeseran zona untuk memindahkan lalu lintas sementara untuk sumber daya penyeimbang beban dari Availability Zone.</p> <p>Untuk informasi lebih lanjut, lihat <a href="#">Pergeseran zona di Route 53 ARC</a>.</p>	28 November 2022
Peran terkait layanan yang diperbarui	<p>Menambahkan izin baru, <code>lambda:ListProvisionedConcurrencyConfigs</code>, ke peran terkait layanan untuk Route 53 ARC untuk menanyakan informasi tentang fungsi Lambda.</p> <p>Untuk informasi selengkapnya, lihat <a href="#">Menggunakan peran terkait layanan untuk Route 53 ARC</a>.</p>	31 Agustus 2022

Perubahan	Deskripsi	Tanggal
Kebijakan terkelola yang diperbarui	<p>Memperbarui kebijakan AmazonRoute53RecoveryControlConfigFullAccess terkelola untuk menghapus izin Amazon Route 53 dan mencantumkan nya sebagai opsional.</p> <p>Untuk informasi selengkapnya, lihat <a href="#">kebijakan AWS terkelola untuk Amazon Route 53 Application Recovery Controller</a>.</p>	26 Mei 2022
Kebijakan terkelola yang diperbarui	<p>Memperbarui kebijakan AmazonRoute53RecoveryControlConfigFullAccess terkelola untuk menyertakan izin Amazon Route 53 yang diperlukan.</p> <p>Untuk informasi selengkapnya, lihat <a href="#">kebijakan AWS terkelola untuk Amazon Route 53 Application Recovery Controller</a>.</p>	15 April 2022

Perubahan	Deskripsi	Tanggal
Menambahkan contoh CLI untuk API kontrol perutean daftar baru	<p>Menambahkan contoh perintah CLI dan rekomendasi praktik terbaik untuk operasi API kontrol perutean daftar baru yang disertakan dalam API bidang data Route 53 ARC yang sangat andal.</p> <p>Untuk informasi selengkapnya, lihat <a href="#">Daftar dan perbarui kontrol dan status perutean</a>.</p>	31 Maret 2022
Menambahkan dukungan untuk mengesampingkan aturan keselamatan	<p>Menambahkan dukungan untuk mengesampingkan aturan keselamatan, yang memungkinkan Anda melewati perlindungan kontrol perutean yang diberlakukan dengan aturan keselamatan yang telah Anda konfigurasi. Penggantian aturan keselamatan dapat diperlukan, misalnya, dalam skenario “pecah kaca” selama kegagalan untuk pemulihan bencana.</p> <p>Untuk informasi selengkapnya, lihat <a href="#">Mengganti aturan keselamatan untuk mengubah rute</a> lalu lintas.</p>	2 Maret 2022

Perubahan	Deskripsi	Tanggal
Menambahkan dukungan penandaan tambahan	<p>Menambahkan dukungan untuk menandai sumber daya tambahan di Route 53 ARC, termasuk cluster, panel kontrol, kontrol perutean, dan aturan keselamatan.</p> <p>Untuk informasi selengkapnya, lihat <a href="#">Menandai di Amazon Route 53 Application Recovery Controller</a>.</p>	Desember 20, 2021
Kebijakan terkelola yang diperbarui	<p>Memperbarui kebijakan <code>AmazonRoute53RecoveryControlConfigReadOnly</code> terkelola untuk menambahkan izin untuk mencantumkan tag untuk sumber daya.</p> <p>Untuk informasi selengkapnya, lihat <a href="#">kebijakan AWS terkelola untuk Amazon Route 53 Application Recovery Controller</a>.</p>	Desember 20, 2021

Perubahan	Deskripsi	Tanggal
Menambahkan dukungan untuk peringatan real-time dengan EventBridge	<p>Menambahkan dukungan untuk EventBridge, yang berarti bahwa sekarang Anda dapat menambahkan aturan untuk mendapatkan peringatan dan bertindak pada Route 53 ARC kesiapan memeriksa perubahan status, misalnya, ketika status berubah dari SIAP menjadi TIDAK SIAP.</p> <p>Untuk informasi selengkapnya, lihat <a href="#">Menggunakan Route 53 ARC dengan Amazon EventBridge</a>.</p>	Desember 20, 2021
Menambahkan contoh kode status kontrol routing	<p>Menambahkan contoh kode untuk mengilustrasikan titik akhir cluster yang mencoba secara berurutan saat Anda menggunakan operasi API untuk mendapatkan atau memperbarui status kontrol perutean.</p> <p>Untuk informasi selengkapnya, lihat <a href="#">contoh API untuk Amazon Route 53 Application Recovery Controller</a>.</p>	November 16, 2021



Perubahan	Deskripsi	Tanggal
Menambahkan izin baru ke kebijakan hanya-baca	<p>Menambahkan dua izin baru ke kebijakanAmazonRoute53RecoveryReadinessReadOnlyAccess : route53-recovery-readiness:GetArchitectureRecommendations danroute53-recovery-readiness:GetCellReadinessSummary .</p> <p>Untuk informasi selengkapnya, lihat <a href="#">kebijakan AWS terkelola untuk Amazon Route 53 Application Recovery Controller</a>.</p>	November 9, 2021
Menambahkan dukungan untuk jenis sumber daya Amazon API Gateway	<p>Menambahkan jenis sumber daya baru, Amazon API Gateway, dan memperbaiki izin peran terkait layanan Route 53 ARC sehingga Route 53 ARC dapat mengaudit API Gateway dengan pemeriksaan kesiapan.</p> <p>Untuk informasi selengkapnya, lihat <a href="#">Aturan kesiapan dan jenis sumber daya yang didukung</a> serta <a href="#">Menggunakan peran terkait layanan untuk Route 53 ARC</a>.</p>	28 Oktober 2021

Perubahan	Deskripsi	Tanggal
Menambahkan dukungan untuk jenis sumber daya fungsi Lambda	<p>Menambahkan jenis sumber daya baru, fungsi Lambda, dan memperbarui izin peran terkait layanan Route 53 ARC sehingga Route 53 ARC dapat mengaudit fungsi Lambda dengan pemeriksaan kesiapan.</p> <p>Untuk informasi selengkapnya, lihat <a href="#">Aturan kesiapan dan jenis sumber daya yang didukung</a> serta <a href="#">Menggunakan peran terkait layanan untuk Route 53 ARC</a>.</p>	Oktober 8, 2021
Ditambahkan link ke CloudFormation dan Terraform template	<p><a href="#">Menambahkan tautan ke templat Terraform yang dapat diunduh AWS CloudFormation dan Hashicorp untuk membantu Anda memulai dengan cepat menggunakan Route 53 Arc. Untuk informasi lebih lanjut, lihat Kesiapan pemulihan dengan aplikasi baru.</a></p>	13 September 2021

Perubahan	Deskripsi	Tanggal
Menambahkan kebijakan terkelola baru	<p>Menambahkan kebijakan AWS terkelola berikut untuk Route 53 ARC: AmazonRoute53RecoveryReadinessFullAccess AmazonRoute53RecoveryReadinessReadOnlyAccess ,AmazonRoute53RecoveryClusterFullAccess ,AmazonRoute53RecoveryClusterReadOnlyAccess ,AmazonRoute53RecoveryControlConfigFullAccess ,, danAmazonRoute53RecoveryControlConfigReadOnlyAccess .</p> <p>Untuk informasi selengkapnya, lihat <a href="#">kebijakan AWS terkelola untuk Amazon Route 53 Application Recovery Controller</a>.</p>	18 Agustus 2021
Mulai melacak kebijakan AWS terkelola untuk Amazon Route 53 Application Recovery Controller	<p>Pembaruan untuk kebijakan terkelola akan dilacak dari tanggal rilis awal ke depan.</p> <p>Untuk informasi selengkapnya, lihat <a href="#">kebijakan AWS terkelola untuk Amazon Route 53 Application Recovery Controller</a>.</p>	27 Juli 2021

Perubahan	Deskripsi	Tanggal
Rilis awal Amazon Route 53 Application Recovery Controller	Route 53 ARC meningkatkan ketersediaan aplikasi dengan mengoordinasikan failover secara terpusat di dalam AWS Wilayah atau di beberapa Wilayah. Route 53 ARC menyediakan pemeriksaan kesiapan untuk memastikan bahwa aplikasi Anda diskalakan untuk menangani lalu lintas failover dan dikonfigurasi untuk merutekan di sekitar kegagalan. Ini juga menyediakan kontrol perutean yang sangat andal sehingga Anda dapat memulihkan aplikasi dengan mengalihkan lalu lintas, misalnya, di seluruh Availability Zone atau Regions. Untuk informasi lebih lanjut, lihat <a href="#">Apa itu Route 53 ARC?</a>	27 Juli 2021

Terjemahan disediakan oleh mesin penerjemah. Jika konten terjemahan yang diberikan bertentangan dengan versi bahasa Inggris aslinya, utamakan versi bahasa Inggris.