



Laporan Resmi AWS

Cara Kerja Penetapan Harga AWS



Cara Kerja Penetapan Harga AWS: Laporan Resmi AWS

Copyright © Amazon Web Services, Inc. and/or its affiliates. All rights reserved.

Merek dagang dan tampilan produk Amazon tidak dapat digunakan sehubungan dengan produk atau layanan yang bukan milik Amazon, dengan segala cara yang mungkin menyebabkan kebingungan di antara pelanggan, atau dengan segala cara yang merendahkan atau mendiskreditkan Amazon. Semua merek dagang lain yang tidak dimiliki oleh Amazon adalah properti dari pemiliknya masing-masing, yang mungkin atau mungkin tidak berafiliasi dengan, berhubungan dengan, atau disponsori oleh Amazon.

Table of Contents

| | |
|--|----|
| Abstrak | 1 |
| Abstrak | 1 |
| Pengantar | 2 |
| Prinsip utama | 3 |
| Memahami dasar-dasar harga | 3 |
| Mulai lebih awal dengan optimasi biaya | 3 |
| Maksimalkan kekuatan fleksibilitas | 4 |
| Gunakan model harga yang tepat untuk pekerjaan tertentu | 4 |
| Memulai dengan AWS Tingkat Gratis | 5 |
| 12 Bulan Gratis | 5 |
| Selalu Gratis | 6 |
| Uji Coba | 6 |
| Alat Harga/TCO AWS | 7 |
| AWS Pricing Calculator | 7 |
| Migration Evaluator | 8 |
| Detail harga untuk layanan individual | 9 |
| Amazon Elastic Compute Cloud (Amazon EC2) | 9 |
| Model harga untuk Amazon EC2 | 10 |
| Penagihan per detik | 11 |
| Memperkirakan biaya Amazon EC2 | 11 |
| AWS Lambda | 13 |
| Harga AWS Lambda | 13 |
| Biaya tambahan | 14 |
| Amazon Elastic Block Store (Amazon EBS) | 14 |
| Cara harga Amazon EBS ditentukan | 14 |
| Amazon Simple Storage Service (Amazon S3) | 15 |
| Memperkirakan biaya penyimpanan Amazon S3 | 15 |
| Amazon S3 Glacier | 16 |
| Amazon S3 Glacier menyediakan penyimpanan jangka panjang berbiaya rendah | 17 |
| Opsi akses data | 17 |
| Penyimpanan dan bandwidth mencakup semua overhead file | 17 |
| Harga Amazon S3 Glacier Select | 17 |
| Transfer data | 17 |
| AWS Outposts | 17 |

| | |
|--|----|
| Harga konfigurasi Outposts | 18 |
| AWS Snow Family | 19 |
| AWS Snowcone | 19 |
| AWS Snowball | 20 |
| AWS Snowmobile | 21 |
| Amazon RDS | 21 |
| Memperkirakan biaya Amazon RDS | 21 |
| Amazon DynamoDB | 23 |
| Sekilas harga Amazon DynamoDB | 23 |
| Amazon CloudFront | 27 |
| Harga Amazon CloudFront | 28 |
| Amazon Kendra | 28 |
| Harga Amazon Kendra | 29 |
| Amazon Macie | 29 |
| Harga Amazon Macie | 30 |
| Amazon Kinesis | 30 |
| Amazon Kinesis Video Streams | 31 |
| Harga Amazon Kinesis Video Streams | 31 |
| Harga WebRTC | 32 |
| AWS IoT Events | 32 |
| Harga AWS IoT Events | 33 |
| Optimasi Biaya AWS | 34 |
| Pilih model harga yang tepat | 34 |
| Cocokkan Kapasitas dengan Permintaan | 34 |
| Terapkan proses untuk mengidentifikasi pemborosan sumber daya | 35 |
| Identifikasi volume Amazon EBS yang memiliki pemanfaatan rendah dan kurangi biaya dengan melakukan buat snapshot lalu menghapusnya | 35 |
| Analisis penggunaan Amazon S3 dan kurangi biaya dengan memanfaatkan tingkat penyimpanan yang berbiaya lebih rendah | 36 |
| Tinjau jaringan dan kurangi biaya dengan menghapus penyeimbang beban yang tidak memiliki aktivitas | 36 |
| Harga Paket AWS Support | 37 |
| Contoh perhitungan biaya | 38 |
| Contoh perhitungan biaya AWS Cloud | 38 |
| Arsitektur | 38 |
| Profil penggunaan harian | 39 |

| | |
|---|----|
| Perincian biaya Amazon EC2 | 40 |
| Contoh perhitungan biaya cloud hybrid | 42 |
| Deskripsi arsitektur hybrid | 42 |
| Pemilihan komponen cloud hybrid | 44 |
| Perincian biaya arsitektur cloud hybrid | 46 |
| Kesimpulan | 47 |
| Kontributor | 48 |
| Sumber Bacaan Lebih Lanjut | 49 |
| Revisi Dokumen | 50 |
| Pemberitahuan | 51 |

Cara Penentuan Harga AWS: Gambaran Umum Harga AWS

Tanggal publikasi: 30 Oktober 2020 ([Revisi Dokumen](#))

Abstrak

Amazon Web Services (AWS) membantu Anda bergerak lebih cepat, mengurangi biaya IT, dan mencapai skala global melalui serangkaian layanan komputasi, penyimpanan, basis data, analitik, aplikasi, dan deployment global yang luas. Salah satu manfaat utama layanan cloud adalah kemampuan yang diberikan kepada Anda untuk mengoptimalkan biaya agar sesuai dengan kebutuhan Anda, bahkan saat kebutuhan tersebut berubah seiring waktu.

Pengantar

AWS memiliki layanan untuk membantu Anda membangun aplikasi canggih dengan fleksibilitas, skalabilitas, dan keandalan yang meningkat. Baik Anda mencari daya komputasi, penyimpanan basis data, pengiriman konten, atau fungsionalitas lainnya, dengan AWS Anda hanya membayar untuk layanan individual yang Anda butuhkan, selama Anda menggunakannya, tanpa lisensi yang rumit. AWS menawarkan berbagai model harga untuk lebih dari 160 layanan cloud. Anda hanya membayar layanan yang digunakan, dan setelah Anda berhenti menggunakan, tidak ada biaya tambahan atau biaya penghentian. Laporan resmi ini memberikan gambaran umum tentang cara penentuan harga AWS untuk beberapa layanan yang paling banyak digunakan. Informasi harga terbaru untuk setiap layanan AWS tersedia di <http://aws.amazon.com/pricing/>.

Prinsip utama

Meskipun model harga bervariasi di antara layanan, sebaiknya tinjau prinsip utama dan praktik terbaik yang berlaku secara luas.

Memahami dasar-dasar harga

Ada tiga pendorong dasar untuk biaya di AWS: komputasi, penyimpanan, dan transfer data keluar. Karakteristik ini agak bervariasi, tergantung pada produk dan model harga AWS yang Anda pilih.

Dalam kebanyakan kasus, tidak ada biaya untuk transfer data masuk atau untuk transfer data di antara layanan AWS lainnya dalam Wilayah yang sama. Ada beberapa pengecualian, jadi pastikan untuk memverifikasi tarif transfer data sebelum memulai. Transfer data keluar dikumpulkan di seluruh layanan dan kemudian dikenakan biaya berdasarkan tarif transfer data keluar. Biaya ini muncul pada laporan bulanan sebagai AWS Data Transfer Out (Transfer Data Keluar AWS). Semakin banyak data yang Anda transfer, semakin sedikit Anda membayar per GB. Untuk sumber daya komputasi, Anda membayar setiap jam dari saat Anda meluncurkan sumber daya hingga waktu Anda menghentikannya, kecuali jika Anda telah membuat reservasi yang biayanya telah disetujui sebelumnya. Untuk penyimpanan dan transfer data, Anda biasanya membayar per GB.

Kecuali dinyatakan lain, harga AWS tidak termasuk pajak dan bea yang berlaku, termasuk PPN dan pajak penjualan. Untuk pelanggan dengan alamat penagihan Jepang, penggunaan layanan AWS tunduk pada Pajak Konsumsi Jepang. Untuk informasi selengkapnya, baca [FAQ Pajak Konsumsi Amazon Web Services](#).

Mulai lebih awal dengan optimasi biaya

Cloud memungkinkan Anda menukar biaya tetap (seperti pusat data dan server fisik) dengan biaya variabel dan hanya membayar sumber daya IT sesuai pemakaian. Selain itu, karena skala ekonomi, biaya variabel jauh lebih rendah dibandingkan yang harus dibayar jika Anda menyediakan sumber daya sendiri. Baik Anda sudah memulai di cloud atau baru memulai perjalanan migrasi ke cloud, AWS memiliki serangkaian solusi untuk membantu Anda mengelola dan mengoptimalkan pembelanjaan. Solusi ini meliputi layanan, alat, dan sumber daya untuk mengatur dan melacak data biaya dan penggunaan, meningkatkan kontrol melalui tagihan terkonsolidasi dan izin akses, memungkinkan perencanaan yang lebih baik melalui penganggaran dan prakiraan, dan mengurangi biaya secara lebih lanjut dengan optimasi sumber daya dan harga. Untuk mempelajari bagaimana Anda dapat mengoptimalkan dan menghemat biaya sekarang juga, kunjungi [Optimasi Biaya AWS](#).

Maksimalkan kekuatan fleksibilitas

Layanan AWS ditentukan harganya secara independen, transparan, dan tersedia sesuai permintaan, sehingga Anda dapat memilih dan membayar sesuai kebutuhan Anda. Anda juga dapat memilih untuk menghemat uang melalui model reservasi. Dengan membayar layanan berdasarkan kebutuhan, Anda dapat mengalihkan fokus pada inovasi dan penemuan, sehingga mengurangi kerumitan pengadaan dan memungkinkan bisnis Anda menjadi sepenuhnya elastis.

Salah satu keuntungan utama dari sumber daya berbasis cloud adalah Anda tidak membayar ketika sumber daya ini tidak berjalan. Dengan mematikan instans yang tidak Anda gunakan, Anda dapat mengurangi biaya sebesar 70 persen atau lebih dibandingkan dengan menggunakannya selama 24/7. Hal ini memungkinkan Anda menghemat biaya dan, pada saat yang sama, memiliki semua kekuatan yang Anda butuhkan ketika beban kerjanya aktif.

Gunakan model harga yang tepat untuk pekerjaan tertentu

AWS menawarkan beberapa model harga tergantung pada produknya. Hal ini mencakup:

- Instans Sesuai Permintaan memungkinkan Anda membayar kapasitas komputasi atau basis data per jam atau detik (minimal 60 detik) tergantung pada instans mana yang Anda jalankan tanpa komitmen jangka panjang atau pembayaran di muka.
- Savings Plans adalah model harga fleksibel yang menawarkan harga rendah untuk penggunaan Amazon EC2, AWS Lambda, dan AWS Fargate, dengan berkomitmen pada jumlah penggunaan yang konsisten (diukur dengan USD/jam) dalam waktu satu atau tiga tahun.
- Instans Spot adalah mekanisme penetapan harga Amazon EC2 yang memungkinkan Anda meminta kapasitas komputasi cadangan tanpa komitmen di muka dan dengan tarif per jam berdiskon (hingga 90% dari harga sesuai permintaan).
- Reservasi memberi Anda kemampuan untuk menerima diskon yang lebih besar, hingga 75 persen, dengan membayar kapasitas di muka. Untuk lebih jelasnya, lihat bagian [Mengoptimalkan biaya dengan reservasi](#).

Memulai dengan AWS Tingkat Gratis

[AWS Tingkat Gratis](#) memungkinkan Anda mendapatkan pengalaman langsung gratis dengan lebih dari 60 produk di platform AWS. AWS Tingkat Gratis mencakup jenis penawaran gratis berikut:

- **12 Bulan Gratis** — Penawaran tingkat ini mencakup penggunaan gratis 12 bulan setelah tanggal pendaftaran awal Anda ke AWS. Saat masa penggunaan gratis 12 bulan berakhir atau jika penggunaan aplikasi Anda melebihi tingkat yang ditentukan, Anda hanya perlu membayar tarif layanan sesuai pemakaian standar.
- **Selalu Gratis** – Penawaran tingkat gratis ini tidak memiliki masa berakhir dan tersedia untuk semua pelanggan AWS.
- **Uji coba** – Penawaran ini adalah uji coba gratis jangka pendek mulai dari tanggal Anda mengaktifkan layanan tertentu. Setelah masa uji coba berakhir, Anda cukup membayar tarif layanan standar bayar sesuai penggunaan.

Bagian ini mencantumkan beberapa layanan AWS Tingkat Gratis yang paling umum digunakan. Syarat dan ketentuan berlaku. Untuk daftar lengkap layanan AWS Tingkat Gratis, lihat [AWS Tingkat Gratis](#).

12 Bulan Gratis

- [Amazon Elastic Compute Cloud \(Amazon EC2\)](#): 750 jam per bulan penggunaan instans Linux, RHEL, atau SLES t2.micro/t3.micro atau 750 jam per bulan penggunaan instans Windows t2.micro/t3.micro tergantung pada Wilayah.
- [Amazon Simple Storage Service \(Amazon S3\)](#): 5 GB penyimpanan standar Amazon S3, 20.000 Permintaan Get, dan 2.000 Permintaan Put.
- [Amazon Relational Database Service \(Amazon RDS\)](#): 750 jam penggunaan basis data Amazon RDS AZ Tunggal db.t2.micro untuk menjalankan MySQL, PostgreSQL, MariaDB, Oracle BYOL, atau SQL Server (menjalankan SQL Server Express Edition); 20 GB penyimpanan basis data SSD tujuan umum dan penyimpanan 20 GB untuk cadangan basis data dan snapshot DB.
- [Amazon CloudFront](#): Transfer Data 50 GB Keluar dan 2.000.000 Permintaan HTTP dan HTTPS setiap bulan.

Selalu Gratis

- [Amazon DynamoDB](#): Hingga 200 juta permintaan per bulan (25 [unit Kapasitas Tulis](#) dan 25 [unit Kapasitas Baca](#)); penyimpanan 25 GB.
- [Amazon S3 Glacier](#): Ambil hingga 10 GB data Amazon S3 Glacier Anda per bulan secara gratis (berlaku untuk pengambilan standar hanya menggunakan API Glacier).
- [AWS Lambda](#): 1 juta permintaan gratis per bulan; hingga 3,2 juta detik waktu komputasi per bulan.

Uji Coba

- [Amazon SageMaker](#): 250 jam per bulan notebook t2.medium, 50 jam per bulan m4.xlarge untuk pelatihan, 125 jam per bulan m4.xlarge untuk hosting selama dua bulan pertama.
- [Amazon Redshift](#): 750 jam gratis per bulan, cukup untuk menjalankan satu node DC2.Large terus-menerus dengan penyimpanan SSD terkompresi sebesar 160GB. Anda juga dapat membangun klaster dengan banyak node untuk menguji set data lebih besar yang akan menghabiskan jam gratis Anda lebih cepat. Setelah uji coba gratis selama dua bulan berakhir atau penggunaan Anda melampaui 750 jam per bulan, Anda dapat mematikan klaster untuk menghindari biaya, atau membiarkannya tetap berjalan dengan [Tarif Sesuai Permintaan](#) standar.

AWS Tingkat Gratis tidak tersedia di Wilayah AWS GovCloud (AS) atau Wilayah Tiongkok (Beijing) saat ini. AWS Lambda Tingkat Gratis tersedia di Wilayah AWS GovCloud (AS).

Alat Harga/TCO AWS

Untuk mendapatkan hasil maksimal dari perkiraan Anda, Anda harus memiliki gambaran yang jelas tentang persyaratan dasar Anda. Misalnya, jika Anda akan mencoba Amazon Elastic Compute Cloud (Amazon EC2), mungkin akan membantu jika Anda mengetahui jenis sistem operasi yang Anda butuhkan, apa persyaratan memori Anda, dan berapa banyak I/O yang Anda butuhkan. Anda juga harus memutuskan apakah Anda memerlukan penyimpanan, misalnya apakah Anda akan menjalankan basis data dan berapa lama Anda akan menggunakan server. Namun, Anda tidak perlu membuat keputusan ini sebelum membuat perkiraan. Anda dapat mencoba-coba konfigurasi layanan dan parameter untuk melihat opsi mana yang paling sesuai dengan kasus penggunaan dan anggaran. Untuk informasi selengkapnya tentang harga layanan AWS, lihat [Harga Layanan AWS](#).

AWS menawarkan beberapa alat (bebas biaya) untuk Anda gunakan. Jika detail beban kerja dan layanan yang akan digunakan diidentifikasi, kalkulator harga AWS dapat membantu menghitung total biaya kepemilikan. Migration Evaluator membantu menginventarisasi lingkungan yang ada, mengidentifikasi informasi beban kerja, dan merancang dan merencanakan migrasi AWS Anda.

AWS Pricing Calculator

AWS Pricing Calculator adalah layanan berbasis web yang dapat Anda gunakan untuk membuat perkiraan biaya yang sesuai dengan kasus penggunaan AWS Anda. AWS Pricing Calculator berguna baik bagi orang yang belum pernah menggunakan AWS dan bagi mereka yang ingin mengatur ulang atau memperluas penggunaannya.

AWS Pricing Calculator memungkinkan Anda menjelajahi layanan AWS berdasarkan kasus penggunaan Anda dan membuat perkiraan biaya. Anda dapat memodelkan solusi Anda sebelum membangunnya, menjelajahi titik harga dan perhitungan di balik perkiraan Anda, dan menemukan tipe instans yang tersedia dan persyaratan kontrak yang memenuhi kebutuhan Anda. Hal ini memungkinkan Anda membuat keputusan yang tepat tentang penggunaan AWS. Anda dapat merencanakan biaya dan penggunaan AWS atau harga untuk menyiapkan serangkaian instans dan layanan baru.

AWS Pricing Calculator gratis untuk digunakan. Layanan ini memberikan perkiraan biaya dan ongkos AWS Anda. Perkiraan tersebut tidak termasuk pajak yang mungkin berlaku untuk biaya dan ongkos. AWS Pricing Calculator memberikan detail harga untuk informasi Anda saja. AWS Pricing Calculator menyediakan antarmuka konsol di <https://calculator.aws/#/>.

Migration Evaluator

Migration Evaluator (Sebelumnya TSO Logic) adalah layanan gratis untuk membuat kasus bisnis berbasis data untuk perencanaan dan migrasi AWS Cloud.

Membuat kasus bisnis Anda sendiri dapat menjadi proses yang memakan waktu dan tidak selalu mengidentifikasi opsi deployment dan pembelian yang paling hemat biaya. Migration Evaluator memberikan kasus bisnis dengan cepat untuk membuat keputusan perencanaan dan migrasi AWS yang tepat. Dengan Migration Evaluator, organisasi Anda dapat membangun kasus bisnis berbasis data untuk AWS, mendapatkan akses ke keahlian AWS, visibilitas ke biaya yang terkait dengan beberapa strategi migrasi, dan wawasan tentang penggunaan kembali lisensi perangkat lunak yang ada untuk mengurangi biaya lebih lanjut.

Kasus bisnis adalah langkah pertama dalam perjalanan migrasi AWS. Dimulai dengan penemuan inventaris on-premise, Anda dapat memilih untuk mengunggah ekspor dari alat pihak ketiga atau menginstal agentless collector gratis untuk memantau penggunaan Windows, Linux, dan SQL Server. Sebagai bagian dari pengalaman berprioritas tinggi, Migration Evaluator mencakup tim manajer program dan arsitek solusi untuk menemukan tujuan migrasi Anda dan menggunakan analitik untuk mempersempit subset pola migrasi yang paling sesuai dengan kebutuhan bisnis Anda. Hasilnya digambarkan dalam kasus bisnis transparan yang menyelaraskan pemangku kepentingan bisnis dan teknologi untuk memberikan langkah preskriptif berikutnya dalam perjalanan migrasi Anda.

Layanan Migration Evaluator menganalisis jejak komputasi korporasi, termasuk konfigurasi server, pemanfaatan, biaya pengoperasian tahunan, kelayakan untuk Bawa Lisensi Anda Sendiri, dan ratusan parameter lainnya. Kemudian, layanan ini memodelkan pola pemanfaatan secara statistik, yang cocok dengan setiap beban kerja dengan penempatan yang dioptimalkan di AWS Amazon Elastic Cloud Compute dan Amazon Elastic Block Store. Terakhir, layanan ini menghasilkan kasus bisnis dengan perbandingan konfigurasi kondisi saat ini dengan beberapa kondisi masa depan yang menunjukkan fleksibilitas AWS.

Untuk informasi selengkapnya, lihat [Migration Evaluator](#).

Detail harga untuk layanan individual

Berbagai jenis layanan memiliki model harga yang berbeda-beda. Misalnya, harga Amazon EC2 bervariasi menurut tipe instans, sedangkan layanan basis data Amazon Aurora mencakup biaya untuk input/output (I/O) dan penyimpanan data. Bagian ini memberikan gambaran umum konsep dan contoh harga untuk beberapa layanan AWS. Anda selalu dapat menemukan informasi harga saat ini untuk setiap layanan AWS di [Harga AWS](#).

Topik

- [Amazon Elastic Compute Cloud \(Amazon EC2\)](#)
- [AWS Lambda](#)
- [Amazon Elastic Block Store \(Amazon EBS\)](#)
- [Amazon Simple Storage Service \(Amazon S3\)](#)
- [Amazon S3 Glacier](#)
- [AWS Outposts](#)
- [AWS Snow Family](#)
- [Amazon RDS](#)
- [Amazon DynamoDB](#)
- [Amazon CloudFront](#)
- [Amazon Kendra](#)
- [Amazon Macie](#)
- [Amazon Kinesis](#)
- [AWS IoT Events](#)

Amazon Elastic Compute Cloud (Amazon EC2)

[Amazon Elastic Compute Cloud \(Amazon EC2\)](#) adalah layanan web yang memberikan kapasitas komputasi yang aman dan berukuran fleksibel di cloud. Layanan ini dirancang untuk membuat komputasi cloud berskala web lebih mudah bagi developer. Antarmuka layanan web sederhana Amazon EC2 memungkinkan Anda memperoleh dan mengonfigurasi kapasitas dengan hambatan minimal dengan kontrol penuh atas sumber daya komputasi Anda.

Amazon EC2 mengurangi waktu yang diperlukan untuk mendapatkan dan melakukan boot instans server baru dalam hitungan menit, sehingga memungkinkan Anda mengubah ukuran kapasitas dengan cepat, baik naik maupun turun, seiring perubahan kebutuhan komputasi Anda.

Model harga untuk Amazon EC2

Ada lima cara untuk membayar instans Amazon EC2: [Instans Sesuai Permintaan](#), [Savings Plans](#), [Instans Cadangan](#), dan [Instans Spot](#).

Instans Sesuai Permintaan

Dengan [Instans Pesanan](#), Anda membayar kapasitas komputasi per jam atau per detik tergantung pada instans yang Anda jalankan. Tidak ada komitmen jangka panjang atau pembayaran di muka yang diperlukan. Anda dapat menambah atau mengurangi kapasitas komputasi Anda untuk memenuhi permintaan aplikasi Anda dan hanya membayar tarif per jam yang ditentukan untuk instans yang Anda gunakan. Instans Sesuai Permintaan direkomendasikan untuk kasus penggunaan berikut:

- Pengguna yang lebih memilih biaya rendah dan fleksibilitas Amazon EC2 tanpa pembayaran di muka atau komitmen jangka panjang
- Aplikasi dengan beban kerja jangka pendek, berfluktuasi, atau tidak dapat diprediksi sehingga tidak dapat dihentikan
- Aplikasi yang sedang dikembangkan atau diuji di Amazon EC2 untuk pertama kalinya

Savings Plans

[Savings Plans](#) adalah model harga fleksibel yang menawarkan harga rendah untuk penggunaan Amazon EC2, AWS Lambda, dan AWS Fargate, dengan berkomitmen pada jumlah penggunaan yang konsisten (diukur dengan USD/jam) dalam waktu 1 atau 3 tahun. Savings Plans adalah model harga fleksibel yang membantu Anda berhemat hingga 72% untuk penggunaan komputasi AWS. Model harga ini menawarkan harga yang lebih rendah untuk penggunaan instans Amazon EC2, terlepas dari kelompok instans, ukuran, OS, tenancy, atau Wilayah AWS, dan juga berlaku untuk penggunaan AWS Fargate dan AWS Lambda.

Untuk beban kerja yang memiliki penggunaan yang dapat diprediksi dan konsisten, Savings Plans dapat memberikan penghematan yang signifikan dibandingkan dengan Instans Sesuai Permintaan. Model harga ini disarankan untuk:

- Beban kerja dengan penggunaan yang konsisten dan stabil

- Pelanggan yang ingin menggunakan berbagai tipe instans dan solusi komputasi di berbagai lokasi
- Pelanggan yang dapat membuat komitmen keuangan untuk menggunakan EC2 selama jangka waktu satu atau tiga tahun

Instans Spot

[Instans Spot Amazon EC2](#) memungkinkan Anda meminta kapasitas komputasi Amazon EC2 cadangan dengan diskon hingga 90 persen dari harga Sesuai Permintaan. Instans Spot direkomendasikan untuk:

- Aplikasi yang memiliki waktu mulai dan akhir yang fleksibel
- Aplikasi yang hanya dimungkinkan dengan harga komputasi yang sangat rendah
- Pengguna dengan beban kerja yang toleran terhadap kesalahan dan/atau stateless

Harga Instans Spot diatur oleh Amazon EC2 dan disesuaikan secara bertahap berdasarkan tren jangka panjang dalam persediaan dan permintaan untuk kapasitas Instans Spot.

Instans Cadangan

[Instans Cadangan Amazon EC2](#) memberi Anda diskon yang signifikan (hingga 75%) dibandingkan dengan harga Instans Sesuai Permintaan. Selain itu, ketika Instans Cadangan ditetapkan ke Zona Ketersediaan tertentu, instans tersebut menyediakan reservasi kapasitas, sehingga Anda semakin yakin pada kemampuan Anda untuk meluncurkan instans saat Anda memerlukannya.

Penagihan per detik

Penagihan per detik menghemat uang dan memiliki penagihan minimal 60 detik. Penagihan ini sangat efektif untuk sumber daya yang memiliki periode penggunaan rendah dan tinggi seperti pengembangan dan pengujian, pemrosesan data, analitik, pemrosesan batch, dan aplikasi game.

[Pelajari lebih lanjut tentang penagihan per detik.](#)

Memperkirakan biaya Amazon EC2

Ketika Anda mulai memperkirakan biaya penggunaan Amazon EC2, pertimbangkan hal berikut:

- Jam waktu server: Sumber daya dikenai biaya saat berjalan—misalnya, dari saat instans Amazon EC2 diluncurkan hingga dihentikan, atau dari waktu alamat IP Elastis dialokasikan hingga tidak dialokasikan lagi.

- Tipe instans: Amazon EC2 menyediakan berbagai pilihan tipe instans yang dioptimalkan untuk menyesuaikan dengan kasus penggunaan yang berbeda. Tipe instans terdiri dari berbagai kombinasi kapasitas CPU, memori, penyimpanan, dan jaringan dan memberi Anda fleksibilitas untuk memilih campuran sumber daya yang tepat untuk aplikasi Anda. Setiap tipe instans mencakup minimal satu ukuran instans, yang memungkinkan Anda menskalakan sumber daya sesuai dengan persyaratan beban kerja target.
- Model harga: Dengan Instans Sesuai Permintaan, Anda membayar kapasitas komputasi per jam tanpa memerlukan komitmen minimum.
- Jumlah instans: Anda dapat menyediakan beberapa instans sumber daya Amazon EC2 dan Amazon EBS Anda untuk menangani beban puncak.
- Penyeimbangan beban: Anda dapat menggunakan Elastic Load Balancing untuk mendistribusikan lalu lintas di antara Instans Amazon EC2. Jumlah jam Elastic Load Balancing berjalan dan jumlah data yang diprosesnya akan berkontribusi pada biaya bulanan.
- Pemantauan terperinci: Anda dapat menggunakan [Amazon CloudWatch](#) untuk memantau instans EC2 Anda. Secara default, pemantauan dasar diaktifkan. Untuk tarif bulanan tetap, Anda dapat memilih pemantauan terperinci, yang mencakup tujuh metrik yang dipilih sebelumnya yang dicatat sekali dalam satu menit. Bulan parsial akan dikenai biaya secara pro rata per jam, dengan tarif per instans-jam.
- Amazon EC2 Auto Scaling: Amazon EC2 Auto Scaling secara otomatis menyesuaikan jumlah instans Amazon EC2 dalam deployment Anda sesuai dengan kebijakan penskalaan yang Anda tetapkan. Layanan ini tersedia tanpa biaya tambahan di luar biaya Amazon CloudWatch.
- Alamat IP Elastis: Anda dapat memiliki satu alamat IP Elastis tanpa biaya yang terkait dengan instans yang sedang berjalan.
- Lisensi: Untuk menjalankan sistem operasi dan aplikasi di AWS, Anda dapat memperoleh berbagai lisensi perangkat lunak dari AWS berdasarkan model harga bayar sesuai penggunaan yang sepenuhnya mematuhi standar dan tidak mengharuskan Anda mengelola syarat dan ketentuan lisensi yang kompleks. Namun, jika Anda memiliki perjanjian lisensi yang ada dengan vendor perangkat lunak, Anda dapat membawa lisensi yang memenuhi syarat ke cloud untuk mengurangi total biaya kepemilikan (TCO). AWS menawarkan [License Manager](#) yang mempermudah untuk mengelola lisensi perangkat lunak Anda dari vendor seperti Microsoft, SAP, Oracle, dan IBM di berbagai lingkungan AWS dan on-premise.

Untuk informasi lainnya, lihat [Harga Amazon EC2](#).

AWS Lambda

[AWS Lambda](#) memungkinkan Anda menjalankan kode tanpa menyediakan atau mengelola server. Anda membayar hanya untuk waktu komputasi yang digunakan—tidak dikenai biaya ketika kode Anda tidak berjalan. Dengan Lambda, Anda dapat menjalankan kode hampir untuk semua jenis aplikasi atau layanan backend, semuanya tanpa administrasi. Cukup unggah kode Anda dan Lambda akan menangani segala yang diperlukan untuk menjalankan dan menskalakan kode Anda dengan ketersediaan yang tinggi.

Harga AWS Lambda

Dengan AWS Lambda, Anda hanya membayar untuk apa yang Anda gunakan. Anda dikenai biaya berdasarkan pada jumlah permintaan untuk fungsi dan waktu yang dibutuhkan untuk menjalankan kode. Lambda mendaftarkan permintaan setiap kali permintaan ini mulai dijalankan sebagai respons terhadap notifikasi peristiwa atau memanggil panggilan, termasuk panggilan uji dari konsol. Anda dikenai biaya untuk total jumlah permintaan di semua fungsi.

Durasi dihitung dari waktu kode Anda mulai dijalankan hingga kode ini kembali atau dihentikan, yang dibulatkan ke 1 milidetik terdekat. Harga bergantung pada jumlah memori yang dialokasikan untuk fungsi Anda.

AWS Lambda berpartisipasi dalam Compute Savings Plans, model harga fleksibel yang menawarkan harga rendah untuk penggunaan Amazon EC2, AWS Fargate, dan AWS Lambda, dengan berkomitmen pada jumlah penggunaan yang konsisten (diukur dengan USD/jam) dalam waktu 1 atau 3 tahun. Dengan Compute Savings Plans, Anda dapat menghemat hingga 17% untuk AWS Lambda. Savings Plans berlaku untuk Durasi, Konkurensi yang Disediakan, dan Durasi (Konkurensi yang Disediakan).

Harga permintaan

- Tingkat Gratis: 1 juta permintaan per bulan, 400.000 GB-detik waktu komputasi per bulan
- 0,20 USD per 1 juta permintaan sesudahnya, atau 0,0000002 USD per permintaan

Harga durasi

- 400.000 GB-detik per bulan gratis, hingga 3,2 juta detik waktu komputasi
- 0,00001667 USD untuk setiap GB-detik yang digunakan setelahnya

Biaya tambahan

Anda dapat dikenai biaya tambahan jika fungsi Lambda menggunakan layanan AWS atau transfer data lain. Misalnya, jika fungsi Lambda membaca dan menulis data ke atau dari Amazon S3, Anda akan diberi tagihan untuk permintaan baca/tulis dan data yang disimpan di Amazon S3. Data yang ditransfer masuk ke dan keluar dari fungsi AWS Lambda dari luar wilayah tempat fungsi tersebut dijalankan akan dikenai tarif transfer data EC2 seperti yang tercantum di [Harga Sesuai Permintaan Amazon EC2](#) di bagian Transfer Data.

Amazon Elastic Block Store (Amazon EBS)

[Amazon Elastic Block Store \(Amazon EBS\)](#) merupakan layanan penyimpanan blok berperforma tinggi yang mudah digunakan dan dirancang untuk digunakan dengan instans Amazon EC2. Volume Amazon EBS adalah penyimpanan di luar instans yang dipersistensi tanpa tergantung pada masa aktif instans. Volume ini sebanding dengan disk virtual di cloud. Amazon EBS menyediakan dua jenis volume:

- Volume yang didukung SSD dioptimalkan untuk beban kerja transaksional yang memerlukan operasi baca/tulis yang sering dengan ukuran I/O kecil, yang atribut performa dominannya adalah IOPS.
- Volume yang didukung HDD dioptimalkan untuk beban kerja streaming besar dengan atribut throughput (diukur dalam megabit per detik), yang merupakan ukuran performa yang lebih baik daripada IOPS.

Cara harga Amazon EBS ditentukan

Penentuan harga Amazon EBS mencakup tiga faktor:

- Volume: Penyimpanan volume untuk semua jenis volume EBS dikenai biaya berdasarkan jumlah GB yang Anda sediakan per bulan, hingga Anda melepaskan penyimpanan tersebut.
- Snapshot: Penyimpanan snapshot didasarkan pada jumlah ruang yang dikonsumsi data Anda dalam Amazon S3. Karena Amazon EBS tidak menyimpan blok kosong, ukuran snapshot mungkin akan jauh lebih kecil dibandingkan ukuran volume Anda. Menyalin snapshot EBS akan dikenai biaya berdasarkan volume data yang ditransfer di antara Wilayah. Untuk snapshot pertama dari sebuah volume, Amazon EBS menyimpan salinan penuh data Anda ke Amazon S3. Untuk setiap snapshot tambahan, hanya bagian yang berubah dari volume Amazon EBS yang akan disimpan.

Setelah snapshot disalin, biaya snapshot EBS standar berlaku untuk penyimpanan di Wilayah tujuan.

- Fast Snapshot Restore (FSR) EBS: Fitur ini dikenai biaya berdasarkan Data Services Unit-Hour (DSU) untuk setiap Zona Ketersediaan, tempat fitur ini diaktifkan. DSU ditagih per menit dengan biaya minimal 1 jam. Harga 1 FSR DSU-jam adalah 0,75 USD per Zona Ketersediaan. (harga berdasarkan us-east-1 (N.Virginia)).
- EBS direct APIs for Snapshots: EBS direct APIs for Snapshots menyediakan akses untuk langsung membaca data snapshot EBS dan mengidentifikasi perbedaan antara dua snapshot. Harga berikut ini berlaku untuk API tersebut.
- API ListChangedBlocks dan ListSnapshotBlocks dikenai biaya per permintaan.
- API GetSnapshotBlock dikenai biaya per SnapshotAPIUnit (ukuran blok 512 KiB).
- Transfer data: Pertimbangkan jumlah data yang ditransfer keluar dari aplikasi Anda. Transfer data masuk gratis, dan biaya transfer data keluar ditentukan berdasarkan tingkatan. Jika Anda menggunakan transfer data eksternal atau lintas wilayah, akan berlaku biaya [transfer data EC2](#) tambahan.

Untuk informasi selengkapnya, lihat [halaman harga Amazon EBS](#).

Amazon Simple Storage Service (Amazon S3)

[Amazon Simple Storage Service \(Amazon S3\)](#) adalah penyimpanan objek yang dibangun untuk menyimpan dan mengambil data dalam jumlah berapa pun dan dari mana pun: situs web, aplikasi seluler, aplikasi korporasi, serta data dari perangkat dan sensor IoT. Layanan ini dirancang untuk menghasilkan daya tahan 99,99999999%, dan menyimpan data untuk jutaan aplikasi yang digunakan oleh para pemimpin pasar di setiap industri. Seperti layanan AWS lainnya, Amazon S3 memberikan kesederhanaan dan efektivitas biaya dari harga bayar sesuai penggunaan.

Memperkirakan biaya penyimpanan Amazon S3

Dengan Amazon S3, Anda hanya membayar penyimpanan yang Anda gunakan, tanpa biaya minimum. Harga didasarkan pada lokasi bucket Amazon S3 Anda. Ketika Anda mulai memperkirakan biaya Amazon S3, pertimbangkan hal berikut:

- Kelas penyimpanan: Amazon S3 menawarkan beragam kelas penyimpanan yang dirancang untuk berbagai kasus penggunaan. Layanan ini mencakup S3 Standard untuk penyimpanan tujuan umum terhadap data yang sering diakses; S3 Intelligent-Tiering untuk data dengan pola akses yang tidak diketahui atau berubah-ubah; S3 Standard-Infrequent Access (S3 Standard-IA) dan S3 One Zone-Infrequent Access (S3 One Zone-IA) untuk data yang lama disimpan, tetapi tidak sering diakses; dan Amazon S3 Glacier (S3 Glacier) dan Amazon S3 Glacier Deep Archive (S3 Glacier Deep Archive) untuk pemeliharaan arsip dan digital jangka panjang. Amazon S3 juga menawarkan kemampuan untuk mengelola data Anda sepanjang siklus hidupnya. Setelah kebijakan Siklus Hidup S3 ditetapkan, data Anda akan ditransfer secara otomatis ke kelas penyimpanan yang berbeda tanpa perubahan apa pun pada aplikasi Anda.
- Penyimpanan: Biaya bervariasi dengan jumlah dan ukuran objek yang disimpan dalam bucket Amazon S3 Anda serta jenis penyimpanannya.
- Permintaan dan pengambilan data: Biaya permintaan yang dikenakan pada bucket dan objek S3 didasarkan pada jenis permintaan dan jumlah permintaan.
- Transfer data: Jumlah data yang ditransfer keluar dari wilayah Amazon S3. Transfer di antara bucket S3 atau dari Amazon S3 ke layanan apa pun dalam Wilayah AWS yang sama tidak dikenai biaya.
- Manajemen dan replikasi: Anda membayar fitur pengelolaan penyimpanan (inventaris, analitik, dan pemberian tag objek Amazon S3) yang diaktifkan di bucket akun Anda.

Untuk informasi selengkapnya, lihat [harga Amazon S3](#). Anda dapat memperkirakan tagihan bulanan Anda menggunakan [AWS Pricing Calculator](#).

Amazon S3 Glacier

[Amazon S3 Glacier](#) adalah layanan penyimpanan cloud yang aman, tahan lama, dan sangat rendah biaya untuk pengarsipan data dan pencadangan jangka panjang. Layanan ini dirancang untuk menyediakan 99,999999999% daya tahan, dengan kemampuan keamanan dan kepatuhan menyeluruh yang dapat membantu memenuhi bahkan persyaratan peraturan yang paling ketat. Amazon S3 Glacier menyediakan fungsionalitas kueri-di-tempat, yang memungkinkan Anda menjalankan analitik yang efektif secara langsung pada data at rest yang diarsipkan.

Amazon S3 Glacier menyediakan penyimpanan jangka panjang berbiaya rendah

Mulai dari 0,004 USD per GB per bulan, Amazon S3 Glacier memungkinkan Anda mengarsipkan data dalam jumlah besar dengan biaya yang sangat rendah. Anda hanya membayar apa yang Anda butuhkan, tanpa komitmen minimum atau biaya di muka. Faktor lain yang menentukan harga termasuk permintaan dan transfer data keluar dari Amazon S3 Glacier (transfer masuk gratis).

Opsi akses data

Untuk menjaga biaya tetap rendah namun sesuai dengan kebutuhan pengambilan data yang beragam, Amazon S3 Glacier menyediakan tiga opsi untuk akses ke arsip, yang berkisar dari beberapa menit hingga beberapa jam. Untuk detailnya, lihat [FAQ Amazon S3 Glacier](#).

Penyimpanan dan bandwidth mencakup semua overhead file

Tingkat tarif mempertimbangkan penggunaan gabungan untuk Transfer Data Keluar ke internet di Amazon EC2, Amazon S3, Amazon Glacier, Amazon RDS, Amazon SimpleDB, Amazon SQS, Amazon SNS, Amazon DynamoDB, dan AWS Storage Gateway.

Harga Amazon S3 Glacier Select

Amazon S3 Glacier Select memungkinkan kueri dijalankan secara langsung pada data yang disimpan di Amazon S3 Glacier tanpa perlu mengambil seluruh arsip. Harga fitur ini didasarkan pada jumlah total data yang dipindai, jumlah data yang dikembalikan oleh Amazon S3 Glacier Select, dan jumlah permintaan Amazon S3 Glacier Select yang diinisiasi.

Untuk informasi selengkapnya, lihat [halaman harga Amazon S3 Glacier](#).

Transfer data

Transfer data masuk ke Amazon S3 gratis. Transfer data keluar dari Amazon S3 diberi harga berdasarkan Wilayah. Untuk informasi lebih lanjut tentang harga AWS Snowball, lihat [halaman harga AWS Snowball](#).

AWS Outposts

AWS Outposts adalah layanan terkelola penuh yang memperluas infrastruktur AWS, layanan AWS, API, dan alat ke pusat data, ruang kolokasi, atau fasilitas on-premise. AWS Outposts sangat ideal

untuk beban kerja yang memerlukan akses latensi rendah ke sistem on-premise, pemrosesan data lokal, atau penyimpanan data lokal.

Outposts terhubung ke Wilayah AWS terdekat untuk menyediakan layanan manajemen dan bidang kontrol yang sama di on-premise untuk pengalaman operasional yang benar-benar konsisten di lingkungan on-premise dan cloud Anda. Infrastruktur Outposts Anda dan layanan AWS dikelola, dipantau, dan diperbarui oleh AWS seperti di cloud.

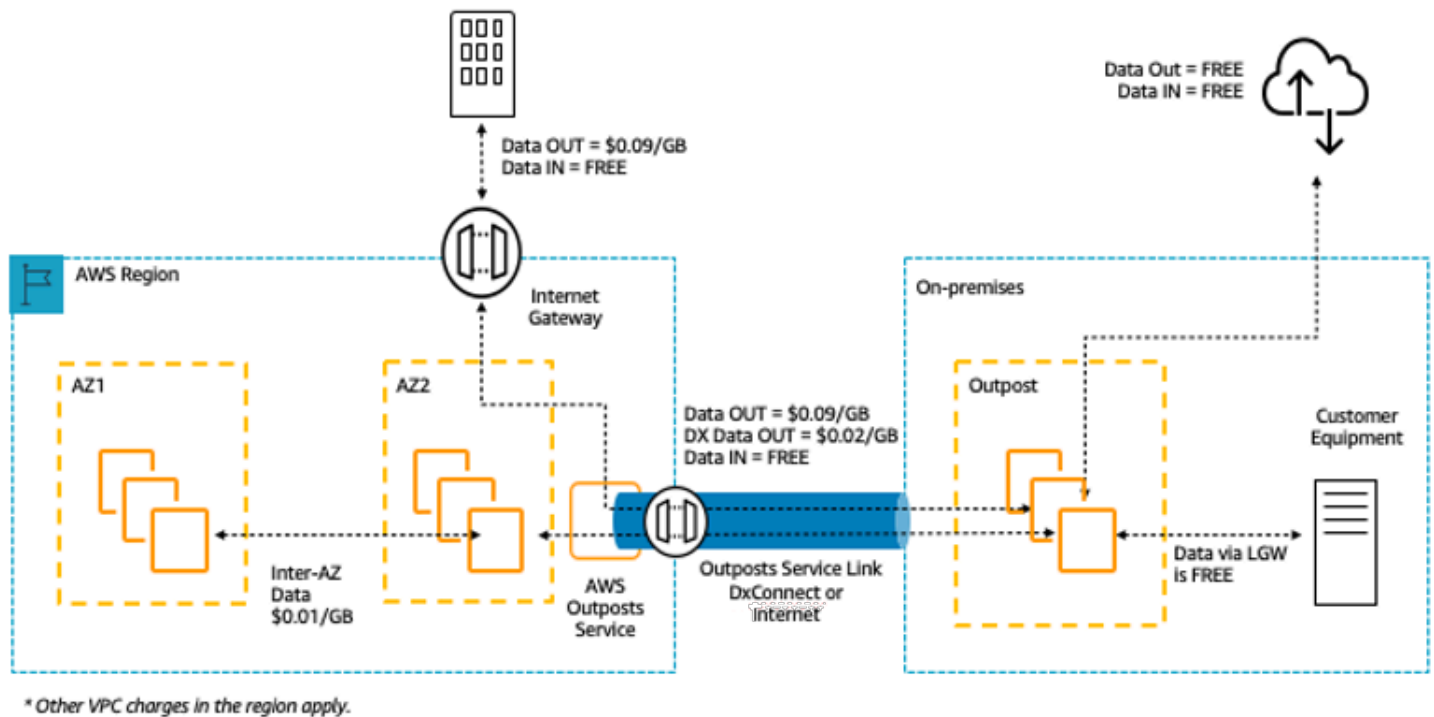


Gambar 1: Contoh arsitektur AWS Outposts

Harga konfigurasi Outposts

Harga untuk kapasitas Amazon EC2 dan Amazon EBS dalam SKU. Tersedia masa berlaku tiga tahun dengan opsi pembayaran sebagian di muka, pembayaran semua di muka, dan tanpa pembayaran di muka. Harga sudah termasuk pengiriman, instalasi, servis, dan pembongkaran pada akhir semester.

Layanan AWS yang berjalan secara lokal di AWS Outposts akan dikenai biaya untuk penggunaan saja. Peningkatan kapasitas Amazon EC2 dan penyimpanan Amazon EBS tersedia. Biaya sistem operasi ditagih berdasarkan penggunaan sebagai peningkatan harga untuk menutupi biaya lisensi dan tidak ada biaya minimum yang diperlukan. Biaya data masuk dan keluar dari Wilayah AWS yang sama berlaku. Tidak ada biaya transfer data tambahan untuk jaringan lokal.



Gambar 2: biaya masuk/keluar AWS Outposts

Untuk informasi lebih lanjut, lihat [halaman harga AWS Outposts](#).

AWS Snow Family

AWS Snow Family membantu pelanggan yang perlu menjalankan operasi di lingkungan non-pusat data yang sulit, dan di lokasi yang memiliki konektivitas jaringan yang tidak konsisten. Snow Family, yang terdiri dari AWS Snowcone, AWS Snowball, dan AWS Snowball, menawarkan sejumlah perangkat fisik dan titik kapasitas dengan kemampuan komputasi bawaan. Layanan ini membantu secara fisik mengangkut data hingga ukuran eksabita ke dalam dan keluar dari AWS. Perangkat Snow Family dimiliki dan dikelola oleh AWS dan diintegrasikan dengan kemampuan keamanan, pemantauan, manajemen penyimpanan, dan komputasi AWS.

AWS Snowcone

AWS Snowcone adalah anggota terkecil dari perangkat komputasi edge dan transfer data AWS Snow Family. Snowcone bersifat portabel, tangguh, dan aman. Anda dapat menggunakan Snowcone untuk mengumpulkan, memproses, dan memindahkan data ke AWS, baik secara offline dengan mengirimkan perangkat maupun secara online dengan AWS DataSync.

Dengan AWS Snowcone, Anda hanya membayar penggunaan perangkat dan data yang ditransfer keluar dari AWS. Data yang ditransfer secara offline ke AWS dengan Snowcone tidak dikenai biaya transfer apa pun. Untuk harga transfer data online dengan AWS DataSync, lihat [halaman harga DataSync](#). Harga standar berlaku setelah data disimpan di AWS Cloud.

Untuk AWS Snowcone, Anda membayar biaya layanan per pekerjaan, yang mencakup penggunaan lima hari di tempat, dan untuk setiap hari tambahan saat perangkat berada di tempat. Untuk deployment volume tinggi, hubungi tim penjualan AWS Anda.

Untuk detail harga, lihat [Harga AWS Snowcone](#).

AWS Snowball

AWS Snowball adalah perangkat migrasi data dan komputasi edge yang tersedia dalam dua opsi perangkat: Compute Optimized dan Storage Optimized.

Perangkat Snowball Edge Storage Optimized menyediakan kapasitas komputasi 40 vCPU ditambah dengan 80 terabita blok yang dapat digunakan atau penyimpanan objek yang kompatibel dengan Amazon S3. Snowball Edge Storage Optimized cocok untuk penyimpanan lokal dan transfer data berskala besar. Snowball Edge Compute Optimized memberikan 52 vCPU, 42 terabita penyimpanan blok atau objek yang dapat digunakan, serta GPU opsional untuk kasus penggunaan seperti machine learning lanjutan dan analisis video gerakan penuh di lingkungan yang tidak terhubung. Pelanggan menggunakan dua opsi ini untuk pengumpulan data, machine learning dan pemrosesan, serta penyimpanan data di lingkungan dengan konektivitas yang tidak stabil (seperti manufaktur, industri, dan transportasi) atau di lokasi yang sangat terpencil (seperti operasi militer dan maritim) sebelum mengirimkannya kembali ke AWS. Perangkat ini juga dapat dipasang di rak dan disusun menjadi satu kluster untuk membangun instalasi sementara yang lebih besar.

AWS Snowball memiliki tiga elemen harga untuk dipertimbangkan: penggunaan, jenis perangkat, dan syarat penggunaan.

Pertama, pahami kasus penggunaan yang sudah Anda rencanakan. Apakah hanya transfer data atau apakah Anda akan menjalankan komputasi di perangkat tersebut? Anda dapat menggunakan perangkat tersebut untuk transfer data atau komputasi, namun akan lebih hemat biaya jika menggunakan Snowball Edge Storage Optimized untuk pekerjaan transfer data.

Kedua, pilih perangkat Anda, apakah Snowball Edge Storage Optimized atau Snowball Edge Compute Optimized. Anda juga dapat memilih opsi untuk menjalankan instans GPU pada Snowball Edge Compute Optimized untuk aplikasi edge.

Untuk penggunaan sesuai permintaan, Anda membayar biaya layanan per pekerjaan transfer data, yang mencakup 10 hari penggunaan perangkat Snowball Edge di tempat. Hari pengiriman, termasuk hari saat perangkat diterima dan hari saat perangkat dikirim balik ke AWS, tidak dihitung dalam 10 hari tersebut. Setelah 10 hari, Anda membayar biaya per hari yang rendah untuk setiap hari tambahan saat Anda menggunakan perangkat.

Untuk komitmen selama 1 tahun atau 3 tahun, hubungi tim penjualan Anda; Anda tidak dapat memilih opsi ini di Konsol AWS.

Data yang ditransfer ke AWS tidak dikenai biaya transfer data, dan harga standar berlaku untuk data yang disimpan di AWS Cloud.

Untuk detail harga, lihat [Harga AWS Snowball](#).

AWS Snowmobile

AWS Snowmobile memindahkan hingga 100 PB data dalam kontainer pengiriman sepanjang 45 kaki yang tangguh dan ideal untuk migrasi media digital berskala multi-petabita atau Eksabita dan penonaktifan pusat data. Snowmobile tiba di lokasi pelanggan dan muncul sebagai penyimpanan data yang terlampir ke jaringan untuk transfer data berkecepatan tinggi yang lebih aman. Setelah data ditransfer ke Snowmobile, data tersebut diangkut kembali ke Wilayah AWS tempat data tersebut dimuat ke Amazon S3.

Harga Snowmobile didasarkan pada jumlah data yang tersimpan di truk per bulan.

Snowmobile dapat tersedia untuk digunakan dengan layanan AWS di [wilayah AWS](#) tertentu. Hubungi [AWS Sales](#) untuk mendiskusikan kebutuhan pengangkutan data untuk wilayah spesifik Anda dan menjadwalkan evaluasi.

Untuk detail harga, lihat [Harga AWS Snowmobile](#).

Amazon RDS

[Amazon RDS](#) adalah layanan web yang memudahkan untuk penyiapan, pengoperasian, dan penskalaan basis data relasional di cloud. Layanan ini menyediakan kapasitas yang hemat biaya dan dapat diubah ukurannya, serta mengelola tugas administrasi basis data yang memerlukan banyak waktu, sehingga Anda dapat fokus pada aplikasi dan bisnis Anda.

Memperkirakan biaya Amazon RDS

Faktor-faktor yang menentukan biaya Amazon RDS meliputi:

- **Jam waktu server:** Sumber daya dikenai biaya ketika berjalan—misalnya, dari saat Anda meluncurkan instans DB hingga Anda menghentikannya.
- **Karakteristik basis data:** Kapasitas fisik basis data yang Anda pilih akan memengaruhi berapa banyak Anda dikenai biaya. Karakteristik basis data bervariasi tergantung pada mesin basis data, ukuran, dan kelas memori.
- **Jenis pembelian basis data:** Jika Anda menggunakan Instans DB Sesuai Permintaan, Anda membayar kapasitas komputasi untuk setiap jam Instans DB Anda berjalan, tanpa memerlukan komitmen minimum. Dengan Instans DB Cadangan, Anda dapat melakukan pembayaran di muka yang rendah satu kali untuk setiap Instans DB yang ingin Anda reservasi selama jangka waktu 1 atau 3 tahun.
- **Jumlah instans basis data:** Dengan Amazon RDS, Anda dapat menyediakan beberapa instans DB untuk menangani beban puncak.
- **Penyimpanan yang disediakan:** Tidak ada biaya tambahan untuk penyimpanan cadangan hingga 100 persen penyimpanan basis data yang disediakan untuk Instans DB aktif. Setelah instans DB dihentikan, penyimpanan cadangan akan ditagih per GB per bulan.
- **Penyimpanan tambahan:** Jumlah penyimpanan cadangan selain jumlah penyimpanan yang disediakan akan ditagih per GB per bulan.
- **Retensi Jangka Panjang:** Retensi Jangka Panjang diberi harga per vCPU per bulan untuk setiap instans basis data, tempat Retensi Jangka Panjang ini diaktifkan. Harga bergantung tipe instans RDS yang digunakan basis data Anda, dan dapat bervariasi menurut wilayah. Jika Retensi Jangka Panjang dinonaktifkan, data performa yang lebih lama dari 7 hari akan dihapus.
- **Permintaan API:** API tingkat gratis mencakup semua panggilan dari dasbor Performance Insights serta 1 juta panggilan di luar dasbor Performance Insights. Permintaan API di luar Performance Insights tingkat gratis akan dikenai biaya sebesar 0,01 USD per 1.000 permintaan.
- **Jenis deployment:** Anda dapat men-deploy Instans DB ke Zona Ketersediaan tunggal (sebanding dengan pusat data mandiri) atau beberapa Zona Ketersediaan (sebanding dengan pusat data sekunder untuk meningkatkan ketersediaan dan daya tahan). Biaya penyimpanan dan I/O bervariasi, tergantung pada jumlah Zona Ketersediaan yang Anda gunakan.
- **Transfer data:** Transfer data masuk gratis, dan biaya transfer data keluar ditentukan berdasarkan tingkatan.

Tergantung pada kebutuhan aplikasi Anda, biaya Anda dapat dioptimalkan untuk instans basis data Amazon RDS dengan membeli instans cadangan basis data Amazon RDS. Untuk membeli Instans Cadangan, Anda melakukan satu kali pembayaran yang rendah untuk setiap instans yang ingin

Anda cadangkan dan menerima diskon yang signifikan atas biaya penggunaan per jam untuk instans tersebut.

Untuk informasi selengkapnya, lihat [Harga Amazon RDS](#).

Amazon DynamoDB

[Amazon DynamoDB](#) adalah layanan [basis data NoSQL](#) yang cepat dan fleksibel untuk seluruh aplikasi yang memerlukan latensi milidetik satu digit yang konsisten untuk segala skala. Layanan ini adalah basis data cloud terkelola penuh dan mendukung model penyimpanan dokumen dan kunci-nilai. Model data yang fleksibel, performa yang andal, dan penskalaan otomatis kapasitas throughput dari layanan ini membuatnya sangat cocok untuk seluler, web, game, teknologi iklan, IoT, dan banyak aplikasi lainnya.

Sekilas harga Amazon DynamoDB

DynamoDB mengenakan biaya untuk membaca, menulis, dan menyimpan data dalam tabel DynamoDB Anda, bersama dengan fitur opsional apa pun yang Anda pilih untuk diaktifkan. DynamoDB memiliki dua mode kapasitas dan mode kapasitas ini disertai dengan opsi penagihan khusus untuk memproses pembacaan dan penulisan di tabel Anda: mode kapasitas sesuai permintaan dan mode kapasitas yang disediakan.

Permintaan baca DynamoDB dapat sangat konsisten, pada akhirnya konsisten, atau transaksional.

Mode Kapasitas Sesuai Permintaan

Dengan mode kapasitas sesuai permintaan, Anda membayar per permintaan untuk baca dan tulis data yang dilakukan aplikasi Anda pada tabel Anda. Anda tidak perlu menentukan seberapa banyak throughput baca dan tulis yang Anda harapkan untuk dijalankan oleh aplikasi Anda karena DynamoDB langsung mengakomodasi beban kerja Anda saat naik atau turun. Biaya DynamoDB untuk fitur inti dan opsional DynamoDB.

Tabel: Harga Sesuai Permintaan Amazon DynamoDB

| Unit Penagihan Fitur Inti | Detail |
|----------------------------|---|
| Unit permintaan baca (RRU) | Panggilan API untuk membaca data dari tabel Anda ditagih dalam RRU. |

| Unit Penagihan Fitur Inti | Detail |
|-----------------------------|--|
| | <p>Permintaan baca yang sangat konsisten terhadap maksimal 4 KB memerlukan satu RRU.</p> <p>Untuk item yang lebih besar dari 4 KB, diperlukan RRU tambahan.</p> <p>Untuk item hingga 4 KB,</p> <p>Permintaan baca yang pada akhirnya konsisten memerlukan satu setengah RRU.</p> <p>Permintaan baca transaksional memerlukan dua RRU</p> |
| Unit permintaan tulis (WRU) | <p>Setiap panggilan API untuk menulis data ke tabel Anda adalah WRU</p> <p>WRU standar dapat menulis item hingga 1 KB.</p> <p>Item yang lebih besar dari 1 KB memerlukan WRU tambahan.</p> <p>Pembacaan transaksional memerlukan dua WRU.</p> |

Contoh RRU:

- Permintaan baca yang sangat konsisten terhadap item 8 KB memerlukan dua unit permintaan baca
- Pembacaan yang pada akhirnya konsisten terhadap item 8 KB memerlukan satu unit permintaan baca.
- Pembacaan transaksional terhadap item 8 KB memerlukan empat unit permintaan baca.

Contoh WRU:

- Permintaan tulis terhadap item 1 KB memerlukan satu WRU

- Permintaan tulis terhadap item 3 KB memerlukan tiga WRU.
- Permintaan tulis transaksional terhadap item 3 KB memerlukan enam WRU.

Untuk detail tentang cara DynamoDB mengenakan biaya untuk fitur inti dan opsional DynamoDB, lihat [Harga untuk Kapasitas Sesuai Permintaan](#).

Mode Kapasitas yang Disediakan

Dengan mode kapasitas yang disediakan, Anda menetapkan jumlah baca dan tulis data per detik yang diperlukan untuk aplikasi Anda. Anda dapat menggunakan penskalaan otomatis untuk menyesuaikan kapasitas tabel secara otomatis berdasarkan tingkat pemanfaatan yang ditentukan untuk memastikan performa aplikasi sembari mengurangi biaya.

Tabel: Mode Kapasitas yang Disediakan Amazon DynamoDB

| Unit Penagihan Fitur Inti | Detail |
|----------------------------|---|
| Unit Kapasitas Baca (RCU) | <p>Panggilan API untuk membaca data dari tabel Anda adalah RCU.</p> <p>Untuk item berukuran hingga 4 KB, satu RCU dapat melakukan satu permintaan baca yang sangat konsisten per detik.</p> <p>Item yang lebih besar dari 4 KB memerlukan RCU tambahan.</p> <p>Untuk item hingga 4 KB,</p> <p>Satu RCU dapat melakukan dua permintaan baca yang pada akhirnya konsisten per detik</p> <p>Permintaan baca transaksional memerlukan dua RCU untuk melaksanakan satu pembacaan per detik</p> |
| Unit Kapasitas Tulis (WCU) | <p>Setiap panggilan API untuk menulis data ke tabel Anda adalah permintaan tulis</p> |

| Unit Penagihan Fitur Inti | Detail |
|---------------------------|---|
| | <p>Untuk item berukuran hingga 1 KB, satu WCU dapat melaksanakan satu permintaan tulis standar per detik.</p> <p>Item yang lebih besar dari 1 KB memerlukan WCU tambahan.</p> <p>Permintaan tulis transaksional memerlukan dua WCU untuk melaksanakan satu penulisan per detik untuk item berukuran hingga 1 KB.</p> |
| Penyimpanan Data | <p>DynamoDB memantau ukuran tabel secara terus-menerus untuk menentukan biaya penyimpanan</p> <p>DynamoDB menghitung ukuran data Anda yang dapat ditagih dengan menambahkan ukuran bita data mentah yang Anda unggah, ditambah overhead penyimpanan per item sebesar 100 bita untuk memperhitungkan pengindeksan.</p> <p>25 GB pertama yang disimpan per bulan gratis</p> |

Contoh WCU

- Permintaan tulis standar terhadap item 1 KB memerlukan satu WCU.
- Permintaan tulis standar terhadap item 3 KB memerlukan tiga WCU.
- Permintaan tulis transaksional terhadap item 3 KB memerlukan enam WCU.

Contoh RCU:

- Pembacaan yang sangat konsisten terhadap item 8 KB memerlukan dua RCU.
- Pembacaan yang pada akhirnya konsisten terhadap item 8 KB memerlukan satu RCU.
- Pembacaan transaksional terhadap item 8 KB memerlukan empat RCU.

Untuk detail, lihat [harga Amazon DynamoDB](#).

Transfer data

Tidak ada biaya tambahan atas data yang ditransfer antara Amazon DynamoDB dan layanan AWS lain dalam Wilayah yang sama. Data yang ditransfer di antara Wilayah (misalnya, antara Amazon DynamoDB di Wilayah AS Timur (Virginia Utara) dan Amazon EC2 di Wilayah UE (Irlandia)), akan dikenai biaya untuk kedua sisi transfer tersebut.

Tabel global

[Tabel global](#) memanfaatkan jejak global DynamoDB untuk memberi Anda basis data multi-wilayah dan multi-master terkelola penuh yang memberikan performa baca dan tulis lokal yang cepat untuk aplikasi global berskala masif. Tabel global mereplikasi tabel Amazon DynamoDB secara otomatis ke seluruh Wilayah AWS pilihan Anda.

DynamoDB mengenakan biaya untuk penggunaan tabel global berdasarkan pada sumber daya yang digunakan pada masing-masing tabel replika. Permintaan tulis untuk tabel global diukur dalam WCU yang direplikasi, bukan WCU standar. Jumlah WCU yang direplikasi yang digunakan untuk replikasi akan tergantung pada versi tabel global yang Anda gunakan.

Permintaan baca dan penyimpanan data ditagih secara konsisten dengan tabel standar (tabel yang bukan tabel global). Jika Anda menambahkan replika tabel untuk membuat atau memperluas tabel global di Wilayah baru, DynamoDB mengenakan biaya untuk pemulihan tabel di wilayah yang ditambahkan per gigabita data yang dipulihkan. Replikasi Lintas Wilayah dan menambahkan replika ke tabel yang berisi data juga dikenai biaya untuk transfer data keluar.

Untuk informasi lebih lanjut, lihat [Praktik Terbaik dan Persyaratan untuk Mengelola Tabel Global](#).

Pelajari lebih lanjut tentang harga untuk fitur DynamoDB tambahan di [halaman harga Amazon DynamoDB](#).

Amazon CloudFront

[Amazon CloudFront](#) adalah layanan Content Delivery Network (CDN) global yang mengirimkan data, video, aplikasi, dan API kepada pengakses (viewer) Anda secara aman dengan latensi rendah dan kecepatan transfer tinggi.

Harga Amazon CloudFront

Biaya Amazon CloudFront didasarkan pada transfer data dan permintaan yang digunakan untuk mengirimkan konten kepada pelanggan Anda. Tidak ada pembayaran di muka atau biaya platform tetap, tidak ada komitmen jangka panjang, tidak ada harga premium untuk konten dinamis, dan tidak ada persyaratan untuk layanan profesional untuk memulai. Tidak ada biaya untuk data yang ditransfer dari layanan AWS seperti Amazon S3 atau Elastic Load Balancing. Yang terbaik, Anda dapat memulai dengan CloudFront secara gratis.

Ketika Anda mulai memperkirakan biaya Amazon CloudFront, pertimbangkan hal berikut:

- **Transfer Data KELUAR (Internet/Asal):** Jumlah data yang ditransfer keluar dari lokasi edge Amazon CloudFront Anda.
- **Permintaan HTTP/HTTPS:** Jumlah dan jenis permintaan (HTTP atau HTTPS) yang dibuat dan wilayah geografis tempat permintaan ini dibuat.
- **Permintaan Invalidasi:** Tidak ada biaya tambahan untuk jalur 1.000 pertama yang diminta untuk invalidasi setiap bulan. Setelahnya, 0,005 USD per jalur yang diminta untuk invalidasi.
- **Permintaan Enkripsi Tingkat Bidang:** Enkripsi tingkat bidang mengenakan biaya berdasarkan jumlah permintaan yang memerlukan enkripsi tambahan; Anda membayar 0,02 USD untuk setiap 10.000 permintaan yang dienkripsi CloudFront menggunakan enkripsi tingkat bidang sebagai tambahan biaya permintaan HTTPS standar.
- **SSDL Kustom IP Khusus:** 600 USD per bulan untuk tiap sertifikat SSL kustom yang dikaitkan dengan satu distribusi CloudFront atau lebih dengan menggunakan dukungan sertifikasi SSL kustom versi IP Khusus. Biaya bulanan ini ditentukan secara pro rata berdasarkan jam.

Untuk informasi selengkapnya, lihat [Harga Amazon CloudFront](#).

Amazon Kendra

[Amazon Kendra](#) adalah layanan pencarian korporasi yang sangat akurat dan mudah digunakan dan didukung oleh machine learning. Amazon Kendra memungkinkan developer menambahkan kemampuan pencarian ke aplikasi mereka sehingga pengguna akhir dapat menemukan informasi yang disimpan dalam banyak konten yang tersebar di seluruh perusahaan mereka. Ketika Anda mengetik pertanyaan, layanan ini menggunakan algoritme machine learning untuk memahami konteks dan mengembalikan hasil yang paling relevan, apakah itu jawaban persis atau sebuah dokumen lengkap. Misalnya, Anda dapat mengajukan pertanyaan seperti “Berapa hadiah uang tunai

untuk kartu kredit korporasi?” dan Amazon Kendra akan memetakan dokumen yang relevan dan mengembalikan jawaban spesifik seperti “2%”.

Harga Amazon Kendra

Dengan layanan Amazon Kendra, Anda hanya membayar untuk apa yang Anda gunakan. Tidak ada biaya minimum atau persyaratan penggunaan. Setelah Anda menyediakan Amazon Kendra dengan membuat indeks, Anda akan dikenai biaya untuk jumlah jam penggunaan Amazon Kendra sejak indeks dibuat hingga dihapus. Instans-jam indeks parsial ditagih dalam inkremen satu detik. Layanan ini berlaku untuk Kendra Enterprise Edition dan Kendra Developer Edition.

Amazon Kendra tersedia dalam dua edisi. Kendra Enterprise Edition menyediakan layanan berketersediaan tinggi untuk beban kerja produksi. Kendra Developer Edition memberi developer opsi biaya lebih rendah untuk membangun bukti konsep; edisi ini tidak direkomendasikan untuk beban kerja produksi.

Anda dapat mulai menggunakan Amazon Kendra Developer Edition secara gratis yang menyediakan penggunaan gratis hingga 750 jam selama 30 hari pertama. Penggunaan konektor tidak memenuhi syarat untuk penggunaan gratis, sehingga waktu aktif reguler dan harga pemindaian akan berlaku. Jika Anda melebihi batas penggunaan tingkat gratis, Anda akan dikenai tarif Amazon Kendra Developer Edition untuk sumber daya tambahan yang Anda gunakan. Lihat [Harga Amazon Kendra](#) untuk detail harga.

Amazon Macie

Amazon Macie adalah layanan privasi data dan keamanan data terkelola penuh yang menggunakan machine learning dan pencocokan pola untuk menemukan dan melindungi data sensitif Anda di AWS. Amazon Macie menggunakan machine learning dan pencocokan pola untuk menemukan data sensitif dengan hemat biaya dalam skala besar. Macie secara otomatis mendeteksi daftar jenis data sensitif dalam jumlah besar dan akan terus bertambah, termasuk informasi pengenalan pribadi (PII) seperti nama, alamat, dan nomor kartu kredit. Layanan ini memberikan visibilitas konstan terhadap keamanan data dan privasi data yang Anda simpan di Amazon S3. Macie mudah disiapkan dengan satu klik di AWS Management Console atau satu panggilan API. Macie memberikan dukungan multi-akun menggunakan AWS Organizations, sehingga Anda dapat mengaktifkan Macie di seluruh akun Anda dengan beberapa klik.

Harga Amazon Macie

Dengan Amazon Macie, Anda dikenai biaya berdasarkan jumlah bucket Amazon S3 yang dievaluasi untuk keamanan dan akses kontrol tingkat bucket serta kuantitas data yang diproses untuk penemuan data sensitif.

Ketika Anda mengaktifkan Macie, layanan ini akan mengumpulkan detail tentang semua bucket S3 Anda, termasuk nama bucket, ukuran, jumlah objek, tag sumber daya, status enkripsi, kontrol akses, dan penempatan wilayah. Kemudian, Macie akan terus mengevaluasi keamanan dan kontrol akses seluruh bucket Anda secara otomatis, dengan memberi tahu Anda jika ada bucket yang tidak terenkripsi, bucket yang dapat diakses publik, atau bucket yang dibagikan ke akun AWS di luar organisasi Anda. Biaya dikenakan berdasarkan jumlah total bucket di akun Anda setelah uji coba gratis selama 30 hari dan biaya dihitung secara pro rata per hari.

Setelah mengaktifkan layanan ini, Anda dapat mengonfigurasi dan mengirimkan bucket untuk penemuan data sensitif. Tindakan ini dilakukan dengan memilih bucket yang ingin Anda pindai, mengonfigurasi tugas penemuan data sensitif yang dilakukan satu kali atau berkala, dan mengirimkannya ke Macie. Macie hanya mengenakan biaya untuk bita yang diproses dalam jenis objek yang didukung yang diinspeksi oleh layanan ini. Sebagai bagian dari tugas penemuan data sensitif, Anda juga akan dikenai biaya Amazon S3 standar untuk permintaan GET dan LIST. Lihat harga Permintaan dan pengambilan data di [halaman harga Amazon S3](#).

Tingkat gratis | Penemuan data sensitif

Untuk tugas penemuan data sensitif, Anda tidak akan dikenai biaya untuk 1 GB pertama yang diproses setiap bulan di setiap akun. Untuk setiap GB yang diproses di luar 1 GB pertama, biaya akan berlaku. Lihat [tautan](#) ini untuk detail harga. *Anda hanya dikenai biaya untuk tugas yang Anda konfigurasi dan kirimkan ke layanan untuk penemuan data sensitif

Amazon Kinesis

Amazon Kinesis memudahkan pengumpulan, pemrosesan, dan analisis data streaming waktu nyata sehingga Anda dapat memperoleh wawasan secara tepat waktu dan bereaksi cepat terhadap informasi baru. Amazon Kinesis menawarkan kemampuan kunci untuk memproses data streaming secara hemat biaya dalam segala skala, bersama dengan fleksibilitas untuk memilih alat yang paling sesuai dengan persyaratan aplikasi Anda. Dengan Amazon Kinesis, Anda dapat menyerap data waktu nyata seperti video, audio, log aplikasi, clickstream situs web, dan data telemetri IoT untuk machine learning, analitik, dan aplikasi lain. Amazon Kinesis memungkinkan Anda memproses dan

menganalisis data yang masuk dan merespons secara instan, alih-alih menunggu sampai semua data dikumpulkan sebelum pemrosesan dapat dimulai.

Amazon Kinesis Data Streams adalah layanan streaming data waktu nyata yang dapat diskalakan dan tahan lama yang mampu terus-menerus menangkap data berukuran gigabita per detik dari ratusan ribu sumber. Lihat [Harga Amazon Kinesis Data Streams](#) untuk detail harga.

Amazon Kinesis Data Firehose adalah cara termudah untuk menangkap, mentransformasi, dan memuat aliran data ke dalam penyimpanan data AWS untuk analitik mendekati waktu nyata dengan alat kecerdasan bisnis yang ada. Lihat [Harga Amazon Kinesis Data Firehose](#) untuk detail harga.

Amazon Kinesis Data Analytics adalah cara termudah untuk memproses aliran data secara waktu nyata dengan SQL atau Apache Flink tanpa perlu mempelajari bahasa pemrograman atau kerangka kerja pemrosesan baru. Lihat [Harga Amazon Kinesis Data Analytics](#) untuk detail harga.

Amazon Kinesis Video Streams

[Amazon Kinesis Video Streams](#) memudahkan streaming media secara aman dari perangkat terhubung ke AWS untuk penyimpanan, analitik, machine learning (ML), pemutaran, dan proses lain. Kinesis Video Streams otomatis menyediakan dan secara elastis menskalakan semua infrastruktur yang diperlukan untuk menyerap media streaming dari jutaan perangkat. Layanan ini menyimpan, mengenkripsi, dan mengindeks media di stream Anda dengan tahan lama, dan memungkinkan Anda mengakses media melalui API yang mudah digunakan. Kinesis Video Streams memungkinkan Anda dengan cepat membangun penglihatan komputer dan aplikasi ML melalui integrasi dengan Amazon Rekognition Video, Amazon SageMaker, dan pustaka untuk kerangka kerja ML seperti Apache MxNet, TensorFlow, dan OpenCV. Untuk pemutaran langsung dan sesuai permintaan, Kinesis Video Streams menyediakan kemampuan terkelola penuh untuk HTTP Live Streaming (HLS) dan Dynamic Adaptive Streaming over HTTP (DASH). Kinesis Video Streams juga mendukung streaming media dua arah dengan latensi ultra-rendah menggunakan WebRTC, sebagai kemampuan terkelola penuh.

Kinesis Video Streams sangat ideal untuk membangun aplikasi streaming media untuk perangkat IoT yang didukung kamera dan membangun aplikasi ML yang didukung penglihatan komputer waktu nyata yang banyak muncul dalam berbagai kasus penggunaan.

Harga Amazon Kinesis Video Streams

Anda hanya membayar volume data yang Anda serap, simpan, dan gunakan dalam stream video Anda.

Harga WebRTC

Jika Anda menggunakan kemampuan WebRTC, Anda membayar jumlah saluran sinyal yang aktif dalam bulan tertentu, jumlah pesan sinyal yang dikirim dan diterima, dan jumlah menit streaming TURN yang digunakan untuk merelai media. Saluran sinyal dianggap aktif selama sebulan jika kapan pun selama bulan tersebut, ada sebuah perangkat atau aplikasi yang terhubung ke saluran tersebut. Jumlah menit streaming TURN diukur dalam inkremen 1 menit.

Note

Anda akan dikenai biaya transfer data AWS standar saat Anda mengambil data dari stream video Anda ke tujuan di luar AWS melalui internet.

Lihat [Harga Amazon Kinesis Video Streams](#) untuk detail harga.

AWS IoT Events

[AWS IoT Events](#) membantu perusahaan terus memantau peralatan dan armada perangkat mereka untuk kegagalan atau perubahan dalam operasi dan memicu pemberitahuan yang perlu direspons ketika peristiwa terjadi. AWS IoT Events mendeteksi peristiwa di beberapa sensor untuk mengidentifikasi masalah operasional, seperti perlambatan peralatan, dan menghasilkan pemberitahuan, misalnya mengirimkan notifikasi ke tim dukungan tentang sebuah masalah. AWS IoT Events menawarkan layanan deteksi peristiwa kompleks yang dikelola di AWS Cloud, yang dapat diakses melalui konsol AWS IoT Events, GUI berbasis browser untuk menentukan dan mengelola pendeteksi peristiwa Anda, atau antarmuka program aplikasi (API) penyerapan langsung, yaitu kode yang memungkinkan dua aplikasi untuk berkomunikasi satu sama lain. Memahami peralatan atau proses berdasarkan telemetri dari sensor tunggal sering tidak mungkin dilakukan; layanan deteksi peristiwa yang kompleks akan menggabungkan beberapa sumber telemetri untuk mendapatkan wawasan penuh tentang peralatan dan proses. Anda menentukan logika bersyarat dan status di dalam AWS IoT Events untuk mengevaluasi data telemetri yang masuk untuk mendeteksi peristiwa dalam peralatan atau proses. Ketika AWS IoT Events mendeteksi suatu peristiwa, peristiwa ini dapat memicu tindakan standar di layanan AWS lain, seperti mengirim pemberitahuan melalui Amazon Simple Notification Service (Amazon SNS).

Harga AWS IoT Events

Dengan AWS IoT Events, Anda cukup membayar sesuai penggunaan tanpa biaya minimum atau penggunaan layanan wajib. Saat membuat pendeteksi peristiwa di AWS IoT Events, Anda menerapkan logika bersyarat seperti pernyataan if-then-else untuk memahami peristiwa, misalnya saat motor mungkin macet. Anda hanya ditagih untuk setiap pesan yang dievaluasi dalam AWS IoT Events.

Lihat [Harga AWS IoT Events](#) untuk detail harga.

AWS Tingkat Gratis tersedia untuk Anda selama 12 bulan sejak tanggal Anda membuat akun AWS. Ketika penggunaan gratis Anda berakhir atau jika penggunaan aplikasi Anda melebihi tingkat penggunaan gratis, Anda cukup membayar tarif di atas. Penggunaan Anda dihitung setiap bulan di seluruh wilayah dan secara otomatis ditambahkan ke tagihan Anda. Perhatikan bahwa penggunaan gratis tidak diakumulasi dari satu periode tagihan ke periode berikutnya.

Optimasi Biaya AWS

AWS memungkinkan Anda mengontrol biaya dan terus mengoptimalkan pengeluaran Anda, sekaligus membangun aplikasi modern yang dapat diskalakan untuk memenuhi kebutuhan Anda. Opsi layanan dan harga AWS yang beragam menawarkan fleksibilitas untuk mengelola biaya Anda secara efektif dan tetap mempertahankan performa dan kapasitas yang Anda butuhkan. AWS bertujuan untuk membantu pelanggan mencapai potensi penghematan tertinggi. Selama periode krisis ini, kami akan bekerja sama dengan Anda untuk mengembangkan rencana yang memenuhi kebutuhan keuangan Anda. Mulailah dengan langkah-langkah di bawah ini yang akan berdampak langsung pada tagihan Anda hari ini.

Pilih model harga yang tepat

Gunakan Instans Cadangan (RI) untuk mengurangi biaya Amazon RDS, Amazon Redshift, Amazon ElastiCache, dan Amazon OpenSearch Service

Untuk layanan tertentu seperti Amazon EC2 dan Amazon RDS, Anda dapat berinvestasi dalam kapasitas cadangan. Dengan [Instans Cadangan](#), Anda bisa berhemat hingga 72% melebihi kapasitas sesuai permintaan yang setara. Instans Cadangan tersedia dalam 3 opsi – Pembayaran semua di muka (AURI), pembayaran sebagian di muka (PURI), atau tanpa pembayaran di muka (NURI). Gunakan rekomendasi yang diberikan dalam rekomendasi pembelian AWS Cost Explorer RI, yang didasarkan pada penggunaan Amazon RDS, Amazon Redshift, Amazon ElastiCache, dan Amazon OpenSearch Service Anda.

Penghematan Biaya Amazon EC2

Gunakan Amazon [Instans Spot](#) untuk mengurangi biaya EC2 atau gunakan Compute [Savings Plans](#) untuk mengurangi biaya EC2, Fargate, dan Lambda.

Cocokkan Kapasitas dengan Permintaan

Identifikasi instans Amazon EC2 yang memiliki pemanfaatan rendah dan kurangi biaya dengan menghentikan atau mengubah ukurannya

Gunakan [AWS Cost Explorer Resource Optimization](#) untuk mendapatkan laporan instans EC2 yang tidak memiliki aktivitas atau memiliki pemanfaatan rendah. Anda dapat mengurangi biaya

dengan menghentikan atau mengurangi ukuran instans ini. Gunakan [AWS Instance Scheduler](#) untuk menghentikan instans secara otomatis. Gunakan [AWS Operations Conductor](#) untuk mengubah ukuran instans EC2 secara otomatis (berdasarkan laporan rekomendasi dari Cost Explorer).

Identifikasi instans Amazon RDS atau Amazon Redshift yang memiliki pemanfaatan rendah dan kurangi biaya dengan menghentikan (RDS) dan menjeda (Redshift)

Gunakan [pemeriksaan instans Trusted Advisor Amazon RDS DB yang tidak memiliki aktivitas](#) untuk mengidentifikasi instans DB yang tidak memiliki koneksi selama 7 hari terakhir. Untuk mengurangi biaya, hentikan instans DB ini menggunakan langkah-langkah otomatisasi yang dijelaskan dalam [postingan blog](#) ini. Untuk Redshift, gunakan [pemeriksaan kluster Trusted Advisor Underutilized Redshift](#) untuk mengidentifikasi kluster yang tidak memiliki koneksi selama 7 hari terakhir dan memiliki kurang dari 5% pemanfaatan CPU rata-rata tingkat kluster untuk 99% waktu selama 7 hari terakhir. Untuk mengurangi biaya, jeda kluster ini menggunakan langkah-langkah di [blog](#) ini.

Analisis penggunaan Amazon DynamoDB dan kurangi biaya dengan memanfaatkan AutoScaling atau On-demand

Analisis penggunaan DynamoDB Anda dengan memantau 2 metrik, ConsumedReadCapacityUnits dan ConsumedWriteCapacityUnits di CloudWatch. Untuk secara otomatis menskalakan (ke dalam dan keluar) tabel DynamoDB Anda, gunakan fitur AutoScaling. Dengan menggunakan langkah-langkah [di sini](#), Anda dapat mengaktifkan AutoScaling pada tabel yang ada. Atau, Anda juga dapat menggunakan opsi sesuai permintaan. Opsi ini memungkinkan Anda membayar per permintaan untuk membaca dan menulis permintaan sehingga Anda hanya membayar untuk apa yang Anda gunakan, sehingga mudah untuk menyeimbangkan biaya dan performa.

Terapkan proses untuk mengidentifikasi pemborosan sumber daya

Identifikasi volume Amazon EBS yang memiliki pemanfaatan rendah dan kurangi biaya dengan melakukan buat snapshot lalu menghapusnya

Volume EBS yang memiliki aktivitas sangat rendah (kurang dari 1 IOPS per hari) selama periode 7 hari menunjukkan bahwa volume ini mungkin tidak digunakan. Identifikasi volume ini menggunakan Trusted Advisor Underutilized Amazon [EBS Volumes Check](#). Untuk mengurangi biaya, pertama buat snapshot volume (jika Anda memerlukannya nanti), lalu hapus volume ini. Anda dapat mengotomatisasi pembuatan snapshot menggunakan [Amazon Data Lifecycle Manager](#). Ikuti langkah-langkah [di sini](#) untuk menghapus volume EBS.

Analisis penggunaan Amazon S3 dan kurangi biaya dengan memanfaatkan tingkat penyimpanan yang berbiaya lebih rendah

Gunakan [S3 Analytics](#) untuk menganalisis pola akses penyimpanan pada data objek yang ditetapkan untuk 30 hari atau lebih. Layanan ini membuat rekomendasi di mana Anda dapat memanfaatkan [S3 Infrequently Accessed](#) (S3 IA) untuk mengurangi biaya. Anda dapat mengotomatisasi pemindahan objek ini ke tingkat penyimpanan yang berbiaya lebih rendah menggunakan [Kebijakan Siklus Hidup](#). Atau, Anda juga dapat menggunakan [S3 Intelligent-Tiering](#), yang secara otomatis menganalisis dan memindahkan objek Anda ke tingkat penyimpanan yang sesuai.

Tinjau jaringan dan kurangi biaya dengan menghapus penyeimbang beban yang tidak memiliki aktivitas

Gunakan [pemeriksaan Trusted Advisor Idle Load Balancers](#) untuk mendapatkan laporan penyeimbang beban yang memiliki RequestCount kurang dari 100 selama 7 hari terakhir. Kemudian, gunakan langkah-langkah [di sini](#), untuk menghapus penyeimbang beban tersebut untuk mengurangi biaya. Selain itu, gunakan langkah-langkah yang disediakan di [blog](#) ini, dan tinjau biaya transfer data Anda menggunakan Cost Explorer.

Harga Paket AWS Support

AWS Support menyediakan campuran alat dan teknologi, SDM, dan program yang dirancang untuk secara proaktif membantu Anda mengoptimalkan performa, menurunkan biaya, berinovasi lebih cepat dan berfokus pada pemecahan beberapa tantangan terberat yang menghambat Anda dalam perjalanan cloud Anda.

Ada tiga jenis paket dukungan yang tersedia: Developer, Business, dan Enterprise. Untuk detail selengkapnya, lihat [Bandingkan Paket AWS Support](#) dan [Harga Paket AWS Support](#).

Contoh perhitungan biaya

Bagian berikut menggunakan [AWS Pricing Calculator](#) untuk memberikan contoh perhitungan biaya untuk dua kasus penggunaan.

Topik

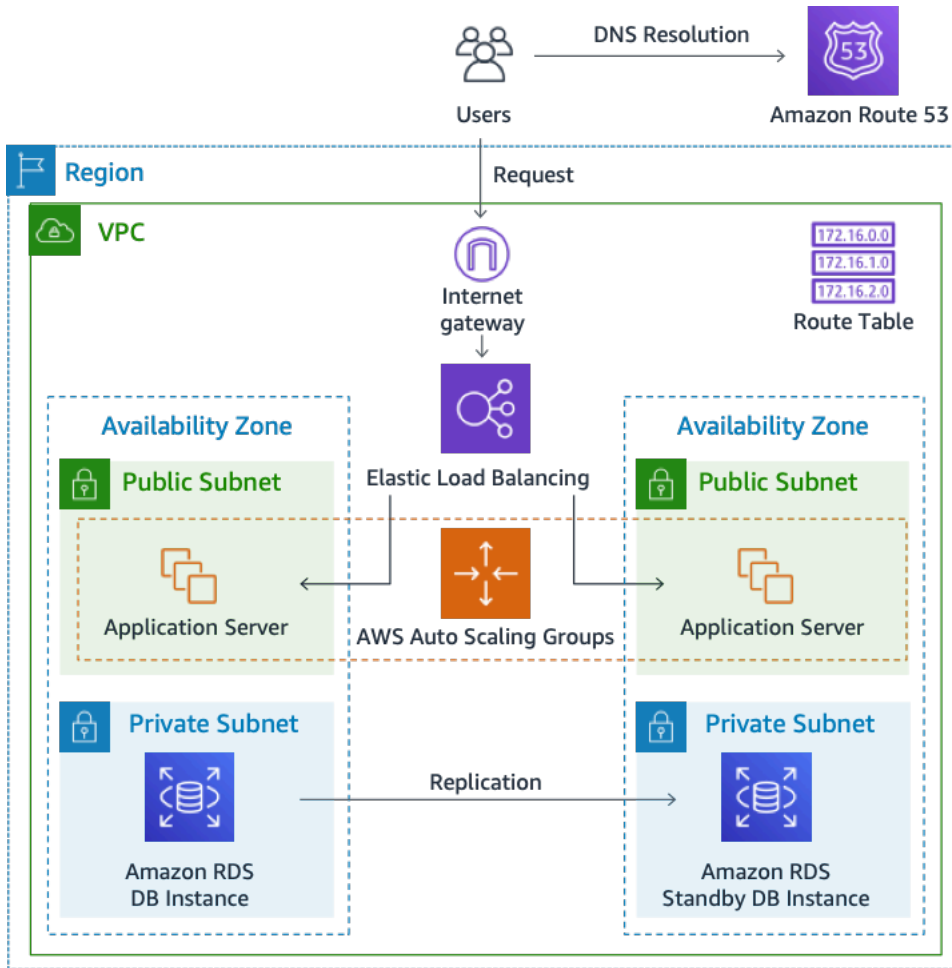
- [Contoh perhitungan biaya AWS Cloud](#)
- [Contoh perhitungan biaya cloud hybrid](#)

Contoh perhitungan biaya AWS Cloud

Contoh ini adalah kasus penggunaan umum dari situs web dinamis yang di-host di AWS menggunakan Amazon EC2, AWS Auto Scaling, dan Amazon RDS. Instans Amazon EC2 menjalankan tingkat web dan aplikasi, dan AWS Auto Scaling mencocokkan jumlah instans dengan beban lalu lintas. Amazon RDS menggunakan satu instans DB untuk penyimpanan utamanya, dan instans DB ini di-deploy di beberapa Zona Ketersediaan.

Arsitektur

Elastic Load Balancing menyeimbangkan lalu lintas ke Instans EC2 Amazon dalam grup AWS Auto Scaling, yang menambahkan atau mengurangi Instans EC2 Amazon agar cocok dengan beban. Men-deploy Amazon RDS di beberapa Zona Ketersediaan dapat meningkatkan ketahanan dan ketersediaan data. Amazon RDS menyediakan dan mempertahankan instans siaga di Zona Ketersediaan yang berbeda-beda untuk failover otomatis jika terjadi pemadaman, baik direncanakan maupun tidak direncanakan. Ilustrasi berikut menunjukkan contoh arsitektur untuk situs web dinamis menggunakan Amazon EC2, AWS Auto Scaling, Grup Keamanan untuk memberlakukan akses hak istimewa paling rendah ke infrastruktur AWS dan komponen arsitektur terpilih, dan satu instans basis data Amazon RDS di beberapa Zona Ketersediaan (deployment Multi-AZ). Semua komponen ini di-deploy ke wilayah dan VPC tunggal. VPC tersebar ke dua zona ketersediaan untuk mendukung skenario failover dan Route 53 Resolver untuk mengelola dan merutekan permintaan untuk 1 zona yang di-host menuju Elastic Load Balancer.



Gambar 3: Arsitektur deployment AWS Cloud

Profil penggunaan harian

Anda dapat memantau penggunaan sehari-hari untuk aplikasi Anda agar dapat memperkirakan biaya dengan lebih baik. Misalnya, Anda dapat melihat pola harian untuk mengetahui bagaimana aplikasi Anda menangani lalu lintas. Untuk setiap jam, lacak berapa banyak hit yang Anda dapatkan di situs web Anda dan berapa banyak instans yang berjalan, dan kemudian tambahkan jumlah total hit untuk hari itu.

$$\text{Pola instans per jam} = (\text{hit per jam di situs web}) / (\text{jumlah instans})$$

Periksa jumlah instans Amazon EC2 yang berjalan setiap jam, dan kemudian ambil rata-ratanya. Anda dapat menggunakan jumlah hit per hari dan jumlah rata-rata instans untuk perhitungan Anda.

$$\text{Profil harian} = \text{SUM}(\text{Pola instans per jam}) / 24$$

Perincian biaya Amazon EC2

Tabel berikut menunjukkan karakteristik untuk Amazon EC2 yang digunakan untuk situs dinamis ini di Wilayah Timur AS.

| Karakteristik | Perkiraan Penggunaan | Deskripsi |
|---|---|---|
| Pemanfaatan | 100% | Semua komponen infrastruktur berjalan 24 jam per hari, 7 hari per minggu |
| Instans | t3a.xlarge | Memori 16 GB, 4 vCPU |
| Penyimpanan | Amazon EBS SSD gp2 | 1 Volume EBS per instans dengan penyimpanan 30 GB per volume |
| Cadangan data | Snapshot EBS harian | 1 Volume EBS per instans dengan penyimpanan 30 GB per volume |
| Transfer data | Data masuk: 1 Tb/bulan Data keluar: 1 Tb/bulan | Perubahan inkremental 10% per hari |
| Skala instans | 4 | Rata-rata per hari, ada 4 instans yang berjalan |
| Penyeimbangan Beban | 20 Gb/Jam | Elastic Load Balancing digunakan 24 jam per hari, 7 hari per minggu. Layanan ini memproses total 20 Gb/Jam (data masuk + data keluar) |
| Basis Data | MySQL, instans db.m5.large dengan memori 8 GB, 2 vCPU, penyimpanan 100 GB | Deployment multi-AZ dengan replika siaga sinkron di Zona Ketersediaan terpisah |

Total biaya selama satu bulan adalah jumlah biaya layanan yang berjalan dan transfer data keluar, dikurangi diskon AWS Tingkat Gratis. Kami menghitung total biaya menggunakan [AWS Pricing Calculator](#).

Tabel: Perincian biaya

| Layanan | Bulanan | Tahunan | Konfigurasi |
|--------------------------|------------|-------------|--|
| Elastic Load Balancing | 87,60 USD | 1051,20 USD | Jumlah Network Load Balancer (1), Bitas yang diproses per NLB untuk TCP (20 GB per jam) |
| Amazon EC2 | 439,16 USD | 5269,92 USD | Sistem operasi (Linux), Kuantitas (4), Penyimpanan untuk setiap instans EC2 (General Purpose SSD (gp2)), Jumlah penyimpanan (30 GB), Tipe instans (t3a.xlarge) |
| Alamat IP Amazon Elastic | 0 USD | 0 USD | Jumlah instans EC2 (1), Jumlah EIP per instans (1) |
| Amazon RDS for MySQL | 272,66 USD | 3271,92 | Kuantitas (1) db.m5.large, Penyimpanan untuk setiap instans RDS (General Purpose SSD [gp2]), Jumlah penyimpanan (100 GB) |

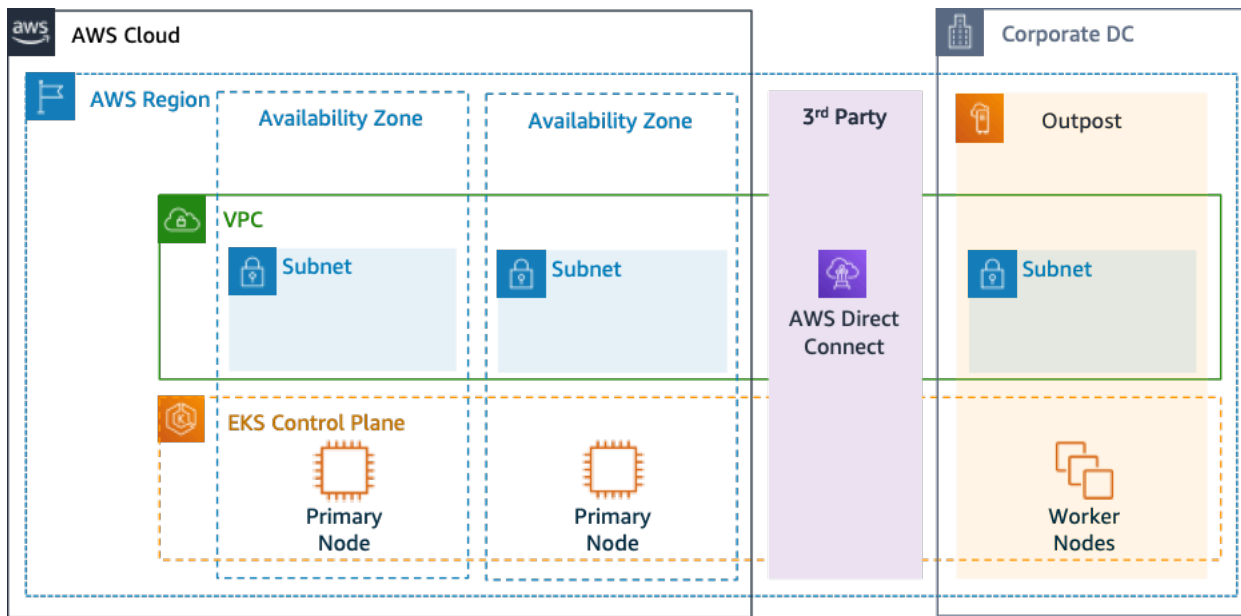
| Layanan | Bulanan | Tahunan | Konfigurasi |
|---|------------|--------------|--|
| Amazon Route 53 | 183,00 USD | 2.196,00 USD | Zona yang di-Host (1), Jumlah Antarmuka Jaringan Elastis (2), Pemeriksaan Dasar dalam AWS (0) |
| Amazon Virtual Private Cloud (Amazon VPC) | 92,07 USD | 1.104,84 USD | Biaya Transfer Data, Masuk (dari: Internet) 1 TB per bulan Keluar (ke: Internet) 1 TB per bulan Intra-Wilayah 0 TB per bulan |

Contoh perhitungan biaya cloud hybrid

Contoh ini adalah kasus penggunaan cloud hybrid yang [AWS Outposts](#) di-deploy on-premise yang terhubung ke AWS Cloud menggunakan AWS Direct Connect. AWS Outposts memperluas VPC yang ada dari Wilayah AWS yang dipilih ke pusat data pelanggan. Layanan AWS terpilih yang diperlukan untuk berjalan di on-premise (misalnya Amazon EKS) tersedia di AWS Outposts dalam Zona Ketersediaan Outpost, yang di-deploy di dalam subnet terpisah.

Deskripsi arsitektur hybrid

Contoh berikut menunjukkan deployment Outpost dengan layanan Amazon EKS terdistribusi yang diperluas ke lingkungan on-premise.



Gambar 4: AWS Outpost dengan Arsitektur Bidang Kontrol dan Bidang Data Amazon EKS

Arsitektur

- Bidang Kontrol untuk Amazon EKS tetap berada di Wilayah, yang berarti dalam kasus Amazon EKS, node Primer Kubernetes akan tetap berada di Zona Ketersediaan yang di-deploy ke Wilayah (bukan di Outposts).
- Node pekerja Amazon EKS di-deploy di Outpost, yang dikendalikan oleh node Primer yang di-deploy di Zona Ketersediaan.

Aliran Lalu Lintas

- Lalu Lintas Bidang Kontrol EKS antara EKS, metrik AWS, dan Amazon CloudWatch akan melewati jaringan pihak ketiga (AWS Direct Connect/AWS Site-to-Site VPN ke Wilayah AWS).
- Lalu Lintas Aplikasi/Data diisolasi dari bidang kontrol dan didistribusikan antara Outposts dan jaringan lokal.
- Distribusi AMI (di-deploy di Outpost) didorong oleh Amazon ECR pusat di Wilayah, namun semua image di-cache secara lokal di Outpost.

Penyeimbang Beban

- Application Load Balancer didukung di Outpost sebagai satu-satunya Elastic Load Balancing lokal yang tersedia
- Network Load Balancer dan Classic Load Balancer tetap berada di Wilayah, tetapi target yang di-deploy di AWS Outposts didukung (termasuk Application Load Balancer).
- Penyeimbang Beban on-premise (di dalam DC korporasi) (yaitu F5 BIG IP, NetScaler) dapat di-deploy dan dirutekan melalui Local Gateway (di dalam AWS Outpost).

Pemilihan komponen cloud hybrid

Pelanggan dapat memilih dari berbagai konfigurasi Outposts yang telah divalidasi (Gambar 1) yang menawarkan campuran kapasitas EC2 dan EBS yang dirancang untuk memenuhi berbagai kebutuhan aplikasi. AWS juga dapat bekerja sama dengan pelanggan untuk membuat konfigurasi khusus yang dirancang untuk kebutuhan aplikasi unik mereka.

Untuk mempertimbangkan konfigurasi yang benar, pastikan untuk memverifikasi parameter deployment dan operasional lokasi fisik yang dipilih untuk pemasangan rak AWS Outpost. Contoh berikut merupakan satu set parameter yang menyoroti persyaratan fasilitas, jaringan, dan daya yang diperlukan untuk validasi lokasi (parameter yang dipilih: contoh nilai):

Opsi Pembelian: Semua Di Muka

Masa berlaku: 3 Tahun

Kapasitas daya on-premise maks.: 20 kVA

Bobot maks.: 2.500 lb

Kecepatan uplink jaringan: 100 Gbps

Jumlah Rak: 1

Konsumsi Daya Rata-rata per Rak: 9,34

Keterbatasan (konsumsi daya/bobot): Konsumsi Daya

Total vCPU Outpost: 480

Total Memori Outpost: 2.496 GiB

Selain parameter minimum, Anda harus membuat asumsi deployment sebelum pesanan apa pun untuk meminimalkan dampak performa dan keamanan pada lanskap infrastruktur yang ada, sehingga sangat memengaruhi biaya infrastruktur on-premise yang ada (pertanyaan yang dipilih: contoh asumsi).

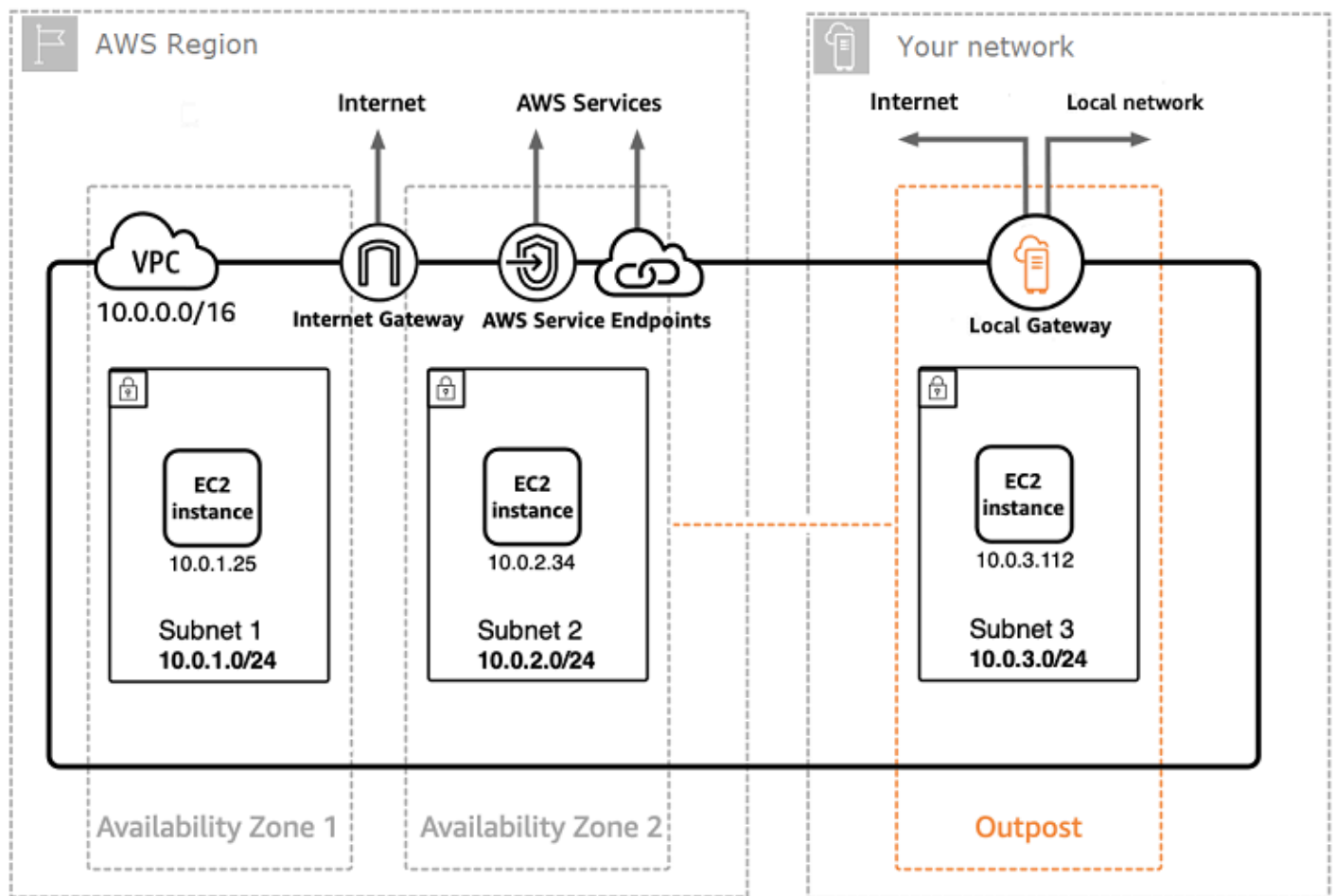
Berapa kecepatan port uplink dari Outpost Networking Device (OND) Anda: 40 atau 100 Gbps

Berapa banyak uplink per Outpost Networking Device (OND) yang akan Anda gunakan untuk menghubungkan AWS Outpost ke jaringan Anda: 4 uplink

Bagaimana tautan layanan Outpost (bidang kontrol Outpost) mengakses layanan AWS: Tautan layanan akan mengakses AWS melalui VIF publik Direct Connect

Apakah ada firewall antara Outposts dan Internet: Ya

Asumsi ini bersama dengan komponen yang dipilih akan secara lebih lanjut mengarah pada arsitektur dengan detail granularitas yang lebih tinggi yang memengaruhi biaya keseluruhan deployment arsitektur cloud hybrid (Gambar 4).



Gambar 5: Contoh deployment arsitektur cloud hybrid

Perincian biaya arsitektur cloud hybrid

Biaya cloud hybrid mencakup beberapa lapisan dan komponen yang di-deploy di seluruh cloud AWS dan lokasi on-premise. Saat Anda menggunakan AWS Managed Services AWS Outposts, Anda hanya dikenai biaya untuk layanan berdasarkan penggunaan per instans-jam dan tidak termasuk biaya penyimpanan instans EC2 dan EBS yang mendasari.

Perincian layanan ini ditampilkan di bagian berikutnya untuk masa berlaku 3 tahun dengan opsi pembayaran sebagian di muka, pembayaran semua di muka, dan tanpa pembayaran di muka (kapasitas EC2 dan EBS). Harga termasuk pengiriman, instalasi, servis dan pembongkaran pada akhir masa berlaku – tidak ada biaya tambahan.

biaya rak pos (contoh disesuaikan)

Biaya EC2

- c5.24xlarge, 11 TB
- 7.148,67 USD per bulan;
- 123.650,18 USD di muka, 3.434,73 USD per bulan
- 239.761,41 USD di muka

- 1 m5.24xbesar, 11 TB
- 7.359,69 USD per bulan
- 127.167,06 USD di muka, 3.532,42 USD per bulan
- 246.373,14 USD di muka

Biaya EBS

- Tingkat EBS 11 TB dikenai harga 0,30 USD/GB setiap bulan

Kesimpulan

Meskipun jumlah dan jenis layanan yang ditawarkan oleh AWS telah meningkat secara dramatis, filosofi kami tentang harga tidak berubah. Anda membayar sesuai pemakaian, membayar apa yang Anda gunakan, membayar lebih sedikit seiring Anda menggunakan lebih banyak, dan membayar bahkan jauh lebih sedikit seiring Anda mencadangkan kapasitas. Semua opsi ini memberdayakan pelanggan AWS untuk memilih model harga yang mereka sukai dan meningkatkan fleksibilitas strategi biaya mereka.

Memproyeksikan biaya untuk kasus penggunaan, seperti hosting aplikasi web, dapat menjadi tantangan, karena solusi biasanya menggunakan beberapa fitur di beberapa produk AWS, yang pada gilirannya berarti ada lebih banyak faktor dan opsi pembelian yang perlu dipertimbangkan.

Cara terbaik untuk memperkirakan biaya adalah dengan memeriksa karakteristik mendasar untuk setiap produk AWS, memperkirakan penggunaan Anda untuk setiap karakteristik, dan kemudian memetakan penggunaan tersebut ke harga yang di-posting di situs web.

Anda dapat menggunakan [AWS Pricing Calculator](#) untuk memperkirakan tagihan bulanan Anda. Kalkulator ini menyediakan detail biaya per layanan, serta perkiraan bulanan gabungan. Anda juga dapat menggunakan kalkulator ini untuk melihat estimasi dan detail biaya untuk solusi umum.

Ingat, Anda dapat mulai menggunakan sebagian besar layanan AWS tanpa biaya dengan [AWS Tingkat Gratis](#).

Kontributor

Kontributor dokumen ini meliputi:

- Vladimir Baranek, Arsitek Solusi Partner Utama (Principal Partner Solution Architect), Amazon Web Services
- Senthil Arumugam, Solusi Arsitek Partner Senior (Senior Partner Solutions Architect), Amazon Web Services
- Mihir Desai, Solusi Arsitek Partner Senior (Senior Partner Solutions Architect), Amazon Web Services

Sumber Bacaan Lebih Lanjut

Untuk informasi tambahan, lihat:

- [Harga AWS](#)
- [AWS Pricing Calculator](#)
- [AWS Tingkat Gratis](#)
- [Manajemen Biaya AWS](#)
- [Laporan Penggunaan dan Biaya AWS](#)
- [Pusat Ekonomi Cloud AWS](#)

Revisi Dokumen

Untuk diberi tahu tentang pembaruan whitepaper ini, berlangganan RSS feed.

| perbaruan-sejarah-perubahan | perbaruan-sejarah-deskripsi | perbaruan-sejarah-tanggal |
|---------------------------------------|--|---------------------------|
| Whitepaper diperbarui | Diperbarui dan menambahkan detail harga layanan, pilihan, perhitungan, dan contoh. | 30 Oktober 2020 |
| Publikasi awal | Whitepaper pertama kali diterbitkan. | Juni 1, 2018 |

Pemberitahuan

Pelanggan bertanggung jawab untuk membuat penilaian independen mereka sendiri atas informasi dalam dokumen ini. Dokumen ini: (a) hanya disediakan sebagai informasi, (b) berisi penawaran produk dan praktik AWS saat ini, yang dapat berubah tanpa pemberitahuan, dan (c) tidak menjadi komitmen atau jaminan apa pun dari AWS dan afiliasi, pemasok, atau pemberi lisensinya. Produk atau layanan AWS disediakan “sebagaimana adanya” tanpa jaminan, representasi, atau ketentuan apa pun, baik tersurat maupun tersirat. Tanggung jawab dan kewajiban AWS kepada pelanggannya dikendalikan oleh perjanjian AWS, dan dokumen ini bukan bagian dari, juga tidak mengubah, perjanjian apa pun antara AWS dan pelanggannya.

© 2020, Amazon Web Services, Inc. atau afiliasinya. Semua hak dilindungi undang-undang.