



AWS ホワイトペーパー

# AWS 料金体系の仕組み



# AWS 料金体系の仕組み: AWS ホワイトペーパー

Copyright © Amazon Web Services, Inc. and/or its affiliates. All rights reserved.

Amazon の商標およびトレードドレスは、Amazon のものではない製品またはサービスと関連付けてはならず、また、お客様に混乱を招くような形や Amazon の信用を傷つけたり失わせたりする形で使用することはできません。Amazon が所有しない商標はすべてそれぞれの所有者に所属します。所有者は必ずしも Amazon と提携していたり、関連しているわけではありません。また、Amazon 後援を受けているとはかぎりません。

# Table of Contents

要約 .....	1
要約 .....	1
はじめに .....	2
主要な原則 .....	3
料金の基本を理解する .....	3
コストを最適化して早期に開始する .....	3
柔軟性の力を最大限に引き出す .....	4
ジョブに適した料金モデルを使用する .....	4
AWS 無料利用枠を開始しましょう .....	5
12 か月間無料 .....	5
常に無料 .....	6
トライアル .....	6
AWS の料金/TCO ツール .....	7
AWS Pricing Calculator .....	7
Migration Evaluator .....	7
サービス別の料金詳細 .....	9
Amazon Elastic Compute Cloud (Amazon EC2) .....	9
Amazon EC2 の料金モデル .....	10
秒単位の請求 .....	11
Amazon EC2 のコスト見積もり .....	11
AWS Lambda .....	12
AWS Lambda の料金 .....	13
追加料金 .....	13
Amazon Elastic Block Store (Amazon EBS) .....	14
Amazon EBS の料金設定方法 .....	14
Amazon Simple Storage Service (Amazon S3) .....	15
Amazon S3 ストレージのコスト見積もり .....	15
Amazon S3 Glacier .....	16
Amazon S3 Glacier は低コストで長期間のストレージを提供する .....	16
データアクセスのオプション .....	16
ストレージと帯域幅にはすべてのファイルオーバーヘッドが含まれる .....	16
Amazon S3 Glacier Select の料金 .....	16
データ転送 .....	17
AWS Outposts .....	17

Outposts 設定の料金 .....	18
AWS Snow ファミリー .....	18
AWS Snowcone .....	19
AWS Snowball .....	19
AWS Snowmobile .....	20
Amazon RDS .....	21
Amazon RDS のコスト見積もり .....	21
Amazon DynamoDB .....	22
Amazon DynamoDB の料金の概要 .....	22
Amazon CloudFront .....	26
Amazon CloudFront の料金 .....	27
Amazon Kendra .....	27
Amazon Kendra の料金 .....	28
Amazon Macie .....	28
Amazon Macie の料金 .....	28
Amazon Kinesis .....	29
Amazon Kinesis Video Streams .....	30
Amazon Kinesis Video Streams の料金 .....	30
WebRTC の料金 .....	30
AWS IoT Events .....	31
AWS IoT Events の料金 .....	31
AWS のコストの最適化 .....	32
適切な料金モデルの選択 .....	32
容量と需要を合致させる .....	32
リソースの無駄を特定するプロセスを実行する .....	33
使用率の低い Amazon EBS ボリュームを特定し、スナップショットを作成して削除すること でコストを削減する .....	33
Amazon S3 の使用状況を分析し、より低コストのストレージ階層を活用してコストを削減 する .....	33
ネットワークを見直し、アイドル状態のロードバランサーを削除してコストを削減する .....	34
AWS Support プランの料金 .....	35
コスト計算例 .....	36
AWS クラウドのコスト計算例 .....	36
アーキテクチャ .....	36
毎日の使用状況プロファイル .....	37
Amazon EC2 のコスト内訳 .....	38

---

ハイブリッドクラウドのコスト計算例 .....	40
ハイブリッドアーキテクチャの説明 .....	40
ハイブリッドクラウドコンポーネントの選択 .....	41
ハイブリッドクラウドアーキテクチャのコスト内訳 .....	43
まとめ .....	45
寄稿者 .....	46
その他の資料 .....	47
改訂履歴 .....	48
注意 .....	49

# AWS の料金の仕組み: AWS の料金の概要

発行日: 2020 年 10 月 30 日 ([改訂履歴](#))

## 要約

アマゾン ウェブ サービス (AWS) は、コンピューティング、ストレージ、データベース、分析、アプリケーション、デプロイの一連の幅広いグローバルサービスを通じて、移行の迅速化、IT コストの削減、グローバルスケールの達成を支援します。クラウドサービスの主な利点の 1 つは、時間の経過とともにニーズが変動しても、ニーズに合わせてコストを最適化できることです。

## はじめに

AWS には、柔軟性、スケーラビリティ、信頼性に優れた高度なアプリケーションの構築を支援するサービスがあります。処理能力、データベースストレージ、コンテンツ配信、その他の機能をお探しの場合でも、AWS では、必要なサービスごとに、使用した期間分のみお支払いいただきます。複雑なライセンスは不要です。AWS では、160 を超えるクラウドサービスでさまざまな料金モデルを提供しています。 サービスを使用した分のみ支払い、サービスの使用を停止したときの追加コストや解約料金はありません。このホワイトペーパーでは、最も広く利用されているいくつかのサービスを例にとり、AWS 料金の仕組みの概要を示します。AWS の各サービスに関する最新の料金情報は <http://aws.amazon.com/pricing/> で入手できます。

# 主要な原則

料金モデルはサービスによって異なりますが、すべてのサービスに該当する主要な原則やベストプラクティスを確認しておくことをお勧めします。

## 料金の基本を理解する

AWS には、コンピューティング、ストレージ、アウトバウンドデータ転送という 3 つの基本的なコスト要因があります。これらの特性は、選択する AWS の製品や料金モデルに応じて多少異なります。

ほとんどの場合、インバウンドデータ転送や、同じリージョン内での他の AWS のサービスとのデータ転送には料金がかかりません。例外もあるため、データ転送レートを確認してから開始してください。アウトバウンドデータ転送はサービス間で集約され、アウトバウンドデータ転送レートで課金されます。この料金は、毎月の明細書に「AWS データ転送 (送信)」として表示されます。転送するデータが多いほど、GB あたりの支払い額は少なくなります。コンピューティングリソースについては、事前に予約してコストに合意している場合を除き、リソースの起動時から終了時まで時間単位で支払います。データストレージとデータ転送については、通常 GB 単位で支払います。

別途記載がない限り、AWS の料金には VAT や消費税など、適用される税金および関税は含まれません。請求連絡先が日本国内であるお客様が AWS をご利用になった場合には、料金と併せて別途消費税をご請求させていただきます。詳細については、[アマゾン ウェブ サービスの消費税率変更についてのよくある質問](#)を参照してください。

## コストを最適化して早期に開始する

クラウドを使えば、固定費 (データセンターや物理サーバーなど) を変動費に変換し、IT を使用した分のみ支払うことができます。さらに、規模の経済によって、変動費は独自に対応して支払う場合よりも大幅に低減します。クラウドを既に始めている場合でも、クラウドへの移行を始めようとしている場合でも、AWS には支出の管理と最適化を支援する一連のソリューションが用意されています。これには、コストや使用状況データの整理と追跡、一括請求 (コンソリデेटッドビルディング) とアクセス許可を介した制御の強化、予算編成と予測を通じたより良い計画の策定、リソースと料金の最適化によるコストの削減に役立つサービス、ツール、リソースが含まれます。今すぐコストの最適化と削減を実現できる方法については、[AWS のコスト最適化](#)のページを参照してください。



## 柔軟性の力を最大限に引き出す

AWS のサービスは、透過的な方法で個別に料金が設定され、オンデマンドで利用できるため、必要なものだけを選択して支払うことができます。また、予約モデルを使用して費用を節約することもできます。サービスの必要分だけに支払うことにより、イノベーションや発明に投資を集中させ、調達の複雑さを解消し、ビジネス全体を柔軟に運営できます。

クラウドベースのリソースの主な利点の 1 つは、稼働していないときには料金がかからないことです。使用しないインスタンスをオフにすると、24 時間 365 日使用した場合と比べて 70% 以上のコスト削減になります。これにより、コスト効率が向上すると同時に、ワークロードがアクティブなときはすべての必要な能力を利用できます。

## ジョブに適した料金モデルを使用する

AWS では、製品に応じていくつかの料金モデルを用意しています。これらのモデルは以下のとおりです。

- オンデマンドインスタンス: 実行するインスタンスに応じて、コンピューティング性能またはデータベース容量に時間単位または秒単位 (最低 60 秒) で支払うことができます。長期契約や前払いは不要です。
- Savings Plans: Amazon EC2、AWS Lambda、AWS Fargate を低コストで利用できる柔軟な料金モデルです。1 年間または 3 年間、一定の量 (USD/時で測定) を使用することを条件とします。
- スポットインスタンス: Amazon EC2 の料金体系であり、空いているコンピューティング性能を前払いの義務なく、時間単位の割引料金 (オンデマンド料金の最大 90% 割引) で利用できます。
- 予約: 事前に容量の料金を支払うことで、最大 75% の大幅な割引を受けることができます。詳細については、「[予約によるコストの最適化](#)」セクションを参照してください。

# AWS 無料利用枠を開始しましょう

[AWS 無料利用枠](#)では、AWS のプラットフォームで 60 を超える製品を無料で実際にご利用いただけます。AWS 無料利用枠では、以下の種類の無料オファーを利用できます。

- **12 か月間無料** - AWS に最初にサインアップした日から 12 か月間、これらのサービスを無料で利用できます。12 か月間の無料利用の有効期限が切れた場合、またはアプリケーション使用量が無料利用枠を超えた場合は、標準の従量性料金をお支払いください。
- **常に無料** - これらの無料利用枠には有効期限がなく、AWS のすべてのお客様がご利用いただけます。
- **トライアル** - これらの無料利用枠は、特定のサービスを最初に利用した日から始まる短期間の無料トライアルです。トライアル期間が終了したら、標準の従量制料金をお支払いください。

このセクションでは、最も一般的に使用されている AWS 無料利用枠のサービスの一部を示しています。利用規約が適用されます。AWS 無料利用枠のサービスの詳細なリストについては、「[AWS 無料利用枠](#)」をご覧ください。

## 12 か月間無料

- [Amazon Elastic Compute Cloud \(Amazon EC2\)](#): リージョンに応じて Linux、RHEL、または SLES t2.micro/t3.micro インスタンスの使用を 1 か月あたり 750 時間、または Windows t2.micro/t3.micro インスタンスの使用を 1 か月あたり 750 時間。
- [Amazon Simple Storage Service \(Amazon S3\)](#): 5 GB の Amazon S3 スタンダードストレージ、20,000 件の GET リクエスト、2,000 件の PUT リクエスト。
- [Amazon Relational Database Service \(Amazon RDS\)](#): MySQL、PostgreSQL、MariaDB、Oracle BYOL、または SQL Server (SQL Server Express Edition を実行) を実行するための Amazon RDS シングル AZ db.t2.micro データベースを 750 時間、20 GB の汎用 SSD データベースストレージ、データベースバックアップと DB スナップショット用に 20 GB のストレージ
- [Amazon CloudFront](#): 毎月 50 GB のデータ転送 (送信)、2,000,000 件の HTTP および HTTPS リクエスト。

## 常に無料

- [Amazon DynamoDB](#): 1 か月あたり最大 2 億件のリクエスト (25 個の[書き込み容量ユニット](#)と 25 個の[読み取り容量ユニット](#))、25 GB のストレージ。
- [Amazon S3 Glacier](#): 1 か月あたり最大 10 GB の Amazon S3 Glacier データを無料で取り出す (Glacier API を使用した標準の取り出しにのみ適用)。
- [AWS Lambda](#): 1 か月あたり 100 万件の無料リクエスト、1 か月あたり最大 320 万秒の計算時間。

## トライアル

- [Amazon SageMaker](#): t2.medium ノートブックは 250 時間/月、トレーニングは m4.xlarge を 50 時間/月、ホスティングは最初の 2 か月間 m4.xlarge を 125 時間/月。
- [Amazon Redshift](#): 1 か月あたり 750 時間を無料で使用。これは、160 GB の圧縮 SSD ストレージを備えた 1 つの DC2.Large ノードを連続実行するのに十分な時間です。また、複数ノードのあるクラスターを構築してより大規模なデータセットをテストすることもできます。これを行うと、無料時間の消費が早くなります。2 か月間の無料トライアルが終了するか、1 か月間の使用が 750 時間を超えた場合、クラスターをシャットダウンして料金を請求されないようにできます。または、標準の[オンデマンド料金](#)で利用を続けることもできます。

AWS 無料利用枠は現在、AWS GovCloud (米国) リージョン または中国 (北京) リージョンではご利用いただけません。Lambda の無料利用枠は、AWS GovCloud (米国) リージョンでご利用いただけます。

# AWS の料金/TCO ツール

見積りを最大限に活かすには、基本的な要件を把握しておく必要があります。例えば、Amazon Elastic Compute Cloud (Amazon EC2) を試す場合、必要なオペレーティングシステム、メモリ要件、I/O 容量などがわかれば役立ちます。また、ストレージが必要かどうかも決定する必要があります。たとえば、データベースを実行するかどうか、どれくらいの期間にわたってサーバーを実行するかなどを決めます。ただし、これらの決定は、見積りの作成前に行う必要はありません。お客様のユースケースと予算に最適なオプションを確認するためにサービス設定とパラメータを満足のいくまで試すことができます。AWS のサービスの詳細な料金については、「[AWS のサービスの料金](#)」を参照してください。

AWS では、お客様が使用できる 2 つのツール (無料) を提供しています。ワークロードの詳細および使用するサービスを確認したら、AWS 料金見積りツールで総保有コストを計算できます。Migration Evaluator は、既存の環境のインベントリ調査、ワークロード情報の確認、AWS 移行の設計と計画に役立ちます。

## AWS Pricing Calculator

AWS Pricing Calculator は、AWS のユースケースに合ったコスト見積もりの作成に役立つウェブベースのサービスです。AWS Pricing Calculator は、これまで一度も AWS を使用したことがないユーザーと、AWS の使用の再編成や拡張を希望しているユーザーの両方に役立ちます。

AWS Pricing Calculator では、ユースケースに基づいて AWS のサービスを調査し、コスト見積もりを作成できます。ソリューションを構築する前にソリューションをモデル化して、見積もりの背後にある価格ポイントと計算を調査し、ニーズに合った利用可能なインスタンスタイプと契約条件を見つけることができます。そのため、AWS の使用に関して、十分な知識に基づいて意思決定することができます。AWS のコストと使用状況に関する計画を立てるか、インスタンスとサービスの新しいセットをセットアップすることができます。

AWS Pricing Calculator の使用は無料です。AWS の手数料と料金の見積もりが表示されます。見積もりには、手数料や料金に適用される税金は含まれません。AWS Pricing Calculator は、情報提供のみを目的として料金の詳細を提供します。AWS Pricing Calculator には、コンソールインターフェイス (<https://calculator.aws/#/>) が用意されています。

## Migration Evaluator

Migration Evaluator (旧 TSO Logic) は、AWS クラウドの計画と移行に関するデータ駆動型ビジネスケースを作成するための無料サービスです。

ビジネスケースを独自に作成するには、時間がかかる場合があります、必ずしも最も費用対効果の高いデプロイと購入オプションを特定できるとも限りません。Migration Evaluator は、AWS の計画と移行に関する適切な意思決定を行うためのビジネスケースをすばやく提供します。Migration Evaluator を使用すれば、組織は AWS のデータ駆動型ビジネスケースを構築できるとともに、AWS の専門知識へのアクセス、複数の移行戦略に関連するコストの可視性、および既存のソフトウェアライセンスの再利用によるコストの削減に関するインサイトを得ることができます。

ビジネスケースは AWS への移行を開始する最初のステップです。オンプレミスのインベントリ検出から始め、サードパーティーツールからエクスポートをアップロードするか、無料のエージェントレスコレクターをインストールして、Windows、Linux、SQL Server のフットプリントをモニタリングできます。最高のエクスペリエンスを提供する一環として、Migration Evaluator に含まれているプログラムマネージャーとソリューションアーキテクトのチームが、移行の目的を把握し、分析を使用してビジネスニーズに最適な移行パターンのサブセットを絞り込みます。結果は透視的なビジネスケースに取り込まれます。このビジネスケースにより、ビジネスとテクノロジーのステークホルダーが統合され、移行過程における規範的な次のステップが提供されます。

Migration Evaluator サービスは、サーバーの設定、使用率、年間の運用コスト、Bring-Your-Own-License の適格性、その他数百のパラメータを含む、エンタープライズのコンピューティングフットプリントを分析します。次に、使用パターンを統計的にモデル化し、各ワークロードを AWS Amazon Elastic Compute Cloud および Amazon Elastic Block Store の最適化された配置と照らし合わせます。最後に、現在の状態の設定と、AWS の柔軟性を示す複数の将来の状態の設定を比較したビジネスケースを出力します。

詳細については、「[Migration Evaluator](#)」を参照してください。

# サービス別の料金詳細

サービスの種類が異なれば、料金モデルも異なります。例えば、Amazon EC2 の料金はインスタンスタイプによって異なり、Amazon Aurora データベースサービスにはデータの入出力 (I/O) とストレージの料金が含まれます。このセクションでは、AWS のいくつかのサービスについて、料金の概念と例を紹介します。AWS のサービス別の最新の料金情報については、「[AWS 料金](#)」でいつでも確認できます。

## トピック

- [Amazon Elastic Compute Cloud \(Amazon EC2\)](#)
- [AWS Lambda](#)
- [Amazon Elastic Block Store \(Amazon EBS\)](#)
- [Amazon Simple Storage Service \(Amazon S3\)](#)
- [Amazon S3 Glacier](#)
- [AWS Outposts](#)
- [AWS Snow ファミリー](#)
- [Amazon RDS](#)
- [Amazon DynamoDB](#)
- [Amazon CloudFront](#)
- [Amazon Kendra](#)
- [Amazon Macie](#)
- [Amazon Kinesis](#)
- [AWS IoT Events](#)

## Amazon Elastic Compute Cloud (Amazon EC2)

[Amazon Elastic Compute Cloud \(Amazon EC2\)](#) は、安全でサイズ変更可能なコンピューティング性能をクラウド内で提供するウェブサービスです。デベロッパーがウェブスケールのクラウドコンピューティングを簡単に利用できるように設計されています。Amazon EC2 のシンプルなウェブサービスインターフェイスを通じて、コンピューティングリソースを完全にコントロールしながら、容量をスムーズに取得して設定できます。

Amazon EC2 では、わずか数分間で新規サーバーインスタンスを取得して起動できるようになります。これにより、コンピューティング要件の変化に合わせて、すばやく容量をスケールアップおよびスケールダウンできます。

## Amazon EC2 の料金モデル

Amazon EC2 インスタンスに支払うには、[オンデマンドインスタンス](#)、[Savings Plans](#)、[リザーブドインスタンス](#)、[スポットインスタンス](#)の 4 つの方法があります。

### オンデマンドインスタンス

[オンデマンドインスタンス](#)では、実行するインスタンスに応じて、コンピューティング性能に時間単位または秒単位で支払います。長期契約や前払いは必要ありません。コンピューティング性能を増減してアプリケーションの需要を満たすことができます。使用したインスタンスに対して、指定した時間料金を支払うだけで済みます。オンデマンドインスタンスは、以下のユースケースに推奨されます。

- 前払いや長期契約なしで、Amazon EC2 の低コストや柔軟性を利用したいユーザー
- 短期間、スパイクを伴う、または予測不能なワークロードがあっても中断できないアプリケーション
- 初めて Amazon EC2 で開発またはテストするアプリケーション

### Savings Plans

[Savings Plans](#) は、1 年間または 3 年間、一貫した使用量 (USD/時間で測定) を確約する代わりに Amazon EC2、AWS Lambda、AWS Fargate を低コストで利用できる柔軟な料金モデルです。Savings Plans は、AWS コンピューティング使用料金を最大 72% 節約できる柔軟な料金モデルです。この料金モデルでは、インスタンスファミリー、サイズ、OS、テナンシー、AWS リージョンを問わず、より低料金で Amazon EC2 インスタンスを利用できます。このモデルは、AWS Fargate と AWS Lambda の使用にも適用されます。

使用量が予測可能で一定しているワークロードの場合、Savings Plans はオンデマンドインスタンスと比べて大幅な節約になります。以下の場合に推奨されます。

- 使用量が一貫して安定した状態であるワークロード
- 場所ごとに異なるインスタンスタイプやコンピューティングソリューションを使用したいお客様
- 1 年間または 3 年間にわたって EC2 の使用料を支払うことを約束できるお客様



## スポットインスタンス

[Amazon EC2 スポットインスタンス](#)を使用すると、空いている Amazon EC2 のコンピューティング性能をリクエストしてオンデマンド料金から最大 90% 割引で利用できます。スポットインスタンスは、以下の場合にお勧めします。

- 開始および終了時間が柔軟なアプリケーション
- 非常に低額のコンピューティング料金以外では、実行の採算性がないアプリケーション
- フォールトトレラントまたはステートレスなワークロードを持つユーザー

スポットインスタンス料金は Amazon EC2 で設定され、スポットインスタンス容量に対する長期の需給傾向に基づいて緩やかに調整されます。

## リザーブドインスタンス

[Amazon EC2 リザーブドインスタンス](#)では、オンデマンドインスタンスの料金と比べて大幅な割引 (最大 75%) を受けられます。さらに、特定のアベイラビリティゾーンにリザーブドインスタンスを割り当てると、容量が予約されるため、インスタンスが必要なときにインスタンスを確実に起動できます。

## 秒単位の請求

秒単位の請求でコストを節約できます。請求の最小単位は 60 秒です。これは、開発とテスト、データ処理、分析、バッチ処理、ゲームアプリケーションなど、期間によって使用量が増減するリソースに特に効果的です。[秒単位の請求について詳しくは、こちらをご覧ください。](#)

## Amazon EC2 のコスト見積もり

Amazon EC2 の使用コストの見積もりを開始するときは、以下の点を考慮します。

- サーバーの実働時間: リソースは、Amazon EC2 インスタンスが起動されてから終了されるまでの時間、または Elastic IP アドレスが割り当てられてから割り当てが解除されるまでの時間など、実行している時間中は料金が発生します。
- インスタンスタイプ: Amazon EC2 は、さまざまなユースケースに合わせて最適化されたインスタンスタイプを幅広く取り揃えています。インスタンスタイプは、CPU、メモリ、ストレージ、ネットワーク容量のさまざまな組み合わせで構成されているため、アプリケーションに最適なリソースの組み合わせを柔軟に選択できます。各インスタンスタイプには最低 1 つのインスタンスサイズが含まれており、ターゲットワークロードの要件に合わせてリソースをスケールできます。



- 料金モデル: オンデマンドインスタンスの場合、コンピューティング性能に対して時間単位で支払います。最低費用の負担義務はありません。
- インスタンス数: ピーク負荷を処理するために、Amazon EC2 および Amazon EBS リソースの複数のインスタンスをプロビジョニングできます。
- ロードバランシング: Elastic Load Balancing を使用して、Amazon EC2 インスタンス間でトラフィックを分散できます。Elastic Load Balancing を実行した時間数とそれが処理したデータ量が月額コストに反映されます。
- 詳細モニタリング: [Amazon CloudWatch](#) を使用して EC2 インスタンスをモニタリングできます。デフォルトでは、基本モニタリングが有効になっています。固定月額料金の場合、1 分ごとに 1 回、事前に選択した 7 つのメトリクスを記録する詳細モニタリングを選択できます。1 か月未満の場合は、時間単位のインスタンス料金に従って、時間割計算で課金されます。
- Amazon EC2 Auto Scaling: Amazon EC2 Auto Scaling は、定義したスケーリングポリシーに従って、Amazon EC2 インスタンスのデプロイ数を自動的に調整します。このサービスは、Amazon CloudWatch の料金で利用できます。追加料金はありません。
- Elastic IP アドレス: 実行中のインスタンスに関連付けられた Elastic IP アドレス 1 個を無料で使用できます。
- ライセンス: AWS でオペレーティングシステムとアプリケーションを実行するために、AWS からさまざまなソフトウェアライセンスを従量制料金で取得できます。これらは、完全に準拠しているライセンスであり、複雑なライセンス契約条件を管理する必要はありません。ただし、ソフトウェアベンダーと既存のライセンス契約を結んでいる場合は、適切なライセンスをクラウドに持ち込んで、総保有コスト (TCO) を削減できます。AWS が提供する [License Manager](#) を使用すると、Microsoft、SAP、Oracle、IBM などのベンダーからのライセンスを、AWS とオンプレミス環境で簡単に管理できます。

詳細については、「[Amazon EC2 の料金](#)」を参照してください。

## AWS Lambda

[AWS Lambda](#) を使用すると、サーバーをプロビジョニングまたは管理しなくてもコードを実行できます。お支払いは、使用したコンピューティング時間の料金のみとなり、コードが実行されていないときには料金が発生しません。Lambda を使用すれば、実質どのようなタイプのアプリケーションやバックエンドサービスでも実行でき、管理は必要ありません。コードをアップロードするだけで、高可用性を維持しながら、コードを実行してスケールするために必要なすべての作業を Lambda が引き受けます。

## AWS Lambda の料金

AWS Lambda では、使用した分のみ支払います。関数へのリクエストの数とコードの実行時間に基づいて課金されます。Lambda は、コンソールからのテスト呼び出しを含む、イベント通知や呼び出しにตอบสนองして実行を開始するたびにリクエストを登録します。関数全体の合計リクエスト数に対して課金されます。

期間は、コードの実行を開始した時点から、コードが結果を返すか、終了するまでの時間で計算され、値は 1 ミリ秒単位で切り上げられます。料金は関数に割り当てたメモリ量によって異なります。

AWS Lambda は、Compute Savings Plans に組み込まれており、この料金モデルでは 1 年間または 3 年間、一貫した使用量 (USD/時間で測定) を確約する代わりに Amazon EC2、AWS Fargate、AWS Lambda を低コストで利用できます。Compute Savings Plans を使うと、AWS Lambda で最大 17% のコストを節約できます。この割引料金は、「期間」、「同時プロビジョニング数」、「期間 (同時プロビジョニング数)」に適用されます。

### リクエスト料金

- 無料利用枠: 1 か月あたり 100 万件のリクエスト、1 か月あたり 400,000 GB 秒のコンピューティング時間
- その後は 0.20 USD/1,000,000 件のリクエスト ( 0.0000002 USD/リクエスト )

### 期間料金

- 1 か月あたり 400,000 GB 秒無料、最大 320 万秒のコンピューティング時間
- その後の使用には 0.00001667 USD/GB 秒

### 追加料金

Lambda 関数が、他の AWS のサービスを使用したり、データを転送したりすると、追加料金が発生する場合があります。例えば、Lambda 関数が Amazon S3 との間でデータを読み書きすると、読み取り/書き込みのリクエストと Amazon S3 に保存したデータに対して課金されます。Lambda 関数を実行したリージョンの外から AWS Lambda 関数の内外に転送したデータに対しては、[Amazon EC2 オンデマンド料金](#)の「データ転送」に記載されている EC2 データ転送料金が課金されます。

# Amazon Elastic Block Store (Amazon EBS)

[Amazon Elastic Block Store \(Amazon EBS\)](#) は、Amazon EC2 インスタンス用に設計された、使いやすい高パフォーマンスのブロックストレージサービスです。Amazon EBS ボリュームは、インスタンスの寿命とは独立して持続するオフインスタンスストレージです。これらは、クラウド内の仮想ディスクに似ています。Amazon EBS には 2 つのボリュームタイプがあります。

- SSD-Backed ボリュームは、I/O サイズの小さい、頻繁な読み取り/書き込み操作を伴うトランザクションワークロード用に最適化されています。主要なパフォーマンス属性は IOPS です。
- HDD-Backed ボリュームは、大きなストリーミングワークロード用に最適化されています。パフォーマンスの測定単位としては、IOPS よりスループット (メガビット/秒で測定) の方が適しています。

## Amazon EBS の料金設定方法

Amazon EBS の料金には次の 3 つの要因が含まれます。

- ボリューム: すべての EBS ボリュームタイプのボリュームストレージは、プロビジョニングした容量 (GB/月) で課金され、そのストレージを解放するまで料金が発生します。
- スナップショット: スナップショットストレージは、データを Amazon S3 に保存した領域のサイズに基づきます。Amazon EBS は空のブロックを保存しないため、スナップショットサイズはボリュームサイズよりも大幅に小さくなります。EBS スナップショットのコピーは、リージョン間で転送したデータのボリュームに基づいて課金されます。ボリュームの最初のスナップショットについては、Amazon EBS がデータ全体のコピーを Amazon S3 に保存します。増分スナップショットごとに、Amazon EBS ボリュームの変更部分のみが保存されます。スナップショットのコピー後、標準 EBS スナップショット料金がコピー先リージョンのストレージに適用されます。
- EBS の高速スナップショット復元 (FSR): FSR を有効にしたアベイラビリティゾーンごとに、データサービス単位時間 (DSU) で課金されます。DSU は、1 時間を最低として、分単位で課金されます。1 FSR DSU 時間の料金は、アベイラビリティゾーンあたり 0.75 USD です。この料金は us-east-1 (バージニア北部) に基づいています。
- スナップショット用の EBS direct API: スナップショット用の EBS direct API は、EBS スナップショットデータを直接読み取り、2 つのスナップショット間の相違を識別するためのアクセスを提供します。これらの API には以下の料金が発生します。
- ListChangedBlocks および ListSnapshotBlocks API はリクエストごとに課金されます。
- GetSnapshotBlock API は SnapshotAPIUnit (ブロックサイズ 512 KiB) ごとに課金されます。

- データ転送: アプリケーションから転送されたデータの量を考慮します。インバウンドデータ転送は無料で、アウトバウンドデータ転送料金は階層化されています。外部転送またはクロスリージョン転送を使用する場合は、[EC2 データ転送料金](#)が別途適用されます。

詳細については、「[Amazon EBS の料金](#)」ページを参照してください。

## Amazon Simple Storage Service (Amazon S3)

[Amazon Simple Storage Service \(Amazon S3\)](#) は、ウェブサイト、モバイルアプリケーション、社内アプリケーション、IoT センサーやデバイスからのデータなど、あらゆる場所からのあらゆる量のデータを保存および取得するために構築されたオブジェクトストレージです。このストレージは、99.999999999% の耐久性をもたらし、あらゆる業界のマーケットリーダーが使用している何百万ものアプリケーションのデータを保存するように設計されています。他の AWS のサービスと同様に、Amazon S3 は従量制料金のシンプルさと費用対効果を提供します。

### Amazon S3 ストレージのコスト見積もり

Amazon S3 では、ストレージを使用した分のみ支払います。最低費用の負担義務はありません。料金は Amazon S3 バケットの場所に基きます。Amazon S3 のコスト見積もりを開始するときは、以下の点を考慮します。

- ストレージクラス: Amazon S3 には、さまざまなユースケース向けに設計された広範なストレージクラスがあります。これらのクラスとして、アクセス頻度が高いデータの汎用ストレージ用の S3 Standard、アクセスパターンが未知であるか、変化するデータ用の S3 Intelligent-Tiering、長期間使用するがアクセス頻度が低いデータ用の S3 Standard-Infrequent Access (S3 Standard-IA) と S3 One Zone-Infrequent Access (S3 One Zone-IA)、長期アーカイブおよびデジタル保存用の Amazon S3 Glacier (S3 Glacier) と Amazon S3 Glacier Deep Archive (S3 Glacier Deep Archive) があります。Amazon S3 には、ライフサイクル全体を通してデータを管理する機能も備わっています。S3 ライフサイクルポリシーを設定すると、データは別のストレージクラスに自動的に転送されます。アプリケーションを変更する必要はありません。
- ストレージ: Amazon S3 バケット内に保存されたオブジェクトの数とサイズ、およびストレージのタイプに応じてコストは異なります。
- リクエストとデータ取得: S3 バケットとオブジェクトに対するリクエストのコストは、リクエストタイプとリクエストの数に基きます。
- データ転送: Amazon S3 リージョン外に転送されたデータの量です。同じ AWS リージョン内では、S3 バケット間の転送や、Amazon S3 から他のサービスへの転送は無料です。

- 管理とレプリケーション: アカウントのバケットで有効になっているストレージ管理機能 (Amazon S3 インベントリ、分析、オブジェクトのタグ付け) に対して支払います。

詳細については、「[Amazon S3 の料金](#)」を参照してください。毎月の請求額は、[AWS Pricing Calculator](#) で見積もることができます。

## Amazon S3 Glacier

[Amazon S3 Glacier](#) は、安全性と耐久性に優れ、非常に低コストのクラウドストレージサービスで、データのアーカイブや長期バックアップに使用できます。このサービスは、99.999999999% の耐久性を実現するように設計されており、最も厳格な規制要件にも対応できる包括的なセキュリティとコンプライアンスの機能を提供します。Amazon S3 Glacier はインプレースクエリ機能を備えており、保管中のアーカイブデータに対して直接、強力な分析を実行できます。

### Amazon S3 Glacier は低コストで長期間のストレージを提供する

Amazon S3 Glacier は、1 か月あたり 0.004 USD/GB から開始して、非常に低いコストで大量のデータをアーカイブできます。必要な分に対してのみ支払い、最低費用の負担や前払いの義務はありません。料金を決定するその他の要因には、リクエストや Amazon S3 Glacier からの送信データ転送 (受信転送は無料) などがあります。

### データアクセスのオプション

Amazon S3 Glacier には、コストを低く抑えつつ、さまざまな取り出しニーズに対応するために、数分から数時間にわたる、アーカイブへの 3 つのアクセスオプションが用意されています。詳細については、「[Amazon S3 Glacier に関するよくある質問](#)」を参照してください。

### ストレージと帯域幅にはすべてのファイルオーバーヘッドが含まれる

料金層には、Amazon EC2、Amazon S3、Amazon Glacier、Amazon RDS、Amazon SimpleDB、Amazon SQS、Amazon SNS、Amazon DynamoDB、AWS Storage Gateway 全体にわたる、インターネットへのデータ転送 (送信) の合計使用量が反映されます。

### Amazon S3 Glacier Select の料金

Amazon S3 Glacier Select では、Amazon S3 Glacier に保存されているデータに対して直接クエリを実行できます。アーカイブ全体を取得する必要はありません。この機能の料金は、データをスキャン

した合計量、Amazon S3 Glacier Select から返されたデータ量、Amazon S3 Glacier Select で開始したリクエストの数に基づきます。

詳細については、「[Amazon S3 Glacier の料金](#)」ページを参照してください。

## データ転送

Amazon S3 へのデータ転送 (受信) は無料です。Amazon S3 からのデータ転送 (送信) の料金は、リージョンごとに設定されています。AWS Snowball の料金の詳細については、「[AWS Snowball の料金](#)」ページを参照してください。

## AWS Outposts

AWS Outposts は、AWS インフラストラクチャ、AWS のサービス、API、およびツールを、あらゆるデータセンター、コロケーションスペース、またはオンプレミス施設に拡張するフルマネージドサービスです。AWS Outposts は、オンプレミスシステム、ローカルデータ処理、またはローカルデータストレージへの低レイテンシーアクセスを必要とするワークロードに最適です。

Outposts は最も近い AWS リージョンに接続して、オンプレミスで同じ管理およびコントロールプレーンサービスを提供し、オンプレミス環境とクラウド環境の両方で、真に一貫した運用体験を提供します。Outposts のインフラストラクチャと AWS のサービスは、クラウド内とまったく同様に、AWS によって管理、モニタリング、更新されます。

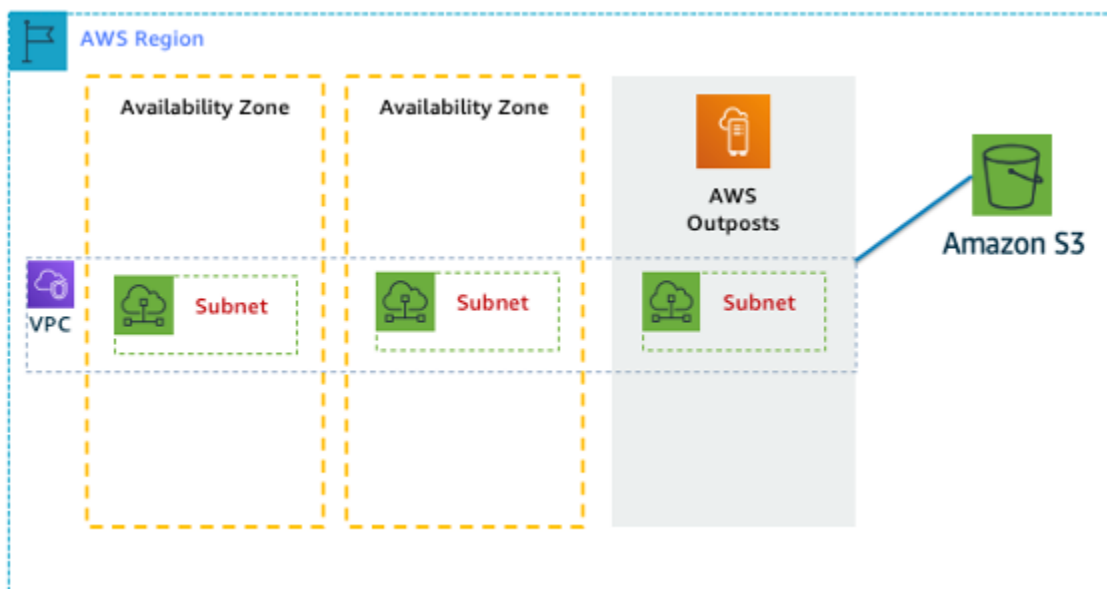


図 1: AWS Outposts アーキテクチャの例



## Outposts 設定の料金

Amazon EC2 と Amazon EBS の容量の料金は SKU で設定されます。3 年契約で、一部前払い、全額前払い、前払いなしのオプションを使用できます。料金には、納入、設置、修理、期末の撤去が含まれます。

AWS Outposts でローカルに実行されている AWS のサービスは、使用量に対してのみ課金されます。Amazon EC2 の容量と Amazon EBS のストレージはアップグレードできます。オペレーティングシステムの料金は、ライセンス料をカバーするアップリフトとして使用量に基づいて請求され、最低費用の負担義務はありません。AWS リージョンの同じデータ送受信料金が適用されます。ローカルネットワークでは追加のデータ転送料金はかかりません。

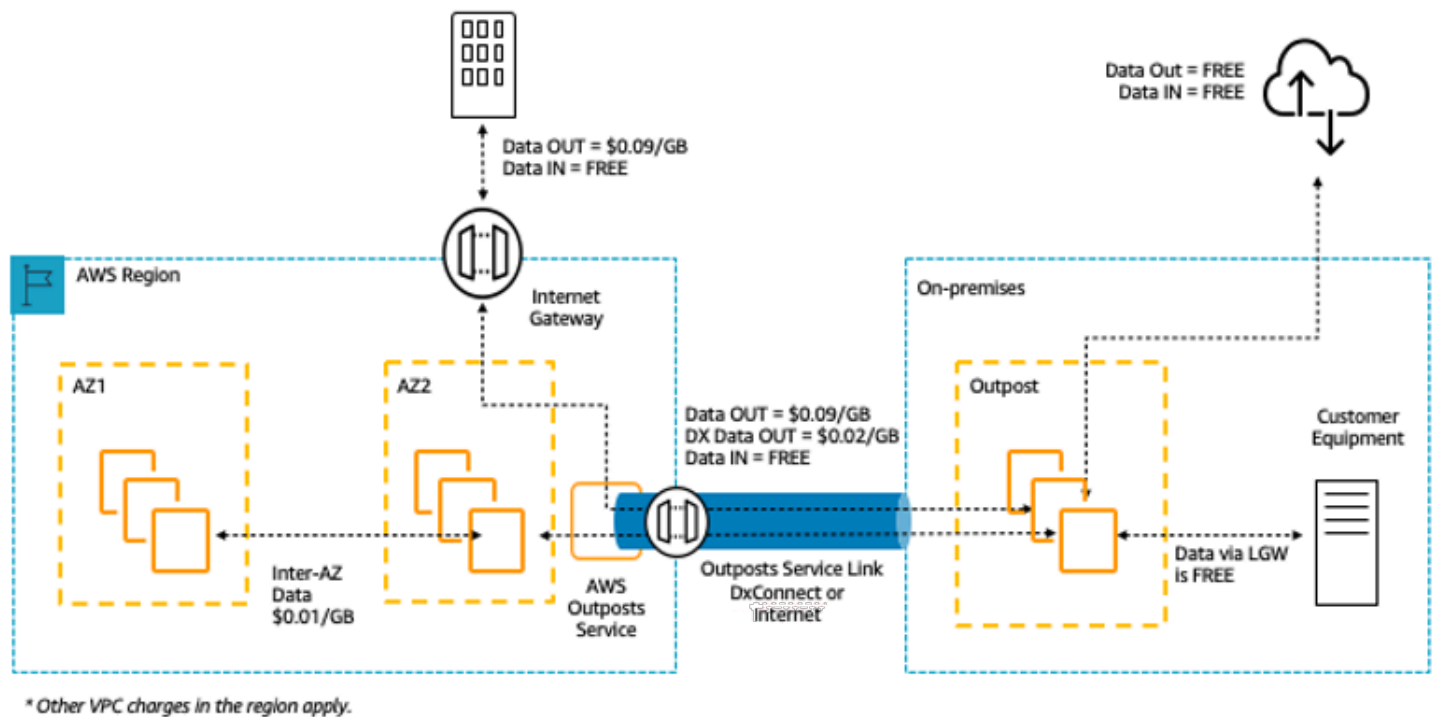


図 2: AWS Outposts 送受信料金

詳細については、「[AWS Outposts の料金](#)」ページを参照してください。

## AWS Snow ファミリー

AWS Snow ファミリーは、データセンターの設置が困難な厳しい環境や、一貫したネットワーク接続が利用できない場所でオペレーションを実行する必要があるお客様を支援するサービスです。Snow ファミリーは、AWS Snowcone、AWS Snowball、AWS Snowmobile で構成されます。多数の物理デバイスや容量ポイントを提供し、そのほとんどにコンピューティング機能が組み込まれ

ています。これらのサービスによって、AWS との間でエクサバイト規模のデータを物理的に転送できるようになります。Snow ファミリーのデバイスは、AWS が所有および管理しており、AWS のセキュリティ、モニタリング、ストレージ管理、コンピューティング機能と統合できます。

## AWS Snowcone

AWS Snowcone は、エッジコンピューティングおよびデータ転送デバイスの AWS Snow ファミリーの最小のメンバーです。Snowcone は、小型で頑丈かつ安全です。Snowcone では、デバイスを出荷してオフラインで、または AWS DataSync を使用してオンラインで、データを収集および処理し、AWS に移動できます。

AWS Snowcone では、デバイスの使用と AWS からのデータ転送に対してのみ料金が発生します。Snowcone を使用して AWS にオフラインで転送したデータには、転送料金が発生しません。AWS DataSync を使用してオンラインで転送したデータの料金については、「[DataSync の料金](#)」ページを参照してください。AWS クラウドにデータを保存すると、標準の料金が適用されます。

AWS Snowcone では、ジョブ単位でサービス料金を支払います。これにはオンサイトでの 5 日間の使用料が含まれ、さらに追加してデバイスをオンサイトで使用した日数分の料金を支払います。大量のデプロイについては、AWS 日本担当チームにお問い合わせください。

料金の詳細については、「[AWS Snowcone の料金](#)」を参照してください。

## AWS Snowball

AWS Snowball はデータ移行およびエッジコンピューティングデバイスで、Compute Optimized と Storage Optimized の 2 つのデバイスオプションがあります。

Snowball Edge Storage Optimized デバイスは、40 台の vCPU のコンピューティング性能に加えて 80 テラバイトの使用可能なブロックまたは Amazon S3 互換のオブジェクトストレージを提供します。これはローカルストレージや大規模データ転送に最適です。Snowball Edge Compute Optimized デバイスは、52 台の vCPU、42 テラバイトの使用可能なブロックまたはオブジェクトストレージ、オプションの GPU を提供します。これらのデバイスは、分離された環境での高度な機械学習やフルモーシオンビデオ分析などのユースケースに役立ちます。お客様はこれら 2 つのオプションを使用して、接続が断続する環境 (製造、工業、輸送など) や極端な遠隔地 (軍事行動や海上活動など) でデータの収集、機械学習と処理、保存を行い、その後デバイスに AWS に返送できます。また、これらのデバイスをラックに設置してクラスター化し、より大きな設備を一時的に構築することもできます。



AWS Snowball には、使用量、デバイスタイプ、使用期間という 3 つの料金要素があります。

まず、ユースケースの計画を把握します。デバイスでデータ転送のみを行うか、コンピューティングを実行するかを確認します。デバイスはデータ転送にもコンピューティングにも使用できますが、データ転送ジョブには Snowball Edge Storage Optimized を使用する方が費用対効果が高くなります。

次に、デバイスとして Snowball Edge Storage Optimized または Snowball Edge Compute Optimized のいずれかを選択します。また、エッジアプリケーションのために Snowball Edge Compute Optimized で GPU インスタンスを実行するオプションも選択できます。

オンデマンドでの使用に対しては、オンサイトで Snowball Edge デバイスを使用する 10 日分を含む、データ転送ジョブ単位のサービス料金をお支払いいただきます。配送日数 (デバイスの受取日と AWS への返送日を含む) は、この 10 日間に含まれません。10 日を過ぎると、デバイスを保持する追加の日ごとに安価な日次料金をお支払いいただきます。

1 年または 3 年の契約については、地域の担当チームにお問い合わせください。AWS コンソールでこの選択を行うことはできません。

AWS に転送したデータには転送料金がかかりません。AWS クラウド内に保存したデータには標準の料金が適用されます。

料金の詳細については、「[AWS Snowball の料金](#)」を参照してください。

## AWS Snowmobile

AWS Snowmobile は、最大 100 PB のデータを長さ 14 m の丈夫な輸送コンテナで移動するため、マルチペタバイトまたはエクサバイト規模のデジタルメディアの移行やデータセンターのシャットダウンに最適です。Snowmobile がお客様の拠点に到着すると、ネットワークに接続されたデータストアとして安全で高速なデータ転送を行います。データを Snowmobile に転送すると、データは AWS リージョンに返送され、Amazon S3 にロードされます。

Snowmobile の料金は 1 か月あたりトラックに保存されるデータ量に基づいて計算されます。

Snowmobile は特定の [AWS リージョン](#)において AWS のサービスで利用できます。各リージョンでデータ転送のニーズについて相談したり、評価のスケジュールを設定したりするには、[AWS 日本担当チーム](#)にお問い合わせください。

料金の詳細については、「[AWS Snowmobile の料金](#)」を参照してください。

# Amazon RDS

[Amazon RDS](#) は、クラウド内でリレーショナルデータベースを簡単に設定、運用、スケールするためのウェブサービスです。Amazon RDS は、コスト効率の高い、サイズ変更可能な容量を提供し、時間のかかる管理タスクを引き受けることで、お客様がアプリケーションやビジネスに集中できるようにします。

## Amazon RDS のコスト見積もり

Amazon RDS のコストに影響を及ぼす要因は以下のとおりです。

- サーバーの実働時間: DB インスタンスを起動してから終了するまでの時間など、リソースが動作している時間に対して料金が発生します。
- データベースの特性: 選択したデータベースの物理的容量が、課金額に影響します。データベースの特性は、データベースのエンジン、サイズ、メモリクラスに応じて異なります。
- データベース購入タイプ: オンデマンド DB インスタンスを使用する場合は、DB インスタンスが動作する時間ごとにコンピューティング性能に対して料金を支払います。最低費用の負担義務はありません。リザーブド DB インスタンスの場合は、1 年間または 3 年間の使用を予約した DB インスタンスごとに低額の一括前払いを行うことができます。
- データベースインスタンスの数: Amazon RDS では、ピーク負荷に対応するために複数の DB インスタンスをプロビジョニングできます。
- プロビジョンドストレージ: アクティブな DB インスタンス用のプロビジョニングされたデータベースストレージの 100% までのバックアップストレージには追加料金が発生しません。DB インスタンスが終了すると、バックアップストレージには毎月 GB 単位で料金が請求されます。
- 追加のストレージ: プロビジョンドストレージの容量に加えて、バックアップストレージの容量に対し、毎月 GB 単位で料金が請求されます。
- 長期保有: 長期保有を有効にしたデータベースインスタンスごとに毎月 vCPU 単位で料金が請求されます。料金は、データベースで使用する RDS インスタンスタイプに応じて異なり、さらにリージョンごとに異なる場合があります。長期保有をオフにすると、7 日間が経過したパフォーマンスデータは削除されます。
- API リクエスト: API の無料利用枠には、Performance Insights ダッシュボードからのすべてのコールと、Performance Insights ダッシュボード外からの 100 万件のコールが含まれます。Performance Insights の無料利用枠を超えた API リクエストは 1,000 件のリクエストごとに 0.01 USD が課金されます。
- デプロイタイプ: DB インスタンスは単一のアベイラビリティーゾーン (スタンドアロンのデータセンターに類似) または複数のアベイラビリティーゾーン (可用性と耐久性を強化するセカンダリ

データセンターに類似) にデプロイできます。ストレージおよび I/O の料金は、デプロイ先のアベイラビリティゾーンの数に応じて異なります。

- データ転送: インバウンドデータ転送は無料です。アウトバウンドデータ転送のコストは階層化されています。

アプリケーションのニーズに応じて、Amazon RDS データベースのリザーブドインスタンスを購入することで Amazon RDS データベースインスタンスのコストを最適化できます。リザーブドインスタンスを購入するには、予約するインスタンスごとに低額の一括払いを行います。購入したインスタンスの時間単位の利用料金が大幅に割引されます。

詳細については、「[Amazon RDS の料金](#)」を参照してください。

## Amazon DynamoDB

[Amazon DynamoDB](#) は、規模を問わず、一貫した 1 桁ミリ秒のレイテンシーを必要とするすべてのアプリケーションに対する高速で柔軟性の高い [NoSQL データベース](#) サービスです。フルマネージドのクラウドデータベースであり、ドキュメントストアと key-value ストアの両方のモデルをサポートしています。その柔軟なデータモデル、信頼性の高いパフォーマンス、スループット容量のオートスケーリングにより、モバイル、ウェブ、ゲーム、広告技術、IoT、その他多くの用途に最適です。

### Amazon DynamoDB の料金の概要

DynamoDB では、DynamoDB テーブルのデータの読み取り、書き込み、保存に加え、お客様が有効にしたオプション機能が課金の対象となります。DynamoDB には、オンデマンド容量モードとプロビジョンド容量モードという 2 種類の容量モードがあり、それぞれにテーブルの読み取りと書き込みを処理する請求オプションがあります。

DynamoDB の読み取りリクエストは、強力な整合性のある読み取り、結果整合性のある読み取り、トランザクション読み取りのいずれかとなります。

#### オンデマンド容量モード

オンデマンド容量モードでは、アプリケーションがテーブルに対して実行したデータの読み取りと書き込みのリクエストごとに料金を支払います。ワークロードの増減には DynamoDB が即座に対応するため、お客様はアプリケーションに期待する読み取り/書き込みスループットを指定する必要がありません。DynamoDB では、DynamoDB のコア機能とオプション機能に対して課金されます。

表: Amazon DynamoDB のオンデマンド料金

コア機能の請求単位	詳細
読み取りリクエスト単位 (RRU)	<p>テーブルからデータを読み取る API コールは RRU で課金されます。</p> <p>強力な整合性のある読み取りリクエスト (最大 4 KB) には 1 つの RRU が必要です。</p> <p>4 KB を超える項目には、追加の RRU が必要です。</p> <p>最大 4 KB の項目の場合:</p> <p>結果整合性のある読み取りリクエストには、半分の RRU が必要です。</p> <p>トランザクション読み取りリクエストには 2 つの RRU が必要です</p>
書き込みリクエスト単位 (WRU)	<p>テーブルにデータを書き込む各 API コールが WRU です。</p> <p>標準の WRU では、最大 1 KB の項目を書き込むことができます。</p> <p>1 KB より大きい項目には、追加の WCU が必要です。</p> <p>トランザクション書き込みには 2 つの WRU が必要です。</p>

#### RRU の例:

- 8 KB の項目の強力な整合性のある読み取りリクエストには、2 つの読み取りリクエスト単位が必要です。
- 8 KB の項目の結果整合性のある読み取りには、1 つの読み取りリクエスト単位が必要です。
- 8 KB の項目のトランザクション読み取りには、4 つの読み取りリクエスト単位が必要です。

## WRU の例:

- 1 KB の項目の書き込みリクエストには、1 つの WRU が必要です。
- 3 KB の項目の書き込みリクエストには 3 つの WRU が必要です。
- 3 KB の項目のトランザクション書き込みリクエストには、6 つの WRU が必要です。

DynamoDB のコア機能とオプション機能に対する DynamoDB の課金方法の詳細については、「[オンデマンド容量の料金](#)」を参照してください。

## プロビジョンド容量モード

プロビジョンド容量モードでは、アプリケーションに要求する 1 秒あたりのデータの読み取りと書き込みの回数を指定します。オートスケーリングを使用すると、指定した利用率に応じてテーブルの容量が自動的に調整されるため、アプリケーションのパフォーマンスを確保するとともにコストを削減できます。

表: Amazon DynamoDB のプロビジョンド容量モード

コア機能の請求単位	詳細
読み取り容量ユニット (RCU)	<p>テーブルからデータを読み取る API コールは RCU です。</p> <p>サイズが最大 4 KB の項目の場合、1 つの RCU で強力な整合性のある読み取りリクエストを 1 秒あたり 1 回実行できます。</p> <p>サイズが 4 KB より大きい項目には、追加の RCU が必要です。</p> <p>最大 4 KB の項目の場合:</p> <p>1 つの RCU で結果整合性のある読み取りリクエストを 1 秒あたり 2 回実行できます。</p> <p>トランザクション読み取りリクエストでは、1 秒あたり 1 回読み取るのに 2 つの RCU が必要です。</p>

コア機能の請求単位	詳細
書き込み容量ユニット (WCU)	<p>テーブルにデータを書き込む各 API コールが書き込みリクエストです。</p> <p>サイズが最大 1 KB の項目の場合、1 つの WCU で標準の書き込みリクエストを 1 秒あたり 1 回実行できます。</p> <p>1 KB より大きい項目には、追加の WCU が必要です。</p> <p>トランザクション書き込みリクエストでは、最大 1 KB の項目を 1 秒あたり 1 回書き込むのに 2 つの WCU が必要です。</p>
データストレージ	<p>DynamoDB はテーブルのサイズを継続的にモニタリングして、ストレージ料金を決定します。</p> <p>DynamoDB では、請求対象のデータのサイズを測定するために、アップロードしたデータの raw バイトサイズに加えて、インデックス作成に伴う各項目のストレージオーバーヘッドとして 100 バイトをアカウントに追加します。</p> <p>毎月保存する最初の 25 GB は無料です。</p>

## WCU の例

- 1 KB の項目の標準書き込みリクエストには 1 つの WCU が必要です。
- 3 KB の項目の標準書き込みリクエストには 3 つの WCU が必要です。
- 3 KB の項目のトランザクション書き込みリクエストには 6 つの WCU が必要です。

## RCU の例:

- 8 KB の項目の強い整合性のある読み取りには 2 つの RCU が必要です。

- 8 KB の項目の結果整合性のある読み取りには 1 つの RCU が必要です。
- 8 KB の項目のトランザクション読み取りには 4 つの RCU が必要です。

詳細については、「[Amazon DynamoDB の料金](#)」を参照してください。

## データ転送

Amazon DynamoDB と同じリージョン内の他の AWS のサービスとの間で転送したデータは無料です。リージョン間 (例: 米国東部 (バージニア北部) リージョンの Amazon DynamoDB と欧州 (アイルランド) リージョンの Amazon EC2 の間) で転送したデータは、転送の両側で課金されます。

## グローバルテーブル

[グローバルテーブル](#)は、DynamoDB のグローバルフットプリント上に構築され、フルマネージド、マルチリージョン、マルチマスターのデータベースとして、大規模にスケールされたグローバルアプリケーションの高速でローカルな読み取りと書き込みのパフォーマンスを提供します。グローバルテーブルは、選択した AWS リージョン間で Amazon DynamoDB テーブルを自動的にレプリケートします。

DynamoDB では、各レプリカテーブルで使用したリソースに基づいてグローバルテーブルの使用料金が請求されます。グローバルテーブルに対する書き込みリクエストは、標準の WCU ではなくレプリケートした WCU で計算されます。レプリケートした WCU がレプリケーションに使用される数は、使用しているグローバルテーブルのバージョンによって異なります。

読み取りリクエストとデータストレージは、標準テーブル (グローバルテーブルではないテーブル) に従って一貫して請求されます。テーブルレプリカを追加して新しいリージョンにグローバルテーブルを作成または拡張すると、DynamoDB は追加したリージョンでのテーブルの復元に対して、復元したデータのギガバイト単位で料金を請求します。クロスリージョンレプリケーション、およびデータを含むテーブルへのレプリカの追加に対しても、データ転送 (送信) の料金が発生します。

詳細については、「[グローバルテーブルを管理するためのベストプラクティスと要件](#)」を参照してください。

DynamoDB の追加機能の料金の詳細については、「[Amazon DynamoDB の料金](#)」ページを参照してください。

## Amazon CloudFront

[Amazon CloudFront](#) は、データ、動画、アプリケーション、API を視聴者に低レイテンシーおよび高速転送速度で安全に配信するグローバルコンテンツ配信ネットワーク (CDN) サービスです。



## Amazon CloudFront の料金

Amazon CloudFront の料金は、顧客へのコンテンツ配信に使用されたデータ転送とリクエストに基づきます。CloudFront には、前払いや固定プラットフォーム料金、長期契約、動的コンテンツの割増料金はありません。また、使用を開始するためのプロフェッショナルサービスも不要です。Amazon S3 や Elastic Load Balancing などの AWS のサービスから転送されるデータには料金がかかりません。そして、特に優れている点として、CloudFront は無料で開始できます。

Amazon CloudFront のコスト見積もりを開始する場合は、以下の点を考慮します。

- 送信データ転送 (インターネット/送信元): Amazon CloudFront エッジロケーションから転送されたデータの量です。
- HTTP/HTTPS リクエスト: リクエストの数とタイプ (HTTP または HTTPS)、およびリクエスト元の地理的リージョンです。
- 無効化リクエスト: 毎月、無効化をリクエストした最初の 1,000 パスまでは追加料金がありません。それ以降は、無効化をリクエストしたパスごとに 0.005 USD の料金が発生します。
- フィールドレベル暗号化リクエスト: フィールドレベル暗号化は、追加の暗号化を必要とするリクエストの数に基づいて課金されます。標準の HTTPS リクエスト料金に加えて、CloudFront がフィールドレベル暗号化を使用して暗号化した 10,000 件のリクエストごとに 0.02 USD が課金されます。
- 専用 IP の独自 SSL: 専用 IP バージョンの独自 SSL 証明書のサポートを使用する CloudFront デイストリビューションに関連付けられた独自 SSL 証明書ごとに、毎月 600 USD をお支払いいただきます。この月額料金は時間で比例配分されます。

詳細については、「[Amazon CloudFront の料金](#)」を参照してください。

## Amazon Kendra

[Amazon Kendra](#) は、機械学習を活用した高精度で使いやすいエンタープライズ検索サービスです。Amazon Kendra を使用すると、デベロッパーはアプリケーションに検索機能を追加できます。これにより、自社全体に散在する膨大な量のコンテンツ内に蓄えられた情報をエンドユーザーが見つけられるようになります。質問を入力すると、このサービスは機械学習アルゴリズムを使用してコンテキストを理解し、最も関連性の高い結果を返します。正確な答えまたはドキュメント全体が返される場合があります。例えば、「企業クレジットカードのキャッシュバックはどれくらいですか?」と質問すると、Amazon Kendra は関連するドキュメントを参照し、「2%」などの具体的な回答を返します。



## Amazon Kendra の料金

Amazon Kendra サービスでは、実際に使用した分に対してのみ料金が発生します。最低費用や最低使用量の義務はありません。インデックスを作成して Amazon Kendra をプロビジョニングすると、インデックスを作成した時点から削除するまでの Amazon Kendra の時間に対して課金されます。部分インデックスのインスタンス時間は、1 秒単位の増分で課金されます。これは、Kendra Enterprise Edition と Kendra Developer Edition に適用されます。

Amazon Kendra には 2 つのエディションがあります。Kendra Enterprise Edition は、実稼働ワークロード用の高可用性サービスを提供します。Kendra Developer Edition は、概念実証を構築する低コストのオプションをデベロッパーに提供します。このエディションは実稼働ワークロードにはお勧めしません。

最初の 30 日間で最大 750 時間の無料利用枠を提供する Amazon Kendra Developer Edition を使用して無料で開始できます。コネクタの使用は無料利用には含まれず、通常の実行時間とスキャンの料金が適用されます。無料利用枠を超過すると、追加で使ったリソースに対して Amazon Kendra Developer Edition の料金が請求されます。料金の詳細については、「[Amazon Kendra の料金](#)」を参照してください。

## Amazon Macie

Amazon Macie は、AWS で機械学習とパターンマッチングを使用して機密データを検出して保護するフルマネージドのデータセキュリティおよびデータプライバシーサービスです。Amazon Macie は、機械学習とパターンマッチングを使用して、コスト効率よく大規模な機密データを検出します。Macie は、名前、住所、クレジットカード番号などの個人を特定できる情報 (PII) を含む、増加し続ける大規模な機密データタイプを自動的に検出します。また、Amazon S3 に保存したデータのセキュリティとプライバシーを常に可視化できます。Macie は、AWS Management Console での 1 回のクリック、または 1 回の API コールで簡単に設定できます。Macie では AWS Organizations を使用したマルチアカウントサポートを利用できるため、数回クリックするだけですべてのアカウントで Macie を有効にできます。

## Amazon Macie の料金

Amazon Macie では、バケットレベルのセキュリティとアクセスコントロールについて評価した Amazon S3 バケットの数、および機密データの検出のために処理したデータ量に基づいて課金されます。

Macie を有効にすると、バケット名、サイズ、オブジェクト数、リソースタグ、暗号化ステータス、アクセスコントロール、リージョンの配置など、すべての S3 バケットに関する詳細が収集されま

す。次に、Macie は、すべてのバケットでセキュリティとアクセスコントロールを自動的にかつ継続的に評価し、暗号化されていないバケット、一般にアクセス可能なバケット、または組織外の AWS アカウントと共有されているバケットを検出した場合にアラートで通知します。30 日間の無料トライアルの後、アカウント内のバケットの総数に基づいて請求され、利用した日数分の料金が日割り計算されます。

サービスを有効にすると、機密データを検出するためにバケットを設定して送信できます。これを行うには、スキャンするバケットを選択して、1 回限りまたは定期的な機密データの検出ジョブを設定し、Macie にジョブを送信します。Macie では、検査対象のオブジェクトタイプで処理されたバイトに対してのみ課金されます。Macie での機密データの検出ジョブに伴って、GET および LIST リクエストに対する標準の Amazon S3 料金も発生します。[Amazon S3 料金ページ](#)で「リクエストとデータ取得」の料金をご覧ください。

## 無料利用枠 | 機密データの検出

機密データの検出ジョブの場合、各アカウントで毎月処理される最初の 1 GB は無料です。最初の 1 GB を超えて処理された GB ごとに、料金が発生します。料金の詳細については、こちらの[リンク](#)を参照してください。\*機密データの検出のために設定してサービスに送信したジョブに対してのみ課金されます

## Amazon Kinesis

Amazon Kinesis を使用すると、ストリーミングデータをリアルタイムで簡単に収集、処理、分析し、インサイトを適時に取得して新しい情報に迅速に対応できます。Amazon Kinesis は、アプリケーションの要件に最適なツールを柔軟に選択できるだけでなく、あらゆる規模のストリーミングデータをコスト効率よく処理するための主要機能を提供します。Amazon Kinesis を使用すると、機械学習、分析、その他の用途に使用する動画、音声、アプリケーションログ、ウェブサイトのクリックストリーム、IoT テレメトリデータなどのデータをリアルタイムで取り込むことができます。Amazon Kinesis では、データを受信してすぐに処理および分析できます。さらに、すべてのデータの収集が終わるまで待たずに処理を開始して直ちに応答できます。

Amazon Kinesis Data Streams は、数十万のソースから 1 秒あたり数ギガバイトのデータを継続的にキャプチャできる、スケラブルで耐久性に優れたリアルタイムのデータストリーミングサービスです。料金の詳細については、「[Amazon Kinesis Data Streams の料金](#)」を参照してください。

Amazon Kinesis Data Firehose は、データストリームを AWS データストアにキャプチャ、変換、ロードし、既存のビジネスインテリジェンスツールを使ってほぼリアルタイムで分析する最も簡単な方法です。料金の詳細については、「[Amazon Kinesis Data Firehose の料金](#)」を参照してください。

Amazon Kinesis Data Analytics は、新しいプログラミング言語や処理フレームワークを習得することなく、SQL や Apache Flink でデータストリームをリアルタイムで処理する最も簡単な方法です。料金の詳細については、「[Amazon Kinesis Data Analytics の料金](#)」を参照してください。

## Amazon Kinesis Video Streams

[Amazon Kinesis Video Streams](#) を使用すると、保存、分析、機械学習 (ML)、再生、その他の処理のために、コネクテッドデバイスから AWS にメディアを簡単かつ安全にストリーミングできます。Kinesis Video Streams は、数百万のデバイスからストリーミングメディアを取り込むために必要なすべてのインフラストラクチャを自動的にプロビジョニングして伸縮自在にスケールします。ストリーム内のメディアの保存、暗号化、インデックス作成を永続的に行い、使いやすい API を通じてメディアにアクセスできるようにします。Kinesis Video Streams を使用すると、Amazon Rekognition Video、Amazon SageMaker、機械学習フレームワークのライブラリ (Apache MxNet、TensorFlow、OpenCV など) との統合により、コンピュータビジョンや機械学習アプリケーションをすばやく構築できます。Kinesis Video Streams は、ライブ再生やオンデマンド再生のために HTTP Live Streaming (HLS) や Dynamic Adaptive Streaming over HTTP (DASH) のフルマネージド機能を提供します。また、Kinesis Video Streams は、フルマネージド機能として、WebRTC を使用した超低レイテンシーの双方向メディアストリーミングもサポートしています。

Kinesis Video Streams は、カメラ対応の IoT デバイス用のメディアストリーミングアプリケーションの構築に最適です。また、さまざまなユースケースで広く利用されつつある、リアルタイムのコンピュータビジョン対応の機械学習アプリケーションの構築にも最適です。

## Amazon Kinesis Video Streams の料金

動画ストリームに取り込み、保存、消費したデータ量に対してのみ料金が発生します。

## WebRTC の料金

WebRTC 機能を使用する場合は、特定の月のアクティブなシグナリングチャンネルの数、送受信されたシグナリングメッセージの数、およびメディアのリレーに使用された TURN ストリーミング時間 (分) に対して料金が発生します。月のいずれかの時点でデバイスまたはアプリケーションがシグナリングチャンネルに接続すると、そのシグナリングチャンネルはその 1 か月間アクティブと見なされます。TURN ストリーミング時間 (分) は分単位の増分で計測されます。

**Note**

インターネット経由でビデオストリームから AWS 外の送信先にデータを送信すると、AWS の標準のデータ転送料金がかかります。

詳細については、「[Amazon Kinesis Video Streams の料金](#)」を参照してください。

## AWS IoT Events

[AWS IoT Events](#) を使用すると、企業は機器やデバイスのフリートを継続的にモニタリングして、障害や動作の変化を検出し、イベントが発生したときにアラートをトリガーして対応できます。AWS IoT Events は、複数のセンサーからのイベントを認識し、機器の速度低下など運用上の問題を特定して、サポートチームに問題を通知するなどのアラートを生成します。AWS IoT Events は、AWS クラウドで複雑なイベントを検出するマネージドサービスを提供します。このサービスにアクセスするには、イベント検出機能を定義および管理できるブラウザベースの GUI である AWS IoT Events コンソール、または 2 つのアプリケーション相互を通信可能にするコードである Direct Ingest アプリケーションプログラムインターフェイス (API) を使用できます。単一のセンサーからのテレメトリに基づいて機器やプロセスを理解することは、不可能である場合があります。複雑なイベント検出サービスでは、複数のソースのテレメトリを組み合わせ、機器やプロセスへの完全なインサイトを取得します。機器やプロセスのイベントを検出するには、AWS IoT Events 内で条件ロジックや状態を定義して、受信テレメトリデータを評価します。AWS IoT Events がイベントを検出すると、Amazon Simple Notification Service (Amazon SNS) を通じてアラートを送信するなど、別の AWS のサービスで事前定義されたアクションをトリガーできます。

## AWS IoT Events の料金

AWS IoT Events では、使用した分に対してのみ支払います。最低費用や最低サービス使用量の義務はありません。AWS IoT Events でイベント検出機能を作成する場合、if-then-else 文などの条件ロジックを適用して、モーターの停止などのイベントを検出します。AWS IoT Events で評価した各メッセージに対してのみ料金が発生します。

料金の詳細については、「[AWS IoT Events の料金](#)」を参照してください。

AWS 無料利用枠は、AWS アカウントを作成した日から 12 か月間ご利用いただけます。無料利用枠の有効期限が切れた場合、またはアプリケーションの使用量が無料利用枠を超えた場合は、上記の料金をお支払いください。使用量はすべてのリージョンで毎月計算され、自動的に請求額に適用されます。無料利用枠は、1 つの請求期間から次の請求期間に繰り越されないことにご注意ください。

# AWS のコストの最適化

AWS を活用すると、コストを管理して支出を継続的に最適化しながら、ニーズに合ったモダンでスケラブルなアプリケーションを構築できます。AWS の幅広いサービスと料金オプションを利用すると、必要なパフォーマンスと容量を維持しながらコストを効果的に管理することが柔軟に達成できます。AWS は、お客様が最大限の節約を達成できるよう全力を尽くして支援します。この危機の時期に、私たちはお客様と協力して、お客様の財務ニーズを満たす計画を策定します。請求を早急に改善するステップを今すぐ開始しましょう。

## 適切な料金モデルの選択

リザーブドインスタンス (RI) を使用して、Amazon RDS、Amazon Redshift、Amazon ElastiCache、Amazon OpenSearch Service のコストを削減する

Amazon EC2 や Amazon RDS などの特定のサービスについては、リザーブドキャパシティを利用できます。[リザーブドインスタンス](#)を利用すると、オンデマンドの同等の容量と比べて最大 72% 節約できます。リザーブドインスタンスは、全額前払い (AURI)、一部前払い (PURI)、前払いなし (NURI) の 3 つのオプションで利用できます。Amazon RDS、Amazon Redshift、Amazon ElastiCache、Amazon OpenSearch Service の使用状況に基づいた、AWS Cost Explorer の RI 購入レコメンデーションに示された推奨事項を使用します。

### Amazon EC2 のコスト削減

Amazon [スポットインスタンス](#) を使用して EC2 のコストを削減するか、Compute [Savings Plans](#) を使用して EC2、Fargate、Lambda のコストを削減します。

## 容量と需要を合致させる

使用率の低い Amazon EC2 インスタンスを特定し、停止またはサイズ適正化によってコストを削減する

[AWS Cost Explorer リソース最適化](#)を使用して、アイドル状態または使用率が低い EC2 インスタンスのレポートを取得します。これらのインスタンスを停止するかサイズを縮小することで、コストを削減できます。[AWS インスタンススケジューラ](#)を使用して、インスタンスを自動的に停止します。[AWS Operations Conductor](#) を使用して (Cost Explorer からのレコメンデーションレポートに基づいて) EC2 インスタンスのサイズを自動的に変更します。



使用率の低い Amazon RDS、Amazon Redshift インスタンスを特定し、停止する (RDS の場合) か、一時停止する (Redshift の場合) ことでコストを削減する

Trusted Advisor による Amazon [RDS アイドル状態の DB インスタンスチェック](#)を使用して、過去 7 日間接続されていない DB インスタンスを特定します。コストを削減するには、こちらの[ブログ記事](#)で説明している自動化手順を使用して、これらの DB インスタンスを停止します。Redshift では、Trusted Advisor の使用率の低い [Redshift クラスターチェック](#)を使用して、過去 7 日間接続がなく、過去 7 日間の 99% にわたってクラスター全体の平均 CPU 使用率が 5% 未満であるクラスターを特定します。コストを削減するには、こちらの[ブログ](#)のステップに従って、これらのクラスターを一時停止します。

Amazon DynamoDB の使用状況を分析し、オートスケーリングまたはオンデマンドを活用してコストを削減する

CloudWatch で 2 つのメトリクス (consumedReadCapacityUnits と consumedWriteCapacityUnits) をモニタリングして、DynamoDB の使用状況を分析します。DynamoDB テーブルを自動的にスケール (イン/アウト) するには、オートスケーリング機能を使用します。[こちらの](#)ステップを使用して、既存のテーブルでオートスケーリングを有効にすることができます。また、オンデマンドオプションを使用することもできます。このオプションでは、読み取りと書き込みのリクエストごとに料金を支払う重量課金制になっているため、コストとパフォーマンスのバランスを簡単に取ることができます。

## リソースの無駄を特定するプロセスを実行する

使用率の低い Amazon EBS ボリュームを特定し、スナップショットを作成して削除することでコストを削減する

7 日間にわたってアクティビティが非常に少ない (1 日あたり 1 IOPS 未満) EBS ボリュームは、使用されていない可能性を示しています。これらのボリュームを特定するには、Trusted Advisor の使用率の低い Amazon [EBS ボリュームチェック](#)を使用します。コストを削減するには、後で必要になった場合に備えて、まずボリュームのスナップショットを作成してから、これらのボリュームを削除します。[Amazon Data Lifecycle Manager](#) を使用して、スナップショットの作成を自動化できます。EBS ボリュームを削除するには、[こちらの](#)ステップに従います。

Amazon S3 の使用状況を分析し、より低コストのストレージ階層を活用してコストを削減する

[S3 Analytics](#) を使用して、オブジェクトデータセットのストレージアクセスパターンを 30 日以上分析します。この分析で、[S3 Infrequently Accessed](#) (S3 IA) を活用してどこでコストを削減できるかの

レコメンデーションが得られます。[ライフサイクルポリシー](#)を使用して、これらのオブジェクトをより低コストのストレージ階層に自動的に移動できます。または、[S3 Intelligent-Tiering](#) を使用し、オブジェクトを自動的に分析して適切なストレージ階層に移動することもできます。

## ネットワークを見直し、アイドル状態のロードバランサーを削除してコストを削減する

Trusted Advisor のアイドル状態の[ロードバランサーチェック](#)を使用して、過去 7 日間にわたって RequestCount が 100 未満であるロードバランサーのレポートを取得します。次に、[こちらの](#)ステップに従って、これらのロードバランサーを削除し、コストを削減します。さらに、[こちらのブログ](#)に記載されているステップに従って、Cost Explorer を使用してデータ転送コストを確認します。

## AWS Support プランの料金

AWS Support は、パフォーマンスの最適化、コストの削減、イノベーションの迅速化をプロアクティブに支援するように設計され、クラウドジャーニーを妨げる最も困難な課題を解決するように特化されたツールとテクノロジー、人材、プログラムを組み合わせたものです。

サポートプランには、デベロッパー、ビジネス、エンタープライズの3種類があります。詳細については、「[AWS Support プラン比較](#)」と「[AWS Support プランの料金](#)」を参照してください。



# コスト計算例

以下のセクションでは、[AWS Pricing Calculator](#) を使用して 2 つのユースケースのコスト計算例を示します。

## トピック

- [AWS クラウドのコスト計算例](#)
- [ハイブリッドクラウドのコスト計算例](#)

## AWS クラウドのコスト計算例

この例は、Amazon EC2、AWS Auto Scaling、Amazon RDS を使用して AWS でホストされる動的ウェブサイトの一般的なユースケースです。Amazon EC2 インスタンスがウェブ層とアプリケーション層を実行し、AWS Auto Scaling がインスタンス数とトラフィック負荷を合致させます。Amazon RDS はプライマリストレージとして 1 つの DB インスタンスを使用します。この DB インスタンスは、複数のアベイラビリティーゾーンにデプロイされます。

## アーキテクチャ

Elastic Load Balancing は、AWS Auto Scaling グループ内の Amazon EC2 インスタンスにトラフィックを分散させます。グループ内の Amazon EC2 インスタンスは負荷に応じて自動的に追加または削除されます。複数のアベイラビリティーゾーンに Amazon RDS をデプロイすると、データの耐久性と可用性が高まります。Amazon RDS は、計画または計画外の停止が発生したときに自動フェイルオーバーする目的で、別のアベイラビリティーゾーン内にスタンバイインスタンスをプロビジョニングし、維持します。次の図は、動的ウェブサイトのアーキテクチャ例を示しています。このアーキテクチャでは、Amazon EC2 と AWS Auto Scaling を使用します。また、セキュリティグループを使用して AWS インフラストラクチャおよび選択したアーキテクチャコンポーネントへの最小特権アクセスを強制します。さらに、1 つの Amazon RDS データベースインスタンスを複数のアベイラビリティーゾーン (マルチ AZ 配置) で使用します。これらすべてのコンポーネントを、1 つのリージョンおよび VPC にデプロイします。VPC は、フェイルオーバーシナリオをサポートするために 2 つのアベイラビリティーゾーンに分かれています。また、Route 53 Resolver は 1 つのホストゾーンでリクエストを管理し、Elastic Load Balancing にリクエストをルーティングします。

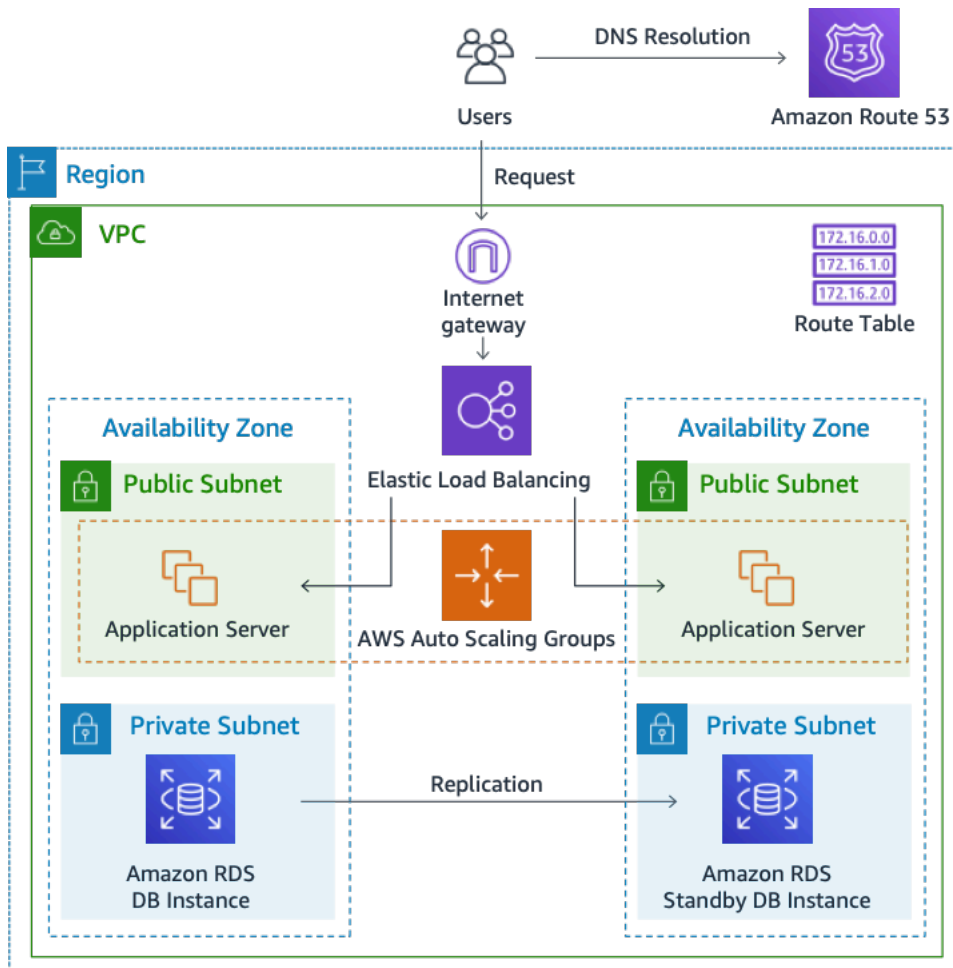


図 3: AWS クラウドのデプロイアーキテクチャ

## 毎日の使用状況プロファイル

アプリケーションの毎日の使用状況をモニタリングし、コストの見積もり精度を高めることができます。例えば、毎日のパターンを監視し、アプリケーションがどのようにトラフィックを処理するかを判断できます。1 時間ごとに、ウェブサイトへのアクセス数と実行しているインスタンス数を追跡し、その日の合計アクセス数を集計します。

時間あたりのインスタンスパターン = (ウェブサイトの 1 時間あたりのアクセス数) / (インスタンス数)

1 時間ごとに実行される Amazon EC2 インスタンスの数を調べて、平均を取ります。1 日あたりのアクセス数と、インスタンスの平均数を計算に使用できます。

日次プロファイル = SUM(時間あたりのインスタンスパターン) / 24

## Amazon EC2 のコスト内訳

次の表は、米国東部リージョンでこの動的サイトに使用している Amazon EC2 の特性を示しています。

特性	推定される使用	説明
使用状況	100%	すべてのインフラストラクチャコンポーネントは 1 日 24 時間、週 7 日稼働
インスタンス	t3a.xlarge	16 GB メモリ、4 vCPU
ストレージ	Amazon EBS SSD gp2	インスタンスあたり 1 つの EBS ボリューム、ボリュームあたり 30 GB のストレージ
データのバックアップ	1 日あたりの EBS スナップショット数	インスタンスあたり 1 つの EBS ボリューム、ボリュームあたり 30 GB のストレージ
データ転送	受信データ: 1 TB/月 送信データ: 1 TB/月	1日あたり 10% の増分変更
インスタンスのスケール	4	1 日平均で 4 つのインスタンスを実行しています。
ロードバランシング	20 GB/時	Elastic Load Balancing は、1 日 24 時間、週 7 日体制で使用されます。合計 20 GB/時 (受信データ + 送信データ) を処理します。
データベース	MySQL、db.m5.large インスタンス (8 GB のメモリ、2 つの vCPU、100 GB のストレージ)	別のアベイラビリティゾーンに同期スタンバイレプリカを持つマルチ AZ 配置

1 か月の合計コストは、実行中のサービスとデータ転送 (送信) のコストの合計から AWS 無料利用枠の割引を引いた金額です。合計コストは、[AWS Pricing Calculator](#) を使用して計算しました。

表: コスト内訳

サービス	月別	年別	設定
Elastic Load Balancing	87.60 USD	1051.20 USD	Network Load Balancer の数 (1)、TCP で処理された NLB あたりのバイト数 (20 GB/時)
Amazon EC2	439.16 USD	5269.92 USD	オペレーティングシステム (Linux)、数量 (4)、EC2 インスタンスごとのストレージ (汎用 SSD (gp2))、ストレージ容量 (30 GB)、インスタンスタイプ (t3a.xlarge)
Amazon Elastic IP アドレス	0 USD	0 USD	EC2 インスタンス数 (1)、インスタンスあたりの EIP 数 (1)
Amazon RDS for MySQL	272.66 USD	3271.92 USD	数量 (1) db.m5.large、各 RDS インスタンス (汎用 SSD [gp2]) のストレージ、ストレージ量 (100 GB)
Amazon Route 53	183.00 USD	2,196.00 USD	ホストゾーン (1)、Elastic Network Interface の数 (2)、AWS 内の基本チェック (0)

サービス	月別	年別	設定
Amazon Virtual Private Cloud (Amazon VPC)	92.07 USD	1,104.84 USD	データ転送コスト、インバウンド (受信元: インターネット) 1 TB/月 アウトバウンド (送信先: インターネット) 1 TB/月 リージョン内 0 TB/月

## ハイブリッドクラウドのコスト計算例

この例は、AWS Direct Connect を使用して AWS クラウドに接続されているオンプレミスにデプロイされた [AWS Outposts](#) のハイブリッドクラウドのユースケースです。AWS Outposts は、選択した AWS リージョンからお客様のデータセンターに既存の VPC を拡張します。オンプレミスで実行するために必要な、選択された AWS のサービス (Amazon EKS など) は、Outpost の アベイラビリティゾーン内の AWS Outposts で利用でき、別のサブネット内にデプロイされます。

## ハイブリッドアーキテクチャの説明

次の例は、オンプレミス環境に拡張された分散型 Amazon EKS サービスを使用した Outpost デプロイを示しています。

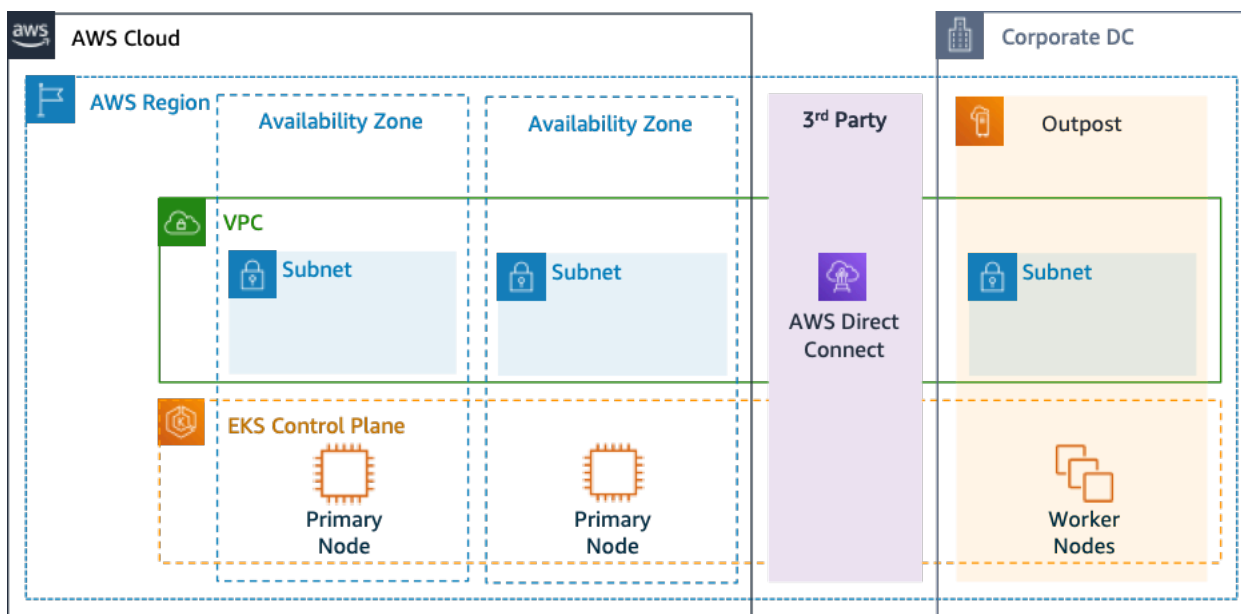


図 4: Amazon EKS コントロールプレーンとデータプレーンアーキテクチャを使用した AWS Outpost

## アーキテクチャ

- Amazon EKS のコントロールプレーンはリージョンに残ります。つまり、Amazon EKS の場合、Kubernetes プライマリノードはデプロイ先のリージョン (Outpost ではなく) のアベイラビリティゾーンに留まります。
- Amazon EKS のワーカーノードは Outpost にデプロイされ、アベイラビリティゾーンにデプロイされたプライマリノードによって制御されます。

## トラフィックフロー

- EKS、AWS メトリクス、および Amazon CloudWatch 間の EKS コントロールプレーントラフィックは、サードパーティーのネットワークを (AWS Direct Connect/AWS Site-to-Site VPN から AWS リージョンに) 通過します。
- アプリケーション/データのトラフィックはコントロールプレーンから分離され、Outpost とローカルネットワーク間で配信されます。
- AMI の配信 (Outpost にデプロイ) はリージョンの中央の Amazon ECR によって行われますが、すべてのイメージは Outpost にローカルにキャッシュされます。

## ロードバランサー

- Application Load Balancer は、利用可能な唯一のローカル Elastic Load Balancing として Outpost でサポートされます。
- Network Load Balancer と Classic Load Balancer は、リージョン内に留まりますが、AWS Outposts にデプロイされたターゲット (Application Load Balancer を含む) はサポートされます。
- オンプレミス (企業 DC 内) のロードバランサー (F5 BIG IP、NetScaler など) は、ローカルゲートウェイ (AWS Outpost 内) 経由でデプロイおよびルーティングできます。

## ハイブリッドクラウドコンポーネントの選択

広範な事前検証済みの Outpost 設定 (図 1) から選択できます。さまざまなアプリケーションニーズを満たすように設計された EC2 容量と EBS 容量の組み合わせが用意されています。また、AWS はお客様と協力して、お客様固有のアプリケーションニーズに合わせてカスタマイズした設定を設計および作成することもできます。

正しい設定を検討するには、AWS Outpost のラックを設置するために選択した物理的な場所のデプロイおよび運用パラメータを必ず確認してください。次の例は、場所の検証に必要な設備、ネットワーク、電力の要件を示す一連のパラメータです (選択したパラメータ: 値の例)。

購入オプション: 全額前払い

期間: 3 年

オンプレミスの最大電力容量: 20 kVA

最大重量: 2,500 ポンド

ネットワークアップリンク速度: 100 Gbps

ラック数: 1

ラックあたりの平均消費電力: 9.34

制約 (消費電力/重量): 消費電力

Outpost vCPU の合計: 480

Outpost メモリの合計: 2,496 GiB

最小パラメータに加えて、既存のインフラストラクチャ環境に対するパフォーマンスとセキュリティの影響を最小限に抑えるために、注文に先立ってオンプレミスインフラストラクチャの既存のコストに大きく影響するデプロイ関連の推測を行う必要があります (選択した質問: 推測の例)。

Outpost ネットワークデバイス (OND) からのアップリンクポートの速度はどれくらいであるか: 40 または 100 Gbps

AWS Outpost をネットワークに接続するために、Outpost ネットワーキングデバイス (OND) ごとにいくつのアップリンクを使用するか: 4 つのアップリンク

Outpost サービスリンク (Outpost コントロールプレーン) は AWS のサービスにどのようにアクセスするか: サービスリンクは Direct Connect パブリック VIF を介して AWS にアクセスする

Outpost とインターネットとの間にファイアウォールはあるか: はい

これらの推測と選択したコンポーネントを組み合わせることで、アーキテクチャの詳細度を高め、ハイブリッドクラウドアーキテクチャの全体的なデプロイコストに影響を与えることができます (図 4)。

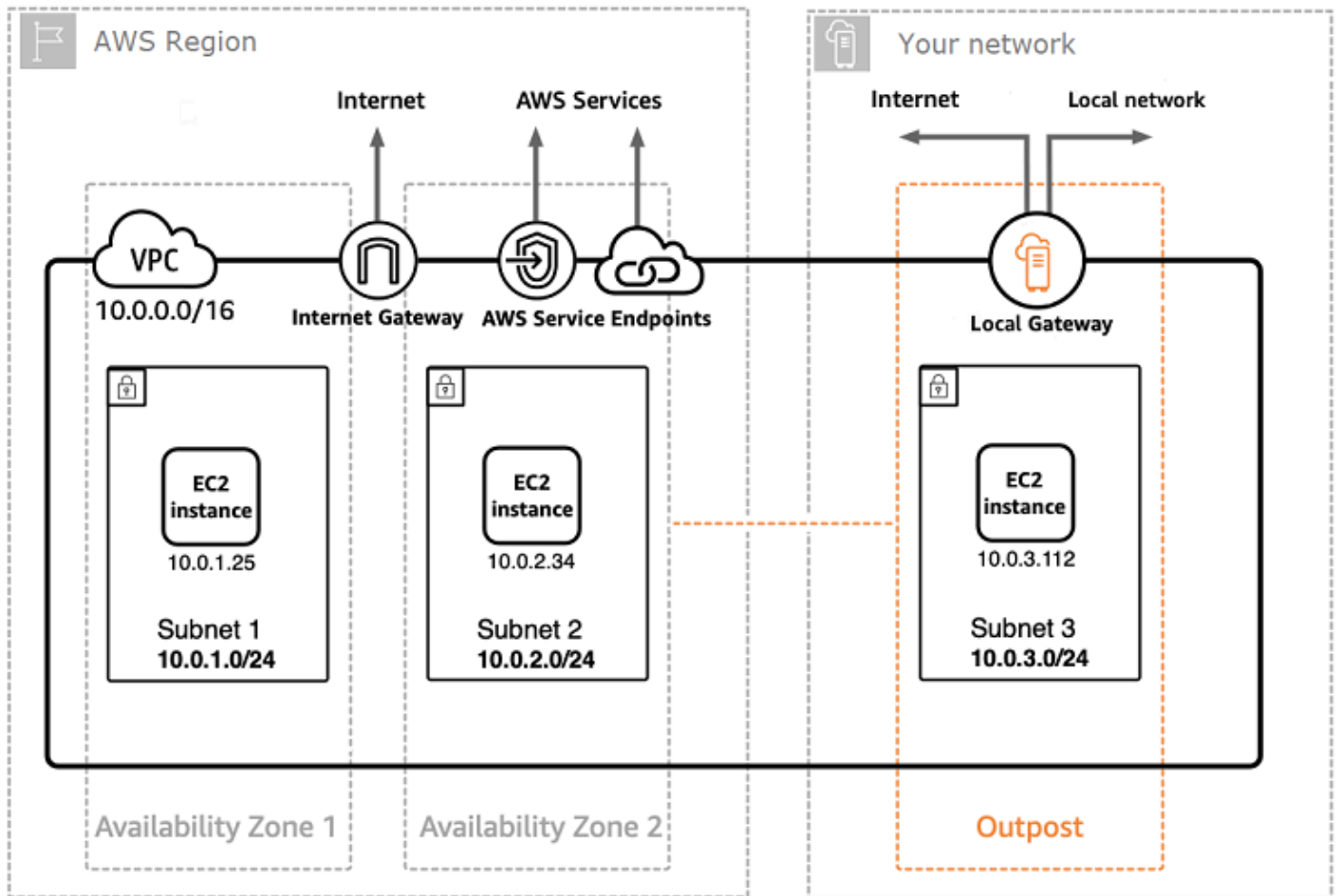


図 5: ハイブリッドクラウドアーキテクチャのデプロイ例

## ハイブリッドクラウドアーキテクチャのコスト内訳

ハイブリッドクラウドのコストには、AWS クラウドとオンプレミスの場所にデプロイした複数のレイヤーやコンポーネントが含まれます。AWS Managed Services を AWS Outposts で使用すると、サービスの料金はインスタンス時間の使用量にのみ基づいて計算され、基盤となる EC2 インスタンスと EBS ストレージの料金は含まれません。

これらのサービスの内訳を以下のセクションに示します。3 年間の契約で、一部前払い、全額前払い、前払いなしの各オプションを使用した例を示します (EC2 容量と EBS 容量)。料金には、納入、設置、修理、期末の撤去が含まれ、追加料金はかかりません。

### Outpost ラックの料金 (カスタマイズした例)

#### EC2 料金



- c5.24xlarge、11 TB
- 月額 7,148.67 USD
- 前払い 123,650.18 USD、月額 3,434.73 USD
- 前払い 239,761.41 USD
  
- 1 m5.24xlarge、11 TB
- 月額 7,359.69 USD
- 前払い 127,167.06 USD、月額 3,532.42 USD
- 前払い 246,373.14 USD

#### EBS 料金

- 11 TB EBS 層の料金は、月額 0.30 USD/GB

## まとめ

AWS が提供するサービスの数と種類は飛躍的に増加しましたが、AWS の料金設定の方針は変わっていません。料金は従量制で、使用した分のみに対して支払います。使用量が多いほど料金が低くなり、容量を予約すると料金はさらに低くなります。これらすべてのオプションを活用することで、AWS のお客様は希望する料金モデルを選択し、コスト戦略の柔軟性を高めることができます。

ウェブアプリケーションのホスティングなどのユースケースのコスト見積もりは、困難を伴う場合があります。ソリューションは、通常、AWS の複数の製品にわたって複数の機能を使用するため、検討すべき要因と購入オプションがより多くなるためです。

コストを見積もる最善の方法は、各 AWS 製品の基本的な特性を調べ、各特性の使用量を推定し、その使用量に対応するコストをウェブサイトに掲載されている料金から推定することです。

[AWS Pricing Calculator](#) を使用して、毎月の請求額を見積もることができます。この見積もりツールは、サービスごとのコスト内訳と、毎月の見積もり総額を提供します。また、この見積もりツールを使用して、一般的なソリューションのコスト見積もりと内訳を確認することもできます。

[AWS の無料利用枠](#)を使えば、ほとんどの AWS のサービスは無料で使い始めることができます。

# 寄稿者

## 本書の作成における寄稿者

- Vladimir Baranek、アマゾン ウェブ サービス、プリンシパルパートナーソリューションアーキテクト
- Senthil Arumugam、アマゾンウェブサービス、シニアパートナーソリューションアーキテクト
- Mihir Desai、アマゾンウェブサービス、シニアパートナーソリューションアーキテクト

## その他の資料

詳細については、次の資料を参照してください。

- [AWS 料金](#)
- [AWS Pricing Calculator](#)
- [AWS 無料利用枠](#)
- [AWS コスト管理](#)
- [AWS Cost and Usage Report](#)
- [AWS クラウドエコノミクスセンター](#)

## ドキュメントの改訂

このホワイトペーパーの更新に関する通知を受け取るには、RSS フィードをサブスクライブしてください。

update-history-change

[ホワイトペーパーの更新](#)

[初版発行](#)

update-history-description

サービス料金の詳細、オプション、計算、例を更新および追加しました。

ホワイトペーパーの初版発行。

update-history-date

2020 年 10 月 30 日

2018 年 6 月 1 日

## 注意

お客様は、この文書に記載されている情報を独自に評価する責任を負うものとし、本書は、(a) 情報提供のみを目的とし、(b) AWS の現行製品と慣行について説明しており、これらは予告なしに変更されることがあり、(c) AWS およびその関連会社、サプライヤーまたはライセンサーからの契約上の義務や保証をもたらすものではありません。AWS の製品やサービスは、明示または暗示を問わず、一切の保証、表明、条件なしに「現状のまま」提供されます。お客様に対する AWS の責任は、AWS 契約により規定されます。本書は、AWS とお客様の間で締結されるいかなる契約の一部でもなく、その内容を修正するものでもありません。

© 2020 Amazon Web Services, Inc. or its affiliates. All rights reserved.