



AWS 白皮書

# AWS 定價如何運作



# AWS 定價如何運作: AWS 白皮書

Copyright © Amazon Web Services, Inc. and/or its affiliates. All rights reserved.

Amazon 的商標或商業外觀不得用於 Amazon 產品或服務之外的任何產品或服務，不得以可能在客戶中造成混淆的任何方式使用，不得以可能貶低或損毀 Amazon 名譽的任何方式使用。所有其他非 Amazon 擁有的商標均為其各自擁有者的財產，這些擁有者可能隸屬於 Amazon，或與 Amazon 有合作關係，亦或受到 Amazon 贊助。

# Table of Contents

摘要 .....	1
摘要 .....	1
簡介 .....	2
主要原則 .....	3
瞭解定價基礎原理 .....	3
利用成本最佳化及早開始 .....	3
將靈活性的強大功能最大化 .....	3
為工作使用正確的定價模式 .....	4
開始使用 AWS 免費方案 .....	5
12 個月免費 .....	5
永遠免費 .....	5
試用 .....	6
AWS 定價/TCO 工具 .....	7
AWS Pricing Calculator .....	7
遷移評估工具 .....	7
個別服務的定價詳細資訊 .....	9
Amazon Elastic Compute Cloud (Amazon EC2) .....	9
Amazon EC2 的定價模式 .....	10
以秒計費 .....	11
估算 Amazon EC2 成本 .....	11
AWS Lambda .....	12
AWS Lambda 定價 .....	12
其他費用 .....	13
Amazon Elastic Block Store (Amazon EBS) .....	13
Amazon EBS 的定價方式 .....	13
Amazon Simple Storage Service (Amazon S3) .....	14
估算 Amazon S3 儲存成本 .....	14
Amazon S3 Glacier .....	15
Amazon S3 Glacier 提供成本低廉的長期儲存 .....	15
資料存取選項 .....	15
儲存和頻寬包括所有檔案管理費用 .....	15
Amazon S3 Glacier Select 定價 .....	15
資料傳輸 .....	15
AWS Outposts .....	16

Outpost 組態的定價 .....	16
AWS Snow 系列 .....	17
AWS Snowcone .....	17
AWS Snowball .....	18
AWS Snowmobile .....	18
Amazon RDS .....	19
估算 Amazon RDS 成本 .....	19
Amazon DynamoDB .....	20
Amazon DynamoDB 定價簡介 .....	20
Amazon CloudFront .....	23
Amazon CloudFront 定價 .....	24
Amazon Kendra .....	24
Amazon Kendra 定價 .....	24
Amazon Macie .....	25
Amazon Macie 定價 .....	25
Amazon Kinesis .....	26
Amazon Kinesis Video Streams .....	26
Amazon Kinesis Video Streams 定價 .....	26
WebRTC 定價 .....	27
AWS IoT Events .....	27
AWS IoT Events 定價 .....	27
AWS 成本最佳化 .....	28
選擇適當的定價模式 .....	28
使容量與需求相符 .....	28
實作程序以識別資源浪費 .....	29
識別使用率低的 Amazon EBS 磁碟區，並透過快照然後刪除它們來降低成本 .....	29
利用較低成本儲存方案分析 Amazon S3 使用量並降低成本 .....	29
透過刪除閒置負載平衡器，檢閱聯網並降低成本 .....	29
AWS Support 計劃定價 .....	30
成本計算範例 .....	31
AWS 雲端成本計算範例 .....	31
架構 .....	31
每日使用量設定檔 .....	32
Amazon EC2 成本明細 .....	32
混合雲端成本計算範例 .....	35
混合架構描述 .....	35

---

混合雲端元件選擇 .....	36
混合雲端架構成本細分 .....	38
結論 .....	39
作者群 .....	40
深入閱讀 .....	41
文件修訂 .....	42
聲明 .....	43

# AWS 定價如何運作：AWS 定價概觀

出版日期：2020 年 10 月 30 日 ([文件修訂](#))

## 摘要

Amazon Web Services (AWS) 透過一組廣泛的全球運算、儲存、資料庫、分析、應用程式和部署服務，幫助您更快速地遷移、降低 IT 成本並達到全球規模。雲端服務的主要優點之一是它讓您將成本最佳化以滿足您的需求，即使這些需求會隨著時間推移而變更亦然。

# 簡介

AWS 提供的服務可協助您建置具有更高靈活性、可擴展性和可靠性的複雜應用程式。無論您是要尋找運算能力、資料庫儲存、內容交付還是其他功能，使用 AWS，您都只需為您所需的個別服務付費，只需支付使用這些服務的時間，而無需複雜的授權。AWS 為您提供超過 160 種雲端服務的各種定價模式。您只支付所使用服務的費用，一旦停止使用，就不會有額外費用或終止費用。本白皮書提供 AWS 定價針對一些廣泛使用服務如何運作的概觀。有關各項 AWS 服務的最新定價資訊，請移至 <http://aws.amazon.com/pricing/>。

# 主要原則

雖然定價模式可能因服務而異，但值得檢閱廣泛適用的重要原則和最佳實務。

## 瞭解定價基礎原理

AWS 有三個基本的成本動因：運算、儲存和輸出資料傳輸。這些特性有時會不同，取決於您選擇的 AWS 產品和定價模式。

在多數情況下，輸入資料傳輸或相同區域內其他 AWS 服務之間的資料傳輸不會收取費用。有一些例外情況，因此請務必在開始之前驗證數據傳輸費率。輸出資料傳輸會跨服務彙總，然後按輸出數據傳輸費率收費。此費用將在每月帳單中顯示為 AWS 資料傳出。傳輸的資料越多，每 GB 支付的費用就越少。對於運算資源，從啟動資源到終止該資源，您需按每小時支付費用，除非您已進行保留 (提早約定費用)。對於資料儲存和傳輸，您通常會按 GB 付費。

除非另有說明，否則 AWS 的價格不包括稅金和稅收 (包括增值稅和銷售稅)。帳單地址在日本的客戶若使用 AWS，則需負擔日本消費稅。如需詳細資訊，請參閱 [Amazon Web Services 消費稅常見問答集](#)。

## 利用成本最佳化及早開始

雲端可將固定費用 (資料中心、實體伺服器) 轉變成變動費用，讓您僅針對所使用的 IT 付費。此外，由於規模經濟，變動費用比您自行完成所需的費用更低。無論是從雲端開始，還是剛剛開始向雲端遷移，AWS 提供的一系列解決方案都能協助您管理和最佳化支出。這包括用於組織和追蹤成本與用量資料的服務、工具和資源，透過合併帳單和存取許可來增強控制，透過預算和預測實現更好的規劃，以及透過資源和定價最佳化進一步降低成本。若要了解當今如何實現最佳化和節省成本，請瀏覽我們的 [AWS 成本最佳化](#)。

## 將靈活性的強大功能最大化

AWS 服務會獨立、透明定價，且會隨需提供，因此您可以選擇並針對您確切需要的部分付費。您也可以選擇透過保留模式來節省成本。按照需求來支付服務的費用，就可將您的重心轉移到創新和發明，降低採購的複雜程度，並讓您的企業有完全的彈性。

以雲端為基礎之資源的其中一個主要優勢是，在未執行的情況下，您無需付費。透過關閉您不使用的執行個體，與全天候使用相較，您可以降低 70% 或更多的成本。這使得您能夠提高成本效益，同時在工作負載作用中時擁有您需要的所有功能。



## 為工作使用正確的定價模式

AWS 提供多種定價模式，因產品而定。其中包括：

- 隨需執行個體可讓您按小時或秒 (至少 60 秒) 支付運算或資料庫容量的費用，視您執行的執行個體而定，沒有長期承諾或預付款。
- Savings Plans 是一種靈活的定價模式，可針對 Amazon EC2、AWS Lambda 和 AWS Fargate 用量提供低廉的價格，以換取在 1 年或 3 年期的用量承諾 (以美元/小時計費)。
- Spot 執行個體是 Amazon EC2 定價機制，可讓您請求備用運算容量，無需前期承諾，且按小時費率折扣 (最高為隨需價格的 90% 折扣)。
- 透過提前支付容量費用，保留可讓您獲得更高的折扣，最高可達 75%。如需更多詳細資訊，請參閱[使用保留最佳化成本](#)小節。

# 開始使用 AWS 免費方案

[AWS 免費方案](#)可讓您親身實作體驗 AWS 平台上超過 60 項產品，完全免費。AWS 免費方案包括以下免費優惠類型：

- 12 個月免費 - 這些方案優惠包括在您首次註冊 AWS 後 12 個月免費使用。在 12 個月免費用量期間過期後，或如果您應用程式的用量超過免費用量方案，只需依用量計費標準服務費率。
- 永遠免費 - 這些免費方案優惠不會到期，所有 AWS 客戶皆可使用。
- 試用 - 這些優惠是從您啟動特定服務日期起的短期免費試用。試用期到期之後，您只需支付標準的依用量計費服務費率。

本節列出一些最常用的 AWS 免費方案服務。適用條款與條件。如需 AWS 免費方案服務的完整清單，請參閱 [AWS 免費方案](#)。

## 12 個月免費

- [Amazon Elastic Compute Cloud \(Amazon EC2\)](#)：每月 750 小時 Linux、RHEL 或 SLES t2.micro/t3.micro 執行個體使用量，或每月 750 小時 Windows t2.micro/t3.micro 執行個體使用量，因區域而定。
- [Amazon Simple Storage Service \(Amazon S3\)](#)：5 GB 的 Amazon S3 Standard 儲存，2 萬個取得請求和 2 千個放置請求。
- [Amazon Relational Database Service \(Amazon RDS\)](#)：750 小時的 Amazon RDS 單一可用區域 db.t2.micro 資料庫使用量，用於執行 MySQL、PostgreSQL、MariaDB、Oracle BYOL 或 SQL Server (執行 SQL Server Express Edition)；20 GB 的一般用途 SSD 資料庫儲存和 20 GB 儲存用於資料庫備份和資料庫快照。
- [Amazon CloudFront](#)：每個月 50 GB 的資料傳出和 200 萬個 HTTP 和 HTTPS 請求。

## 永遠免費

- [Amazon DynamoDB](#)：每月最多 2 億個請求 (25 個 [寫入容量單位](#) 和 25 個 [讀取容量單位](#))；25 GB 的儲存。
- [Amazon S3 Glacier](#)：每個月免費擷取最多 10 GB 的 Amazon S3 Glacier 資料 (僅適用使用 Glacier API 的標準擷取)。
- [AWS Lambda](#)：每個月 100 萬個免費請求；每個月多達 320 萬秒的運算時間。

## 試用

- [Amazon SageMaker](#) : t2.medium 筆記本每個月 250 小時，用於訓練的 m4.xlarge 每個月 50 小時，用於託管的 m4.xlarge 每個月 125 小時 (前兩個月)。
- [Amazon Redshift](#) : 每個月您可獲得 750 小時的免費試用時間，這些時數足以讓您持續執行一個配備 160 GB 壓縮 SSD 儲存的 DC2.Large 節點。您也可以建置具有多個節點的叢集，以測試更大型的資料集，不過這樣會很快用完您的免費時數。一旦兩個月免費試用期到期或每個月的用量超過 750 個小時，您可以關閉叢集以免被收取任何費用，或者按照我們的標準[隨需費率](#)付費以繼續執行叢集。

AWS 免費方案目前不適用於 AWS GovCloud (US) 區域或中國 (北京) 區域。Lambda 免費方案適用於 AWS GovCloud (US) 區域。

## AWS 定價/TCO 工具

若要充分利用您的預估值，您對於基本要求應該有些好辦法。例如，您若要嘗試 Amazon Elastic Compute Cloud (Amazon EC2)，它可協助您了解您需要何種作業系統、您的記憶體需求，以及您需要多少 I/O。您還應該決定是否需要儲存，例如，您要執行資料庫以及使用伺服器多長時間。在產生預估值之前，您不需要進行這些決定。您可以自由變更服務設定和參數，查看哪些選項最符合您的使用案例和預算。如需 AWS 服務定價的詳細資訊，請參閱 [AWS 服務定價](#)。

AWS 提供幾項工具 (免費) 供您使用。如果識別到要使用的工作負載的詳細資訊和服務，AWS 定價計算工具可以協助您計算總體擁有成本。遷移評估工具可協助清查您的現有環境、識別工作負載資訊，以及設計和規劃您的 AWS 遷移。

## AWS Pricing Calculator

AWS Pricing Calculator 是一項 Web 服務，可供您用來建立符合您的 AWS 使用案例的成本估算。對於永遠不會使用 AWS 以及想要重新組織或擴展其使用量的使用者而言，AWS Pricing Calculator 非常實用。

AWS Pricing Calculator 允許您根據您的使用案例探索 AWS 服務並建立成本估算。您可以在建置解決方案之前先行模擬，探索預估的價格點和計算方式，並尋找可用的執行個體類型及合約條款，滿足您的所有需求。這可讓您針對使用 AWS 做出明智的決策。您可規劃 AWS 的成本和用量，或以價格設定一組新的執行個體和服務。

AWS Pricing Calculator 可免費使用。它提供您的 AWS 費用的估算。估算不包括可能適用費用的任何稅金。AWS Pricing Calculator 提供僅供您參考的定價詳細資訊。AWS Pricing Calculator 提供一個主控台介面，網址：<https://calculator.aws/#/>。

## 遷移評估工具

遷移評估工具 (以前的 TSO Logic) 是一項免費服務，用於為 AWS 雲端規劃和遷移建立資料驅動型商業案例。

自行建立商業案例可能是耗時的程序，並不一定能識別最具成本效益的部署和採購選項。遷移評估工具可快速為您提供商業案例，以制定合理的 AWS 規劃和遷移決策。利用遷移評估工具，您的組織可以為 AWS 建置資料驅動型商業案例，取得 AWS 專業知識，瞭解與多個遷移策略相關聯的成本，並深入瞭解重複使用現有的軟體授權如何能進一步降低成本。

商業案例是 AWS 遷移之旅的第一步。從內部部署清查探索開始，您可以選擇從第三方工具上傳匯出，也可以安裝免費的無代理程式收集器來監控 Windows、Linux 和 SQL Server 的佔用空間。作為尊榮體驗的一部分，遷移評估工具包括一個由計劃經理和解決方案架構師組成的團隊，用來擷取您的遷移目標，並使用分析來縮小最適合您業務需求的遷移模式子集。結果會在透明的商業案例中擷取，其會將商業和技術利害關係人對應，以在您的遷移旅程提供規範性的下一步。

遷移評估工具服務會分析企業的運算佔用空間，包括伺服器組態、使用量、每年運作成本、使用自有授權的資格，以及數百個其他參數。然後，它會以統計方式對使用率模式建模，將每個工作負載與 AWS Amazon Elastic Cloud Compute 和 Amazon Elastic Block Store 中的最佳化配置比對。最後，它會輸出一個商業案例，並將目前狀態與多個未來狀態組態比較，顯示 AWS 的靈活性。

如需詳細資訊，請參閱[遷移評估工具](#)。

# 個別服務的定價詳細資訊

不同類型的服務會採用不同定價模式。例如，Amazon EC2 定價會因執行個體類型而異，而 Amazon Aurora 資料庫服務則包括資料輸入/輸出 (I/O) 和儲存的費用。此小節提供定價概念的概觀和一些 AWS 服務的範例。您可以隨時在 [AWS 定價](#) 中找到每項 AWS 服務的目前價格資訊。

## 主題

- [Amazon Elastic Compute Cloud \(Amazon EC2\)](#)
- [AWS Lambda](#)
- [Amazon Elastic Block Store \(Amazon EBS\)](#)
- [Amazon Simple Storage Service \(Amazon S3\)](#)
- [Amazon S3 Glacier](#)
- [AWS Outposts](#)
- [AWS Snow 系列](#)
- [Amazon RDS](#)
- [Amazon DynamoDB](#)
- [Amazon CloudFront](#)
- [Amazon Kendra](#)
- [Amazon Macie](#)
- [Amazon Kinesis](#)
- [AWS IoT Events](#)

## Amazon Elastic Compute Cloud (Amazon EC2)

[Amazon Elastic Compute Cloud \(Amazon EC2\)](#) Web 服務能夠提供安全、可調整大小的雲端運算容量。此服務旨在讓開發人員能夠更輕鬆地進行 Web 規模雲端運算。Amazon EC2 簡單的 Web 服務介面，可讓您透過完全控制運算資源來輕鬆取得和設定容量。

Amazon EC2 讓取得與啟動新伺服器執行個體所需的時間縮短至幾分鐘，如此一來，當您的運算要求發生變更時，便能快速擴展容量 (放大和縮小)。

## Amazon EC2 的定價模式

Amazon EC2 執行個體有四種付費方式：[隨需執行個體](#)、[Savings Plans](#)、[預留執行個體](#)和 [Spot 執行個體](#)。

### 隨需執行個體

使用[隨需執行個體](#)時，只需依據所執行的執行個體支付每小時或每秒的運算容量費用。無須簽訂長期合約或預付款。您可以提高或降低運算容量以滿足應用程式的需求，並按規定的執行個體小時費率支付所使用部分的費用。建議使用隨需執行個體用於以下使用案例：

- 偏好擁有低成本和 Amazon EC2 提供的靈活性，但不打算支付預付款或簽署長期合約的使用者
- 具有短期、難應付或無法預測的工作負載且該工作負載不能被中斷的應用程式
- 首次在 Amazon EC2 上開發和測試的應用程式

### 節省計劃

[Savings Plans](#) 是一種靈活的定價模式，可針對 Amazon EC2、AWS Lambda 和 AWS Fargate 用量提供低廉的價格，以換取在 1 年或 3 年期的用量承諾 (以美元/小時計費)。Savings Plans 採用靈活的定價模式，可節省多達 72% 的 AWS 運算用量。無論執行個體系列、大小、作業系統、租用或 AWS 區域為何，此定價模式都可為 Amazon EC2 執行個體的使用提供較低的價格，而且同樣適用於 AWS Fargate 和 AWS Lambda 的用量。

對於具有可預測和一致使用量的工作負載，相較於隨需執行個體，Savings Plans 可以提供顯著節省成本。建議用於：

- 具有一致且狀態穩定使用量的工作負載
- 希望跨不同位置使用不同執行個體類型和運算解決方案的客戶
- 可以投入資金承諾使用 EC2 一年期或三年期的客戶

### Spot 執行個體

[Amazon EC2 Spot 執行個體](#)可讓您請求備用 Amazon EC2 運算容量，最高可享有隨需價格 90% 的折扣。Spot 執行個體推薦用於：

- 具有彈性的啟動和結束時間的應用程式
- 只在非常低的運算價格才適用的應用程式

- 具有容錯和/或無狀態工作負載的使用者

Spot 執行個體的價格由 Amazon EC2 制定，然後根據 Spot 執行個體容量的長期供需趨勢逐漸調整。

## 預留執行個體

相較於隨需執行個體的定價，[Amazon EC2 預留執行個體](#)可提供您更多的折扣 (最多 75%)。此外，將預留執行個體指派到特定可用區域時，可提供容量保留，讓您更能夠確信可在需要時啟動執行個體。

## 以秒計費

每秒計費可節省成本，且最低可有 60 秒的計費方式。它對於具有低使用量期間和高使用量期間的資源尤其有效，例如，開發和測試、資料處理、分析、批次處理和遊戲應用程式。[瞭解有關每秒計費的更多資訊。](#)

## 估算 Amazon EC2 成本

當您開始估算使用 Amazon EC2 的成本時，請考慮以下事項：

- 伺服器時間的時鐘小時數：資源在執行時會產生費用，例如，從 Amazon EC2 執行個體啟動到終止，或從配置彈性 IP 地址到取消配置時為止。
- 執行個體類型：Amazon EC2 提供各式各樣的最佳化執行個體類型，以滿足不同的使用案例。執行個體類型由不同的 CPU、記憶體、儲存和聯網容量組合而成，讓您有靈活性可應用程式選擇適當的資源組合。每種執行個體類型都包含至少一個執行個體大小，允許您根據目標工作負載的需求擴展資源。
- 定價模式：使用隨需執行個體，您可以按小時支付運算容量費用，無最低承諾的要求。
- 執行個體數：您可以佈建 Amazon EC2 和 Amazon EBS 資源的多個執行個體來處理尖峰負載。
- 負載平衡：您可以使用 Elastic Load Balancing 在 Amazon EC2 執行個體之間分散流量。Elastic Load Balancing 執行的小時數及其處理的資料量會導致每月成本。
- 詳細監控：您可以使用 [Amazon CloudWatch](#) 來監控 EC2 執行個體。預設會啟用基本監控。對於固定的每月費率，您可以選擇詳細監控，其中包括每分鐘記錄一次的七個預先選取的指標。部分月份會依每小時按比例收費，按每一執行個體小時費率計算。
- Amazon EC2 Auto Scaling：Amazon EC2 Auto Scaling 會根據您定義的擴展政策自動調整您的部署中 Amazon EC2 執行個體的數量。除 Amazon CloudWatch 費用外，此服務不會收取額外費用。
- 彈性 IP 地址：您可以免費將一個彈性 IP 地址與執行的執行個體相關聯。



- 授權：若要在 AWS 上執行作業系統和應用程式，您可以以依用量計費的方式從 AWS 取得各種軟體授權，其完全符合要求，且您不需管理複雜的授權條款和條件。但是，如果您與軟體廠商簽訂現有的授權協議，則可以將符合條件的授權帶至雲端，以降低總體擁有成本 (TCO)。AWS 提供 [License Manager](#)，可讓您輕鬆跨越 AWS 和內部部署環境管理 Microsoft、SAP、Oracle 和 IBM 等軟體廠商的軟體授權。

如需詳細資訊，請參閱 [Amazon EC2 定價](#)。

## AWS Lambda

[AWS Lambda](#) 可讓您執行程式碼，無需佈建或管理伺服器。您只需為使用的運算時間付費，程式碼在未執行時無需付費。您可以使用 Lambda 執行幾乎任何類型應用程式或後端服務的程式碼，而且無需任何管理。只需上傳程式碼，Lambda 就會運用其高可用性來處理執行程式碼及擴展規模所需的各項工作。

### AWS Lambda 定價

使用 AWS Lambda 時，只需按實際用量付費。費用依函數的請求數量和程式碼執行持續時間計算。Lambda 是以每次開始執行以回應事件通知或叫用呼叫 (包括從主控台的測試叫用) 時計為一次請求。您需要根據您的所有函數請求總數支付費用。

持續時間是指從程式碼開始執行到傳回結果或終止之間的時間，四捨五入至最接近的 1 毫秒。價格依您分配給函數的記憶體量而定。

AWS Lambda 參與 Compute Savings Plans，這是一種靈活的定價模式，可針對 Amazon EC2、AWS Fargate 和 AWS Lambda 用量提供低廉的價格，以換取在 1 年或 3 年期的用量承諾 (以美元/小時計費)。透過 Compute Savings Plans，您在 AWS Lambda 上可節省最高達 17% 的費用。Savings 適用於期間、佈建並行和期間 (佈建並行)。

#### 請求定價

- 免費方案：每個月 100 萬個請求，每個月 40 萬 GB 秒的運算時間
- 此後每 100 萬個請求 0.20 美元，或每個請求 0.0000002 美元

#### 持續時間定價

- 每個月 40 萬 GB 秒免費，運算時間多達 320 萬秒

- 之後使用的每 GB-秒 0.00001667 美元

## 其他費用

如果您的 Lambda 函數使用其他 AWS 服務或傳輸資料，可能會產生其他費用。例如，如果您的 Lambda 函數從 Amazon S3 讀取和寫入資料，將按照您發送讀取/寫入請求以及在 Amazon S3 中存放的資料收取費用。資料從區域之外傳入和傳出 AWS Lambda 函數，其中執行的功能將以 [Amazon EC2 隨需定價](#)的資料傳輸下列出的 EC2 數據傳輸費率計費。

## Amazon Elastic Block Store (Amazon EBS)

[Amazon Elastic Block Store \(Amazon EBS\)](#) 是一種易於使用的高效能區塊儲存服務，專為與 Amazon EC2 執行個體搭配使用而設計。Amazon EBS 磁碟區是能獨立於執行個體生命週期而存在的非執行個體儲存體。它們類似於雲端中的虛擬磁碟。Amazon EBS 提供兩個磁碟區類型：

- 已針對交易式工作負載最佳化的 SSD 後端磁碟區，包含使用少量 I/O 大小的頻繁讀寫操作，其主導效能屬性為 IOPS。
- HDD 支援的磁碟區針對大型工作負載串流設計最佳化，其輸送量 (以每秒百萬位元計量) 相較於 IOPS 為更佳的效能指標。

## Amazon EBS 的定價方式

Amazon EBS 定價包括三個因素：

- 磁碟區：所有 EBS 磁碟區類型的磁碟區儲存會按您每月佈建的 GB 量計費，直到您釋出儲存空間為止。
- 快照：快照儲存是以資料在 Amazon S3 中佔用的空間量來計算。由於 Amazon EBS 不會儲存空的資料區塊，因此快照大小可能會比磁碟區小得多。複製 EBS 快照將根據跨區域傳輸的資料量計費。當對磁碟區進行第一個快照時，Amazon EBS 會儲存一份完整的資料複本到 Amazon S3。針對每個遞增快照，系統僅會儲存 Amazon EBS 磁碟區中已經變更的部分。複製快照後，將為目標區域的儲存量收取標準 EBS 快照費用。
- EBS 快速快照恢復 (FSR)：是針對啟用此功能的每個可用區域，以資料服務單位小時 (DSU) 收費。DSU 為每分鐘計費，至少 1 小時。1 個 FSR DSU-小時的價格為每個可用區域 0.75 美元。(定價基於 us-east-1 (維吉尼亞北部)。)
- 適用於快照的 EBS 直接 API：適用於快照的 EBS 直接 API 能夠直接讀取 EBS 快照資料，並識別兩個快照之間的差異。以下費用適用於這些 API。

- ListChangedBlocks 和 ListSnapshotBlocks API 按請求計費。
- GetSnapshotBlock API 按 SnapshotAPIUnit 計費 (區塊大小 512 KiB)。
- 資料傳輸：考慮從應用程式對外傳輸的資料量。輸入資料傳輸是免費的，而輸出數據傳輸費用則會分級。如果您使用外部或跨區域資料傳輸，則將另外收取 [EC2 資料傳輸](#) 費用。

如需詳細資訊，請參閱 [Amazon EBS 定價](#) 頁面。

## Amazon Simple Storage Service (Amazon S3)

[Amazon Simple Storage Service \(Amazon S3\)](#) 是專為從任何位置存放和擷取任何數量資料所建置的物件儲存：網站和行動應用程式、公司應用程式，以及來自 IoT 感應器或裝置的資料。它的設計是為了提供 99.999999999% 的耐久性，並可為每個產業市場領導者所用的數百萬個應用程式存放資料。與其他 AWS 服務一樣，Amazon S3 提供依用量計費定價的簡易性和成本效益。

### 估算 Amazon S3 儲存成本

使用 Amazon S3，您只需為所用的儲存付費，沒有最低費用。價格會基於您的 Amazon S3 儲存貯體的位置。當您開始估算 Amazon S3 的成本時，請考慮以下事項：

- 儲存類別：Amazon S3 針對不同使用案例提供各式各樣的儲存類別。其中包括 S3 Standard 適用於經常存取資料的一般用途儲存；S3 Intelligent-Tiering 用於具有未知或變更中存取模式的資料；S3 Standard-Infrequent Access (S3 Standard-IA) 和 S3 One Zone-Infrequent Access (S3 One Zone-IA) 用於存活時間長但不常存取的資料；以及 Amazon S3 Glacier (S3 Glacier) 和 Amazon S3 Glacier Deep Archive (S3 Glacier Deep Archive) 用於長期封存和數位保存。Amazon S3 亦提供在您資料的生命週期管理該資料的功能。一旦設定 S3 生命週期政策，您的資料就會自動傳輸至不同的儲存類別，而您的應用程式無須進行任何變更。
- 儲存：成本會因 Amazon S3 儲存貯體中存放的物件的數量和大小以及儲存類型而異。
- 請求和資料擷取：針對 S3 儲存貯體和物件發出的請求成本取決於請求類型和請求數量。
- 資料傳輸：從 Amazon S3 區域傳出的資料量。在 S3 儲存貯體之間或從 Amazon S3 傳輸到相同 AWS 區域內的任何服務都是免費的。
- 管理與複寫：您需要為您帳戶的儲存貯體上啟用的儲存管理功能 (Amazon S3 庫存、分析和物件標記) 支付費用。

如需詳細資訊，請參閱 [Amazon S3 定價](#)。您可以使用 [AWS Pricing Calculator](#) 來估算您的每月帳單。

# Amazon S3 Glacier

[Amazon S3 Glacier](#) 是成本極低的雲端儲存服務，為資料封存和長期備份提供安全且耐用的儲存。它旨在提供 99.999999999% 的耐久性，並提供全面的安全性和合規功能，有助於滿足最嚴格的監管要求。Amazon S3 Glacier 提供就地查詢功能，允許您直接在靜態封存資料上執行強大的分析功能。

## Amazon S3 Glacier 提供成本低廉的長期儲存

Amazon S3 Glacier 可讓您以非常低的成本將大量資料封存，起始價格為每月 0.004 美元/GB。您只要隨需付費，沒有最低承諾，也不需預付費用。決定定價的其他因素包括從 Amazon S3 Glacier 對外的請求和資料傳輸 (傳入傳輸是免費的)。

## 資料存取選項

為了保持低成本兼適用於各種擷取需求，Amazon S3 Glacier 提供三個存取封存的選項，時間從數分鐘到數小時。如需詳細資訊，請參閱 [Amazon S3 Glacier 常見問答集](#)。

## 儲存和頻寬包括所有檔案管理費用

方案費率會考慮 Amazon EC2、Amazon S3、Amazon Glacier、Amazon RDS、Amazon SimpleDB、Amazon SQS、Amazon SNS、Amazon DynamoDB 和 AWS Storage Gateway 之間以及至網際網路的整體資料傳出使用情況。

## Amazon S3 Glacier Select 定價

Amazon S3 Glacier Select 可在 Amazon S3 Glacier 存放的資料上直接執行查詢，無須擷取整個封存。這個功能的定價依照掃描的資料總量、Amazon S3 Glacier Select 傳回的資料量以及發出的 Amazon S3 Glacier Select 請求數量計費。

如需詳細資訊，請參閱 [Amazon S3 Glacier 定價](#) 頁面。

## 資料傳輸

將資料傳入 Amazon S3 為免費。將資料傳出 Amazon S3 的價格依區域而定。如需 AWS Snowball 定價的詳細資訊，請參閱 [AWS Snowball 定價](#) 頁面。

# AWS Outposts

AWS Outposts 是一項全受管服務，可將 AWS 基礎設施、AWS 服務、API 和工具擴展到任何資料中心、主機代管或內部部署設施。AWS Outposts 非常適合需要低延遲存取內部部署系統、本機資料處理或本機資料儲存的工作負載。

Outposts 連接到最近的 AWS 區域，以在本機提供相同的管理和控制平面服務，從而在您的內部部署和雲端環境中提供真正的一致性營運體驗。就像在雲端中一樣，AWS 管理、監控和更新 Outposts 基礎設施和 AWS 服務。

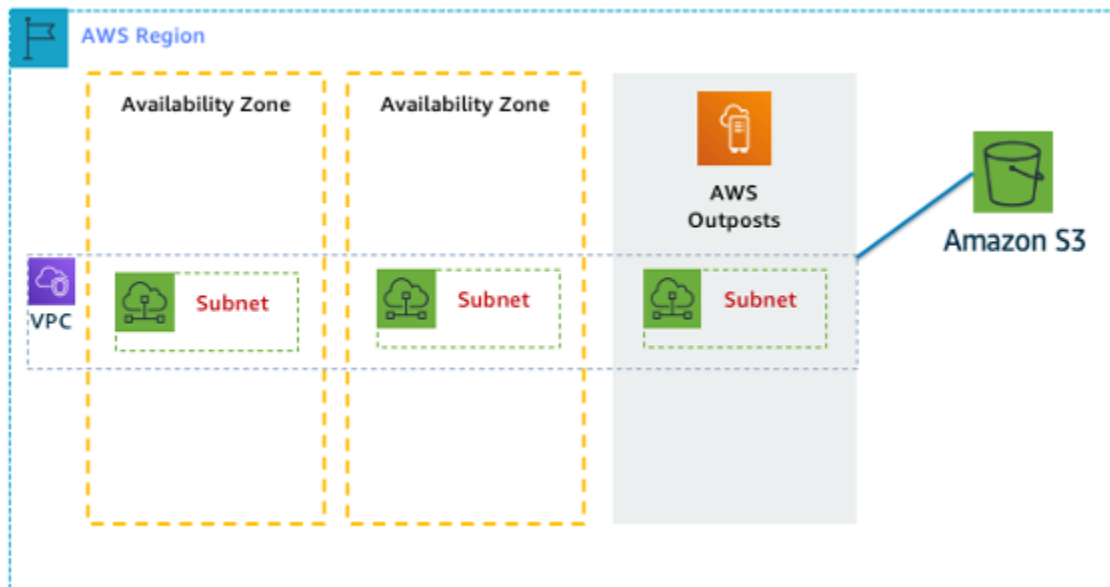


圖 1：AWS Outposts 架構範例

## Outpost 組態的定價

按 SKU 中的 Amazon EC2 和 Amazon EBS 容量定價。三年期間，部分預付、全部預付，且沒有可用的預付選項。價格包括期間結束時的交付、安裝、維修和移除。

在 AWS Outposts 本機執行的 AWS 服務僅將按使用量收費。提供 Amazon EC2 容量和 Amazon EBS 儲存升級。作業系統費用會根據使用量計費，做為提升以涵蓋授權費用，且無最低費用的要求。適用相同的 AWS 區域資料輸入和輸出費用。本機網路無需額外的數據傳輸費用。

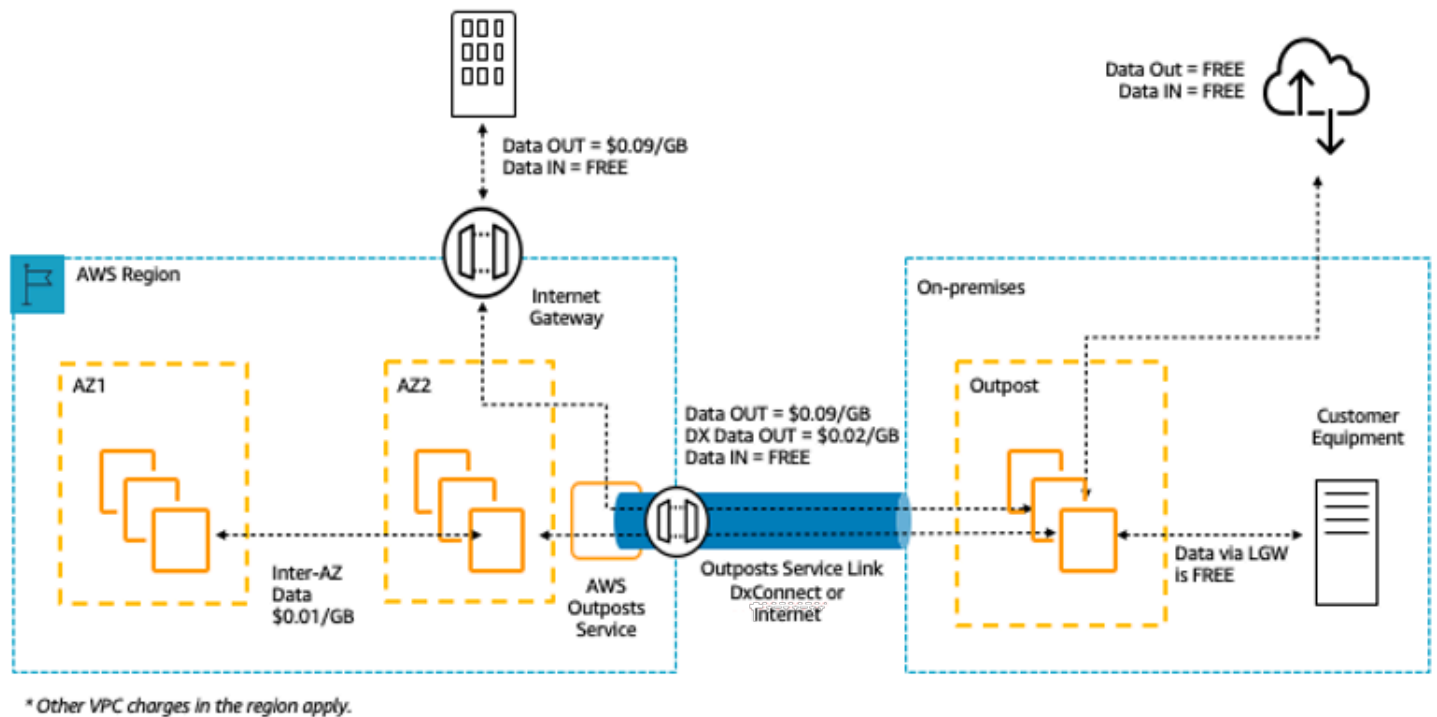


圖 2 : AWS Outposts 傳入/傳出費用

如需詳細資訊，請參閱 [AWS Outposts 定價](#) 頁面。

## AWS Snow 系列

AWS Snow 系列可協助客戶在嚴苛的非資料中心環境，以及在網路連線不穩定的位置執行各種操作。Snow 系列包含 AWS Snowcone、AWS Snowball 和 AWS Snowmobile，可提供多種實體裝置和容量點，其中大多數具備內建的運算功能。這些服務有助於將 EB 級資料實體移入和移出 AWS。Snow 系列裝置由 AWS 擁有和管理，並與 AWS 安全、監控、儲存管理和運算功能整合。

### AWS Snowcone

AWS Snowcone 是 AWS Snow 邊緣運算與資料傳輸裝置系列中最小型的成員。Snowcone 便於攜帶、堅固耐用且安全省心。您可以使用 Snowcone 收集、處理資料，並透過運輸裝置以離線方式，或透過 AWS DataSync 以線上方式將其移至 AWS。

使用 AWS Snowcone，您只需為裝置的使用以及從 AWS 傳出的資料付費。使用 Snowcone 離線傳輸至 AWS 的資料不會產生任何傳輸費用。如需了解有關使用 AWS DataSync 進行線上資料傳輸的定價，請參閱 [DataSync 定價](#) 頁面。資料存放至 AWS 雲端後，適用標準定價。

對於 AWS Snowcone，您需要為每項任務支付服務費，其中包括在現場使用五天，以及在現場使用裝置的額外天數。對於大量部署，請聯絡您的 AWS 銷售團隊。

如需定價詳細資訊，請參閱 [AWS Snowcone 定價](#)。

## AWS Snowball

AWS Snowball 是資料遷移和邊緣運算裝置，提供兩種裝置選項：Compute Optimized 和 Storage Optimized。

Snowball Edge Storage Optimized 裝置提供 40 個 vCPU 的運算容量，以及 80 TB 的可用區塊或 Amazon S3 相容物件儲存。該裝置非常適合本機儲存和大規模資料傳輸。Snowball Edge Compute Optimized 裝置提供 52 個 vCPU、42 TB 的可用區塊或物件儲存，以及適用於進階機器學習和在離線環境進行全動態影片分析等使用案例的選用 GPU。客戶在網路連線不穩定的環境 (如生產製造、工業和運輸) 或處於非常偏遠的地點 (如軍隊或海事操作) 時，可先使用這兩個選項進行資料收集、機器學習和處理以及儲存，再將該機器運送回 AWS。這些裝置也可以一起放在機架上組成叢集，以建置成更大型的臨時設備。

AWS Snowball 有三個定價元素必須考慮：使用方式、裝置類型和使用條款。

首先，先瞭解計劃的使用案例。是僅進行資料傳輸，還是將在裝置上進行運算？您可以使用任一裝置進行資料傳輸或運算，但針對資料傳輸工作，使用 Snowball Edge Storage Optimized 更具成本效益。

然後選取您的裝置，例如 Snowball Edge Storage Optimized 或 Snowball Edge Compute Optimized。您也可以 Snowball Edge Compute Optimized 上針對邊緣應用程式執行 GPU 執行個體。

對於隨需使用，您需按每個資料傳輸任務支付服務費用，其中包含 Snowball Edge 裝置的 10 天現場使用權。運送天數 (包括收到裝置及將裝置送回 AWS 這兩天) 不算在這 10 天內。10 天後，每持有裝置一天，您需支付依日計算的低額費用。

如需 1 年或 3 年期使用承諾，請連絡您的銷售團隊；您不能在 AWS 主控台中進行此選取。

資料傳輸至 AWS 不會產生任何數據傳輸費用，資料存放到 AWS 雲端，則需按其標準定價收取費用。

如需定價詳細資訊，請參閱 [AWS Snowball 定價](#)。

## AWS Snowmobile

AWS Snowmobile 在一個 45 英尺長的加固貨櫃中移動高達 100 PB 的資料，非常適合多 PB 或 EB 規模的數位媒體遷移和資料中心關閉時使用。Snowmobile 到達客戶所在地並顯示為網路連接資料存放

區，以實現更安全，高速的資料傳輸。將資料傳輸到 Snowmobile 後，Snowmobile 會駛回 AWS 區域，然後將資料載入 Amazon S3。

Snowmobile 定價是根據存放在貨車上的資料量按月計費。

在特定的 [AWS 區域](#) 中，Snowmobile 可與 AWS 服務搭配使用。請聯絡 [AWS 銷售](#)，討論您特定區域的資料傳輸需求並安排評估。

如需定價詳細資訊，請參閱 [AWS Snowmobile 定價](#)。

## Amazon RDS

[Amazon RDS](#) 是一項 Web 服務，可以讓您在雲端中輕鬆設定、操作和擴展關聯式資料庫。此服務不僅可用來處理耗時的資料庫管理工作，也提供經濟實惠且可調整大小的容量，讓您能夠專注於應用程式和業務。

### 估算 Amazon RDS 成本

導致 Amazon RDS 成本的因素包括：

- 伺服器時間的時鐘小時數：資源在執行時會產生費用，例如，從啟動資料庫執行個體直到終止。
- 資料庫特性：所選資料庫的實體容量將影響對您的計費金額。資料庫特性會因資料庫引擎、大小和記憶體類別而異。
- 資料庫購買類型：使用隨需資料庫執行個體時，您需要為資料庫執行個體執行的每小時運算容量付費，無最低承諾的要求。使用預留資料庫執行個體時，您可以支付較低的一次預付款費用，將所需的每個資料庫執行個體預留 1 年或 3 年。
- 資料庫執行個體數：使用 Amazon RDS，您可以佈建多個資料庫執行個體來處理尖峰負載。
- 佈建的儲存：對於有效的資料庫執行個體，無須額外付費，即可獲得最多 100% 佈建資料庫儲存大小的備份儲存。在資料庫執行個體終止後，備份儲存會按照每月每 GB 的價格收費。
- 額外儲存：除了佈建的儲存數量之外的備份儲存的數量，將按每個月按 GB 計費。
- 長期保留：所啟用每個資料庫執行個體的長期保留按照每 vCPU 每個月來計費。價格取決於資料庫使用的 RDS 執行個體類型，且會視區域而異。若關閉長期保留，則將刪除 7 天前的效能資料。
- API 請求：API 免費方案包含效能洞察儀表板的所有呼叫，以及效能洞察儀表板以外的 100 萬次呼叫。Performance Insights 免費方案以外的 API 請求會按每 1,000 個請求 0.01 美元計費。
- 部署類型：您可以將資料庫執行個體部署到單一可用區域 (類似於獨立資料中心) 或多個可用區域 (類似於針對增強可用性和持久性的次要資料中心)。儲存和 I/O 費用會有所不同，取決於您部署的目標可用區域的數量。



- 資料傳輸：輸入資料傳輸是免費的，而輸出資料傳輸成本則會分級。

根據應用程式的需求，您可以透過購買預留 Amazon RDS 資料庫執行個體來最佳化 Amazon RDS 資料庫執行個體的成本。若要購買預留執行個體，您可以低價一次性支付每個想預留的執行個體，從而獲得該執行個體每小時使用費的大幅折扣。

如需詳細資訊，請參閱 [Amazon RDS 定價](#)。

## Amazon DynamoDB

[Amazon DynamoDB](#) 是快速、彈性的 [NoSQL 資料庫](#) 服務，適合各種規模、需要一致性、十毫秒內延遲時間的所有應用程式。它是全受管的雲端資料庫，支援文件和機碼值存放區模型。彈性的資料模型、可靠的效能及自動擴展輸送容量使其非常適合行動、Web、遊戲、廣告技術、IoT 和許多其他應用程式。

### Amazon DynamoDB 定價簡介

DynamoDB 會針對在 DynamoDB 資料表中讀取、寫入和存放資料，以及任何您選擇啟用的選用功能收費。DynamoDB 具有兩種容量模式，它們隨附特定的計費選項，用於處理資料表上的讀取和寫入：隨需容量模式和已佈建容量模式。

DynamoDB 讀取請求可以是強式一致、最終一致或者是交易性。

#### 隨需容量模式

使用隨需容量模式，您需針對應用程式在表格上執行的每個資料讀取和寫入請求支付相關費用。您不需要指定預期應用程式執行多少讀取和寫入傳輸量，因為 DynamoDB 會在工作負載上升或下降時立即進行調節。DynamoDB 核心功能和選用功能的 DynamoDB 收費方式。

資料表：Amazon DynamoDB 隨需定價

核心功能計費單位	詳細資訊
讀取請求單位 (RRU)	從您的資料表讀取資料的 API 呼叫會以 RRU 計費。  高達 4 KB 的強式一致性讀取請求需要一個 RRU。

核心功能計費單位	詳細資訊
	<p>對於大於 4 KB 的項目，需要額外的 RRU。</p> <p>對於最高 4 KB 的項目，</p> <p>最終一致讀取請求需要一半 RRU。</p> <p>交易讀取請求需要兩個 RRU</p>
寫入請求單位 (WRU)	<p>將資料寫入您的資料表的每個 API 呼叫是 WRU</p> <p>標準 WRU 可以寫入最多 1 KB 的項目。</p> <p>大於 1 KB 的項目需要額外的 WRU。</p> <p>交易寫入需要兩個 WRU。</p>

#### RRU 範例：

- 8 KB 項目的強式一致性讀取請求需要兩個讀取請求單位
- 8 KB 項目的最終一致讀取需要一個讀取請求單位。
- 8 KB 項目的交易讀取需要四個讀取請求單位。

#### WRU 範例：

- 1 KB 項目的寫入請求需要一個 WRU
- 3 KB 項目的寫入請求需要三個 WRU。
- 3 KB 項目的交易寫入請求需要六個 WRU。

如需 DynamoDB 如何為 DynamoDB 的核心功能和選用功能收費的詳細資訊，請參閱[隨需容量定價](#)。

## 佈建容量模式

使用已佈建容量模式，您可以指定應用程式需要的每秒資料讀取和寫入數量。您可以使用調整規模功能，根據指定的使用率自動調整資料表的容量，以確保應用程式效能同時降低成本。

資料表：Amazon DynamoDB 佈建的容量模式

核心功能計費單位	詳細資訊
讀取容量單位 (RCU)	<p>從您的資料表讀取資料的 API 呼叫是 RCU。</p> <p>對於大小達 4 KB 的項目，一個 RCU 每秒可執行一個強式一致讀取請求。</p> <p>對於大於 4 KB 的項目，需要額外的 RCU</p> <p>對於最高 4 KB 的項目，</p> <p>一個 RCU 可每秒執行兩個最終一致讀取請求</p> <p>交易讀取請求需要兩個 RCU 才能每秒執行一個讀取</p>
寫入容量單位 (WCU)	<p>將資料寫入您的資料表的每個 API 呼叫是寫入請求</p> <p>對於大小達 1 KB 的項目，一個 WCU 每秒可執行一個標準寫入請求</p> <p>大於 1 KB 的項目需要額外的 WCU。</p> <p>對於大小達 1 KB 的項目，交易寫入請求需要兩個 WCU 才能每秒執行一個寫入</p>
資料儲存	<p>DynamoDB 會持續監控資料表的大小，以判斷儲存費用</p> <p>DynamoDB 衡量應計費資料大小的方法：將您上傳的資料原始位元組大小，加上將每個項目放入帳戶編製索引的 100 位元組儲存管理費用。</p> <p>每個月存放的前 25 GB 免費</p>

## WCU 範例

- 1 KB 項目的標準寫入請求需要一個 WCU。
- 3 KB 項目的標準寫入請求需要三個 WCU。

- 3 KB 項目的交易寫入請求需要六個 WCU。

RCU 範例：

- 8 KB 項目的強式一致性讀取需要兩個 RCU。
- 8 KB 項目的最終一致讀取需要一個 RCU。
- 8 KB 項目的交易讀取需要四個 RCU。

如需詳細資訊，請參閱 [Amazon DynamoDB 定價](#)。

## 資料傳輸

相同區域內的 Amazon DynamoDB 與其他 AWS 服務之間的資料傳輸並不會收取其他費用。跨不同區域 (例如，美國東部 (維吉尼亞北部) 區域中的 Amazon DynamoDB 和歐洲 (愛爾蘭) 區域中的 Amazon EC2) 的資料傳輸會向傳輸兩端收費。

## 全域資料表

[全域資料表](#)建置在 DynamoDB 的全球佈局基礎之上，提供您全受管、多區域及多主控的資料庫，為大幅擴展的全球應用程式提供快速的本機讀寫效能。全域資料表可在您選擇的 AWS 區域間自動複寫 Amazon DynamoDB 資料表。

DynamoDB 會根據每個複本表格使用的資源收取全域資料表的使用費用。全域資料表的寫入請求是按照複寫的 WCU 衡量，而不是按照標準 WCU 衡量。複寫的 WCU 數量，取決於您所用全域資料表的版本。

讀取請求和資料儲存的計費與標準表 (非全域資料表的表格) 一致。如果您新增表格複本，在新區域中建立或擴展全域資料表，DynamoDB 會以每 GB 已恢復資料為單位，就新增區域中恢復的表格收費。跨區域複本和新增表格複本若內含資料，也須依傳出資料量收費。

如需詳細資訊，請參閱[管理全域資料表的最佳實務和需求](#)。

在 [Amazon DynamoDB 定價頁面](#)瞭解有關其他 DynamoDB 功能的定價資訊。

## Amazon CloudFront

[Amazon CloudFront](#) 是全球內容交付網路 (CDN) 服務，可以低延遲和高速傳輸的方式將資料、影片、應用程式和 API 安全地交付給檢視者。

## Amazon CloudFront 定價

Amazon CloudFront 的費用會根據用來交付內容給客戶的資料傳輸和請求。無需支付預付款或平台固定費用、無需簽訂長期合約，也無需針對動態內容支付額外費用，且使用專業服務沒有任何條件限制。從 AWS 服務 (如 Amazon S3 或 Elastic Load Balancing) 傳輸的資料不會收取任何費用。最棒的是，您可以免費開始使用 CloudFront。

當您開始估算 Amazon CloudFront 的成本時，請考慮以下事項：

- 資料傳出 (網際網路/來源)：從您的 Amazon CloudFront 節點傳出的資料量。
- HTTP/HTTPS 請求：發出的請求 (HTTP 或 HTTPS) 的數量和類型，以及發出請求的地理區域。
- 失效請求：每個月前 1,000 個路徑失效請求並不收取其他費用。之後，每個路徑失效請求需支付 0.005 美元。
- 欄位層級加密請求：欄位層級加密依據需要進一步加密的請求數計費，除了需支付標準 HTTPS 請求費用，每 10,000 筆 CloudFront 欄位層級加密請求還需支付 0.02 美元。
- 專用 IP 自訂 SSL：與使用專用 IP 版自訂 SSL 憑證支援的一或多個 CloudFront 分發關聯的每個自訂 SSL 憑證，每月需支付 600 美元的費用。此每月費用按小時比例收取。

如需詳細資訊，請參閱 [Amazon CloudFront 定價](#)。

## Amazon Kendra

[Amazon Kendra](#) 是一項高度準確、操作簡單且採用機器學習技術的企業搜尋服務。Amazon Kendra 讓開發人員能夠在他們的應用程式新增搜尋功能，如此一來，最終使用者就可以探索存放在遍佈整個公司大量內容中的資訊。當您輸入問題時，此服務會使用機器學習演算法來了解內容並傳回最相關的結果，無論是標準答案或整份文件。例如，您可以詢問「公司信用卡的現金獎勵是多少？」此類問題，Amazon Kendra 便會對應到相關文件並傳回「2%」這類具體答案。

## Amazon Kendra 定價

使用 Amazon Kendra 服務，您只需按實際用量付費。沒有最低費用也沒有用量需求。透過建立索引佈建 Amazon Kendra 後，您將需要支付從建立到刪除索引這段時間的 Amazon Kendra 時數費用。部分索引執行個體小時是以每秒遞增的方式計費。此適用於 Kendra 企業版本和 Kendra 開發人員版本。

Amazon Kendra 提供兩個版本。Kendra 企業版本提供適合生產工作負載的高可用性服務。Kendra 開發人員版本為開發人員提供成本較低的選項，供其建置概念驗證；不建議將此版本用於生產工作負載。

您一開始可先使用免費的 Amazon Kendra 開發人員版本，其提供前 30 天最長 750 小時的免費用量。連接器用量不包含在免費用量內，其適用標準執行時間和掃描定價。如果超過免費方案用量限制，所使用的額外資源將需按 Amazon Kendra 開發人員版本費率支付費用。如需定價詳細資料，請參閱 [Amazon Kendra 定價](#)。

## Amazon Macie

Amazon Macie 是一個全受管資料安全和資料隱私服務，利用機器學習和模式比對來探索和保護 AWS 中的敏感資料。Amazon Macie 採用機器學習和模式比對，以符合成本效益的方式大規模探索敏感資料。Macie 可自動偵測內容龐大且不斷擴展的敏感資料類型清單，包括個人身分識別資訊 (PII)，例如姓名、地址和信用卡號。此外，還提供 Amazon S3 中存放資料的持續可見性和資料隱私權。只要在 AWS Management Console 中按一下滑鼠或透過單一 API 呼叫，即可輕鬆完成 Macie 的設定。Macie 使用 AWS Organizations 提供多帳戶支援，所以只需按滑鼠幾下，即可在您的所有帳戶中啟用 Macie。

## Amazon Macie 定價

使用 Amazon Macie，會根據針對儲存貯體級安全性和存取控制評估的 Amazon S3 儲存貯體數目，以及針對敏感資料探索處理的資料量向您收費。

啟用 Macie 後，該服務將收集所有 S3 儲存貯體的詳細資訊，包括儲存貯體名稱、大小、物件計數、資源標籤、加密狀態、存取控制和區域位置。然後，Macie 會自動持續評估您的所有儲存貯體的安全性和存取控制，並提醒您注意任何未加密的儲存貯體、可公開存取的儲存貯體，或與組織外部的 AWS 帳戶共用的儲存貯體。根據 30 天免費試用後帳戶中儲存貯體的總數向您收費，並且每天按比例收費。

啟用服務後，您可以設定並提交用於敏感資料探索的儲存貯體。透過選取要掃描的儲存貯體，設定一次性或定期敏感資料探索任務，並將其提交至 Macie，即可完成此操作。Macie 僅針對其檢查的受支援物件類型中處理的位元組收費。作為 Macie 敏感資料探索任務的一部分，您還將承擔 GET 和 LIST 請求的標準 Amazon S3 費用。請參閱 [Amazon S3 定價頁面](#) 上的請求和資料擷取定價。

### 免費方案 | 敏感資料探索

針對敏感資料探索任務，每個帳戶每月處理的前 1 GB 資料免費。對於超過前 1 GB 處理的每 GB，將衍生費用。如需定價詳細資訊，請參閱此 [連結](#)。\*您只需為您設定並提交至服務以進行敏感資料探索的任務付費

# Amazon Kinesis

Amazon Kinesis 可輕鬆地收集、處理和分析即時串流資料，讓您及時取得深入的洞察並快速地對新資訊做出反應。Amazon Kinesis 提供的重要功能透過經濟實惠的方式處理任何規模的串流資料，還可讓您有靈活性，可選擇最符合應用程式需求的工具。使用 Amazon Kinesis，您可以導入即時資料，例如影片、音訊、應用程式日誌、網站點擊流和 IoT 遙測資料，用於機器學習、分析和其他用途。Amazon Kinesis 可讓您在資料到達時就進行處理和分析，並立即回應，無須等待收集所有資料之後再開始處理。

Amazon Kinesis Data Streams 是可擴展且經久耐用的即時資料串流服務，可從數十萬個浩瀚來源持續每秒擷取數 GB 的資料。如需定價詳細資訊，請參閱 [Amazon Kinesis Data Streams 定價](#)。

要將資料串流擷取、轉換並載入 AWS 資料存放區以使用現有的商業智慧工具執行近乎即時的分析，最簡單的方式是透過 Amazon Kinesis Data Firehose。如需定價詳細資訊，請參閱 [Amazon Kinesis Data Firehose 定價](#)。

Amazon Kinesis Data Analytics 是使用 SQL 或 Apache Flink 即時處理資料串流最簡單的方法，無須學習新的程式設計語言或處理架構。如需定價詳細資訊，請參閱 [Amazon Kinesis Data Analytics 定價](#)。

## Amazon Kinesis Video Streams

[Amazon Kinesis Video Streams](#) 可讓您安全輕鬆地將媒體從連線裝置串流到 AWS，以進行儲存、分析、機器學習 (ML)、播放及其他處理。Kinesis Video Streams 可自動佈建和彈性地擴展所需的全部基礎設施，以便從數百萬台裝置導入串流媒體。此外，還能長期存放及加密串流媒體並編製索引，方便您透過容易使用的 API 存取媒體。Kinesis Video Streams 透過與 Amazon Rekognition Video、Amazon SageMaker 整合和機器學習架構程式庫 (如 Apache MxNet、TensorFlow、OpenCV 等)，讓您快速建置電腦視覺和機器學習應用程式。對於即時和隨需播放，Kinesis Video Streams 為 HTTP 即時串流 (HLS) 和經由 HTTP 的動態調整串流 (DASH) 提供全受管的功能。Kinesis Video Streams 還透過 WebRTC 支援超低延遲的雙向媒體串流，這是一項全受管的功能。

Kinesis Video Streams 非常適合為啟用攝影機的 IoT 裝置建置媒體串流應用程式，以及建置即時電腦視覺支援的機器學習應用程式，這些應用程式在廣泛使用案例中得到越來越普遍的運用。

## Amazon Kinesis Video Streams 定價

您只需為影片串流中所導入、存放和使用的資料量付費。

## WebRTC 定價

如果您使用 WebRTC 功能，則需針對以下項目付費：一個月內作用中的信號通道數量、傳送和接收的信號訊息數量，以及用於轉送媒體的 TURN 串流分鐘數。如果在一個月期間內，有裝置或應用程式連線至信號通道，則系統會認定信號通道在該月份為作用中。TURN 串流分鐘數以 1 分鐘為增量計算。

### Note

當您透過網際網路，從影片串流中將資料擷取到 AWS 以外的目的地時，會產生標準的 AWS 數據傳輸費。

如需詳細資料，請參閱 [Amazon Kinesis Video Streams 定價](#)。

## AWS IoT Events

[AWS IoT Events](#) 可協助公司持續監控其設備和裝置機群，以備發生操作故障或變更並在發生事件時觸發要回應的警示。AWS IoT Events 可辨識多個感應器的事件，以找出運作問題 (例如設備速度下降)，並產生提醒，例如將問題通知支援團隊。AWS IoT Events 在 AWS 雲端上，提供受管的複合事件偵測服務，此項服務可透過 AWS IoT Events 主控台 (使用瀏覽器存取的圖形化使用者介面) 使用，您可在其中定義和管理事件偵測器，或是直接擷取應用程式介面 (API)，API 是能夠讓兩個應用程式彼此進行溝通的程式碼。想根據單一感應器的遙測資料，來了解設備或流程，這經常無法達成；複合的事件偵測服務，會結合多個遙測資料來源，針對設備和流程產生全面性的洞察資訊。您可在 AWS IoT Events 中定義條件邏輯和狀態，評估傳入的遙測資料，以偵測設備或流程中的事件。當 AWS IoT Events 偵測到事件時，可以在另一個 AWS 服務中，觸發預先定義的動作，例如透過 Amazon Simple Notification Service (Amazon SNS) 傳送提醒。

## AWS IoT Events 定價

使用 AWS IoT Events 時，您只需按實際使用量付費，沒有最低費用或限制服務用量。當您在 AWS IoT Events 中建立事件偵測器時，可套用條件邏輯 (例如「if-then-else」陳述式)，來了解事件，像是馬達可能卡住時。您只需針對在 AWS IoT Events 中評估的每則訊息付費即可。

如需定價詳細資訊，請參閱 [AWS IoT 定價](#)。

您從建立 AWS 帳戶當天開始，享有 12 個月的 AWS 免費方案。在免費用量過期或應用程式的用量超過免費用量方案時，只需按上述費率付費。您的用量會針對所有區域按月計算，且自動套用到帳單。請注意，免費用量不會從一個帳單週期累積到下一個帳單週期。



# AWS 成本最佳化

AWS 可讓您控制成本並持續最佳化您的開支，同時建置現代化、可擴展的應用程式以滿足您的需求。AWS 的廣泛服務和定價選項提供充分的靈活性，可有效管理成本，同時仍保有您所需的效能和容量。AWS 致力於協助客戶實現最高的節省潛力。在此危機期間，我們將與您合作制定一項計劃，以滿足您的財務需求。開始進行將對您的帳單產生立即影響的以下步驟。

## 選擇適當的定價模式

使用預留執行個體 (RI) 以降低 Amazon RDS、Amazon Redshift、Amazon ElastiCache 和 Amazon OpenSearch Service 成本

對於某些服務，如 Amazon EC2 和 Amazon RDS，您可以投資預留容量。使用[預留執行個體](#)時，相較於相等的隨需容量，可節省最多 72% 的費用。預留執行個體提供 3 種付款選項：全額預付款 (AURI)、部分預付款 (PURI) 或沒有預付款 (NURI)。使用 AWS Cost Explorer RI 購買推薦中提供的推薦，其基於您的 Amazon RDS、Amazon Redshift、Amazon ElastiCache 和 Amazon OpenSearch Service 使用量。

### Amazon EC2 成本節約

使用 Amazon [Spot 執行個體](#) 來降低 EC2 成本，或使用 Compute [節省計劃](#) 來降低 EC2、Fargate 和 Lambda 成本。

## 使容量與需求相符

識別使用率低的 Amazon EC2 執行個體，並透過停用或正確調整大小來降低成本

使用 [AWS Cost Explorer 資源最佳化](#) 來取得閒置或使用率低的 EC2 執行個體的報告。您可以透過停用或縮小這些執行個體的規模來降低成本。使用 [AWS Instance Scheduler](#) 來自動停止執行個體。使用 [AWS Operations Conductor](#) 自動調整 EC2 執行個體的大小 (根據來自 Cost Explorer 的推薦報告)。

識別使用率低的 Amazon RDS、Amazon Redshift 執行個體，並透過停用 (RDS) 和暫停 (Redshift) 降低成本

使用 Trusted Advisor Amazon [RDS 閒置資料庫執行個體檢查](#)，以識別在過去 7 天內沒有任何連線的資料庫執行個體。若要降低成本，請使用此[部落格文章](#)中描述的自動化步驟停止這些資料庫執行個體。對於 Redshift，請使用 Trusted Advisor 未充分利用的 [Redshift 叢集檢查](#)，以識別在過去 7 天內沒有

連線，以及在過去 7 天中低於 99% 的整個叢集平均 CPU 使用率 5% 的叢集。若要降低成本，請使用此[部落格](#)中的步驟暫停這些叢集。

利用 Autoscaling 或隨需分析來分析 Amazon DynamoDB 使用量並降低成本

透過監控 CloudWatch 中的 2 個指標：ConsumedReadCapacityUnits 和 ConsumedWriteCapacityUnits 來分析您的 DynamoDB 使用量。若要自動縮放 (縮小和放大) DynamoDB 資料表，請使用 AutoScaling 功能。您可以使用[這裡](#)的步驟，在現有資料表上啟用 AutoScaling。或者，您也可以使用隨需選項。此選項允許您針對讀取和寫入請求按請求付費，使得您只需要按照使用量付費，輕鬆在成本與效能之間取得平衡。

## 實作程序以識別資源浪費

識別使用率低的 Amazon EBS 磁碟區，並透過快照然後刪除它們來降低成本

在 7 天期間內活動非常低 (每天少於 1 個 IOPS) 的 EBS 磁碟區，指出它們可能未在使用中。使用 Trusted Advisor 未充分利用的 Amazon [EBS 磁碟區檢查](#)來識別這些磁碟區。若要降低成本，請先對磁碟區進行快照 (以備日後需要)，然後刪除這些磁碟區。您可以使用 [Amazon Data Lifecycle Manager](#) 來自動建立快照。遵循[這裡](#)的步驟刪除 EBS 磁碟區。

利用較低成本儲存方案分析 Amazon S3 使用量並降低成本

使用 [S3 分析](#)來分析 30 天或更長時間在物件資料集上的儲存存取模式。它就如何利用 [S3 Infrequently Accessed](#) (S3 IA) 降低成本提出推薦。您可以使用[生命週期政策](#)自動將這些物件移動到成本較低的儲存方案。或者，您也可以使用 [S3 Intelligent-Tiering](#)，它可以自動分析物件並將其移動到適當的儲存方案。

透過刪除閒置負載平衡器，檢閱聯網並降低成本

使用 Trusted Advisor 閒置[負載平衡器檢查](#)，以取得過去 7 天內 RequestCount 小於 100 的負載平衡器的報告。然後，使用[這裡](#)的步驟來刪除這些負載平衡器以降低成本。此外，使用此[部落格](#)中提供的步驟，以使用 Cost Explorer 檢閱您的資料傳輸成本。

## AWS Support 計劃定價

AWS Support 提供各種工具和技術、人員和計劃的組合，旨在主動協助您將效能最佳化、降低成本、更快地創新，並專注於解決阻礙您在雲端之旅的一些最棘手的挑戰。

有三個類型的支援計劃可供使用：開發人員、商業和企業。如需定價詳細資訊，請參閱[比較 AWS Support 計劃](#)和 [AWS Support 計劃定價](#)。

# 成本計算範例

以下各節使用 [AWS Pricing Calculator](#) 提供兩個使用案例的成本計算範例。

## 主題

- [AWS 雲端成本計算範例](#)
- [混合雲端成本計算範例](#)

## AWS 雲端成本計算範例

此範例是使用 Amazon EC2、AWS Auto Scaling 和 Amazon RDS 託管在 AWS 上的動態網站的常見使用案例。Amazon EC2 執行個體會執行 Web 和應用程式層，而 AWS Auto Scaling 會將執行個體數量與流量負載比對。Amazon RDS 使用一個資料庫執行個體做為其主要儲存，且此資料庫執行個體會跨多個可用區域部署。

## 架構

Elastic Load Balancing 可以平衡對 AWS Auto Scaling 群組中 Amazon EC2 執行個體的流量，其會增加或減去 Amazon EC2 執行個體以符合負載。跨多個可用區域部署 Amazon RDS 可增強資料持久性和可用性。Amazon RDS 會在不同的可用區域中佈建和維護待命複本，以便在出現計劃內或計劃外的停機時自動容錯移轉。下圖顯示使用 Amazon EC2、AWS Auto Scaling、安全群組以對 AWS 基礎設施和選定架構元件強制執行最低權限存取的動態網站的架構範例，以及跨多個可用區域 (異地同步備份部署) 的一個 Amazon RDS 資料庫執行個體。所有這些元件都會部署到單一區域和 VPC。VPC 會分散到兩個可用區域，以支援容錯移轉案例，以及 Route 53 Resolver 用於管理並將 1 個託管區域的請求路由到 Elastic Load Balancer。

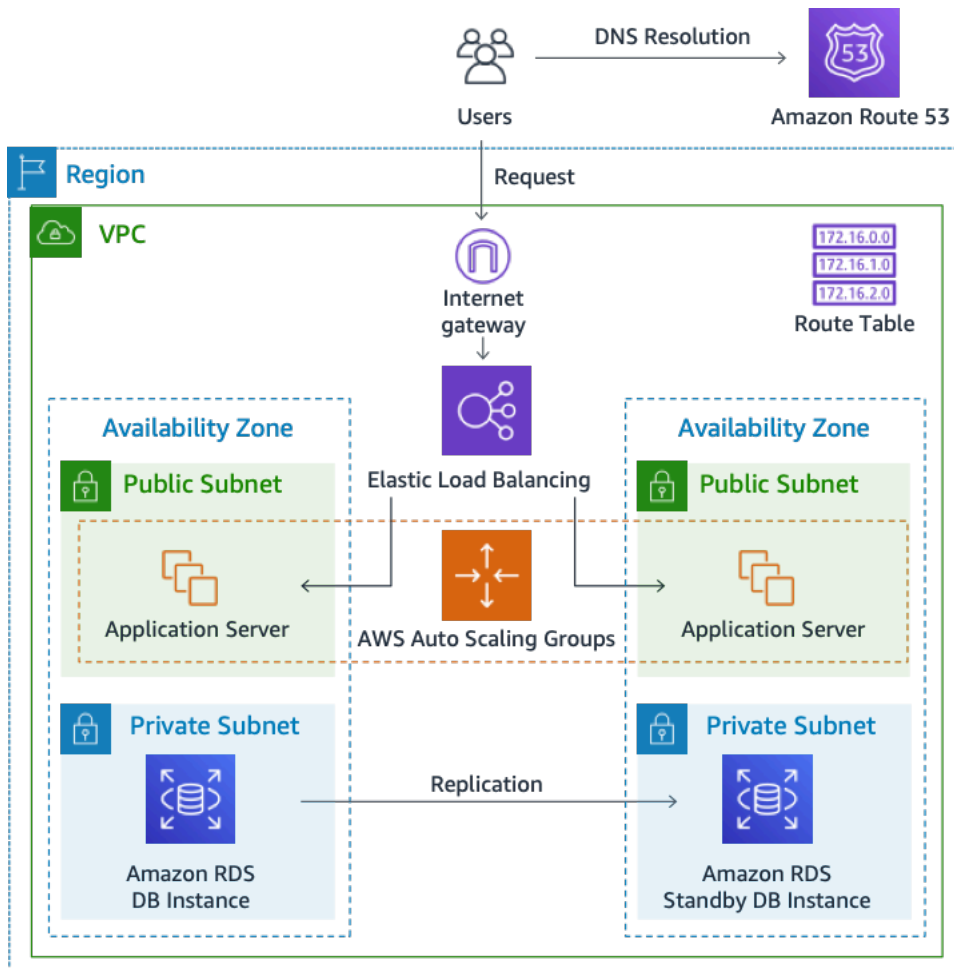


圖 3：AWS 雲端部署架構

## 每日使用量設定檔

您可以監控應用程式的每日使用量，以更好地估算您的成本。例如，您可以查看每日模式以瞭解您的應用程式如何處理流量。對於每個小時，追蹤您在網站上獲得的命中次數以及執行中的執行個體數，然後將當天的命中總數相加。

每小時執行個體模式 = (網站上每小時命中數) / (執行個體數)

檢查每小時執行的 Amazon EC2 執行個體數量，然後取得平均值。您可以使用每天命中數和平均執行個體數進行計算。

每日設定檔 = SUM(每小時執行個體模式) / 24

## Amazon EC2 成本明細

下表顯示用於美國東部區域的此動態網站的 Amazon EC2 的特性。

特性	預估用量	描述
使用率	100%	所有基礎設施元件會每天執行 24 小時，每週 7 天
執行個體	t3a.xlarge	16 GB 記憶體，4 個 vCPU
儲存	Amazon EBS SSD gp2	每個執行個體 1 個 EBS 磁碟區，每個磁碟區有 30 GB 的儲存
資料備份	每日 EBS 快照	每個執行個體 1 個 EBS 磁碟區，每個磁碟區有 30 GB 的儲存
資料傳輸	資料輸入：1 Tb/月 資料輸出：1 Tb/月	每天 10% 的增量變更
執行個體擴展	4	平均每天有 4 個執行個體執行中
負載平衡	20 Gb/小時	Elastic Load Balancing 每天會使用 24 小時，每週 7 天。它會處理總計 20 Gb/小時 (資料輸入 + 資料輸出)
資料庫	MySQL，db.m5.large 執行個體，具有 8 GB 記憶體、2 個 vCPU、100 GB 儲存	在單獨的可用區域中使用同步待命複本的異地同步備份部署

一個月的總成本是執行中服務與傳出資料成本的總和，減去 AWS 免費方案折扣。我們使用 [AWS Pricing Calculator](#) 計算總成本。

表格：成本明細

服務	每月	每年	組態
Elastic Load Balancing	87.60 美元	1051.20 美元	Network Load Balancer 數目 (1), TCP 每 NLB 已處理的字元數 (每小時 20 GB)
Amazon EC2	439.16 美元	5269.92 美元	作業系統 (Linux), 數量 (4)、每個 EC2 執行個體的儲存 (一般用途 SSD (gp2))、儲存數量 (30 GB)、執行個體類型 (t3a.xlarge)
Amazon 彈性 IP 地址	0 美元	0 美元	EC2 執行個體數量 (1), 每個執行個體的 EIP 數量 (1)
Amazon RDS for MySQL	272.66 美元	3271.92 美元	數量 (1) db.m5.large, 每個 RDS 執行個體的儲存 (一般用途 SSD [gp2]), 儲存數量 (100 GB)
Amazon Route 53	183.00 美元	2,196.00 美元	託管區域 (1)、彈性網路介面數目 (2)、AWS 內的基本檢查 (0)
Amazon Virtual Private Cloud (Amazon VPC)	92.07 美元	1,104.84 美元	資料傳輸成本, 輸入 (自: 網際網路) 每個月 1 TB; 輸出 (至: 網際網路) 每個月 1 TB; 區域內每個月 0 TB

## 混合雲端成本計算範例

此範例是使用 AWS Direct Connect 連線到 AWS 雲端的 [AWS Outposts](#) 內部部署混合雲端使用案例。AWS Outposts 會將現有 VPC 從選定的 AWS 區域延伸至客戶資料中心。執行內部部署所需的所選 AWS 服務 (例如 Amazon EKS) 可在部署在單獨子網路中 Outpost 可用區域的 AWS Outposts 內部取得。

### 混合架構描述

以下範例顯示延伸至內部部署環境的分散式 Amazon EKS 服務的 Outpost 部署。

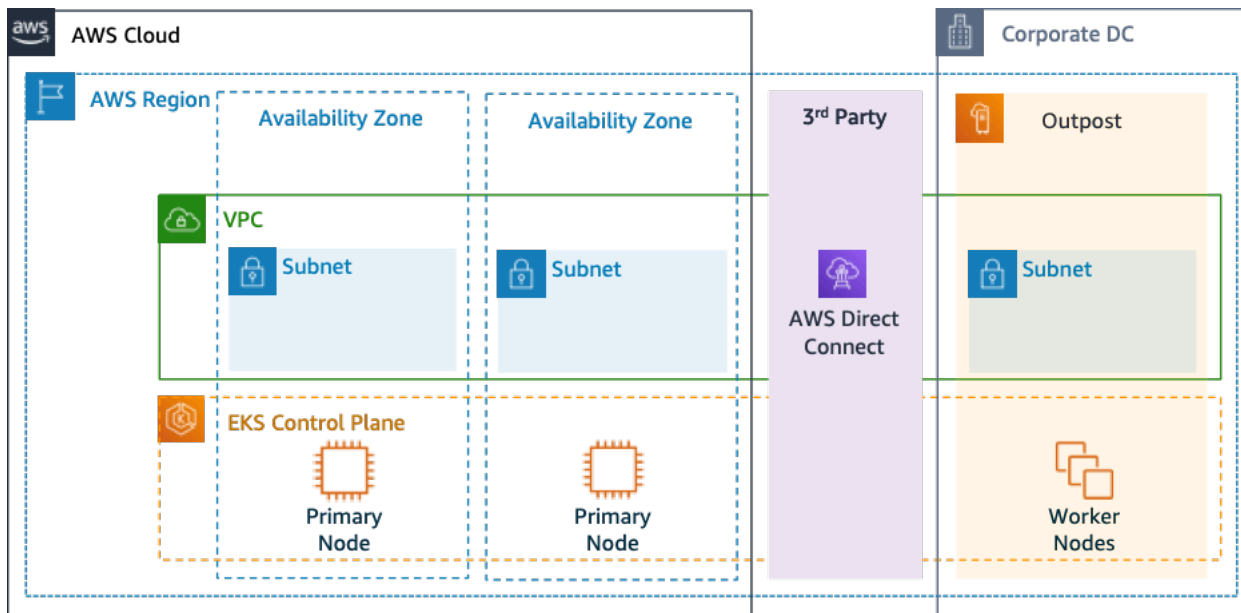


圖 4：具有 Amazon EKS 控制平面和資料平面架構的 AWS Outpost

### 架構

- Amazon EKS 的控制平面會保留在該區域中，這表示在 Amazon EKS 的情況下，Kubernetes 主節點將會保留在部署至該區域的可用區域中 (而不是 Outpost 上)。
- Amazon EKS 工作節點會部署在 Outpost 上，由部署在可用區域中的主節點控制。

### 流量

- EKS、AWS 指標和 Amazon CloudWatch 之間的 EKS 控制平面流量可傳輸第三方網路 (AWS Direct Connect/AWS Site-to-Site VPN 到 AWS 區域)。
- 應用程式/資料流量會與控制平面隔離，並在 Outpost 和本機網路之間分散。



- AMI (部署在 Outpost 上) 的分發會由區域的中央 Amazon ECR 驅動，但是所有影像都會在 Outpost 上本機快取。

## 負載平衡器

- Application Load Balancer 支援在 Outpost 上作為唯一可用的本機 Elastic Load Balancing
- Network Load Balancer 和 Classic Load Balancer 會保持在區域中，但支援部署在 AWS Outposts 的目標 (包括 Application Load Balancer)。
- 內部部署 (企業 DC 內部) 負載平衡器 (即 F5 BIG IP、NetScaler) 可以透過本機閘道 (AWS Outpost 內) 部署和路由。

## 混合雲端元件選擇

客戶可以從一系列預先驗證的 Outposts 組態中選擇 (圖 1)，這些組態提供 EC2 和 EBS 功能組合，旨在滿足各種應用程式需求。AWS 還可以與客戶合作，以建立針對其獨特應用程式需求而設計的自訂組態。

若要考慮正確的組態，請確保為 AWS Support 機架安裝驗證所選實體位置的部署和作業參數。以下範例代表一組參數，強調顯示位置驗證所需的設施、聯網和電源要求 (選定參數：範例值)：

購買選項：全部預付

期間：3 年

最大內部部署功率容量：20kVA

最大重量：2,500lb

聯網上行速度：100 Gbps

機架數量：1

每個機架的平均功耗：9.34

限制條件 (功耗/權重)：功耗

Outpost vCPU 總計：480

Outpost 記憶體總計：2,496 GiB

除了最基本參數，您還應在執行任何訂單之前做出部署假設，以最大限度地減少對現有基礎設施環境的效能和安全性影響，從而深刻影響內部部署基礎設施的現有成本 (選定問題：範例假設)。

來自 Outpost 網路裝置 (OND) 的上行連接埠的速度為何：40 或 100 Gbps

您將用來將 AWS Outpost 連線到您的網路的每個 Outpost 網路裝置 (OND) 的上行有幾個：4 個上行

Outpost 服務連結 (Outpost 控制平面) 將如何存取 AWS 服務：服務連結將透過直接連線公有 VIF 存取 AWS

Outpost 與網際網路之間是否有防火牆：是

這些假設和選定的元件將進一步導致架構具有較高的精細程度，從而影響混合雲端架構部署的整體成本 (圖 4)。

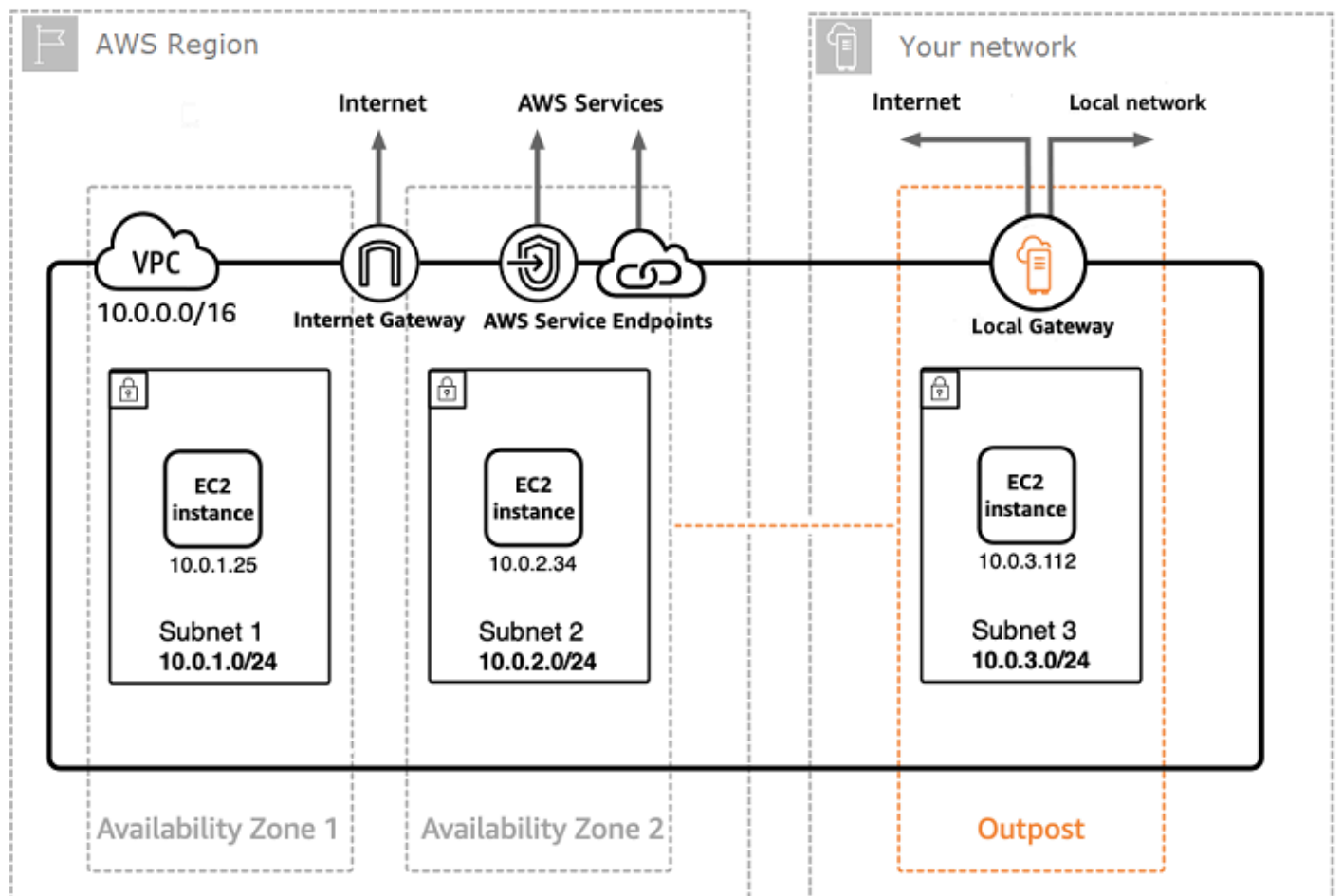


圖 5：混合雲端架構部署範例

## 混合雲端架構成本細分

混合雲端成本包括跨 AWS 雲端和內部部署位置部署的多個層和元件。在 AWS Outposts 上使用 AWS Managed Services 時，僅會根據執行個體小時的使用量向您收取服務的費用，且不包括基礎 EC2 執行個體和 EBS 儲存費用。

這些服務的明細將在下面的小節中顯示，針對 3 年期間，包括部分預付、全部預付和無需預付選項 (EC2 和 EBS 容量)。價格包括期間結束時的交付、安裝、服務和移除，不會收取額外的費用。

### Outpost 機架費用 (自訂範例)

#### EC2 費用

- c5.24xlarge , 11 TB
- 每月 7,148.67 美元 ;
- 預付 123,650.18 美元 , 每月 3,434.73 美元
- 預付 239,761.41 美元
  
- 1 個 m5.24xlarge , 11 TB
- 每月 7,359.69 美元
- 預付 127,167.06 美元 , 每月 3,532.42 美元
- 預付 246,373.14 美元

#### EBS 費用

- 11 TB EBS 方案價格為每月每 GB 0.3 美元

## 結論

儘管 AWS 提供的服務的數量和類型已顯著增加，我們的定價原則並沒有變更。您可以依用量計費、按使用量付費、使用愈多付愈少，並甚至在預留容量時付更少的費用。所有這些選項都使得 AWS 客戶能夠選擇他們偏好的定價模式，並提高成本策略的靈活性。

預測使用案例 (例如 Web 應用程式託管) 的成本可能非常困難，因為解決方案通常會使用跨多個 AWS 產品的多個功能，因而這表示需要考慮更多因素和購買選項。

估算成本的最佳方法是檢查每個 AWS 產品的基本特性，估計每個特性的使用量，然後將該使用量與網站上發佈的價格對應。

您可以使用 [AWS Pricing Calculator](#) 來估算您的每月帳單。計算器提供每項服務的成本明細以及彙總的每月估算。您還可以使用計算器來查看常洞察決方案的成本估計和明細。

請記住，您可以使用 [AWS 免費方案](#) 免費開始使用多數 AWS 服務。

# 作者群

此文件的作者包括：

- Amazon Web Services 首席合作夥伴解決方案架構師 Vladimir Baranek
- Amazon Web Services 資深合作夥伴解決方案架構師 Senthil Arumugam
- Amazon Web Services 資深合作夥伴解決方案架構師 Mihir Desai

## 深入閱讀

如需其他資訊，請參閱：

- [AWS 定價](#)
- [AWS Pricing Calculator](#)
- [AWS 免費方案](#)
- [AWS 成本管理](#)
- [AWS 成本與用量報告](#)
- [AWS 雲端成本中心](#)

## 文件修訂

若要收到此白皮書更新的通知，請訂閱 RSS 摘要。

update-history-change

[白皮書已更新](#)

[初次出版](#)

update-history-description

更新並增加服務定價詳細資訊、選項、計算和範例。

白皮書初始出版。

update-history-date

2020 年 10 月 30 日

2018 年 6 月 1 日

## 聲明

客戶應負責對本文件中的資訊自行進行獨立評估。本文件：(a) 僅供參考之用，(b) 代表目前的 AWS 產品供應與實務，如有變更恕不另行通知，以及 (c) 不構成 AWS 及其附屬公司、供應商或授權人的任何承諾或保證。AWS 產品或服務以「現況」提供，不提供任何明示或暗示的擔保、主張或條件。AWS 對其客戶之責任與義務，應受 AWS 協議之約束，且本文件並不屬於 AWS 與其客戶間之任何協議的一部分，亦非上述協議之修改。

© 2020 Amazon Web Services, Inc. 或其關係企業。保留所有權利。